

Dichter 2-Finger-Parallelgreifer

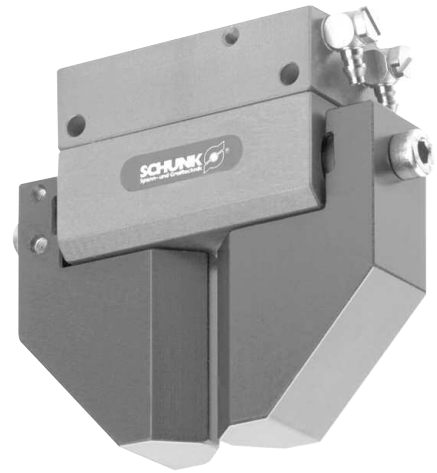
Type: DKG 44 / 64 / 78

DKG-RR 44

Sealed 2-Finger-Parallel-Gripper

Type: DKG 44 / 64 / 78

DKG-RR 44



Sehr geehrter Kunde,

wir gratulieren zu Ihrer Entscheidung für SCHUNK. Damit haben Sie sich für höchste Präzision, hervorragende Qualität und besten Service entschieden.

Sie erhöhen die Prozesssicherheit in Ihrer Fertigung und erzielen beste Bearbeitungsergebnisse – für die Zufriedenheit Ihrer Kunden.

SCHUNK-Produkte werden Sie begeistern.

Unsere ausführlichen Montage- und Betriebshinweise unterstützen Sie dabei.

Sie haben Fragen? Wir sind auch nach Ihrem Kauf jederzeit für Sie da. Sie erreichen uns unter den unten aufgeführten Kontaktadressen.

Mit freundlichen Grüßen

Ihre SCHUNK GmbH & Co. KG
Spann- und Greiftechnik

Dear Customer,

Congratulations on choosing a SCHUNK product. By choosing SCHUNK, you have opted for the highest precision, top quality and best service.

You are going to increase the process reliability of your production and achieve best machining results – to the customer's complete satisfaction.

SCHUNK products are inspiring.

Our detailed assembly and operation manual will support you.

Do you have further questions? You may contact us at any time – even after purchase. You can reach us directly at the below mentioned addresses.

Kindest Regards,

Your SCHUNK GmbH & Co. KG
Precision Workholding Systems

SCHUNK GmbH & Co. KG
Spann- und Greiftechnik
Bahnhofstr. 106-134
74348 Lauffen/Neckar
Deutschland
Tel. +49-7133-103-0
Fax +49-7133-103-2189
automation@de.schunk.com
www.schunk.com

AUSTRIA: SCHUNK Intec GmbH
Tel. +43-7229-65770-0 · Fax +43-7229-65770-14
info@at.schunk.com · www.at.schunk.com

BELGIUM, LUXEMBOURG:
SCHUNK Intec N.V. / S. A.
Tel. +32-53-853504 · Fax +32-53-836022
info@be.schunk.com · www.be.schunk.com

CANADA: SCHUNK Intec Corp.
Tel. +1-905-712-2200 · Fax +1-905-712-2210
info@ca.schunk.com · www.ca.schunk.com

CHINA: SCHUNK Representative Office
Tel. +86-21-64433177 · Fax +86-21-64431922
info@cn.schunk.com · www.cn.schunk.com

CZECH REPUBLIC: SCHUNK Intec s.r.o.
Tel. +420-545229095 · Fax +420-545220508
info@cz.schunk.com · www.cz.schunk.com

DENMARK: SCHUNK Intec A/S
Tel. +45-43601339 · Fax +45-43601492
info@dk.schunk.com · www.dk.schunk.com

FRANCE: SCHUNK Intec SARL
Tel. +33-1-64663824 · Fax +33-1-64663823
info@fr.schunk.com · www.fr.schunk.com

GREAT BRITAIN: SCHUNK Intec Ltd.
Tel. +44-1908-611127 · Fax +44-1908-615525
info@gb.schunk.com · www.gb.schunk.com

HUNGARY: SCHUNK Intec Kft.
Tel. +36-46-50900-7 · Fax +36-46-50900-6
info@hu.schunk.com · www.hu.schunk.com

INDIA: SCHUNK India Branch Office
Tel. +91-80-40538999 · Fax +91-80-41277363
info@in.schunk.com · www.in.schunk.com

ITALY: SCHUNK Intec S.r.l.
Tel. +39-031-4951311 · Fax +39-031-4951301
info@it.schunk.com · www.it.schunk.com

JAPAN: SCHUNK Intec K.K.
Tel. +81-33-7743731 · Fax +81-33-7766500
s-takano@tbk-hand.co.jp · www.tbk-hand.co.jp

MEXICO, VENEZUELA:
SCHUNK Intec S.A. de C.V.
Tel. +52-442-223-6525 · Fax +52-442-223-7665
info@mx.schunk.com · www.mx.schunk.com

NETHERLANDS: SCHUNK Intec B.V.
Tel. +31-73-6441779 · Fax +31-73-6448025
info@nl.schunk.com · www.nl.schunk.com

POLAND: SCHUNK Intec Sp.z o.o.
Tel. +48-22-7262500 · Fax +48-22-7262525
info@pl.schunk.com · www.pl.schunk.com

PORTUGAL: Sales Representative
Tel. +34-937-556 020 · Fax +34-937-908 692
info@pt.schunk.com · www.pt.schunk.com

RUSSIA: 000 SCHUNK Intec
Tel. +7-812-326 78 35 · Fax +7-812-326 78 38
info@ru.schunk.com · www.ru.schunk.com

SLOVAKIA: SCHUNK Intec s.r.o.
Tel. +421-37-3260610 · Fax +421-37-6421906
info@sk.schunk.com · www.sk.schunk.com

SOUTH KOREA: SCHUNK Intec Korea Ltd.
Tel. +82-31-7376141 · Fax +82-31-7376142
info@kr.schunk.com · www.kr.schunk.com

SPAIN: SCHUNK Intec S.L.
Tel. +34-937 556 020 · Fax +34-937 908 692
info@es.schunk.com · www.es.schunk.com

SWEDEN: SCHUNK Intec AB
Tel. +46-8-554-42100 · Fax +46-8-554-42101
info@se.schunk.com · www.se.schunk.com

SWITZERLAND, LIECHTENSTEIN:
SCHUNK Intec AG
Tel. +41-523543131 · Fax +41-523543130
info@ch.schunk.com · www.ch.schunk.com

TURKEY: SCHUNK Intec
Tel. +90-2163662111 · Fax +90-2163662277
info@tr.schunk.com · www.tr.schunk.com

USA: SCHUNK Intec Inc.
Tel. +1-919-572-2705 · Fax +1-919-572-2818
info@us.schunk.com · www.us.schunk.com



Inhaltsverzeichnis / Table of Contents

	Seite / Page
1. Sicherheit / Safety	3
1.1 Symbolerklärung / Symbol key	3
1.2 Bestimmungsgemäßer Gebrauch / Appropriate use	3
1.3 Umgebungs- und Einsatzbedingungen / Environmental and operating conditions	3
1.4 Sicherheitshinweise / Safety information	3
2. Gewährleistung / Warranty	4
3. Lieferumfang / Scope of delivery	5
4. Technische Daten / Technical Data	5
5. Montage und Anschluss / Mounting and connection	5
5.1 Befestigung des Greifers / Fastening of the gripper	5
6. Luftanschluss / Air connection	6
7. Problemanalyse / Trouble shooting	6
8. Wartung und Pflege / Maintenance and care	7
8.1 Wartungs- und Pflegeintervalle / Maintenance intervals	7
9. Zerlegen des Greifers / Disassembling of the gripper	7
9.1 Zerlegen des Greifers ohne »Greifkraftsicherung mit Feder« / Disassembly the Gripper without "gripping force lock with springs"	7
9.2 Zerlegen des Greifers mit »Greifkraftsicherung mit Feder« / Disassembly the Gripper with "gripping force lock with springs"	8
10. Zusammenbau / Assembly	9
10.1 DKG 44/64/78 / DKG RR 44	9
10.2 DKG 44/64/78 – AS	10
11. Dichtsatz- und Ersatzteilstücklisten / Lists of seal kits and spare parts	11
11.1 Dichtsatzlisten / Seal kit lists	11
11.2 Beipacks / Accessories supplied	11
11.3 Ersatzteilstücklisten / Lists of spare parts	12
12. Zubehör / Accessories	13
12.1 Näherungsschalter / Proximity switches	13
13. Montage und Einstellung der induktiven Näherungsschalter / Assembly and adjustment of the inductive proximity switches	14
14. Aufsatzbackengestaltung / Design of top jaws	16

1. Sicherheit

1.1 Symbolerklärung



Dieses Symbol ist überall dort zu finden wo besondere Gefahren für Personen oder Beschädigungen des Greifers möglich sind.

1.2 Bestimmungsgemäßer Gebrauch

Das Greifmodul wurde konstruiert zum Greifen und zeitbegrenzten sicheren Halten von Werkstücken bzw. Gegenständen.

Das Produkt ist zum Ein-/Anbau für Maschinen bzw. Anlagen bestimmt. Die Anforderungen der zutreffenden Richtlinien müssen beachtet und eingehalten werden.

Das Produkt darf ausschließlich im Rahmen seiner technischen Daten verwendet werden.

Ein darüberhinausgehender Gebrauch gilt als nicht bestimmungsgemäß. Für Schäden aus einem solchen Gebrauch haftet der Hersteller nicht.

1.3 Umgebungs- und Einsatzbedingungen

- Die Einheit nur innerhalb der im Technischen Katalog definierten Einsatzparameter einsetzen. Es gilt jeweils die letzte Fassung (lt. Kapitel 2.3 AGB). Bitte prüfen Sie, ob Ihr Einsatzfall anhand des aktuellen SCHUNK-Berechnungsprogramms geprüft wurde. Ist dies nicht der Fall, kann keine Gewährleistung übernommen werden.
- Anforderung an die Druckluftqualität nach ISO 8573-1: 6 4 4.
- Voraussetzung sind saubere Umgebungsbedingungen bei Raumtemperatur. Sollte dies nicht eingehalten werden, verringert sich je nach Anwendungsfall das Wartungsintervall.
- Die Umgebung muss frei von Spritzwasser und Dämpfen, sowie von Abriebs- oder Prozessstäuben sein. Ausgenommen hiervon sind Einheiten, die speziell für verschmutzte Umgebungen ausgelegt sind.

1.4 Sicherheitshinweise

1. Der Greifer ist nach dem Stand der Technik zum Zeitpunkt der Auslieferung gebaut und betriebssicher. Gefahren können von ihm jedoch ausgehen, wenn z.B.:
der Greifer unsachgemäß eingesetzt, montiert, gewartet oder zum nicht bestimmungsgemäßen Gebrauch eingesetzt wird. die EG-Maschinenrichtlinie, die UVV, die VDE-Richtlinien, die Sicherheits- und Montagehinweise nicht beachtet werden.
2. Jeder, der für die Montage, Inbetriebnahme und Instandhaltung zuständig ist, muss die komplette Betriebsanleitung, besonders das Kapitel 1 »Sicherheit«, gelesen und verstanden haben. Dem Kunden wird empfohlen, sich dies schriftlich bestätigen zu lassen.
3. Der Ein- und Ausbau, die Montage der Näherungsschalter, das Anschließen und die Inbetriebnahme darf nur von autorisiertem Personal durchgeführt werden.
4. Arbeitsweisen, die die Funktion und Betriebssicherheit des Greifers beeinträchtigen, sind zu unterlassen.



5. Keine Teile von Hand bewegen, wenn die Energieversorgung angeschlossen ist.



6. Nicht in die offene Mechanik und zwischen die Greiferfinger greifen.

1. Safety

1.1 Symbol key



This symbol is displayed wherever there is a danger of injury or where the gripper may suffer damage.

1.2 Appropriate use

The unit was designed for gripping and temporary secure holding of workpieces or other objects.

The gripper is intended for installation / mounting for machinery and equipment. The requirements of the applicable directives must be observed and complied with.

The gripper may only ever be employed within the restrictions of its technical specifications.

Using the system with disregard to even a minor specification will be deemed inappropriate use. The manufacturer assumes no liability for any injury or damage resulting from inappropriate use.

1.3 Environmental and operating conditions

- Use the unit only within the application parameters defined in the Technical Catalog. The most recent version applies (according to the General Terms and Conditions). Please make sure that your application has been checked based on the current SCHUNK calculation program. If this is not the case, we can provide no warranty.
- Standard for quality of the compressed air according to ISO 8573-1: 6 4 4.
- Clean ambient conditions at room temperature are required. If these conditions are not ensured, the maintenance interval will be shorter, depending on the actual utilization.
- The environment must be free of splashing water and vapors, and also of abrasive dust and process dust. This does not apply to units designed especially for dirty environments.

1.4 Safety information

1. The gripper is built according to the level of technology available at the time of delivery and is safe to operate. However, the gripper may still be dangerous if, for example:
the gripper is used, assembled or maintained inappropriately or is used for purposes other than those it is intended for.
the EC Machine Directive, the accident prevention regulations, the VDE guidelines, or the safety information and assembly instructions are not heeded.
2. Any persons who may be responsible for assembly, commissioning and maintenance of the unit are obliged to have read and understood all of the operating instructions, in particular chapter 1 "Safety". We recommend that the customer have this confirmed in writing.
3. The installation, deinstallation, assembly of all motion detectors, connection and commissioning may only be performed by authorized, appropriately trained personnel.
4. Modes of operation that adversely affect the function and/or the operational safety of the gripper are to be refrained from.




5. Never move any parts by hand as long as the power supply is connected.



6. Never grasp into uncovered mechanisms and never grasp between the gripper fingers.

Montage- und Betriebsanleitung für Dichter 2-Finger-Parallelgreifer Type DKG









Assembly and Operating Manual for Sealed 2-Finger-Parallel-Gripper Type DKG

-  7. Bei Montage-, Umbau-, Wartungs- und Einstellarbeiten sind die Energiezuführungen zu entfernen.
-  8. Wartung, Um- oder Anbauten außerhalb der Gefahrenzone durchführen.
-  9. Bei Ein- und Ausbau, Montage, Anschließen, Einstellen, Inbetriebnehmen und Testen muss sichergestellt sein, dass ein versehentliches Betätigen der Einheit durch den Monteur oder andere Personen ausgeschlossen ist.
-  10. Beim Einsatz aller Handhabungsmodule müssen Schutzabdeckungen gemäß EG-Maschinenrichtlinie Punkt 1.4 vorgesehen werden.
-  11. Es bestehen Gefahren durch herabfallende und herausgeschleuderte Gegenstände. Treffen Sie Vorkehrungen, um das Herabfallen oder das Herausschleudern von eventuell gefährlichen Gegenständen (bearbeitete Werkstücke, Werkzeuge, Späne, Bruchstücke, Abfälle usw.) zu vermeiden.
-  12. Greifer die mit Federkraft spannen oder eine Greifkraftherhaltung mit Federn besitzen stehen unter Federspannung. **Beim Zerlegen einer solchen Einheit ist daher besondere Vorsicht geboten.**
-  13. Greifer mit einer mechanischen Greifkraftherhaltung können sich bei einem »Not-Aus« noch eigenständig in die durch die mechanische Greifkraftherhaltung vorgegebene Richtung bewegen. Die Endpositionen des Greifers können mit SCHUNK SDV-P Ventilen bei »Not-Aus« gesichert werden.
-  14. Die Aufsatzbacken müssen, insbesondere bei Greifern mit mechanischer Greifkraftherhaltung so ausgeführt werden, dass der Greifer im drucklosen Zustand eine der Endlagen offen oder geschlossen erreicht und somit bei einem Wechsel der Aufsatzbacken keine Restenergie freigesetzt werden kann.
- 15. Zusätzliche Bohrungen, Gewinde oder Anbauten, die nicht als Zubehör von SCHUNK angeboten werden, dürfen nur mit Genehmigung der Fa. SCHUNK angebracht werden.
- 16. Darüber hinaus gelten die am Einsatzort gültigen Sicherheits- und Unfallverhütungsvorschriften.

2. Gewährleistung

Die Gewährleistung beträgt 24 Monate ab Lieferdatum Werk bei bestimmungsgemäßem Gebrauch im 1-Schicht Betrieb und unter Beachtung der vorgeschriebenen Wartungs- und Schmierintervalle und der definierten Umgebungs- und Einsatzbedingungen (siehe Kapitel 1.3).

Grundsätzlich sind werkstücksberührende Teile und Verschleißteile nicht Bestandteil der Gewährleistung. Verschleißteile sind im Kapitel Dichtsatz- und Ersatzteilstücklisten als solche gekennzeichnet. Beachten Sie hierzu auch unsere Allgemeinen Geschäftsbedingungen (AGB). Diese finden Sie auf unserer Webseite www.de.schunk.com unter »Service« bei den »Verkaufs- und Lieferbedinaunaen«.

-  7. Always disconnect the power supply lines during assembly, conversion, maintenance and setting work.
-  8. Always carry out maintenance work, conversions and attachments outside of the danger zone.
-  9. During assembly, connection, setting, commissioning and testing, it is imperative to exclude the possibility that the fitter or any other person could accidentally activate the unit.
-  10. When using handling modules, protective covers must be used according to EC Machine Directive, Point 1.4.
-  11. There is a danger of injury and a risk of damages due to falling and catapulted components. Precautions must be taken to prevent any potentially dangerous objects (processed workpieces, tools, chips, debris, waste etc.) from falling or being catapulted out of the unit.
-  12. Grippers that clamp using spring force or that are equipped with spring gripping force maintenance are subject to spring tension. **Therefore, special care must be taken when dismantling such units.**
-  13. Grippers equipped with mechanical gripping force maintenance may continue to move into the position indicated by the mechanical gripping force maintenance independently even after an "emergency stop". If SCHUNK SDV-P valves are used, the final position of a gripper after an "emergency stop" can be secured.
-  14. Top jaws, especially those used for grippers with mechanic gripping force safety device, have to be designed in a way, that the gripper reaches one of its end-positions, "open" or "closed", when no pressure is applied. This prevents the release of any residual energy during the change of the top jaws.
- 15. Additional holes, threads or attachments which are not supplied as accessories by SCHUNK may only be applied after obtaining the prior consent of SCHUNK.
- 16. Above and beyond that, the safety and accident prevention regulations in force at the location of use apply.

2. Warranty

The warranty period is 24 months from the date of delivery when utilized as intended in single-shift operations and in compliance with the specified maintenance and lubrication intervals and the defined environmental and operating conditions (see Chapter 1.3).

Parts that come into contact with the workpiece and wearing parts are not covered by the warranty. Wearing parts are designated accordingly in the Seal kit and spare parts lists.

See also our General Terms and Conditions in this regard.

The unit is considered defective when the basic gripping or rotary function is inoperable.

3. Lieferumfang

- DKG (ohne Aufsatzbacken)
 - Beipack:
 - 2 O-Ringe
 - 2 Hülsen, 4 Zylinderschrauben, Schaltfahne
- ZUBEHÖR: (bei separater Bestellung, siehe Katalog)
- Näherungsschalter
 - Druckerhaltungsventil
 - Adapterplatten
 - Aufsatzbacken

3. Scope of delivery

- DKG (without top jaws)
 - Accessories supplied:
 - 2 O-rings
 - 2 Sleeves, 4 cyl. screws, switching lug
- ACCESSORIES: (for a separate order, see catalog)
- Proximity switches
 - Double check safety valve
 - Adaptor plates
 - Top jaws

4. Technische Daten

Die technischen Daten entnehmen Sie bitte dem aktuellen Katalog.
- Der von dem Greifer ausgehende Luftschall ist ≤ 70 dB (A)

4. Technical Data

For technical data, please refer to the current catalogue.
- The air borne noise emitted by the gripper is ≤ 70 dB (A)

5. Montage und Anschluss

ACHTUNG!



Bei der Montage des Greifers muss die Energieversorgung abgeschaltet sein. Beachten Sie auch die Sicherheitshinweise auf den Seiten 3 und 4.

5. Mounting and connection

CAUTION!



Before starting assembly of the gripper, remove the power supply. Please also consider the safety hints on page 3 and 4.

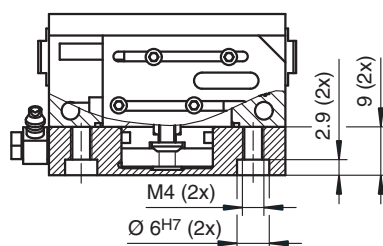
5.1 Befestigung des Greifers

Der Greifer kann seitlich mit den im Beipack mitgelieferten Schrauben (siehe Abb. unten) befestigt werden. Die Befestigung des Greifers an Unterseite auf eine Adapterplatte erfolgt mit Schrauben (Abb. unten). Zur Zentrierung verwenden Sie die 2 Hülsen aus dem Beipack.

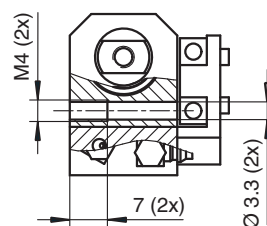
5.1 Fastening of the gripper

The gripper can be fastened on the side using the screws from the accessory pack (see illustration below). The gripper is fastened on the bottom on an adapter plate with screws (illustration below). Please use the two sleeves from the accessory pack for centring.

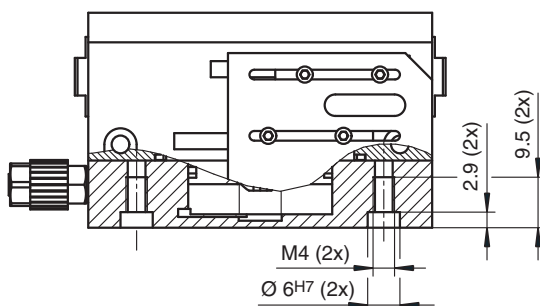
DKG 44 (DKG 44/AS, Befestigungsgewinde identisch)



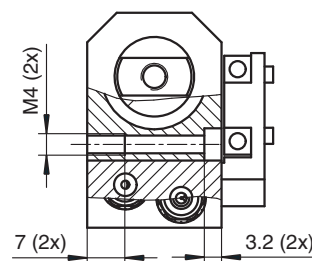
DKG 44 (DKG 44/AS, fastening threads identical)



DKG 64 (DKG 64/AS, Befestigungsgewinde identisch)



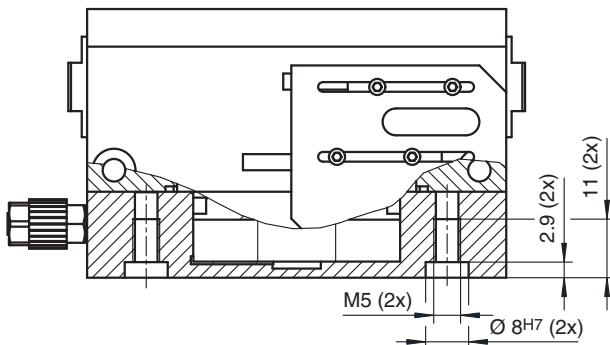
DKG 64 (DKG 64/AS, fastening threads identical)



**Montage- und Betriebsanleitung für
Dichter 2-Finger-Parallelgreifer Type DKG**

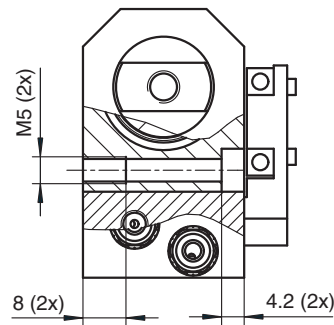
**Assembly and Operating Manual for
Sealed 2-Finger-Parallel-Gripper Type DKG**

DKG 78 (DKG 78/AS, Befestigungsgewinde identisch)



Type	seitliche Befestigung mit	mit
DKG 44	M3 x 25	M4
DKG 64	M3 x 30	M4
DKG 78	M4 x 35	M5

DKG 78 (DKG 78/AS, fastening threads identical)



Type	Lateral fastening with	with
DKG 44	M3 x 25	M4
DKG 64	M3 x 30	M4
DKG 78	M4 x 35	M5

6. Luftanschluss

ACHTUNG!

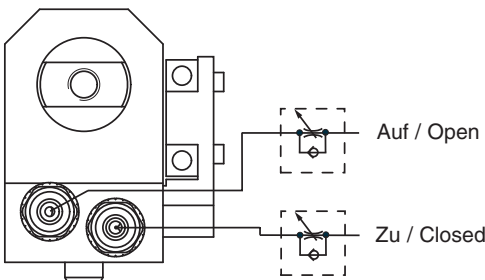
Beim Anschließen muss die Energieversorgung abgeschaltet sein. Beachten Sie auch die Sicherheitshinweise auf Seite 3 und 4.

HINWEIS:

Öffnen Sie nur die von Ihnen benötigten Anschlüsse.
Verschließen Sie die ungenutzten Luftzuführungen mit geeigneten Blindstopfen.
– Anforderung an die Druckluftqualität nach ISO 8573-1: 6 4 4.

ACHTUNG!

Stellen Sie die Geschwindigkeit des Greifers mit Hilfe von Drosselrückschlagventilen so ein, dass sich der Greifer ruhig und stoßfrei öffnet und schließt!



HINWEIS:

Luftanschlussbohrungen siehe Katalog »Greifmodule«

NOTE:

Air connection holes: see catalog "Gripping Modules"

7. Problemanalyse

Greifer bewegt sich nicht:

- Luftversorgung überprüfen.
- Mindestdruck unterschritten.
- Luftleitungen vertauscht.
- Drosselventile geschlossen.
- Näherungsschalter defekt oder falsch eingestellt.
- Nicht benötigte Anschlüsse nicht verschlossen.

6. Air connection

CAUTION!

The power supply must be switched off when connecting the device. Please also observe safety instructions on page 3 and 4.

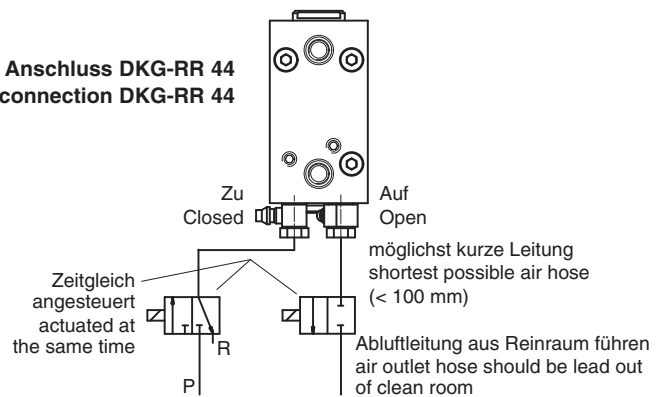
NOTE:

Open only the connections you require.
Seal the unused air supply ports with suitable plugs.
– Standard for quality of the compressed air according to ISO 8573-1: 6 4 4.

CAUTION!

Use one-way restrictors to set the gripper speed so that the gripper opens and closes smoothly and without jolting!

**Anschluss DKG-RR 44
Air connection DKG-RR 44**



7. Trouble shooting

Gripper does not move:

- Check air supply.
- Air pressure too low.
- Air lines connected incorrectly.
- Flow control valves closed.
- Proximity switches faulty or misadjusted.
- Unused connections not sealed.

Greifer macht nicht den vollen Hub:

- Schmutz zwischen Kolben und Grundbacken.

Der Greifer öffnet oder schließt zu langsam:

- Drosselrückschlagventile falsch eingestellt.
(siehe Kapitel 6, »Luftanschluss«)

Der Greifer öffnet oder schließt mit zu hoher Geschwindigkeit oder stoßartig:

- Drosselrückschlagventile fehlen oder sind falsch eingestellt.
(siehe Kapitel 6, »Luftanschluss«)
- Belastungen zu groß

Die Greifkraft lässt nach

- Dichtungen überprüfen
- Luftversorgung überprüfen
- Greifer reinigen und neu schmieren

Gripper does not move over the full stroke:

- Dirt between the piston and the base jaws.

Gripper opens or closes too slowly:

- One-way restrictors misadjusted.
(see Chapter 6 "Air connection".)

Gripper opens or closes too quickly or jolts:

- One-way restrictors missing or misadjusted.
(see Chapter 6 "Air connection".)
- Excessive loads

Gripping force decreases:

- Check seals.
- Check air supply.
- Clean and relubricate the gripper.

8. Wartung und Pflege



ACHTUNG!

Beachten Sie unbedingt die Sicherheitshinweise auf den Seiten 3 und 4.

8. Maintenance and care



CAUTION!

Always observe the safety instructions on pages 3 and 4.

8.1 Wartungs- und Pflegeintervalle

DKG / DKG-RR	44 – 78
Wartungsintervalle (Mio. Zyklen)	2

8.1 Maintenance intervals

DKG / DKG-RR	44 – 78
Maintenance intervals (million cycles)	2

Umgebungstemperaturen über 60°C führen zu schnellerem Aus härten der eingesetzten Schmierstoffe. Bitte führen Sie Schmier- und Wartungsarbeiten dementsprechend häufiger durch.

Environmental temperatures of more than 60°C / 140°F can harden the used lubricants faster. Therefore, lubrication and maintenance works have to be carried out more often.

Um die Funktion des Greifers zu erhalten, beachten Sie bitte folgende Hinweise:

Please follow the instructions below in order to ensure that the gripper will continue to function properly:

- Bei der Wartung sind bestimmte Teile mit Öl bzw. Fett zu montieren (Grundfettung)
 - a) Alle metallischen Gleitflächen müssen mit LINO MAX oder einem gleichwertigen Schmierstoff behandelt werden.
 - b) Die Kolbenbohrung, sowie alle Dichtungen werden mit Renolit HLT 2 oder einem gleichwertigen Schmierstoff behandelt.
- Bei jeder Wartung des Greifers sind alle Dichtungen zu erneuern (siehe Dichtsatzlisten, Kapitel 11.1). Der komplette Dichtsatz ist bei SCHUNK erhältlich.
- Soweit nicht anders vorgeschrieben, sind alle Schrauben und Muttern mit Weicon Nr. 30243 zu sichern und mit einem Anzugsmoment gemäß DIN anzuziehen.

- As part of the maintenance work, certain parts must be installed with oil or grease (basic lubrication).
 - a) All metal sliding surfaces must be treated with LINO MAX or an equivalent lubricant.
 - b) The piston bore and all seals are treated with Renolit HLT 2 or an equivalent lubricant.
- All seals must be replaced each time the gripper is serviced (see seal kit lists in Chapter 11.1). The complete seal kit is available from SCHUNK.
- Unless otherwise specified, all screws and nuts must be secured with screw locking agent Weicon No. 30243 and tightened to a torque value in accordance with the DIN standard.

9. Zerlegen des Greifers

(Pos.-Nr. siehe Kapitel 10, Zusammenbau)



Beachten Sie auch die Sicherheitshinweise auf den Seiten 3 und 4.

9. Disassembling the gripper

(Refer to Chapter 10 "Assembly" for the item numbers)



Also observe the safety instructions on pages 3 and 4.

9.1. Zerlegen des Greifers ohne »Greifkraftsicherung mit Feder«

1. Entfernen Sie die Druckleitungen und Näherungsschalter.
2. Drehen Sie die Schrauben (Pos. 17) vollständig heraus und nehmen Sie die Halterung (Pos. 7) vom Gehäuse.

9.1. Disassembling the gripper without "gripping force lock with spring"

1. Remove the pressure lines and proximity switches.
2. Completely unscrew the screws (item 17) and take the bracket (item 7) off the housing.

Montage- und Betriebsanleitung für Dichter 2-Finger-Parallelgreifer Type DKG

Assembly and Operating Manual for Sealed 2-Finger-Parallel-Gripper Type DKG

3. Markieren Sie die Einbaulage der Grundbacken (Pos. 3). (Linke Grundbacke muss wieder auf der linken Seite eingeschoben und rechte Grundbacke muss wieder auf der rechten Seite eingeschoben werden).
4. Entfernen Sie die Schrauben (Pos. 15) und ziehen Sie das Gehäuse (Pos. 1) und Abdeckgehäuse (Pos. 2) vorsichtig auseinander.
5. Ziehen Sie die Grundbacken (Pos. 3) aus dem Abdeckgehäuse (Pos. 2) und achten Sie darauf, dass gleichzeitig der Kolben (Pos. 4) mit Kolbenstange (Pos. 5) und Zwischenplatte (Pos. 6) aus dem Abdeckgehäuse (Pos. 2) herausgeschoben wird.
6. Entfernen Sie alle Dichtungen:
2 x Pos. 20 im Abdeckgehäuse (Pos. 2).
1 x Pos. 21 am Kolben (Pos. 4).
1 x Pos. 22 im Abdeckgehäuse (Pos. 2).
7. Reinigen Sie alle Teile gründlich und prüfen Sie diese auf eventuelle Defekte oder Verschleiß.
8. Erneuern Sie alle Dichtungen gemäß Dichtsatzliste (siehe Kapitel 11.1). Der komplette Dichtsatz ist bei der Firma SCHUNK erhältlich.

Der Zusammenbau erfolgt in umgekehrter Reihenfolge.

9.2. Zerlegen des Greifers mit »Greifkraftsicherung mit Feder«

(Pos.-Nr. siehe Kapitel 10, Zusammenbau)

1. Entfernen Sie die Druckleitungen und Näherungsschalter.
2. Drehen Sie die Schrauben (Pos. 17) vollständig heraus und nehmen Sie die Halterung (Pos. 7) vom Gehäuse.
3. Markieren Sie die Einbaulage der Grundbacken (Pos. 3). (linke Grundbacke muss wieder auf der linken Seite eingeschoben und rechte Grundbacke muss wieder auf der rechten Seite eingeschoben werden).



ACHTUNG!

Bei der Ausführung »Greifkraftsicherung mit Feder« kann das Gehäuse (Pos. 70) durch einen Defekt unter Federspannung stehen.

Deshalb:

4. Spannen Sie den Greifer vorsichtig zwischen »a« und »b« ein (siehe Zusammenbau Kapitel 10).
5. Drehen Sie die Schrauben (Pos. 72) vollständig heraus und entspannen Sie langsam das Abdeckgehäuse (Pos. 2) und Gehäuse (Pos. 70).
6. Ziehen Sie die Grundbacken (Pos. 3) aus dem Abdeckgehäuse (Pos. 2) und achten Sie darauf, dass gleichzeitig der Kolben (Pos. 4) mit Kolbenstange (Pos. 5) und Zwischenplatte (Pos. 6) aus dem Abdeckgehäuse (Pos. 2) herausgeschoben wird.
7. Entfernen Sie alle Dichtungen:
2 x Pos. 20 im Abdeckgehäuse (Pos. 2).
1 x Pos. 21 am Kolben (Pos. 4).
1 x Pos. 22 im Abdeckgehäuse (Pos. 2).
8. Reinigen Sie alle Teile gründlich und prüfen Sie diese auf eventuelle Defekte oder Verschleiß.
9. Erneuern Sie alle Dichtungen gemäß Dichtsatzliste (siehe Kapitel 11.1). Der komplette Dichtsatz ist bei der Firma SCHUNK erhältlich.

Der Zusammenbau erfolgt in umgekehrter Reihenfolge.

3. Mark the installation position of the base jaws (item 3). (The left-hand jaw must be re-inserted on the left side and the right-hand jaw on the right side.)
4. Remove the screws (item 15) and carefully pull the housing (item 1) and cover housing (item 2) apart.
5. Pull the base jaws (item 3) out of the cover housing (item 2), and make sure that the piston (item 4) with piston rod (item 5) and intermediate plate (item 6) is pushed out of the cover housing (item 2) at the same time.
6. Remove all seals:
2x item 20 in the cover housing (item 2)
1x item 21 on the piston (item 4)
1x item 22 in the cover housing (item 2).
7. Thoroughly clean all parts and check them for any faults or signs of wear.
8. Replace all seals according to the seal kit list (see Chapter 11.1). The complete seal kit is available from SCHUNK.

The device is reassembled in reverse order.

9.2. Disassembling the gripper with "gripping force lock with spring"

(Refer to Chapter 10 "Assembly" for the item numbers)

1. Remove the pressure lines and proximity switches.
2. Completely unscrew the screws (item 17) and take the bracket (item 7) off the housing.
3. Mark the installation position of the base jaws (item 3). (The left-hand jaw must be re-inserted on the left side and the right-hand jaw on the right side.)



CAUTION!

With the version "gripping force lock with spring", a defect may cause the housing (item 70) to be subjected to a spring load.

Therefore:

4. Carefully clamp the gripper between "a" and "b" (see "Assembly", Chapter 10).
5. Completely unscrew the screws (item 72) and slowly relieve the cover housing (item 2) and housing (item 70).
6. Pull the base jaws (item 3) out of the cover housing (item 2), and make sure that the piston (item 4) with piston rod (item 5) and intermediate plate (item 6) is pushed out of the cover housing (item 2) at the same time.
7. Remove all seals:
2 x item 20 in the cover housing (item 2)
1 x item 21 on the piston (item 4)
1 x item 22 in the cover housing (item 2).
8. Thoroughly clean all parts and check them for any faults or signs of wear.
9. Replace all seals according to the seal kit list (see Chapter 11.1). The complete seal kit is available from SCHUNK.

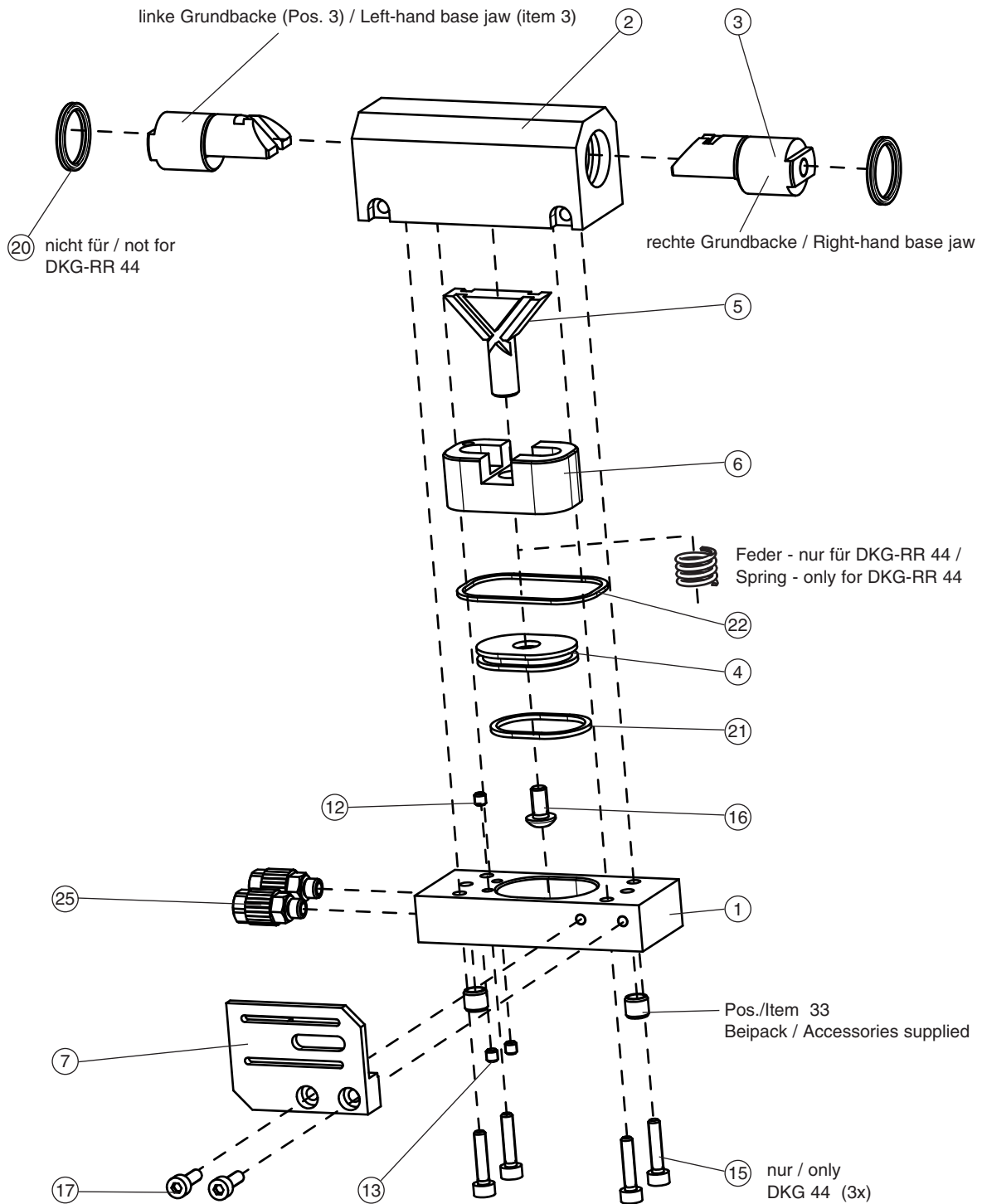
The device is reassembled in reverse order.

10. Zusammenbau

10. Assembly

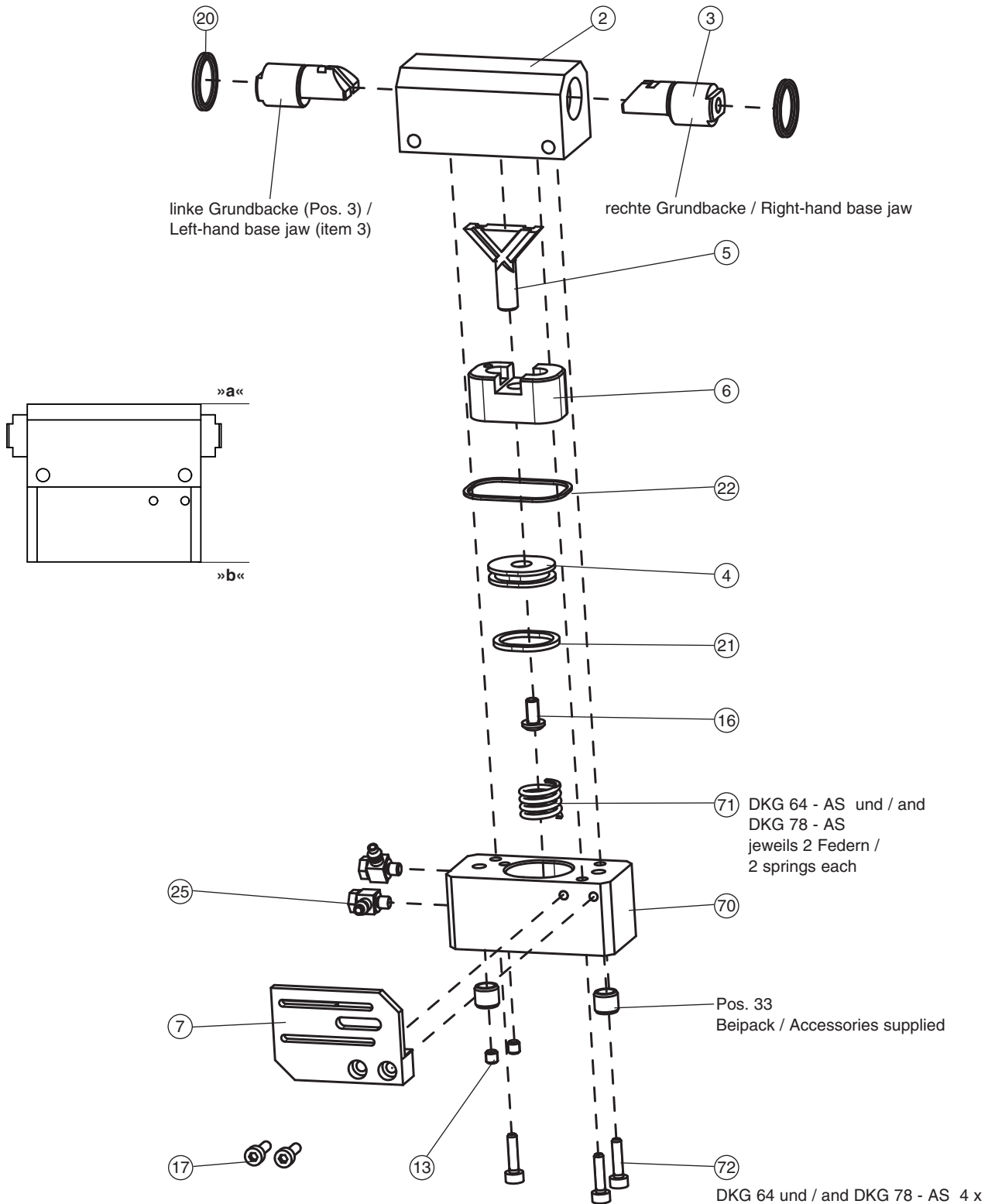
10.1. DKG 44 / DKG-RR 44 / DKG 64 / DKG 78

10.1. DKG 44 / DKG-RR 44 / DKG 64 / DKG 78



10.2. DKG 44 / 64 / 78 – AS

10.2. DKG 44 / 64 / 78 – AS



11. Dichtsatz und Ersatzteilstücklisten

11. Lists of seal kits and spare parts

11.1 Dichtsatzlisten

11.1 Seal kit lists

Dichtsatzliste DKG 44 (Ident-Nr. 370 850)

Seal kit list DKG 44 (Id.-No. 370 850)

Pos./Item	Ident-Nr. / Id.-No.	Bezeichnung / Description	Menge / Quantity
20	9610 066	Quad-Ring / Square ring 10.82 x 1.78	2
21	9610 007	Quad-Ring / Square ring 12.42 x 1.78	1
22	9907 474	O-Ring / O-ring 22.0 x 1.0	1

Dichtsatzliste DKG-RR 44

Seal kit list DKG-RR 44

Pos./Item	Ident-Nr. / Id.-No.	Bezeichnung / Description	Menge / Quantity
21	9610 007	Quad-Ring / Square ring 12.42 x 1.78	1
22	9907 474	O-Ring / O-ring 22.0 x 1.0	1

Dichtsatzliste DKG 64 (Ident-Nr. 370 851)

Seal kit list DKG 64 (Id.-No. 370 851)

Pos./Item	Ident-Nr. / Id.-No.	Bezeichnung / Description	Menge / Quantity
20	9610 100	Quad-Ring / Square ring 14.8 x 2.62	2
21	9936 054	Quad-Ring / Square ring 20.35 x 1.78	1
22	9936 055	O-Ring / O-ring 32 x 1.5	1

Dichtsatzliste DKG 78 (Ident-Nr. 370 852)

Seal kit list DKG 78 (Id.-No. 370 852)

Pos./Item	Ident-Nr. / Id.-No.	Bezeichnung / Description	Menge / Quantity
20	9610 020	Quad-Ring / Square ring 18.72 x 2.62	2
21	9610 025	Quad-Ring / Square ring 28.24 x 2.62	1
22	9907 131	O-Ring / O-ring 42 x 1.5	1

Verschleißteile, empfohlen bei Wartung auszutauschen

Wear parts; replacement during maintenance recommended

11.2 Beipacks

11.2 Accessories supplied

Beipack DKG 44 / DKG-RR 44

Accessories supplied DKG 44 / DKG-RR 44

Pos./Item	Ident-Nr. / Id.-No.	Bezeichnung / Description	Menge / Quantity
8	5511 012	Schaltfahne / Switching lug	1
18	9660 428	Schrauben / Screws M 2.5 x 10	2
30	9660 424	Schrauben / Screws M 3 x 25	2
31	9660 433	Schrauben / Screws M 1.6 x 6	4
32	9935 662	Scheibe / Disc Ø 1.7 x 3.5 x 0.3	4
33	5509 641	Hülse für GFN / Sleeve for GFN 4 x 12	2

Beipack DKG 64

Accessories supplied DKG 64

Pos./Item	Ident-Nr. / Id.-No.	Bezeichnung / Description	Menge / Quantity
8	5511 013	Schaltfahne / Switching lug	1
18	9660 515	Schrauben / Screws M 3 x 12	2
30	9907 495	Schrauben / Screws M 3 x 30	2
31	9660 433	Schrauben / Screws M 1.6 x 6	4
32	9935 662	Scheibe / Disc Ø 1.7 x 3.5 x 0.3	4
33	5509 641	Hülse für GFN / Sleeve for GFN 4 x 12	2

Beipack DKG 78

Accessories supplied DKG 78

Pos./Item	Ident-Nr. / Id.-No.	Bezeichnung / Description	Menge / Quantity
8	5511 014	Schaltfahne / Switching lug	1
18	9936 053	Schrauben / Screws M 4 x 14	2
30	9907 900	Schrauben / Screws M 4 x 35	2
31	9660 433	Schrauben / Screws M 1.6 x 6	4
32	9935 662	Scheibe / Disc Ø 1.7 x 3.5 x 0.3	4
33	5509 642	Hülse für GFN / Sleeve for GFN 5 x 16	2

11.3 Ersatzteilstücklisten

11.3 Lists of spare parts

Ersatzteilstückliste DKG 44 / DKG-RR 44

List of spare parts DKG 44 / DKG-RR 44

Pos./Item	Ident-Nr. / Id.-No.	Bezeichnung / Description	Menge / Quantity
1	5510 991	Gehäuse / Housing	1
2	5510 994	Abdeckgehäuse / Cover housing	1
3	5510 997	Grundbacke / Base jaw	2
4	5511 000	Kolben / Piston	1
5	5511 003	Kolbenstange / Piston rod	1
6	5511 006	Zwischenplatte / Intermediate plate	1
7	5511 009	Halterung / Bracket	1
12	9670 505	Gewindestift / Set screw M 3 x 3	1
13	9670 505	Gewindestift / Set screw M 3 x 3	2
15	9660 428	Schrauben / Screws 2.5 x 10	3
16	9936 105	Linsenschraube / Oval-head screw M 3 x 6	1
17	9660 408	Schrauben / Screws M 2.5 x 8	2
25	9210 505	Einschraubanschluss / Threaded fitting M 3	2
70	5510 586	Gehäuse / Housing GKS - AS	1
71		Druckfedersatz / Set of compression springs	1
72	9660 428	Schraube / Screw M 2.5 x 10 DIN 912	3
	9937 875	Feder (nur für DKG-RR 44) / Spring (only for DKG-RR 44)	1

Ersatzteilstückliste DKG 64

List of spare parts DKG 64

Pos./Item	Ident-Nr. / Id.-No.	Bezeichnung / Description	Menge / Quantity
1	5510 992	Gehäuse / Housing	1
2	5510 995	Abdeckgehäuse / Cover housing	1
3	5510 998	Grundbacke / Base jaw	2
4	5511 001	Kolben / Piston	1
5	5511 004	Kolbenstange / Piston rod	1
6	5511 007	Zwischenplatte / Intermediate plate	1
7	5511 010	Halterung / Bracket	1
12	9670 505	Gewindestift / Set screw M 3 x 3	1
13	9670 505	Gewindestift / Set screw M 3 x 3	2
15	9660 413	Schrauben / Screws M 3 x 14	4
16	9936 050	Linsenschraube / Oval-head screw M 4 x 8	1
17	9660 519	Schrauben / Screws M 3 x 10	2
25	9210 501	Einschraubanschluss / Threaded fitting M 5	2
70	5510 587	Gehäuse / Housing GKS - AS	1
71		Druckfedersatz / Set of compression springs	1
72	9660 424	Schraube / Screw M 3 x 25 DIN 912	4

Ersatzteilstückliste DKG 78

List of spare parts DKG 78

Pos./Item	Ident-Nr. / Id.-No.	Bezeichnung / Description	Menge / Quantity
1	5510 993	Gehäuse / Housing	1
2	5510 996	Abdeckgehäuse / Cover housing	1
3	5510 999	Grundbacke / Base jaw	2
4	5511 002	Kolben / Piston	1
5	5511 005	Kolbenstange / Piston rod	1
6	5511 008	Zwischenplatte / Intermediate plate	1
7	5511 011	Halterung / Bracket	1
13	9670 505	Gewindestift / Set screw M 3 x 3	2
15	9907 586	Schrauben / Screws M 4 x 18	4
16	9936 051	Linsenschraube / Oval-head screw M 5 x 10	1
17	9936 052	Schrauben / Screws M 4 x 10	2
25	9210 501	Einschraubanschluss / Threaded fitting M 15	2
70	5510 588	Gehäuse / Housing GKS - AS	1
71		Druckfedersatz / Set of compression springs	1
72		Schraube / Screw M 4 x 30 DIN 912	4

12. Zubehör (zur separaten Bestellung)

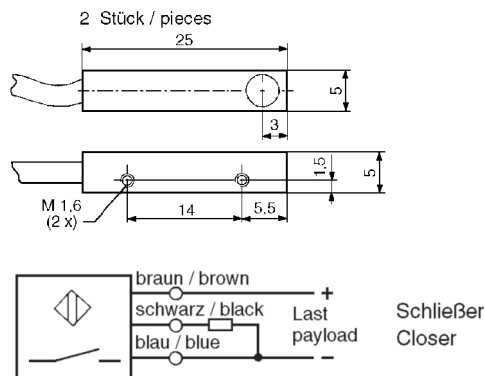
Benötigen Sie mehr Informationen über die Handhabung von Sensoren, wenden Sie sich vertrauensvoll an Ihren SCHUNK-Ansprechpartner oder nutzen Sie unsere Download-Möglichkeiten unter www.schunk.com > Produkte > Automation > Zubehör

12.1 Näherungsschalter

Technische Daten:

Spannung:	10 – 30 V DC
Restwelligkeit:	< 15%
Schaltstrom max.:	200 mA, kurzschlussfest
Schalthysterese:	≤ 15% vom Nennschaltabstand
Temperaturbereich:	– 25°C bis + 70°C
Schaltfrequenz max.:	1000 Hz
Spannungsabfall ca.:	1.5 V
Schutzart nach DIN 40050:	IP 67*

* für die Rundsteckverbindung nur im verschraubten Zustand



HINWEIS:

Achten Sie auf einen sachgemäßen Umgang mit den Näherungsschaltern:

- Ziehen Sie nicht am Kabel und lassen Sie den Sensor nicht am Kabel baumeln.
- Ziehen Sie die Befestigungsschraube oder -klemmen nicht übermäßig fest an.
- Zulässiger Biegeradius des Kabels = 15 x Kabeldurchmesser.
- Vermeiden Sie Kontakt der Näherungsschalter zu harten Gegenständen, sowie zu Chemikalien, insbesondere Salpeter-, Chrom- und Schwefelsäure.

Die eingesetzten induktiven Näherungsschalter sind verpolungsgeschützt und kurzschlussfest.



ACHTUNG!

Die induktiven Näherungsschalter sind elektronische Bauteile, welche empfindlich auf hochfrequente Störungen oder elektromagnetische Felder reagieren können. Prüfen Sie die Anbringung und Installation des Kabels. Der Abstand zu hochfrequenten Störquellen und deren Zuleitung muss ausreichend sein.

Das Parallelschalten mehrerer Sensorausgänge der gleichen Bauart (npn, pnp) ist zwar erlaubt, erhöht aber nicht den zulässigen Laststrom. Beachten Sie weiterhin, dass sich der Leckstrom der einzelnen Sensoren (ca. 2 mA) addiert.

12. Accessories (on separate order)

If you would like more information on the operation of sensors, please contact your SCHUNK representative. Information is also available for download at www.schunk.com > Products > Automation > Accessories

12.1 Proximity switches

Technical data:

Supply voltage:	10 – 30 V DC
Operation voltage:	< 15%
Max. load current:	200 mA, short circuit proof
Hysteresis:	≤ 15% of nom. sensing dist.
Range of operat. temp.:	– 25°C to + 70°C
Operat. frequency approx.:	1000 Hz
Voltage drop approx.:	1.5 V
Protect. class as per DIN 40050:	IP 67*

* for concentric plug and socket only when assembled

Type	Schaltfunktion / Output	Ident-Nr. / Id.-No.
INW 5/S	Schließer / Closer	301 500

Schaltabstand / Sensing distance: 1 mm

Schaltfunktion: in unbedämpftem Zustand gezeichnet
Output: drawn in non-actuated condition

NOTE:

Make sure that the proximity switches will be properly handled:

- Do not pull the wire of the proximity switch and don't swing it on its cable.
- Do not tighten the fastening screw or the anchoring clip too strong.
- Admissible bending radius of the cable = 15 x cable diameter.
- Do not allow the sensor to make contact with a detectable object of a hard substance or to chemicals, especially nitric acid, chromic acid and sulfure acid.

The proximity switches used are short circuit proof and have reverse battery protection.



CAUTION!

Proximity switches are electronic components which can react sensitively to high frequency interference or electromagnetic fields. Check the attachment and installation of the cable. The distance to high frequency sources to interference and their feed lines has to be sufficiently long.

Connecting several sensor outputs of the same type (npn, pnp) in parallel is allowed, however it does not increase the permissible load current. Furthermore consider that the leakage current of the individual sensors (appr. 2 mA) has to be added up.

13. Montage und Einstellung der induktiven Näherungsschalter

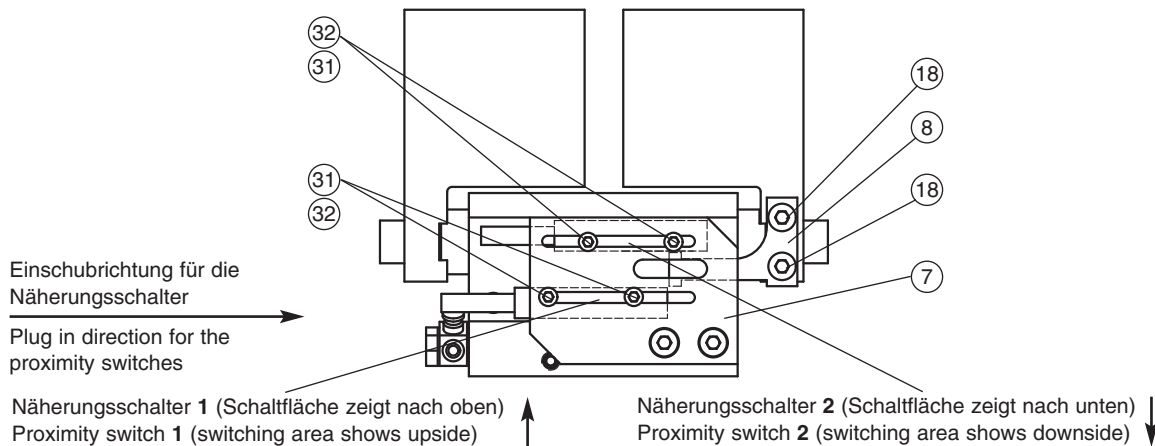
HINWEIS:

Die Näherungsschalter sind Zubehör und müssen gesondert bestellt werden. Der Greifer ist von SCHUNK für den Einsatz von Näherungsschaltern vorbereitet (siehe Abbildung).

13. Assembly and adjustment of the inductive proximity switches

NOTE:

Proximity switches are accessories and have to be ordered separately. SCHUNK equips the gripper with brackets and is therefore ready for use with proximity switches (see illustration).



Greifer geschlossen:

1. Stellen Sie die Greiferfinger in Stellung »ZU«.
2. Schieben Sie den Näherungsschalter 1 vorsichtig mit der Schaltfläche nach oben in den unteren Teil der Halterung (Pos. 7) und fixieren Sie ihn mit den Schrauben (Pos. 31) und Scheiben (Pos. 32) im Langloch.
3. Schließen Sie den Näherungsschalter 1 an.
4. Schieben Sie den Näherungsschalter 1 im Langloch nach vorne. Wenn der Näherungsschalter bedämpft wird, schieben Sie ihn noch ca. 0.5 mm weiter in dieselbe Richtung.
5. Ziehen Sie die Schrauben (Pos. 31) mit Gefühl an.
6. Testen Sie die Funktion, indem Sie den Greifer öffnen und schließen.

Greifer geöffnet:

1. Stellen Sie die Greiferfinger in Stellung »AUF«.
2. Schieben Sie den Näherungsschalter 2 vorsichtig mit der Schaltfläche nach unten in den oberen Teil der Halterung (Pos. 7) und fixieren Sie ihn mit den Schrauben (Pos. 31) und Scheiben (Pos. 32) im Langloch.
3. Schließen Sie den Näherungsschalter 2 an.
4. Schieben Sie den Näherungsschalter 2 im Langloch nach vorne, bis die rechte Schraube (Pos. 31) am Langlochende anschlägt. Bewegen Sie den Näherungsschalter jetzt vorsichtig nach links (gegen die Einschubrichtung), bis er bedämpft wird. Schieben Sie jetzt den Näherungsschalter noch ca. 0.5 mm weiter in dieselbe Richtung.
5. Ziehen Sie die Schrauben (Pos. 31) mit Gefühl an.
6. Testen Sie die Funktion, indem Sie den Greifer schließen und öffnen.

Gripper closed:

1. Put the gripper fingers into "CLOSED" position.
2. Carefully move the proximity switch 1 with its switching area showing upside into the bottom part of the bracket (item 7) and fix it with the screws (item 31) and discs (item 32) into the long hole.
3. Connect the proximity switch 1.
4. Move the proximity switch 1 into the long hole to the front until the right screw (item 31) contacts it. Carefully move the proximity switch to the left now (against the insertion direction), until it is actuated. Move the proximity another appr. 0.5 mm into the same direction now.
5. Slowly thighten the screws (item 31).
6. Control function by closing and opening the gripper.

Gripper opened:

1. Put the gripper fingers into position "OPEN".
2. Carefully move the proximity switch 2 with its switching area showing down into the upper part of the bracket (item 7) and fix it with the screws (item 31) and discs (item 32) into the long hole.
3. Connect the proximity switch 2.
4. Move the proximity switch 2 into the long hole to the front until the right screw (item 31) contacts it. Carefully move the proximity switch to the left now (against the insertion direction), until it is actuated. Move the proximity another appr. 0.5 mm into the same direction now.
5. Slowly thighten the screws (item 31).
6. Control function by closing and opening the gripper.

Teil gegriffen (Außengreifen):

1. Stellen Sie die Greiferfinger in Stellung »AUF«.
2. Schieben Sie den Näherungsschalter **2** vorsichtig in die Halterung (Pos. 7) und fixieren Sie ihn mit den Schrauben (Pos. 31) und Scheiben (Pos. 32) im Langloch.
3. Schließen Sie den Näherungsschalter **2** an.
4. Den Näherungsschalter **2** im Langloch so weit nach vorne schieben, bis die rechte Schraube (Pos. 31) am Langlochende anschlägt. Bewegen Sie den Näherungsschalter jetzt vorsichtig nach links (gegen die Einschubrichtung), bis er bedämpft wird. Schieben Sie jetzt den Näherungsschalter noch ca. 0.5 mm weiter in dieselbe Richtung.
5. Ziehen Sie die Schrauben (Pos. 31) mit Gefühl an.
6. Testen Sie die Funktion, indem Sie den Greifer schließen und öffnen.
7. Stellen Sie die Greiferfinger in die Stellung »Teil gegriffen« (mit Werkstück).
8. Schieben Sie den Näherungsschalter **1** vorsichtig in die Halterung (Pos. 7) und fixieren Sie ihn mit den Schrauben (Pos. 31) und Scheiben (Pos. 32) im Langloch.
9. Schließen Sie den Näherungsschalter **1** an.
10. Den Näherungsschalter **1** im Langloch so weit nach vorne schieben, bis der Näherungsschalter bedämpft wird. Dann noch ca. 0.5 mm weiter in gleicher Richtung.
11. Ziehen Sie die Schrauben (Pos. 31) mit Gefühl an.
12. Testen Sie die Funktion, indem Sie den Greifer öffnen und schließen (mit dem zu greifenden Werkstück).
13. Der Näherungsschalter **1** darf in der Stellung »Greifer ZU« nicht bedämpft sein.

Teil gegriffen (Innengreifen):

1. Stellen Sie die Greiferfinger in Stellung »ZU«.
2. Schieben Sie den Näherungsschalter **1** vorsichtig in die Halterung (Pos. 31) und fixieren Sie ihn mit den Schrauben (Pos. 31) und Scheiben (Pos. 32) im Langloch.
3. Schließen Sie den Näherungsschalter **1** an.
4. Den Näherungsschalter **1** im Langloch so weit nach vorne schieben, bis der Näherungsschalter bedämpft wird und dann noch ca. 0.5 mm weiter in dieselbe Richtung.
5. Ziehen Sie die Schrauben (Pos. 31) mit Gefühl an.
6. Testen Sie die Funktion, indem Sie den Greifer öffnen und schließen.
7. Stellen Sie die Greiferfinger in die Stellung »Teil gegriffen« (mit Werkstück).
8. Schieben Sie den Näherungsschalter **2** vorsichtig in die Halterung (Pos. 7) und fixieren Sie ihn mit den Schrauben (Pos. 31) und Scheiben (Pos. 32) im Langloch.
9. Schließen Sie den Näherungsschalter **2** an.
10. Den Näherungsschalter **2** im Langloch so weit nach vorne schieben, bis die rechte Schraube (Pos. 31) am Langlochende anschlägt. Bewegen Sie den Näherungsschalter jetzt vorsichtig nach links (gegen die Einschubrichtung), bis er bedämpft wird. Dann noch ca. 0.5 mm weiter in gleicher Richtung.
11. Ziehen Sie die Schrauben (Pos. 31) mit Gefühl an.
12. Testen Sie die Funktion, indem Sie den Greifer schließen und öffnen (mit dem zu greifenden Werkstück).
13. Der Näherungsschalter **2** darf in der Stellung »Greifer AUF« nicht bedämpft sein.

Workpiece gripped (O.D.-Gripping):

1. Put the gripper fingers onto "OPEN" position.
2. Carefully slide the proximity switch **2** into the bracket (item 7) and fix it with screws (item 31) and discs (item 32) into the long hole.
3. Connect the proximity switch **2**.
4. Move the proximity switch **2** into the long hole to the front side. When the proximity switch is actuated, move it appr. another 0.5 mm into the same direction.
5. Slowly thighten the screws (item 31).
6. Control function by closing and opening the gripper.
7. Put the gripper fingers into "Workpiece gripped" position (with the workpiece).
8. Carefully slide the proximity switch **1** into the bracket (item 7) and discs (item 32) and fix it with screws (item 31) into the long hole.
9. Connect the proximity switch **1**.
10. Move proximity switch **1** inside the long hole to the front side. When the proximity switch is actuated, move it appr. another 0.5 mm into the same direction.
11. Slowly thighten the screws (item 31).
12. Control function by opening and closing the gripper (together with the workpiece).
13. Never actuate the proximity switch **1** in "Gripper CLOSED" position.

Workpiece gripped (I.D.-Gripping):

1. Put the gripper fingers on "CLOSED" position.
2. Carefully slide the proximity switch **1** into the bracket (item 31) and fix it with screws (item 31) and discs (item 32) into the long hole.
3. Connect proximity switch **1**.
4. Move the proximity switch **1** inside the long hole to the front side. When the proximity switch is actuated, move it another 0.5 mm into the same direction.
5. Slowly thighten the screws (item 31).
6. Control function by opening and closing the gripper.
7. Put the gripper fingers on "Workpiece gripped" position (with the workpiece).
8. Carefully slide the proximity switch **2** into the bracket (item 7) and fix it with the screws (item 31) and discs (item 32) in the long hole.
9. Connect proximity switch **2**.
10. Move the proximity switch **2** as far to the front until the right screw (item 31) contacts the bottom of the long hole. Carefully move the proximity switch to the left now (against the direction of insertion), until it is actuated. Move the proximity switch appr. another 0.5 mm into the same direction.
11. Slowly thighten the screws (item 31).
12. Control function by closing and opening the gripper (together with the workpiece to be gripped).
13. Never actuate the proximity switch **2** in "Gripper OPEN" position.

14. Aufsatzbackengestaltung



ACHTUNG!

Die Schaltfahne zur Überwachung wird an den Aufsatzbacken befestigt. Die hierfür benötigten Befestigungsgewinde sind bei den von uns gelieferten Aufsatzbackenrohlingen bereits vorhanden. Bei Eigenfertigung der Aufsatzbacken sollten folgende Vorgaben beachtet werden (siehe Vorschlag: Aufsatzbackengestaltung).

14. Design of top jaws



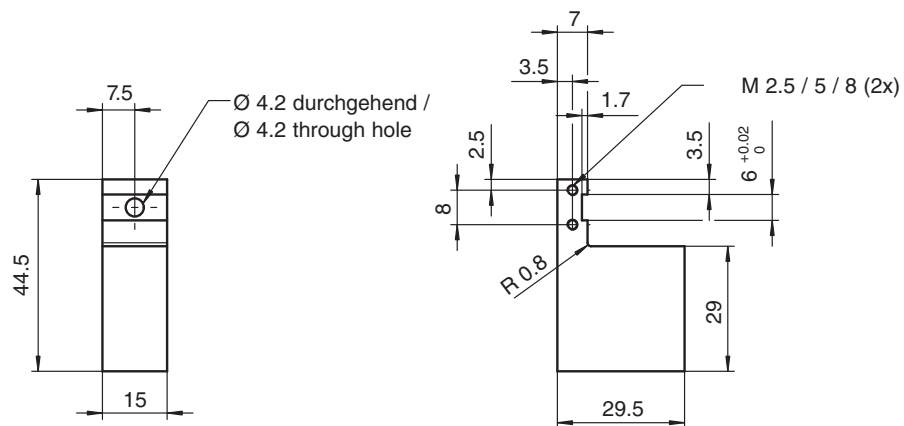
CAUTION!

The switching lug for monitoring is fastened on the top jaws. In the semifinished top jaws supplied by us, the fastening threads required for this purpose are already present. Observe the following specifications for in-house manufacture of the top jaws (see suggestion for design of top jaws).

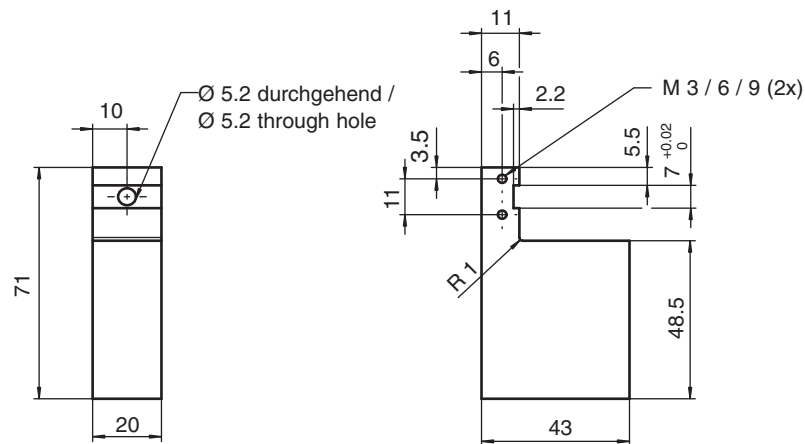
Vorschlag: Aufsatzbackengestaltung

Suggestion for design of the top jaws:

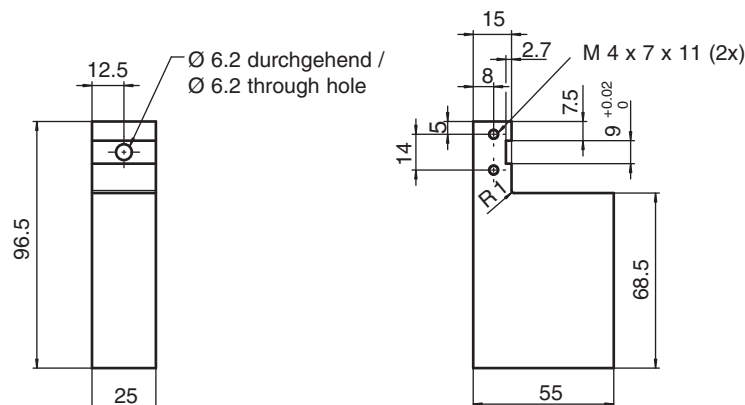
DKG 44 RB 44



DKG 64 RB 64



DKG 78 RB 78



EG-Einbauerklärung

Im Sinne der EG-Maschinenrichtlinie 2006/42/EG, Anhang II B

Hersteller/ Inverkehrbringer: SCHUNK GmbH & Co. KG.
Spann- und Greiftechnik
Bahnhofstr. 106 – 134
D-74348 Lauffen/Neckar

Hiermit erklären wir, dass folgendes Produkt:

Produktbezeichnung: Dichter 2-Finger Parallelgreifer, Reinraumgreifer
Typenbezeichnung: DKG-RR 44
Ident-Nummer: 0340027

den zutreffenden grundlegenden Anforderungen der Richtlinie **Maschinen (2006/42/EG)** entspricht.

Die unvollständige Maschine darf erst dann in Betrieb genommen werden, wenn festgestellt wurde, dass die Maschine, in die die unvollständige Maschine eingebaut werden soll, den Bestimmungen der Richtlinie Maschinen (2006/42/EG) entspricht.

Angewandte harmonisierte Normen, insbesondere:

EN ISO 12100-1 Sicherheit von Maschinen - Grundbegriffe, allgemeine Gestaltungsleitsätze, Teil 1: Grundsätzliche Terminologie, Methodik
EN ISO 12100-2 Sicherheit von Maschinen - Grundbegriffe, allgemeine Gestaltungsleitsätze, Teil 2: Technische Leitsätze und Spezifikationen

Der Hersteller verpflichtet sich, die speziellen technischen Unterlagen zur unvollständigen Maschine einzelstaatlichen Stellen auf Verlangen zu übermitteln.

Die zur unvollständigen Maschine gehörenden speziellen technischen Unterlagen nach Anhang VII Teil B wurden erstellt.

Dokumentationsverantwortlicher war: Herr Michael Eckert, Tel.: +49(0)7133/103-2204

Ort, Datum/Unterschrift: Lauffen, Januar 2011

i.V. 

Angaben zum Unterzeichner: Leitung Entwicklung

EC declaration of incorporation

In terms of the EC Machinery Directive 2006/42/EC, annex II B

Manufacturer/
distributor SCHUNK GmbH & Co. KG.
 Spann- und Greiftechnik
 Bahnhofstr. 106 – 134
 74348 Lauffen/Neckar, Germany

We hereby declare that the following product:

Product designation Sealed 2-Finger Parallel Gripper, clean room gripper
Type designation: DKG-RR 44
ID number: 0340027

meets the applicable basic requirements of the Directive **Machinery (2006/42/EC)**.

The incomplete machine may not be put into operation until conformity of the machine into which the incomplete machine is to be installed with the provisions of the Machinery Directive (2006/42/EC) is confirmed.

Applied harmonized standards, especially:

EN ISO 12100-1 Safety of machines - Basic concepts, general principles for design -- Part 1:
 Basic terminology, methodology
EN ISO 12100-2 Safety of machines - Basic concepts, general principles for design -- Part 2:
 Technical principles

The manufacturer agrees to forward on demand the special technical documents for the incomplete machine to state offices.

The special technical documents according to Annex VII, Part B, belonging to the incomplete machine have been created.

Person responsible for documentation: Mr. Michael Eckert, Tel.: +49(0)7133/103-2204

Location, date/signature: Lauffen, Germany,
 January 2011

p.p. 

Title of the signatory Director for Development

EG-Einbauerklärung

Im Sinne der EG-Maschinenrichtlinie 2006/42/EG, Anhang II B

Hersteller/ Inverkehrbringer: SCHUNK GmbH & Co. KG.
Spann- und Greiftechnik
Bahnhofstr. 106 – 134
D-74348 Lauffen/Neckar

Hiermit erklären wir, dass folgendes Produkt:

Produktbezeichnung: Dichter 2-Finger Parallelgreifer, Reinraumgreifer
Typenbezeichnung: DKG 44...DKG 78
Ident-Nummer: 0340030...0340035

den zutreffenden grundlegenden Anforderungen der Richtlinie **Maschinen (2006/42/EG)** entspricht.

Die unvollständige Maschine darf erst dann in Betrieb genommen werden, wenn festgestellt wurde, dass die Maschine, in die die unvollständige Maschine eingebaut werden soll, den Bestimmungen der Richtlinie Maschinen (2006/42/EG) entspricht.

Angewandte harmonisierte Normen, insbesondere:

EN ISO 12100-1 Sicherheit von Maschinen - Grundbegriffe, allgemeine Gestaltungsleitsätze, Teil 1: Grundsätzliche Terminologie, Methodik
EN ISO 12100-2 Sicherheit von Maschinen - Grundbegriffe, allgemeine Gestaltungsleitsätze, Teil 2: Technische Leitsätze und Spezifikationen

Der Hersteller verpflichtet sich, die speziellen technischen Unterlagen zur unvollständigen Maschine einzelstaatlichen Stellen auf Verlangen zu übermitteln.

Die zur unvollständigen Maschine gehörenden speziellen technischen Unterlagen nach Anhang VII Teil B wurden erstellt.

Dokumentationsverantwortlicher war: Herr Michael Eckert, Tel.: +49(0)7133/103-2204

Ort, Datum/Unterschrift: Lauffen, Januar 2011

i.V. 

Angaben zum Unterzeichner: Leitung Entwicklung

EC declaration of incorporation

In terms of the EC Machinery Directive 2006/42/EC, annex II B

Manufacturer/
distributor SCHUNK GmbH & Co. KG.
 Spann- und Greiftechnik
 Bahnhofstr. 106 – 134
 74348 Lauffen/Neckar, Germany

We hereby declare that the following product:

Product designation Sealed 2-Finger Parallel Gripper, clean room gripper
Type designation: DKG 44...DKG 78
ID number: 0340030...0340035

meets the applicable basic requirements of the Directive **Machinery (2006/42/EC)**.

The incomplete machine may not be put into operation until conformity of the machine into which the incomplete machine is to be installed with the provisions of the Machinery Directive (2006/42/EC) is confirmed.

Applied harmonized standards, especially:

EN ISO 12100-1 Safety of machines - Basic concepts, general principles for design -- Part 1:
 Basic terminology, methodology
EN ISO 12100-2 Safety of machines - Basic concepts, general principles for design -- Part 2:
 Technical principles

The manufacturer agrees to forward on demand the special technical documents for the incomplete machine to state offices.

The special technical documents according to Annex VII, Part B, belonging to the incomplete machine have been created.

Person responsible for documentation: Mr. Michael Eckert, Tel.: +49(0)7133/103-2204

Location, date/signature: Lauffen, Germany,
 January 2011

p.p. 

Title of the signatory Director for Development