

# Vakuumgreifer GSW-V 20 - 32

## Montage- und Betriebsanleitung



## Impressum

### Urheberrecht:

Diese Anleitung bleibt urheberrechtlich Eigentum der SCHUNK GmbH & Co. KG. Sie wird nur unseren Kunden und den Betreibern unserer Produkte mitgeliefert und ist Bestandteil des Produktes. Ohne unsere ausdrückliche Genehmigung dürfen diese Unterlagen weder vervielfältigt noch dritten Personen, insbesondere Wettbewerbsfirmen, zugänglich gemacht werden.

### Technische Änderungen:

Änderungen im Sinne technischer Verbesserungen sind uns vorbehalten.

**Dokumentenummer:** 0389115

**Auflage:** 01.01 |02.10.2013| de

© SCHUNK GmbH & Co. KG

Alle Rechte vorbehalten

Sehr geehrter Kunde,

wir gratulieren zu Ihrer Entscheidung für SCHUNK. Damit haben Sie sich für höchste Präzision, hervorragende Qualität und besten Service entschieden.

Sie erhöhen die Prozesssicherheit in Ihrer Fertigung und erzielen beste Bearbeitungsergebnisse – für die Zufriedenheit Ihrer Kunden.

SCHUNK-Produkte werden Sie begeistern.

Unsere ausführlichen Montage- und Betriebshinweise unterstützen Sie dabei.

Sie haben Fragen? Wir sind auch nach Ihrem Kauf jederzeit für Sie da.

Mit freundlichen Grüßen

Ihre SCHUNK GmbH & Co. KG

Spann- und Greiftechnik

Bahnhofstr. 106 – 134

D-74348 Lauffen/Neckar

Tel. +49-7133-103-0

Fax +49-7133-103-2399

info@de.schunk.com

www.schunk.com



Reg. No. 003496 QM08



Reg. No. 003496 QM08

## Inhaltsverzeichnis

<b>1</b>	<b>Zu dieser Anleitung .....</b>	<b>4</b>
1.1	Warnhinweise.....	4
1.1.1	Signalworte .....	4
1.1.2	Symbole.....	4
1.2	Mitgeltende Unterlagen.....	4
<b>2</b>	<b>Grundlegende Sicherheitshinweise.....</b>	<b>5</b>
2.1	Bestimmungsgemäße Verwendung .....	5
2.2	Nicht bestimmungsgemäße Verwendung.....	5
2.3	Umgebungs- und Einsatzbedingungen.....	5
2.4	Produktsicherheit .....	6
2.4.1	Schutzeinrichtungen .....	6
2.4.2	Bauliche Veränderungen, An- oder Umbauten .....	6
2.5	Personalqualifikation.....	6
2.6	Hinweise auf besondere Gefahren.....	7
<b>3</b>	<b>Gewährleistung .....</b>	<b>8</b>
<b>4</b>	<b>Lieferumfang.....</b>	<b>8</b>
<b>5</b>	<b>Zubehör .....</b>	<b>8</b>
<b>6</b>	<b>Technische Daten .....</b>	<b>9</b>
<b>7</b>	<b>Montage .....</b>	<b>10</b>
7.1	Mechanischer Anschluss .....	10
7.2	Montagebeispiel.....	11
7.2.1	Werkzeughalter TENDO .....	11
7.2.2	Werkzeughalter WELDON .....	12
<b>8</b>	<b>Fehlerbehebung .....</b>	<b>13</b>
8.1	Keine Luft/Kühlwasser kommt aus dem GSW-V .....	13
8.2	Werkstückverlust.....	13
<b>9</b>	<b>Wartung und Pflege.....</b>	<b>14</b>
9.1	Hinweise .....	14
9.2	Reinigen der Düse.....	14
<b>10</b>	<b>Zusammenbauzeichnung.....</b>	<b>15</b>
<b>11</b>	<b>Ersatz- und Verschleißteile .....</b>	<b>16</b>
11.1	GSW-V 20.....	16
11.2	GSW-V 25.....	17
11.3	GSW-V 32.....	18

## 1 Zu dieser Anleitung

Diese Anleitung ist integraler Bestandteil des Produktes und enthält wichtige Informationen zur sicheren und sachgerechten Montage, Inbetriebnahme, Bedienung und Wartung sowie zur einfachen Störungsbeseitigung.

Vor Benutzung des Produktes diese Anleitung lesen und beachten, besonders das Kapitel "Grundlegende Sicherheitshinweise".

### 1.1 Warnhinweise

Zur Verdeutlichung von Gefahren werden in den Warnhinweisen folgende Signalworte und Symbole verwendet.

#### 1.1.1 Signalworte

<b>GEFAHR</b>	Gefahren für Personen. Nichtbeachtung führt sicher zu irreversiblen Verletzungen bis hin zum Tod.
<b>WARNUNG</b>	Gefahren für Personen. Nichtbeachtung kann zu irreversiblen Verletzungen bis hin zum Tod führen.
<b>VORSICHT</b>	Gefahren für Personen. Nichtbeachtung kann zu leichten Verletzungen führen.
<b>ACHTUNG</b>	Informationen zur Vermeidung von Sachschäden

#### 1.1.2 Symbole



Warnung vor Gefahrenstelle



Warnung vor Handverletzung



Allgemeines Gebotszeichen zur Vermeidung von Sachschäden

### 1.2 Mitgeltende Unterlagen

- Allgemeine Geschäftsbedingungen
- Katalogdatenblatt des gekauften Produktes

Die oben genannten Unterlagen können unter [www.de.schunk.com](http://www.de.schunk.com) heruntergeladen werden.

## 2 Grundlegende Sicherheitshinweise

### 2.1 Bestimmungsgemäße Verwendung

Das Modul wurde konstruiert zum Ansaugen und zeitbegrenzten Halten von Werkstücken bzw. Gegenständen.


Das Modul ist zum Einbau in eine Maschine bestimmt. Die Anforderungen der zutreffenden Richtlinien müssen beachtet und eingehalten werden.

Das Modul darf ausschließlich im Rahmen seiner definierten Einsatzparameter verwendet werden ([👉 6, Seite 9](#)).

Das Modul ist für die industrielle Anwendung bestimmt.

Zur bestimmungsgemäßen Verwendung gehören auch die Beachtung der Technischen Daten und der Montage- und Betriebshinweise in dieser Anleitung sowie die Einhaltung der Wartungsintervalle.

### 2.2 Nicht bestimmungsgemäße Verwendung

	<b>ACHTUNG</b>
	<b>Der Einsatz des GSW-V in Verbindung mit einem Schrumpffutter ist als Missbrauch anzusehen! Für hieraus resultierende Schäden haftet der Hersteller nicht.</b>

### 2.3 Umgebungs- und Einsatzbedingungen

- Sicherstellen, dass das Modul entsprechend dem Anwendungsfall ausreichend dimensioniert ist.
- Wartungs- und Schmierintervalle beachten Link Wartungs- und Schmierintervalle.
- Sicherstellen, dass die Umgebung frei von Spritzwasser und Dämpfen sowie von Abriebs- oder Prozessstäuben ist. Ausgenommen hiervon sind Module, die speziell für verschmutzte Umgebungen ausgelegt sind.

## 2.4 Produktsicherheit

Gefahren können vom Modul ausgehen, wenn z.B.:

- das Modul nicht bestimmungsgemäß verwendet wird.
- das Modul unsachgemäß montiert oder gewartet wird.
- die Sicherheits- und Montagehinweise nicht beachtet werden.

Jede Arbeitsweise unterlassen, welche die Funktion und Betriebssicherheit des Moduls beeinträchtigen.

Schutzausrüstung tragen.

### HINWEIS

Nähere Informationen befinden sich in den entsprechenden Kapiteln.

### 2.4.1 Schutzeinrichtungen

Schutzeinrichtungen gemäß EG-Maschinenrichtlinie vorsehen.

### 2.4.2 Bauliche Veränderungen, An- oder Umbauten

Zusätzliche Bohrungen, Gewinde oder Anbauten, die nicht als Zubehör von SCHUNK angeboten werden, können die Sicherheit beeinträchtigen, und dürfen nur mit Genehmigung von SCHUNK durchgeführt werden.



## 2.5 Personalqualifikation



Die Integration, Montage, Erstinbetriebnahme, Wartung und Instandsetzung des Moduls darf nur von Fachpersonal durchgeführt werden. Jede Person, die vom Betreiber mit Arbeiten am Modul beauftragt ist, muss die komplette Montage- und Betriebsanleitung, insbesondere das Kapitel "Grundlegende Sicherheitshinweise" ([☞ 2, Seite 5](#)), gelesen und verstanden haben. Dies gilt insbesondere für nur gelegentlich eingesetztes Personal, z.B. Wartungspersonal.

## 2.6 Hinweise auf besondere Gefahren

### Generell gilt:

- Vor Montage-, Umbau-, Wartungs- und Einstellarbeiten die Energiezuführungen entfernen.
- Sicherstellen, dass im System keine Restenergie mehr vorhanden ist.
- Keine Teile von Hand bewegen, wenn die Energieversorgung angeschlossen ist.
- Nicht in die offene Mechanik und den Bewegungsbereich der Einheit greifen.
- Wartung, Um- oder Anbauten außerhalb der Gefahrenzone durchführen.
- Modul bei allen Arbeiten gegen versehentliches Betätigen sichern.
- Bei der Wartung und bei der Demontage besonders vorsichtig vorgehen.
- Die Demontage darf nur von Fachpersonal durchgeführt werden.

	 <b>WARNUNG</b>
	<p><b>Verletzungsgefahr durch herabfallende und herausschleudernde Gegenstände</b></p> <ul style="list-style-type: none"> <li>• Der Gefahrenbereich muss im Betrieb von einer Schutzumzäunung umgeben sein.</li> </ul>

	 <b>WARNUNG</b>
	<p><b>Unkontrollierte Bewegung der Einzelteile des Greifers bei Demontage möglich!</b></p>

### 3 Gewährleistung

Die Gewährleistung beträgt 24 Monate ab Lieferdatum Werk unter folgenden Bedingungen:

- Bestimmungsgemäße Verwendung im 1-Schicht-Betrieb
- Beachtung der vorgeschriebenen Wartungs- und Schmierintervalle
- Beachtung der Umgebungs- und Einsatzbedingungen

Werkstück berührende Teile und Verschleißteile sind nicht Bestandteil der Gewährleistung.

### 4 Lieferumfang

Der Lieferumfang beinhaltet:


- Vakuumbreifer GSW-V in der bestellten Variante.

#### **HINWEIS**

Grundkörper vom GSW-V und Sauger sind jeweils einzeln und kombiniert in verschiedenen Baugrößen und Durchmessern erhältlich.

### 5 Zubehör

Für dieses Modul ist eine breite Palette an Zubehör erhältlich.

Für Informationen, welche Zubehör-Artikel mit der entsprechenden Produktvariante verwendet werden können  Katalog.





## 6 Technische Daten

Baugröße	20	25	32
<b>Mechanische Betriebsdaten</b>			
Eigenmasse [kg]	0,12	0,15	0,23
Dichtheit IP	67	67	67
Umgebungstemperatur [°C]			
Min.	-10	-10	-10
Max.	90	90	90
Max. Vakuum [bar]	-0,8	-0,8	-0,8
<b>Betriebsdaten für Medienanschluss</b>			
Druckmittel	Kühlschmiermittel (gefiltert, max. Partikelgröße 30 µm)		
Mindestdruck [bar]	20	20	20
Maximaldruck [bar]	60	60	60
Druckmittel	Druckluft, Druckluftqualität nach ISO 8573-1:7 4 4		
Mindestdruck [bar]	4	4	4
Maximaldruck [bar]	8	8	8
Luftverbrauch bei 4 bar [l/min.]	220	200	250
Luftverbrauch bei 6 bar [l/min.]	300	300	350

Weitere technische Daten enthält das Katalogdatenblatt. Es gilt jeweils die letzte Fassung.

## 7 Montage

### 7.1 Mechanischer Anschluss

	 <b>WARNUNG</b>
	<p><b>Verletzungsgefahr bei unerwarteten Bewegungen der Maschine/Anlage !</b> Energieversorgung vor Montage- und Einstellarbeiten abschalten. Sicherstellen, dass im System keine Restenergie mehr vorhanden ist.</p>

#### Ebenheit der Anschraubfläche prüfen

Die Werte beziehen sich auf die gesamte Anschraubfläche.

Anforderungen an die Ebenheit der Anschraubfläche (Maße in mm)

Kantenlängen	Zulässige Unebenheit
< 100	< 0.02
> 100	< 0.05

#### Montieren

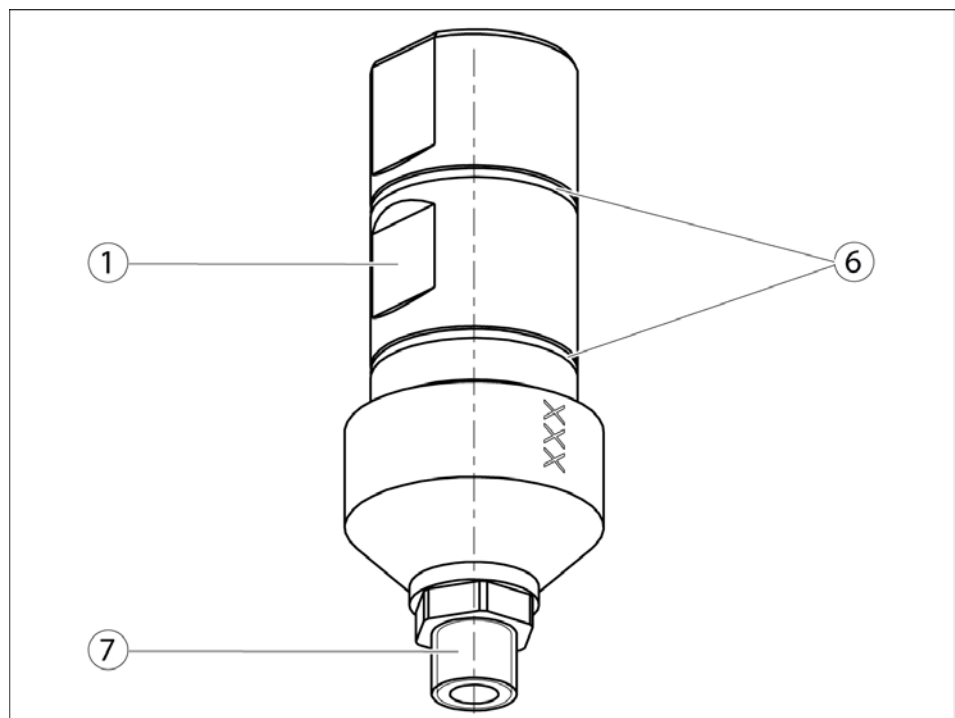


Abb. 1 Möglichkeiten der Montage

**HINWEIS**

Keine Schrumpffutter verwenden!

- 1 Prüfen, ob die O-Ringe (6) am Schaft eingesetzt sind, ggf. O-Ringe (6) einsetzen.
- 2 Das Modul mit dem Schaft bzw. über die Spannfläche (1) in den Werkzeughalter einspannen.
- 3 Sauger am Reduzierstück (7) einschrauben. Gewindegröße beachten! ([👉 10, Seite 15](#))  
Oder: Reduzierstück direkt gegen Sauger ersetzen.

## 7.2 Montagebeispiel

### 7.2.1 Werkzeughalter TENDO

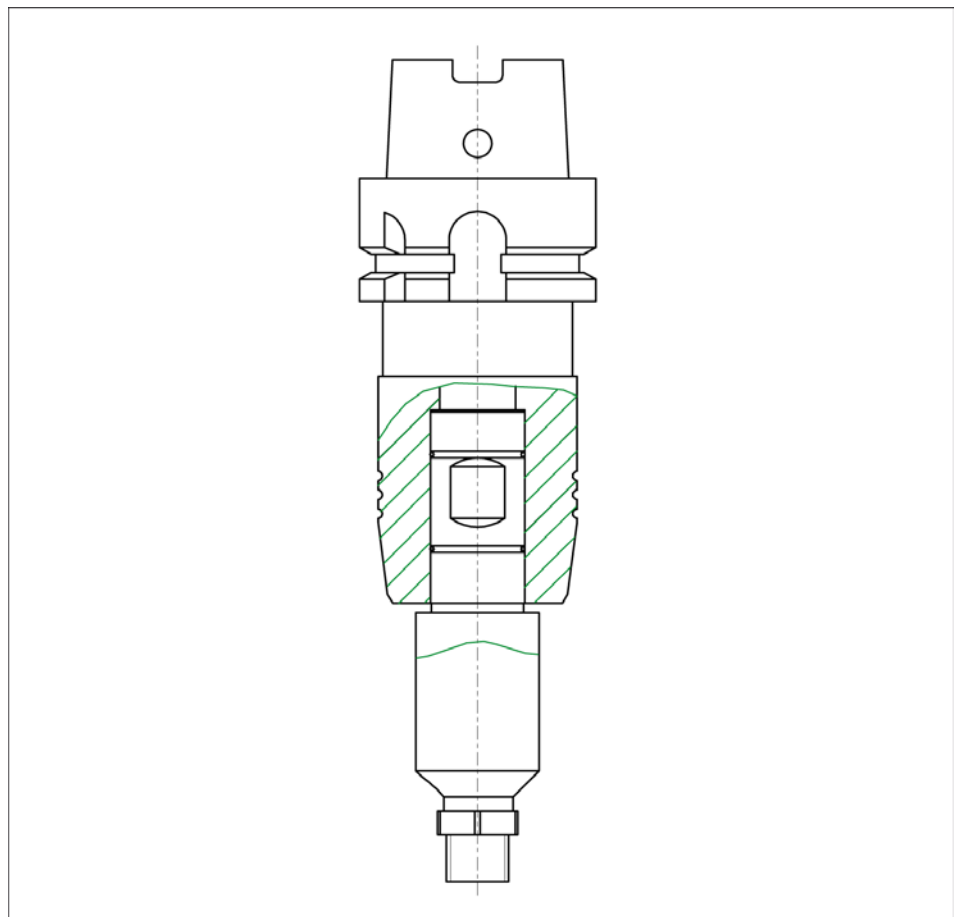


Abb. 2 Schnittdarstellung GSW-V im TENDO eingespannt

Der Schaft vom GSW-V wird flächig durch den Werkzeughalter TENDO gespannt.

## 7.2.2 Werkzeughalter WELDON

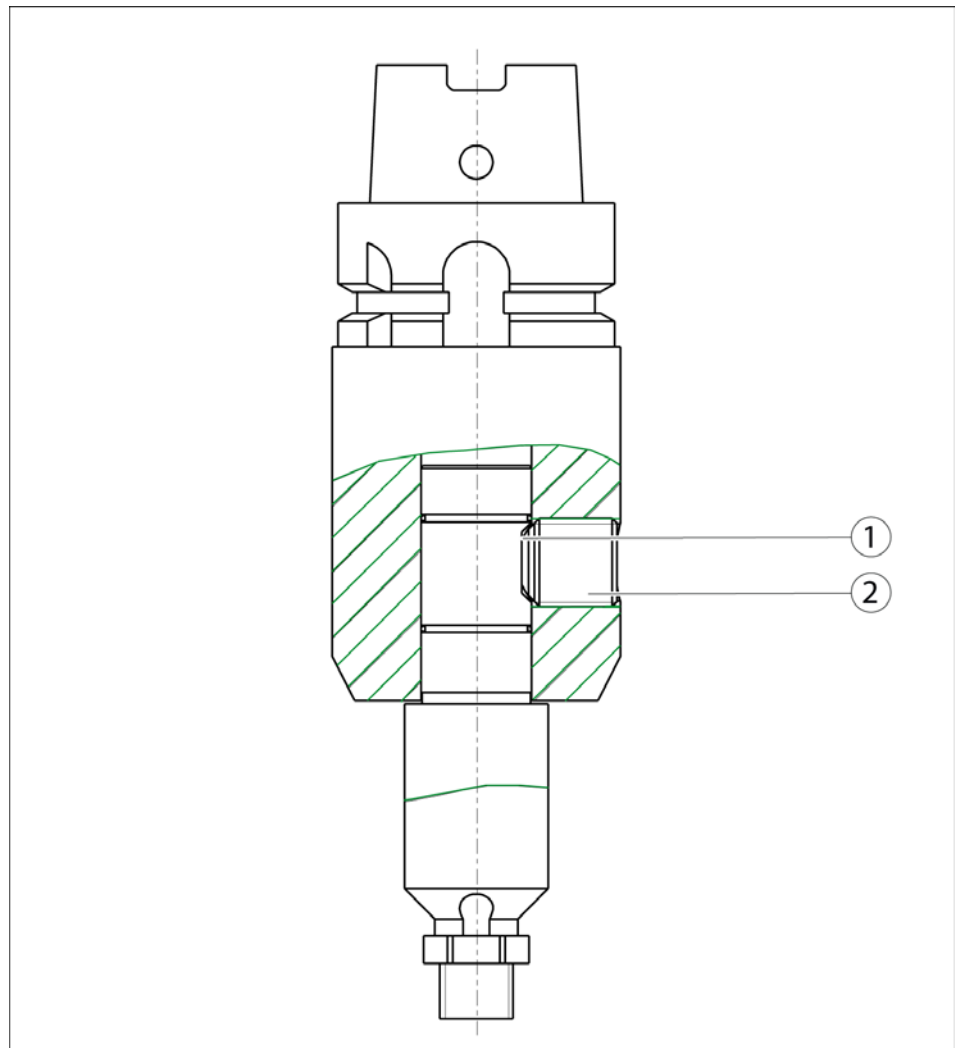


Abb. 3 Schnittdarstellung GSW-V im WELDON eingespannt

Der Schaft vom GSW-V wird über die Spannfläche (1) durch den Gewindestift (2) des Werkzeughalters WELDON gespannt.

## 8 Fehlerbehebung

### 8.1 Keine Luft/Kühlwasser kommt aus dem GSW-V

Mögliche Ursache	Maßnahmen zur Behebung
Düse verstopft/verschmutzt	Kontrolle der Düse ggf. reinigen ( <a href="#">☞ 9.2, Seite 14</a> )

### 8.2 Werkstückverlust

Mögliche Ursache	Maßnahmen zur Behebung
Düse verstopft/verschmutzt.	Kontrolle der Düse ggf. reinigen. ( <a href="#">☞ 9.2, Seite 14</a> )
empfohlenes Werkstückgewicht überschritten / technische Daten überschritten	Beachten der technischen Daten ( <a href="#">☞ 6, Seite 9</a> )

## 9 Wartung und Pflege

### 9.1 Hinweise



- Bei Bedarf Magnetfläche reinigen.
- Bei Bedarf können die Verschleißteile nachbestellt bzw. ausgetauscht werden ([☞ 10, Seite 15](#)).

#### Original Ersatzteile

Beim Austausch von Teilen (Verschleißteile / Ersatzteile) dürfen nur SCHUNK Originalersatzteile verwendet werden.

### 9.2 Reinigen der Düse

Lage der Positionsnummern ([☞ 10, Seite 15](#))

	 <b>WARNUNG</b>
	<b>Verletzungsgefahr bei unerwarteten Bewegungen der Maschine/Anlage !</b> Energieversorgung vor Montage- und Einstellarbeiten abschalten. Sicherstellen, dass im System keine Restenergie mehr vorhanden ist.

- 1 GSW-V aus Maschine ausbauen.
- 2 Sauger mit Reduzierstück (7) herausdrehen.
- 3 GSW-V durchspülen oder durchblasen (Druckluft) bis die Düse wieder frei ist.
- 4 Sauger mit Reduzierstück (7) wieder hineindrehen.

## 10 Zusammenbauzeichnung

Die folgende Abbildung ist ein Beispielbild.  
Sie dient zur Veranschaulichung und Zuordnung der Einzelteile.  
Abweichungen je nach Baugröße und Ausführungsart möglich.

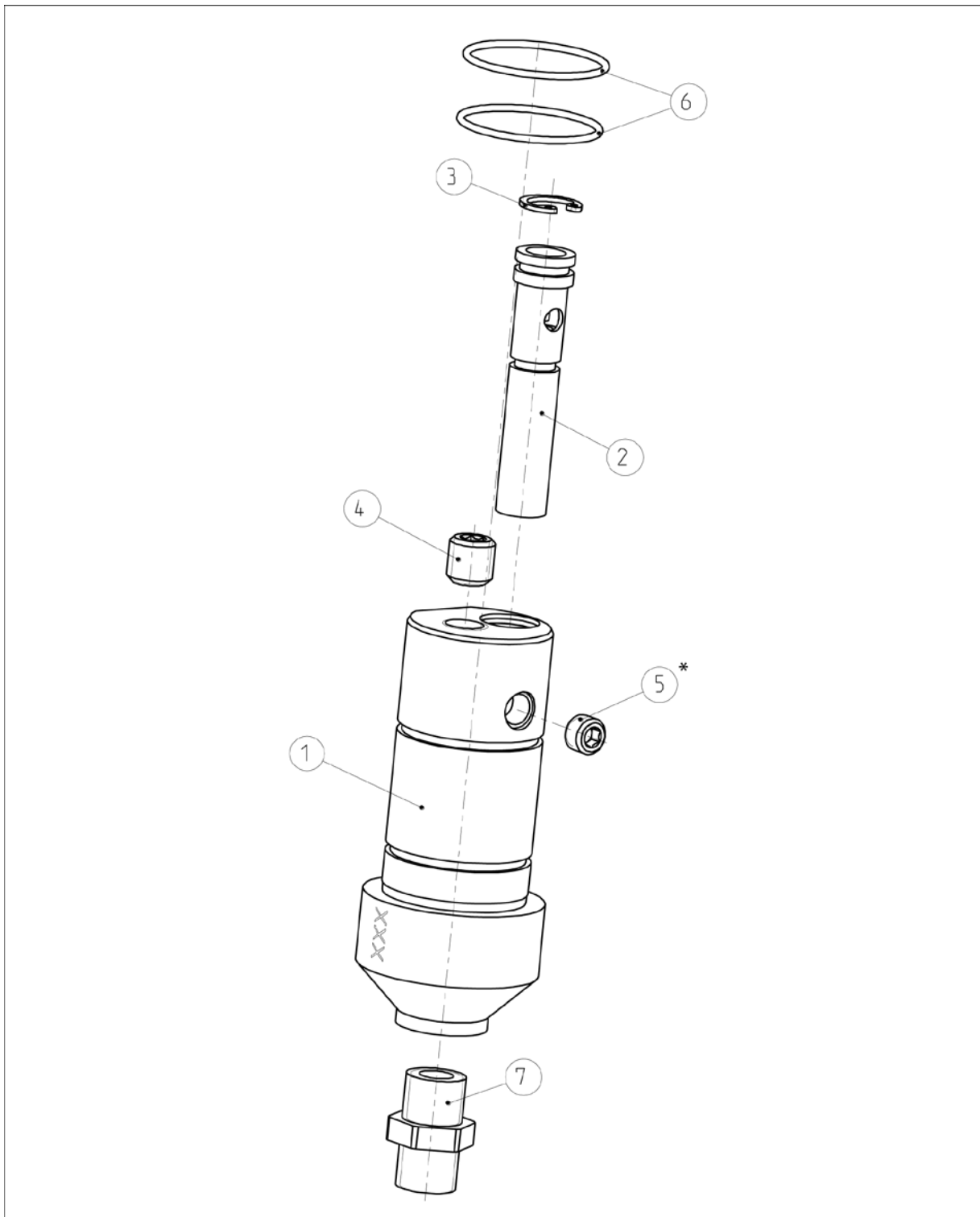


Abb. 4

\* ab Baugröße GSW-V 32

## 11 Ersatz- und Verschleißteile

Lage der Positionsnummern ([👉 10, Seite 15](#))

### 11.1 GSW-V 20

Grundkörper (Ident-Nr. 0309120)

Pos.	Ident.-Nr.	Menge	Bezeichnung
1	5518730	1	Gehäuse GSW-V
2	9952178	1	Vakuumeinsatz
3	9939202	1	Sicherungsring DIN 472, 13 x 1,00
4	9942019	3	Gewindestift ISO 4026/45H, M4 x 4mm, PA-beschichtet
6	9611115	2	O-Ring DIN 3771, 18,00 x 1,00mm
7	9952180	1	Reduzierstück G1/4 AG / G1/8 AG

Sauger (Verschleißteil: bei Wartung auf Defekte prüfen und ggf. ersetzen)

Sauger mit GSW-V20 Ident.-Nr.	Sauger einzeln Ident.-Nr.	Bezeichnung
0309121	0309135	Sauger-Typ 30 G1/4
0309122	0309136	Sauger-Typ 80 G1/4
0309123	0309137	Sauger-Typ 125 G1/4



## 11.2 GSW-V 25

Grundkörper (Ident.-Nr. 0309125)

Pos.	Ident.-Nr.	Menge	Bezeichnung
1	5518731	1	Gehäuse GSW-V
2	9952178	1	Vakuumeinsatz
3	9939202	1	Sicherungsring DIN 472, 13 x 1,00
4	9670521	2	Gewindestift DIN 915/45H, M8 x 6mm, PA-beschichtet
6	9939228	2	O-Ring DIN 3771, 23,00 x 1,00mm
7	9952180	1	Reduzierstück G1/4 AG / G1/8 AG

Sauger (Verschleißteil: bei Wartung auf Defekte prüfen und ggf. ersetzen)

Sauger mit GSW-V20 Ident.-Nr.	Sauger einzeln Ident.-Nr.	Bezeichnung
0309126	0309135	Sauger-Typ 30 G1/4
0309127	0309136	Sauger-Typ 80 G1/4
0309128	0309137	Sauger-Typ 125 G1/4

### 11.3 GSW-V 32

Grundkörper (Ident-Nr. 0309130)

Pos.	Ident.-Nr.	Menge	Bezeichnung
1	5518732	1	Gehäuse GSW-V
2	9952178	1	Vakuumeinsatz
3	9939202	1	Sicherungsring DIN 472, 13 x 1,00
4	9670522	1	Gewindestift DIN 915/45H, M10 x 10mm, PA-beschichtet
5	9670521	1	Gewindestift DIN 913/A2, M8 x 6mm, PA-beschichtet
6	9935428	2	O-Ring DIN 3771, 29,00 x 1,50mm
7	9952179	1	Reduzierstück G1/4

Sauger (Verschleißteil: bei Wartung auf Defekte prüfen und ggf. ersetzen)

Sauger mit GSW-V20 Ident.-Nr.	Sauger einzeln Ident.-Nr.	Bezeichnung
0309131	0309135	Sauger-Typ 30 G1/4
0309132	0309136	Sauger-Typ 80 G1/4
0309133	0309137	Sauger-Typ 125 G1/4



