

Robust. Stark. Flexibel.

Schwerlastgreifer SPG

Stabiler Greifer für schwere Bauteile mit großer Teilevarianz, ausgestattet mit robusten Gleitführungen und somit geeignet für hohe Greifkräfte und Momentenaufnahmen

Einsatzgebiet

Geeignet für saubere Arbeitsumgebungen und für ein großes Teilespektrums durch großen Backenhub und hohe Greifkraft für ein hohes Werkstückgewicht

Vorteile – Ihr Nutzen

- Robuste Gleitführung** für präzise Handhabung
- Große Momentenaufnahme möglich** geeignet für den Einsatz langer Greiferfinger
- Hoher Wirkungsgrad** durch direkten Antrieb
- Befestigung an drei Greiferseiten in drei Anschraubrichtungen** für eine universelle und flexible Montage des Greifers
- Energieversorgung über schlauchlosen Direktanschluss oder über Verschraubungen** für eine flexible Druckversorgung in allen Automatisierungslösungen



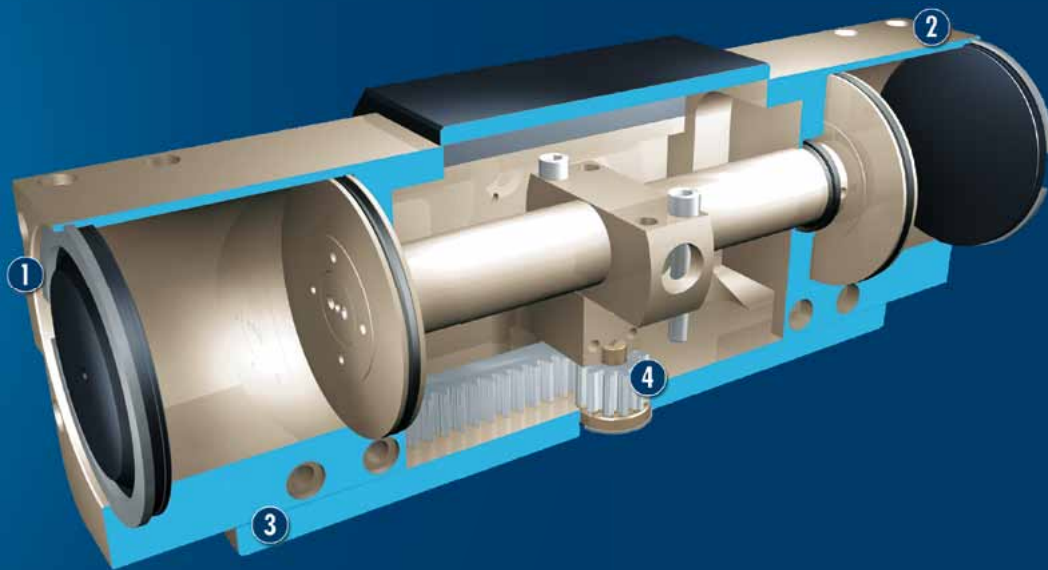
 <p>Baugrößen Anzahl: 1</p>	 <p>Eigenmasse 35 kg</p>	 <p>Greifkraft 10000 N</p>	 <p>Hub pro Backe 100 mm</p>	 <p>Werkstückgewicht 50 kg</p>
---	--	--	--	--



Funktionsbeschreibung

Die in einer Linie angeordneten Grundbacken werden direkt durch die feststehenden Kolben intern mit Druckluft beaufschlagt und so geöffnet bzw. geschlossen. Die Grundbacken werden durch die

Ritzel-Zahnstangen-Kinematik synchronisiert. Der direkte Kraftfluss ermöglicht einen hohen Wirkungsgrad und somit sehr hohe Greifkräfte.



① Gleitführung

Präzises Greifen durch spielarme, hochbelastbare Gleitführung

② Grundbacke

zur Adaption der werkstückspezifischen Greiferfinger

③ Gehäuse

Gewichtsoptimiert durch Verwendung einer hochfesten Aluminiumlegierung

④ Kinematik

Ritzel-Zahnstangen-Prinzip für zentrisches Spannen, auch bei großen Hübten

CAD-Daten, Betriebsanleitungen und aktuelle Datenstände auch online verfügbar unter www.schunk.com

Allgemeine Informationen zur Baureihe

Gehäusematerial: Aluminiumlegierung, eloxiert

Grundbackenmaterial: Aluminiumlegierung, eloxiert

Betätigung: pneumatisch, über gefilterte Druckluft nach DIN ISO 8573-1: 7 4 4

Gewährleistung: 24 Monate (Details, AGBs und Bedienungsanleitungen unter www.schunk.com)

Lieferumfang: Zentrierhülsen, Trichter-Schmiernippel, O-Ringe für Direktanschluss, Montage- und Betriebsanleitung mit Einbauerklärung

Greifkraftherhaltung: bei Version mit Ident.-Nr. 0302120 durch integriertes Druckerhaltungsventil, bei Version mit Ident.-Nr. 0302121 durch externes Druckerhaltungsventil nachrüstbar

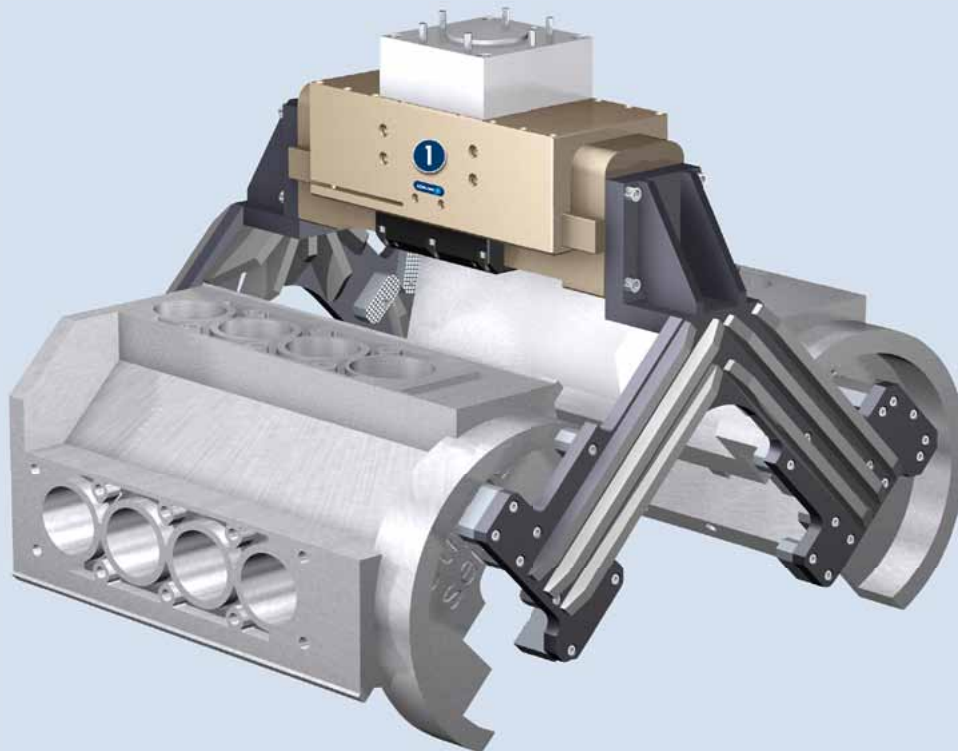
Greifkraft: ist die arithmetische Summe der an jeder Greifbacke wirkenden Greifkraft, im Abstand P (siehe Zeichnung)

Fingerlänge: wird ab derselben Bezugsfläche wie der Abstand P in Richtung der Hauptachse gemessen. Die Nichteinhaltung der max. zul. Fingerlänge führt zu erhöhtem Verschleiß. Die maximal zulässige Fingerlänge gilt bis zum Erreichen des Nennbetriebsdrucks. Bei höheren Drücken ist die Fingerlänge proportional zum Nennbetriebsdruck zu verringern.

Wiederholgenauigkeit: ist definiert als Streuung der Endlage bei 100 aufeinanderfolgenden Hübten.

Werkstückgewicht: wird errechnet bei Kraftschluss mit einem Haftreibwert von 0,1 und einer Sicherheit von 2 gegen Rutschen des Werkstücks bei Erdbeschleunigung g. Bei Formschluss ergeben sich deutlich höhere zulässige Werkstückgewichte.

Schließ- und Öffnungszeiten: sind reine Bewegungszeiten der Grundbacken bzw. -finger. Ventilschaltzeiten, Schlauchbefüllungszeiten oder SPS-Reaktionszeiten sind nicht enthalten und bei der Ermittlung von Zykluszeiten zu berücksichtigen.



Anwendungsbeispiel

Robuste Greifeinheit für schwere Handlingaufgaben z. B. V8-Motorblock

① 2-Finger-Schwerlastgreifer SPG

SCHUNK bietet mehr ...

Die folgenden Komponenten machen das Produkt SPG noch produktiver – die passende Ergänzung für höchste Funktionalität, Flexibilität, Zuverlässigkeit und Prozesssicherheit.



Zentrierhülsen



Verschraubungen



Magnetschalter



Induktive Näherungsschalter



Sensor-Verteiler



Haftkissen



Sensorkabel



Kunststoff-Einsätze



Druckerhaltungsventile SDV-P

① Weitergehende Informationen zu diesen Produkten finden Sie auf den folgenden Produktseiten oder unter www.schunk.com. Sprechen Sie uns an: SCHUNK Technik Hotline +49-7133-103-2696

Optionen und spezielle Informationen

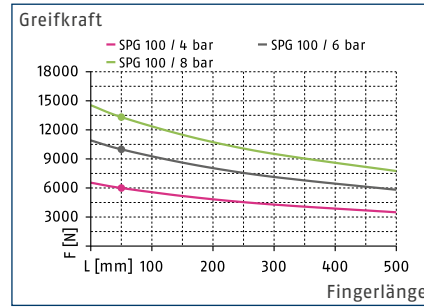
Es sind beidseitig jeweils zwei Schmiernippelanschlüsse TM6 zum Nachfetten der Grundbacken sowie Sperrluftanschlüsse vorhanden.

Greifkrafterhaltung: Der SPG 100 (Ident.-Nr. 0302121) mit verkürzten Öffnungs- bzw. Schließzeiten von 1,5 s besitzt kein integriertes Druckerhaltungsventil zur Greifkrafterhaltung.

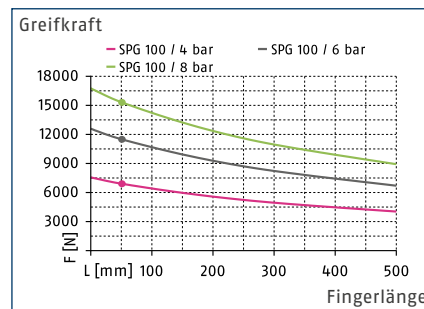
Präzisions-Version P: für erhöhte Genauigkeit



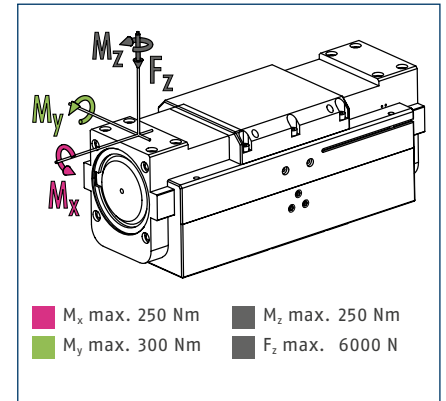
Greifkraft Außengreifen



Greifkraft Innengreifen



Fingerbelastung



① Die angegebenen Momente und Kräfte sind statische Werte, gelten je Grundbacke und dürfen gleichzeitig auftreten. M_y darf zusätzlich zu dem durch die Greifkraft erzeugten Moment auftreten. Bei Überschreitung des max. zul. Fingergewichtes ist zwingend eine Drosselung vorzunehmen, dass die Backenbewegung schlag- und prellfrei erfolgt. Die Lebensdauer kann sich verringern.

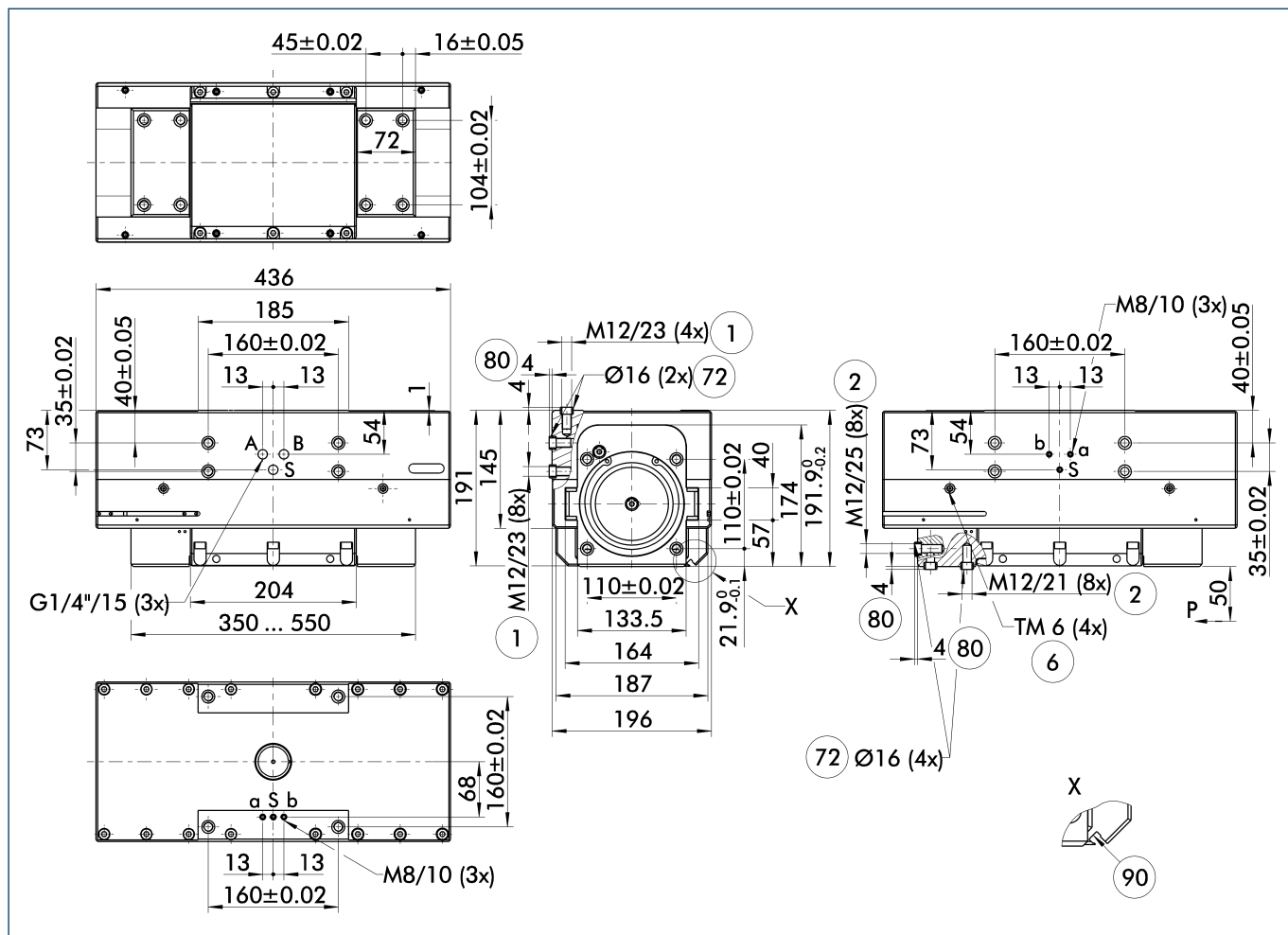
Technische Daten

Bezeichnung		SPG 100	SPG 100-SDV-P
Ident.-Nr.		0302121	0302120
Hub pro Backe	[mm]	100	100
Schließ- / Öffnungskraft	[N]	10000/11480	10000/11480
Eigenmasse	[kg]	35	35
empfohlenes Werkstückgewicht	[kg]	50	50
Fluidverbrauch pro Doppelhub	[cm ³]	4600	4600
min. / max. Betriebsdruck	[bar]	2/8	2/8
Nennbetriebsdruck	[bar]	6	6
Schließ- / Öffnungszeit	[s]	1.5/1.5	3/3
max. zulässige Fingerlänge	[mm]	500	500
max. zulässige Masse pro Finger	[kg]	15	15
Schutzart IP		30	30
min. / max. Umgebungstemperatur	[°C]	5/90	5/90
Wiederholgenauigkeit	[mm]	0.1	0.1

① Durch Schnellentlüftungsventile an den Luftanschlüssen können die Schließ- und Öffnungszeiten weiter reduziert werden. Es muss dabei jedoch eine schlag- und prellfreie Backenbewegung sichergestellt sein.



Hauptansicht

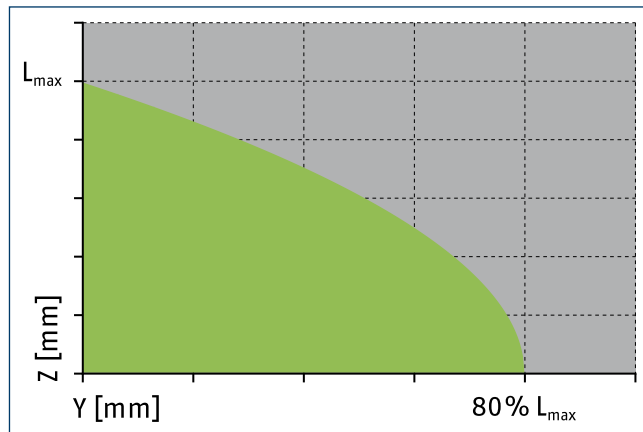
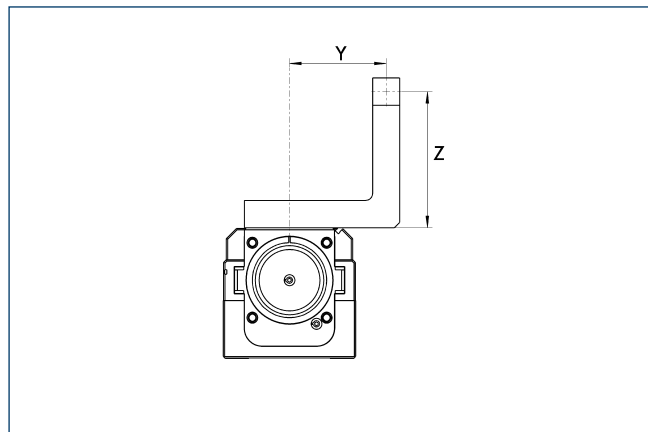


Die Zeichnung zeigt den Greifer in der Grundausführung mit geschlossenen Backen ohne maßliche Berücksichtigung der nachstehend beschriebenen Optionen.

① Zur Greifkrafterhaltung kann das Druckerhaltungsventil SDV-P eingesetzt werden (siehe Katalogteil „Zubehör“).

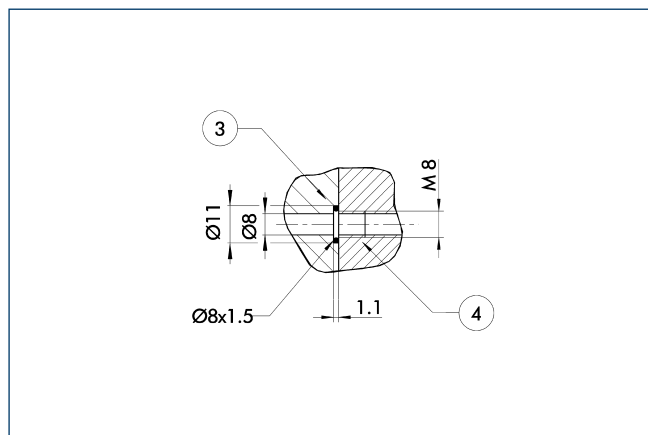
- A, a Haupt-, Direktanschluss Greifer öffnen
- B, b Haupt-, Direktanschluss Greifer schließen
- S Sperrluftanschluss (0.5 ... 1 bar)
- ① Greiferanschluss
- ② Fingeranschluss
- ⑥ Schmiernippelanschluss
- ⑦② Passung für Zentrierhülse
- ⑧① Tiefe der Zentrierhülsenbohrung im Gegenstück
- ⑨① MMS 30

Maximal zulässige Auskrümmung



■ Zulässiger Bereich ■ Unzulässiger Bereich
 L_{max} entspricht der maximal zulässigen Fingerlänge, siehe technische Datentabelle.

Schlauchloser Direktanschluss M8

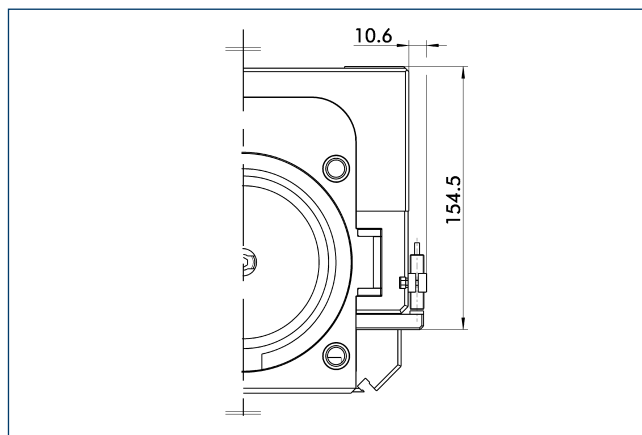


③ Adapter

④ Greifer

Der Direktanschluss dient zur Druckversorgung ohne störanfällige Verschlauchung. Das Druckmedium wird stattdessen durch Bohrungen in der Anschraubplatte geführt.

Anbausatz für Näherungsschalter



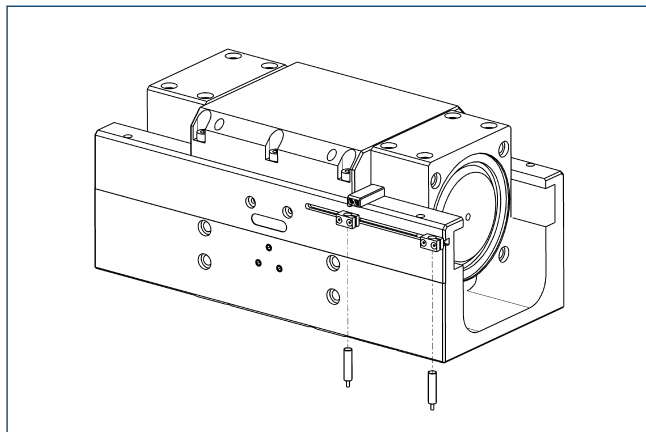
Der Anbausatz umfasst Halterung, Schaltfahnen / -nocken und Befestigungsschrauben. Näherungsschalter sind separat zu bestellen.

Bezeichnung	Ident.-Nr.
Anbausatz für Näherungsschalter	
HG-SPG 100	0300765

① Der Anbausatz muss optional als Zubehör bestellt werden.



Induktive Näherungsschalter

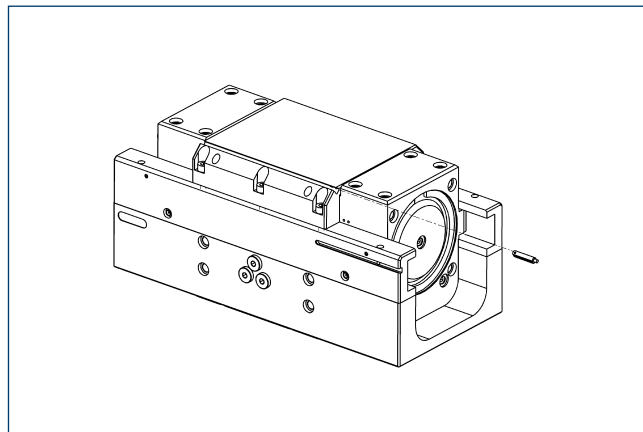


Endstellungsabfrage über Anbausatz montierbar.

Bezeichnung	Ident.-Nr.	Oft kombiniert
Anbausatz für Näherungsschalter		
HG-SPG 100	0300765	
Induktive Näherungsschalter		
IN 80-S-M12	0301578	
IN 80-S-M8	0301478	●
IN-C 80-S-M8	0301475	
INK 80-S	0301550	
INK 80-SL	0301579	
Anschlusskabel		
KA BG08-L 3P-0300-PNP	0301622	●
KA BG08-L 3P-0500-PNP	0301623	
KA BG12-L 3P-0500-PNP	30016369	
KA BW08-L 3P-0300-PNP	0301594	
KA BW08-L 3P-0500-PNP	0301502	
KA BW12-L 3P-0300-PNP	0301503	
KA BW12-L 3P-0500-PNP	0301507	
Clip für Stecker / Buchse		
CLI-M12	0301464	
CLI-M8	0301463	
Kabelverlängerung		
KV BG12-SG12 3P-0030-PNP	0301999	
KV BG12-SG12 3P-0060-PNP	0301998	
KV BW08-SG08 3P-0030-PNP	0301495	
KV BW08-SG08 3P-0100-PNP	0301496	
KV BW08-SG08 3P-0200-PNP	0301497	●
KV BW12-SG12 3P-0030-PNP	0301595	
KV BW12-SG12 3P-0100-PNP	0301596	
KV BW12-SG12 3P-0200-PNP	0301597	
Sensor-Verteiler		
V2-M12	0301776	●
V2-M8	0301775	●
V4-M12	0301747	
V4-M8	0301746	

① Pro Einheit werden zwei Sensoren (Schließer/S) benötigt sowie optional Verlängerungskabel. Der Anbausatz muss optional als Zubehör bestellt werden. Bei den Sensorkabeln beachten Sie bitte die minimal zulässigen Biegeradien. Diese betragen im Allgemeinen 35 mm.

Elektronische Magnetschalter MMS



Endstellungsabfrage in T-Nut montiert.

Bezeichnung	Ident.-Nr.	Oft kombiniert
Elektronische Magnetschalter MMS		
MMS 30-S-M12-PNP	0301571	
MMS 30-S-M8-PNP	0301471	●
MMSK 30-S-PNP	0301563	
Anschlusskabel		
KA BG08-L 3P-0300-PNP	0301622	●
KA BG08-L 3P-0500-PNP	0301623	
KA BG12-L 3P-0500-PNP	30016369	
KA BW08-L 3P-0300-PNP	0301594	
KA BW08-L 3P-0500-PNP	0301502	
Clip für Stecker / Buchse		
CLI-M12	0301464	
CLI-M8	0301463	
Kabelverlängerung		
KV BG12-SG12 3P-0030-PNP	0301999	
KV BG12-SG12 3P-0060-PNP	0301998	
KV BW08-SG08 3P-0030-PNP	0301495	
KV BW08-SG08 3P-0100-PNP	0301496	
KV BW08-SG08 3P-0200-PNP	0301497	●
KV BW12-SG12 3P-0030-PNP	0301595	
KV BW12-SG12 3P-0100-PNP	0301596	
KV BW12-SG12 3P-0200-PNP	0301597	
Sensor-Verteiler		
V2-M8	0301775	●
V4-M8	0301746	
V8-M8	0301751	

① Pro Einheit werden zwei Sensoren (Schließer/S) benötigt sowie optional Verlängerungskabel. Bei den Sensorkabeln beachten Sie bitte die minimal zulässigen Biegeradien. Diese betragen im Allgemeinen 35 mm.