

Zuverlässig. Produktiv. Kosteneffizient.

Allgemeines Zubehör RGG

Zur Säuberung von beispielsweise Spannvorrichtungen und Automatisierung von Werkzeugmaschinen

Einsatzgebiet

Jede Maschine mit klassischer Werkzeugaufnahme und Druckluft- oder Kühlschmiermittelversorgung durch die Spindel

Vorteile – Ihr Nutzen

Preiswerte Einheit für eine flexible Automatisierung in Ihrer Maschine

Schnelles, automatisiertes Reinigen für eine maximale Auslastung Ihrer Maschine

Nebenzeiten auf ein Minimum reduziert

Erhöhte Sicherheit für Maschinenbediener



Baugrößen
Anzahl: 1



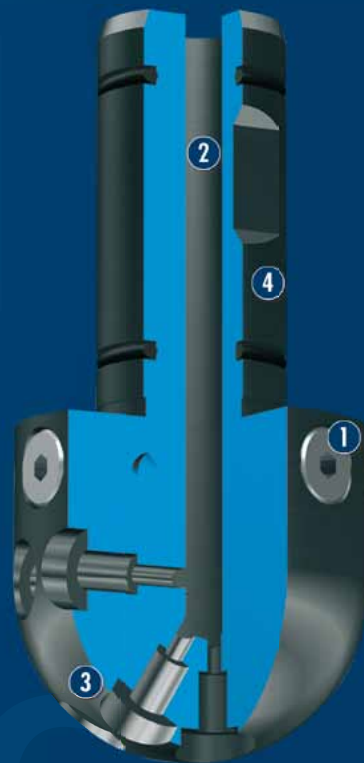
Eigenmasse
0.1 kg



Funktionsbeschreibung

Das Reinigungsgerät kann in jeder Maschine eingesetzt werden, die eine Druckluft- oder Kühlschmiermittelversorgung über die Werkzeugaufnahme zur Verfügung stellt. Sauberkeit auf die einfache Art – aus insgesamt sechs Düsen tritt am Kugelkopf ein kräftiger Strahl von Luft oder von Kühlschmiermittel aus, der aus der Werkzeugaufnahme

über eine Bohrung im Schaft des Reinigungsgerätes gepresst wird. Der Kopf kann beim Verfahren der Werkzeugmaschinen-spindel zusätzlich rotieren und erreicht damit auch den letzten Winkel im Arbeitsraum.



① **Verschlusschrauben und Drosseleinsätze**
zum Verändern des Reinigungsstrahls

② **Zentrale Bohrung**
zur Zuführung des Reinigungsmediums

③ **Austrittsöffnungen**
zur Erzeugung der Reinigungsstrahlen

④ **Spanndurchmesser**
zur Aufnahme in beliebige Werkzeughaltersysteme

CAD-Daten, Betriebsanleitungen und aktuelle Datenstände auch online verfügbar unter www.schunk.com

Allgemeine Informationen zur Baureihe

Spindelschnittstellenmaterial: Aluminiumlegierung

Betätigung: hydraulisch über Maschinenkühlflüssigkeit (gefiltert, max. Partikelgröße 30 µm) oder pneumatisch, über gefilterte Druckluft nach DIN ISO 8573-1: 7 4 4.

Gewährleistung: 24 Monate (Details, AGBs und Bedienungsanleitungen unter www.schunk.com)

Lieferumfang: Verschlusschrauben, Gewindestifte, Montage- und Betriebsanleitung



Anwendungsbeispiel

Handhabung von Ritzeln in Fräszentrum

① Vakuumgreifer GSW-V

② Magnetgreifer GSW-M

③ Greifer mit Schaftdurchmesser GSW-B und PGN-plus

④ Greifer mit Schaftdurchmesser GSW-B und PZN-plus

⑤ Reinigungsgerät RGG

⑥ Funksensorik RSS

SCHUNK bietet mehr ...

Die folgenden Komponenten machen das Produkt RGG noch produktiver – die passende Ergänzung für höchste Funktionalität, Flexibilität, Zuverlässigkeit und Prozesssicherheit.



Vakuumbreifer



Mechanische Greifer



Werkzeughalter



Magnetgreifer

① Weitergehende Informationen zu diesen Produkten finden Sie auf den folgenden Produktseiten oder unter www.schunk.com. Sprechen Sie uns an: SCHUNK Technik Hotline +49-7133-103-2696

Optionen und spezielle Informationen

Bitte beachten Sie, dass der Einsatz unter extremen Bedingungen (z. B. Kühlschmiermittel, Guss- oder Schleifstaub) die Lebensdauer dieser Produkte deutlich reduzieren kann.

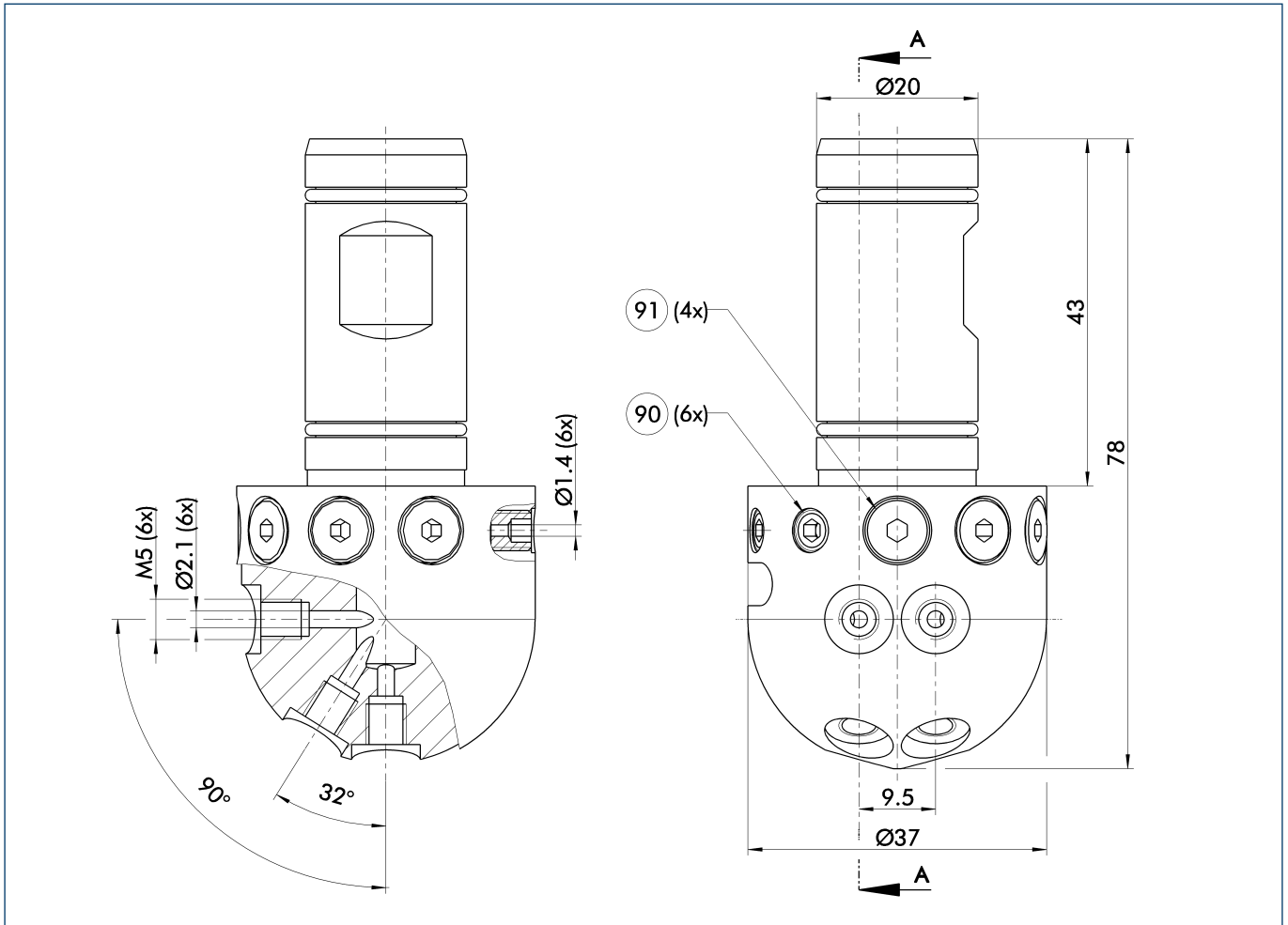
Bitte beachten Sie, dass das Produkt nicht für Schrumpffutter geeignet ist.



Technische Daten

Bezeichnung		RGG 20
Ident.-Nr.		0308590
Eigenmasse	[kg]	0.1
min. / max. Umgebungstemperatur	[°C]	-10/90
max. zul. Drehzahl	[1/min]	100
max. Betriebsdruck	[bar]	80

Hauptansicht



Zur Verringerung des Strahls der Düsen können die Gewindestifte mit Drosselbohrungen eingesetzt werden. Nicht benötigte Düsen können mit den Verschlusschrauben geschlossen werden.

90 Gewindestifte mit Drosselbohrung

91 Verschlusschrauben