

**POSITIONSABFRAGE MIT  
NUR EINEM SCHALTER**

## Weniger ist mehr

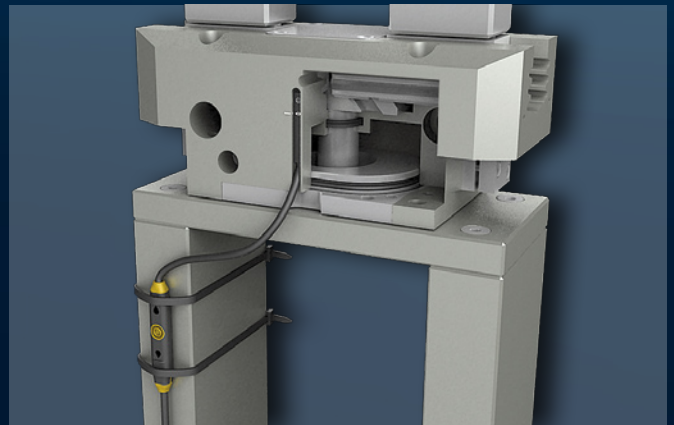
### Ein Schalter mit zwei Schaltpunkten

### Programmierbarer Nutenschalter MMS-P 22

- Nutenschalter für C-Nut
- Programmierbare Schaltpunkte  
und Ausschalthysterese
- Steckerversion mit 4-poligem M8-Stecker  
oder Kabelversion mit offenen Litzen



Mit dem brandneuen MMS-P bietet SCHUNK einen komfortablen Näherungsschalter mit zwei Schaltpunkten. Ein einziger Schalter detektiert die zwei Zustände „offen“ und „geschlossen“ – einen Schalter kann man sich also sparen. Im Gegensatz zu konventionellen Lösungen wird dem Sensor die aktuelle Kolbenposition als Schaltpunkt per Knopfdruck gelernt. – Wenn die automatisch festgelegte Standard-Ausschalthysterese weiter optimiert werden soll, kann sie nachprogrammiert werden.



## Technische Daten

Bezeichnung		MMS-P 22-S-M8-PNP 0301370	MMSK-P 22-S-M8-PNP 0301371
	Ident.-Nr.		
Schaltfunktion		2 Schaltpunkte	2 Schaltpunkte
Kabellänge	[cm]	30.0	200.0
Kabelstecker/Kabelende		M8	offen
Spannungsart		DC	DC
Nennspannung	[V]	24	24
min. Spannung	[V]	10.0	10.0
max. Spannung	[V]	30.0	30.0
Spannungsabfall	[V]	2.2	2.2
max. Schaltstrom	[A]	0.1	0.1
min. Umgebungstemperatur	[°C]	5	5
max. Umgebungstemperatur	[°C]	55	55
typische Schaltzeit	[s]	0.001	0.001
Dichtheit IP (Sensor)		67	67
Dichtheit IP (Stecker, gesteckt)		67	67
Kabeldurchmesser	[mm]	2.6	2.6
min. Biegeradius (dynamisch)	[mm]	39	39
min. Biegeradius (statisch)	[mm]	26	26
Anzahl der Adern		4	4
Aderquerschnitt	[mm <sup>2</sup> ]	0.08	0.08

## Allgemeine Informationen zur Baureihe

### Einbau in Sensornut

für die platzsparende, einfache und schnelle Montage

### Hochflexibles Kabel in PUR-Ausführung

für eine lange Lebensdauer und Resistenz gegenüber vielen Chemikalien

### Werkstoff

Sensorgehäuse aus PA, Kabel mit PUR-Ummantelung

### Befestigung

Klemmen in Sensornut, Arretieren durch Inbus-Schraube

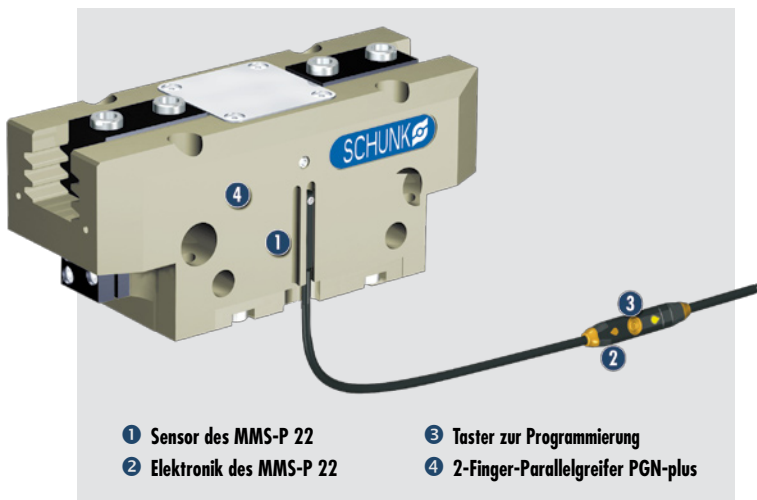
### Spannung

10 – 30 V DC bei < 10 % Restwelligkeit

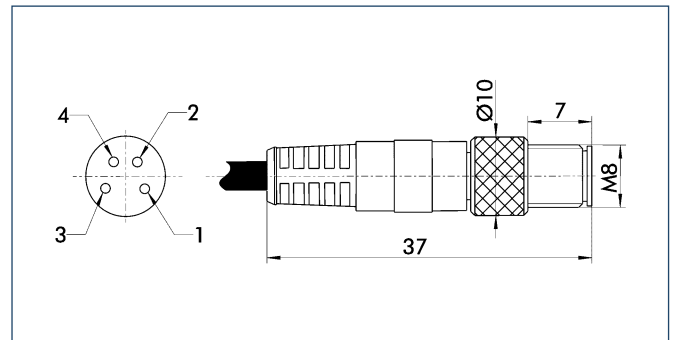
### Gewährleistung

24 Monate

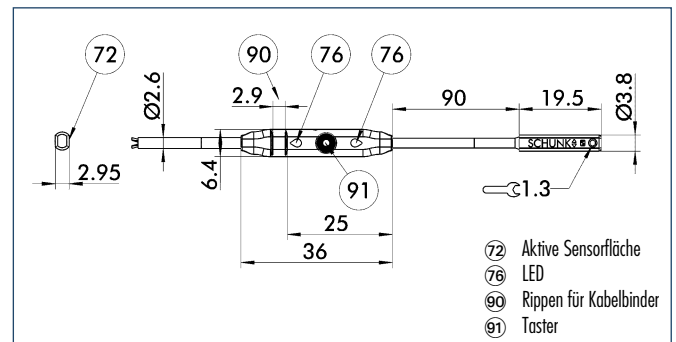
## Funktionsschnittbild



## Kabelstecker M8 4PIN Trapez



## Sensor MMS-P 22



## Schaltplan Schließer

