

Zu dieser Anleitung

Diese Anleitung enthält wichtige Informationen für einen sicheren und sachgerechten Gebrauch des Produkts. Die Anleitung ist integraler Bestandteil des Produkts und muss für das Personal jederzeit zugänglich aufbewahrt werden. Vor dem Beginn aller Arbeiten muss das Personal diese Anleitung gelesen und verstanden haben. Voraussetzung für ein sicheres Arbeiten ist das Beachten aller Sicherheitshinweise in dieser Anleitung.

Warnhinweise

Zur Verdeutlichung von Gefahren werden in den Warnhinweisen folgende Signalworte und Symbole verwendet.

GEFAHR
Gefahren für Personen.
 Nichtbeachtung führt sicher zu irreversiblen Verletzungen bis hin zum Tod.

ACHTUNG
Sachschaden
 Informationen zur Vermeidung von Sachschäden.

Mitgeltende Unterlagen

- Allgemeine Geschäftsbedingungen *
- Katalogdatenblatt des gekauften Produktes *
- Montage- und Betriebsanleitung des Produkts, an dem der Sensor montiert wird *

Die mit Stern (*) gekennzeichneten Unterlagen können unter www.de.schunk.com heruntergeladen werden.

Grundlegende Sicherheitshinweise

Bestimmungsgemäße Verwendung

Der Sensor dient dem Erfassen einer Position eines SCHUNK-Produkts über eine magnetische Schaltnocke oder ein spezifisches Magnetfeld.

- Das Produkt ist zum Einbau in eine Maschine bestimmt. Die zutreffenden Richtlinien müssen beachtet und eingehalten werden.
- Das Produkt darf ausschließlich im Rahmen seiner technischen Daten verwendet werden, [Technische Daten](#).

Nicht bestimmungsgemäße Verwendung

Das Produkt ist kein Sicherheitsbauteil im Sinne der EG Maschinenrichtlinie 2006/42/EG und darf nicht in sicherheitsbezogenen Teilen von Maschinensteuerungen verwendet werden.

Umgebungs- und Einsatzbedingungen

Anforderungen an die Umgebungs- und Einsatzbedingungen
 Durch falsche Umgebungs- und Einsatzbedingungen können Gefahren von dem Produkt ausgehen, die zu schweren Verletzungen und erheblichen Sachschäden führen können.

- Sicherstellen, dass das Produkt nur im Rahmen seiner definierten Einsatzparameter verwendet wird, [Technische Daten](#).
- Sicherstellen, dass die Umgebung frei von Spritzwasser und Dämpfen sowie von Abriebs- oder Prozessstäuben ist. Ausgenommen hiervon sind Produkte, die speziell für verschmutzte Umgebungen ausgelegt sind.

Bauliche Veränderungen

Durchführen von baulichen Veränderungen

Durch An- und Umbauten, Veränderungen und Nacharbeiten, z. B. zusätzliche Gewinde, Bohrungen, Sicherheitseinrichtungen, können die Funktion oder die Sicherheit beeinträchtigt oder Beschädigungen am Produkt verursacht werden.

- Bauliche Veränderungen nur mit Genehmigung von SCHUNK durchführen.

Personalqualifikation

Unzureichende Qualifikation des Personals

Wenn nicht ausreichend qualifiziertes Personal Arbeiten an dem Produkt durchführt, können schwere Verletzungen und erheblicher Sachschaden verursacht werden.

- Alle Arbeiten durch dafür qualifiziertes Personal durchführen lassen.
- Vor Arbeiten am Produkt muss das Personal die komplette Anleitung gelesen und verstanden haben.
- Landesspezifische Unfallverhütungsvorschriften und die allgemeinen Sicherheitshinweise beachten.

Hinweise auf besondere Gefahren

GEFAHR
Gefahr durch elektrische Spannung!

Gefahr durch elektrische Spannung!

Das Berühren von Spannung führenden Teilen kann zum Tod führen.

- Energieversorgung vor Montage-, Einstell- und Wartungsarbeiten abschalten und gegen Wiedereinschalten sichern.
- Die elektrische Installation darf nur von einer Elektrofachkraft durchgeführt werden.
- Spannungsfreiheit feststellen, erden und kurzschließen.
- Spannungsführende Teile abdecken.

Gewährleistung

Die Gewährleistung beträgt 24 Monate ab Lieferdatum Werk bei bestimmungsgemäßem Gebrauch unter folgenden Bedingungen:

- Beachten der mitgeltenden Unterlagen [Mitgeltende Unterlagen](#)
 - Beachten der Umgebungs- und Einsatzbedingungen [Umgebungs- und Einsatzbedingungen](#)
- Werkstück berührende Teile und Verschleißteile sind nicht Bestandteil der Gewährleistung.

Lieferumfang

Der Lieferumfang beinhaltet:

- Magnetschalter MMS 22-30 / MMSK 22-30 in der bestellten Variante
- Beipack

Technische Daten

Bezeichnung	MMS 22-30 / MMSK 22-30
Umgebungstemperatur [°C]	
Min.	- 10
Max.	+ 70
Nennspannung [VDC]	24
Min.	10
Max.	30
Dichtheit IP	67

Weitere technische Daten enthält das Katalogdatenblatt. Es gilt jeweils die letzte Fassung.

Montage und Einstellungen

HINWEIS

Die in diesem Kapitel beschriebene Montage des Sensors ist allgemein gültig.

Die modulspezifische Montage des Sensors ist in der Montage- und Betriebsanleitung des Moduls beschrieben, die unter www.schunk.com herunter geladen werden kann.

Mechanischer Anschluss

ACHTUNG

Beschädigung des Kabels möglich.

Den zulässigen Biegeradius des Kabels nicht unterschreiten:

- **Statisch:** Das 10-fache des Kabeldurchmessers.
- **Dynamisch:** Das 15-fache des Kabeldurchmessers.

ACHTUNG

Beschädigung des Sensors bei der Montage möglich!

- Maximales Anzugsmoment für die Gewindestifte von 10 Ncm beachten.

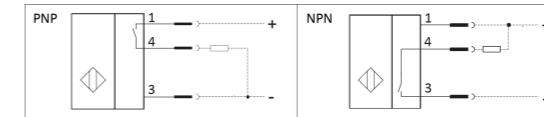
Ferromagnetische Bauteile verändern die Schaltpositionen des Sensors, z. B. Adapterplatte aus Baustahl. Bei ferromagnetischen Adapterplatten:

- Zuerst Modul auf Adapterplatte montieren.
- Danach Schaltposition des Sensors einstellen.

HINWEIS

- Sensor nicht als Sicherheitsbauteil verwenden.
- Nicht am Kabel des Sensors ziehen.
- Kabel und Stecker so befestigen, dass sie nicht gespannt sind und sich im Betrieb nicht bewegen können.
- Zulässigen Biegeradius des Kabels nicht unterschreiten.
- Kontakt des Sensors mit harten Gegenständen sowie Chemikalien (z. B. Salpeter-, Chrom- und Schwefelsäure) vermeiden.

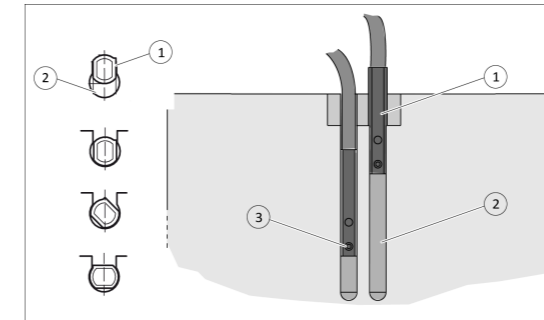
Elektrischer Anschluss



Schaltungsart: PNP oder NPN
Schaltfunktion: Schließer

Stecker M5/M8/M12	M5/M8			
2 m Kabel, offene Litze	M12			
1 Braun	+ 10 bis 30 V DC	4	Schwarz	Ausgang 2
2	Blindloch	5		Blindloch
3 Blau	GND			

Sensor montieren und anschließen



- Sensor (1) in die Nut (2) eindrehen.
Oder: Sensor (1) in die Nut (2) schieben.
- Sensor (1) mit Gewindestift (3) fixieren.
 ✓ Anzugsdrehmoment von maximal 10 Ncm beachten.
- Sensor (1) anschließen und Kabel befestigen.

Sensor einstellen

HINWEIS

Der Sensor wird gegen die zu messende Bewegungsrichtung der Magnet-/ Schaltnocke eingestellt.

- Modul in Schaltposition bringen.
- Sensor (1) in die Nut (2) schieben, bis dieser am Gehäuse anschlägt.
- Sensor (1) langsam wieder zurück ziehen, bis dieser schaltet (LED leuchtet).
- Durch Anziehen des Gewindestiftes (3), den Sensor (1) in dieser Stellung in der Nut (2) verklemmen.
- Schaltposition testen.

Fehlerbehebung

Sensor schaltet nicht

- Prüfen, ob das Sensorkabel gebrochen ist.
- Prüfen, ob die Spannung am Sensor zwischen 10 - 30 VDC liegt.
- Sensor vom Modul demontieren, siehe Montage- und Betriebsanleitung Modul.
- Sensor an eine Spannungsversorgungsquelle anschließen.
- Sensor an einen Magneten halten und prüfen, ob die LED am Sensor leuchtet.
- Sensor an das Modul montieren, siehe Montage- und Betriebsanleitung Modul.
- Prüfen, ob die LED an der zu erfassenden Position leuchtet und der Sensor schaltet.

HINWEIS

Leuchtet die LED nicht oder schaltet der Sensor nicht, an den Service von SCHUNK wenden.

Sensor schaltet, aber nicht wie gewünscht

Mögliche Ursache	Störquelle	Maßnahmen zur Behebung
Der Sensor wird durch fremde Magnetfelder bzw. weichmagnetische Stoffe (Fe) gestört bzw. beeinflusst.	Motoren (Spulen)	Abstand zwischen Sensor und diesen genannten Störquellen erweitern (bis der Sensor richtig schaltet).
	Relais	
	Linearmotoren	
magnetisierte Werkstücke (Werkstücke aus Eisen (Fe) oder ähnlichen Materialien)	elektisches Schweißgerät	Fingeraufsätze aus Aluminium verwenden.
	magnetisierte Bauteile und Werkzeuge (Adapterplatten aus Fe; Schrauben aus Fe; oder Innensechskant aus Fe usw.)	
magnetisierte Bauteile und Werkzeuge (Adapterplatten aus Fe; Schrauben aus Fe; oder Innensechskant aus Fe usw.)	Aluminiumhaltige Bauteile verwenden, bei Schrauben werden V4A Schrauben empfohlen.	Abstand zwischen den Sensoren auf mindestens 2 mm vergrößern.
	Abstand zwischen den Sensoren auf mindestens 2 mm vergrößern.	
Der Sensor wird von einem anderen Sensor beeinflusst.	gleiches oder ähnliches Produkt	Regelmäßig das direkte Umfeld des Sensors reinigen (Je höher die Belastung durch solche Flüssigkeiten ist, um so häufiger muss gereinigt werden.)
Der Sensor wird durch Ablagerungen von magnetischen Spänen in der Nähe (im Luftspalt) beeinflusst.	Flüssigkeiten mit magnetischen Spänen oder Ähnliches.	Regelmäßig das direkte Umfeld des Sensors reinigen (Je höher die Belastung durch solche Flüssigkeiten ist, um so häufiger muss gereinigt werden.)
Der Sensor wird vom direkten Nachbarmodul beeinflusst.	integrierte Magneten im Kolben des Nachbarmoduls	Abstand zum Nachbarmodul auf mindestens 10 mm vergrößern.

HINWEIS

Wenn die genannten Maßnahmen nicht zur Behebung des Fehlers führen:
 Zur Fehlerbehebung an den Service von SCHUNK wenden.

About this manual

This manual contains important information for a safe and appropriate use of the product.

This manual is an integral part of the product and must be kept accessible for the personnel at all times.

Before starting work, the personnel must have read and understood this operating manual. Prerequisite for safe working is the observance of all safety instructions in this manual.

Warnings

To make risks clear, the following signal words and symbols are used for safety notes.



DANGER

Danger for persons.

Non-compliance will inevitably cause irreversible injury or death.



NOTICE

Material damage

Information about avoiding material damage.

Applicable documents

- General terms of business *
- Catalog data sheet of the purchased product *
- Assembly and Operating Manual of the product on which the sensor is mounted *

The documents marked with an asterisk (*) can be downloaded on our homepage www.de.schunk.com.

Basic safety notes

Intended use

The sensor is used for sensing a position of a SCHUNK product via a magnetic control cam or a specific magnetic field.

- The product is intended for installation in a machine. The applicable guidelines must be observed and complied with.
- The product may only be used within the scope of its technical data, [Technical data](#).

Inappropriate use

The product is not a safety component in accordance with the EC Machine Directive 2006/42/EC and must not be used in safety-relevant parts of machine control units.

Environmental and operating conditions

Requirements for the ambient and operating conditions

Due to incorrect ambient and operating conditions, dangers may arise from the product, which can cause serious injury and substantial property damage.

- Make sure that the product is used only in the context of its defined application parameters, [Technical data](#).
- Make sure that the environment is free from splash water and vapors as well as from abrasion or processing dust. Exceptions are products that are designed especially for contaminated environments.

Constructional changes

Making constructional changes

Attachments and modifications, constructional changes and subsequent work, e.g. additional threads, drill holes and safety devices, can compromise the operation and safety or damage the product.

- Constructional changes may be only done with permission from SCHUNK.

Personnel qualification

Inadequate qualifications of the personnel

If the personnel working with the product is not sufficiently qualified, the result may be serious injuries and significant property damage.

- All work may be only performed by qualified personnel.
- Before working with the product, the personnel must have read and understood the complete assembly and operating manual.
- Observe the national safety regulations and rules and general safety instructions.

Notes on particular risks



DANGER

Danger from electric voltage!

Touching live parts can result in death.

- Switch off the power supply before any assembly, adjustment or maintenance work and secure against being switched back on again.
- Only qualified electricians should perform electrical installations.
- Check if de-energized, ground it and hot wire.
- Cover up live parts.

Warranty

If the product is used as intended, the warranty is valid for 24 months from the date of delivery from the production facility under the following conditions:

- Observe the applicable documents [Applicable documents](#)
- Observe the ambient conditions and operating conditions [Environmental and operating conditions](#)

Parts touching the work piece and wearing parts are not part of the warranty.

Scope of delivery

The scope of delivery includes

- Magnetic switch MMS 22-30 / MMSK 22-30 in the ordered model
- Accessory pack

Technical data

Designation	MMS 22-30 / MMSK 22-30
Ambient temperature [°C]	
Min.	- 10
Max.	+ 70
Nominal voltage [VDC]	24
Min.	10
Max.	30
IP rating	67

More technical data are included in the catalog data sheet. Whichever is the latest version.

Assembly and settings

NOTE

The assembly instructions in this chapter are generally applicable.

Module-specific assembly instructions for the sensor can be found in the Assembly and Operating Manual for the module, which can be downloaded at www.schunk.com

Mechanical connection



NOTICE

Damage to the cable is possible.

The bending radius of the cable is not allowed to be less than the minimum amount:

- **Static:** 10 times the cable diameter.
- **Dynamic:** 15 times the cable diameter.



NOTICE

Risk of damage to the sensor during assembly!

- Observe a maximum tightening torque of 10 Ncm for the set-screws.

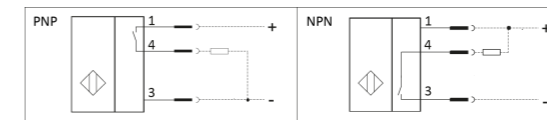
Ferromagnetic components change the sensor's switching positions, e. g., adapter plate made of construction steel. For ferromagnetic adapter plates:

- First, install the module on the adapter plate.
- Then adjust the switching position of the sensor.

NOTE

- Do not use the sensor as a safety component.
- Do not pull on the cable of the sensor.
- Secure the cable and connection plug so that they are not taugth and cannot move during operation.
- Do not exceed the permitted bending radius of the cable.
- Do not allow the sensor to come into contact with hard objects and chemicals (e. g., nitric acid, chromic acid and sulfuric acid).

Electrical connection

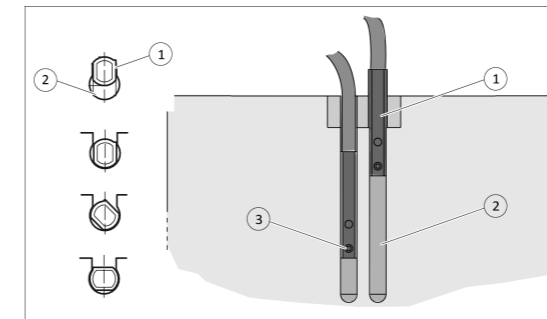


Type of switching: PNP or NPN

Switching function: Closing

M5/M8/M12 plug	M5/M8		
2 m cable, open wire strand	M12		
1 Brown	+ 10 to 30 V DC	4 Black	Output 2
2	Blind hole	5	Blind hole
3 Blue	GND		

Installing and connecting the sensor



- Turn the sensor (1) into the groove (2).
Or: Slide the sensor (1) into the groove (2).
- Secure the sensor (1) using the set-screw (3).
✓ Observe the maximum tightening torque of 10 Ncm.
- Connect the sensor (1) and fasten the cable.

Adjusting the sensor

NOTE

The sensor is adjusted against the direction of motion of the magnet/control cam to be measured.

- Set the module to switching position.
- Push the sensor (1) into the groove (2) until it stops at the housing.
- Pull the sensor (1) back again slowly until it operate (LED lights up).
- Tighten the set-screw (3) to clamp the sensor (1) in this position in the groove (2).
- Test the switching position.

Trouble shooting

Sensor not operating

- Check whether the sensor cable is broken.
- Check whether the voltage at the sensor is between 10 - 30 VDC.
- Remove the sensor from the module, see the Assembly and Operating Manual for the module.
- Connect the sensor to the power supply.
- Hold the sensor on a magnet and check whether the LED on the sensor lights up.
- Install the sensor on the module, see the Assembly and Operating Manual for the module.
- Check whether the LED lights up at the position to be sensed and that the sensor is operating.

NOTE

If the LED does not light up or the sensor is not operating, contact SCHUNK Service.

Sensor is operating, but not as desired

Possible cause	Sources of interference	Corrective action
The sensor is interfered with or influenced by external magnetic or soft magnetic materials (Fe).	Motors (coils)	Increase the distance between the sensor and the mentioned sources of interference (until the sensor operates correctly).
	Relays	
	Linear motors	
	Electrical welding	
The sensor is influenced by a different sensor.	Magnetized components and workpieces (workpieces made of iron or similar materials)	Use finger attachments made of aluminum.
	Magnetized components and tools (adapter plates made of iron, iron screws or iron hexagon socket keys, etc.)	Use components containing aluminum. For example, V4A screws are recommended.
The sensor is affected by deposits of magnetic shavings in the vicinity (in the air gap).	Same or similar product	Increase the distance between the sensors to at least 2 mm.
The sensor is affected by the directly adjacent module.	Liquids with magnetic particles or the like.	Regularly clean the immediate environment of the sensor (The higher the exposure to such fluids, the more often it needs to be cleaned.)
	Built-in magnets in the piston of the adjacent module.	Increase the distance to the adjacent module to at least 10 mm.

NOTE

If these steps do not eliminate the problem, contact SCHUNK Service for troubleshooting.