

Druckerhaltungsventil SDV-P / SDV-P-E / SDV-P-E-P

Montage- und Betriebsanleitung



Impressum

Urheberrecht:

Diese Anleitung bleibt urheberrechtlich Eigentum der SCHUNK GmbH & Co. KG. Sie wird nur unseren Kunden und den Betreibern unserer Produkte mitgeliefert und ist Bestandteil des Produktes. Ohne unsere ausdrückliche Genehmigung dürfen diese Unterlagen weder vervielfältigt noch dritten Personen, insbesondere Wettbewerbsfirmen, zugänglich gemacht werden.

Technische Änderungen:

Änderungen im Sinne technischer Verbesserungen sind uns vorbehalten.

Dokumentenummer: 0389560

Auflage: 04.00 |03.04.2017| de

© SCHUNK GmbH & Co. KG

Alle Rechte vorbehalten

Sehr geehrter Kunde,

wir gratulieren zu Ihrer Entscheidung für SCHUNK. Damit haben Sie sich für höchste Präzision, hervorragende Qualität und besten Service entschieden.

Sie erhöhen die Prozesssicherheit in Ihrer Fertigung und erzielen beste Bearbeitungsergebnisse – für die Zufriedenheit Ihrer Kunden.

SCHUNK-Produkte werden Sie begeistern.

Unsere ausführlichen Montage- und Betriebshinweise unterstützen Sie dabei.

Sie haben Fragen? Wir sind auch nach Ihrem Kauf jederzeit für Sie da.

Mit freundlichen Grüßen

Ihre SCHUNK GmbH & Co. KG

Spann- und Greiftechnik

Bahnhofstr. 106 – 134

D-74348 Lauffen/Neckar

Tel. +49-7133-103-0

Fax +49-7133-103-2399

info@de.schunk.com

www.schunk.com



Reg. No. 003496 QM08



Reg. No. 003496 QM08

Inhaltsverzeichnis

1	Allgemein	4
1.1	Zu dieser Anleitung.....	4
1.1.1	Darstellung der Warnhinweise	4
1.1.2	Mitgeltende Unterlagen.....	5
1.1.3	Varianten.....	5
1.2	Gewährleistung	5
1.3	Lieferumfang	5
2	Grundlegende Sicherheitshinweise	6
2.1	Bestimmungsgemäße Verwendung	6
2.2	Umgebungs- und Einsatzbedingungen.....	6
2.3	Produktsicherheit	6
2.3.1	Schutzeinrichtungen	7
2.3.2	Bauliche Veränderungen, An- oder Umbauten	7
2.4	Personalqualifikation.....	7
2.5	Hinweise auf besondere Gefahren.....	7
3	Technische Daten	8
4	Beschreibung	9
5	Montage	10
5.1	Mechanischer Anschluss	10
5.2	Luftanschlüsse	11
6	Betrieb	14
6.1	Manuelle Entlüftung (SDV-P-E, SDV-P-E-P)	14
7	Fehlerbehebung	15
8	Wartung und Pflege	16

1 Allgemein

1.1 Zu dieser Anleitung

Diese Anleitung enthält wichtige Informationen für einen sicheren und sachgerechten Gebrauch des Produkts.

Die Anleitung ist integraler Bestandteil des Produkts und muss für das Personal jederzeit zugänglich aufbewahrt werden.




Vor dem Beginn aller Arbeiten muss das Personal diese Anleitung gelesen und verstanden haben. Voraussetzung für ein sicheres Arbeiten ist das Beachten aller Sicherheitshinweise in dieser Anleitung.

Abbildungen in dieser Anleitung dienen dem grundsätzlichen Verständnis und können von der tatsächlichen Ausführung abweichen.

Neben dieser Anleitung gelten die aufgeführten Dokumente unter [\(☞ 1.1.2, Seite 5\)](#).

1.1.1 Darstellung der Warnhinweise

Zur Verdeutlichung von Gefahren werden in den Warnhinweisen folgende Signalworte und Symbole verwendet.

	<p>⚠ GEFAHR</p> <p>Gefahren für Personen! Nichtbeachtung führt sicher zu irreversiblen Verletzungen bis hin zum Tod.</p>
	<p>⚠ WARNUNG</p> <p>Gefahren für Personen! Nichtbeachtung kann zu irreversiblen Verletzungen bis hin zum Tod führen.</p>
	<p>⚠ VORSICHT</p> <p>Gefahren für Personen! Nichtbeachtung kann zu leichten Verletzungen führen.</p>
	<p>ACHTUNG</p> <p>Sachschaden! Informationen zur Vermeidung von Sachschäden.</p>

1.1.2 Mitgeltende Unterlagen

- Allgemeine Geschäftsbedingungen *
- Katalogdatenblatt des gekauften Produkts *

Die mit Stern (*) gekennzeichneten Unterlagen können unter **schunk.com** heruntergeladen werden.

1.1.3 Varianten

Diese Anleitung gilt für folgende Varianten:

- Druckerhaltungsventil SDV-P
- Druckerhaltungsventil SDV-P-E
- Druckerhaltungsventil SDV-P-E-P

1.2 Gewährleistung

Die Gewährleistung beträgt 24 Monate ab Lieferdatum Werk bei bestimmungsgemäßigem Gebrauch unter folgenden Bedingungen:

- Beachten der mitgeltenden Unterlagen, ([☞ 1.1.2, Seite 5](#))
- Beachten der Umgebungs- und Einsatzbedingungen, ([☞ 2.2, Seite 6](#))

Werkstückberührende Teile und Verschleißteile sind nicht Bestandteil der Gewährleistung.

1.3 Lieferumfang

Der Lieferumfang beinhaltet:

- Druckerhaltungsventil SDV-P / SDV-P-E / SDV-P-E-P
in der bestellten Variante

2 Grundlegende Sicherheitshinweise

2.1 Bestimmungsgemäße Verwendung

Das Druckerhaltungsventil wurde für den Einbau in einer Maschine konstruiert, um bei Druckausfall der Versorgungsleitung temporär das Entlüften des pneumatischen Verbrauchers durch das Ventil zu verhindern. Somit kann eine temporäre Kraft- oder Positionserhaltung bei verschiedenen Aktoren realisiert werden. Besonders für Greifer geeignet, die nicht mit mechanischer Erhaltung ausgerüstet werden können.

Das Produkt ist zum Einbau in eine Maschine bestimmt. Die Anforderungen der zutreffenden Richtlinien müssen beachtet und eingehalten werden.

Das Produkt darf ausschließlich im Rahmen seiner definierten Einsatzparameter verwendet werden, ([👉 3, Seite 8](#)).

Das Produkt ist für die industrielle Anwendung bestimmt.

Zur bestimmungsgemäßen Verwendung gehören auch die Beachtung der Technischen Daten und der Montage- und Betriebshinweise in dieser Anleitung, sowie die Einhaltung der Wartungsintervalle.

2.2 Umgebungs- und Einsatzbedingungen

- Sicherstellen, dass das Produkt entsprechend dem Anwendungsfall ausreichend dimensioniert ist.
- Sicherstellen, dass die Umgebung frei von Spritzwasser und Dämpfen sowie von Abriebs- oder Prozessstäuben ist. Ausgenommen hiervon sind Produkte, die speziell für verschmutzte Umgebungen ausgelegt sind.

2.3 Produktsicherheit

Gefahren können vom Produkt ausgehen, wenn z.B.:

- das Produkt nicht bestimmungsgemäß verwendet wird.
- das Produkt unsachgemäß montiert oder gewartet wird.
- die Sicherheits- und Montagehinweise nicht beachtet werden.

Jede Arbeitsweise unterlassen, welche die Funktion und Betriebssicherheit des Produktes beeinträchtigen.

Schutzausrüstung tragen.

HINWEIS

Nähere Informationen befinden sich in den entsprechenden Kapiteln.

2.3.1 Schutzeinrichtungen

Schutzeinrichtungen gemäß EG-Maschinenrichtlinie vorsehen.

2.3.2 Bauliche Veränderungen, An- oder Umbauten

Zusätzliche Bohrungen, Gewinde oder Anbauten, die nicht als Zubehör von SCHUNK angeboten werden, können die Sicherheit beeinträchtigen und dürfen nur mit Genehmigung von SCHUNK durchgeführt werden.

2.4 Personalqualifikation

Die Integration, Montage, Erstinbetriebnahme, Wartung und Instandsetzung des Produktes darf nur von Fachpersonal durchgeführt werden. Jede Person, die vom Betreiber mit Arbeiten am Produkt beauftragt ist, muss die komplette Montage- und Betriebsanleitung, insbesondere das Kapitel ([👉 2, Seite 6](#)), gelesen und verstanden haben. Dies gilt insbesondere für nur gelegentlich eingesetztes Personal, z.B. Wartungspersonal.

2.5 Hinweise auf besondere Gefahren

Generell gilt:

- Das Druckerhaltungsventil verhindert bei Druckausfall der Versorgungsleitung temporär das Entlüften des pneumatischen Verbrauchers durch das Ventil. Daher muss immer davon ausgegangen werden, dass Restenergie im System gespeichert ist.
- Vor Montage-, Umbau-, Wartungs- und Einstellarbeiten muss daher das Modul entlüftet werden. Hierbei ist zu prüfen, welcher Verbraucher und welche Funktion damit ausgelöst wird -> Es muss sichergestellt sein, dass keine Person zu Schaden kommen kann.
- Modul bei allen Arbeiten gegen versehentliches Betätigen sichern.
- Die von den nachgeschalteten Verbrauchern ausgehenden Gefahren müssen vom Betreiber gesondert erfasst und abgesichert werden
- Die Demontage darf nur von Fachpersonal durchgeführt werden.
- Wartung, Um- oder Anbauten außerhalb der Gefahrenzone durchführen.

3 Technische Daten

Baugröße	SDV-P				
	04	04-E	07	07-E	10-E
max. Durchfluss [l/min]	200	200	300	300	600
Umgebungstemperatur [°C]					
Min.	-10	-10	-10	-10	-10
Max.	80	80	80	80	80
Eigenmasse [kg]	0.1	0.1	0.2	0.2	0.4
Durchflussmenge Schlauch-Ø 6mm [l/min]	200	200	350	350	400
Durchflussmenge Schlauch-Ø 8mm [l/min]	250	250	500	500	1000
Durchflussmenge Schlauch-Ø 10mm [l/min]	340	340	600	600	1400
Minstdruck [bar]	2	2	2	2	2
Maximaldruck [bar]	10	10	10	10	10
Druckabfall /Std [bar] *	0.1	0.1	0.1	0.1	0.1
Referenzvolumen [cm ³]	30	30	100	100	500
Schaltzeit [s]	0.01	0.015	0.010	0.010	0.010
Druckmittel	Druckluft, Druckluftqualität nach ISO 8573-1: 7:4:4				
Geräusch-Emission [dB(A)]	≤ 70				

Baugröße	SDV-P			
	64-E-P	80-E-P	100-E-P	125-E-P
max. Durchfluss [l/min]	150	150	180	200
Umgebungstemperatur [°C]				
Min.	-10	-10	-10	-10
Max.	80	80	80	80
Eigenmasse [kg]	0.12	0.16	0.23	0.33
Minstdruck [bar]	2	2	2	2
Maximaldruck [bar]	9	9	9	9
Druckabfall /Std [bar] *	0.1	0.1	0.1	0.1
Schaltzeit [s]	0.01	0.02	0.02	0.03
Druckmittel	Druckluft, Druckluftqualität nach ISO 8573-1: 7:4:4			
Geräusch-Emission [dB(A)]	≤ 70			

* bei definiertem Referenzvolumen und konstanter Temperatur [20° C]

Weitere technische Daten enthält das Katalogdatenblatt. Es gilt jeweils die letzte Fassung.


4 Beschreibung

Das SDV-P besteht aus zwei parallel geschalteten Rückschlagventilen, die bei Druckbeaufschlagung öffnen und wechselseitig die Rücklaufrichtung Entlüften.

Bei Druckausfall der Versorgungsleitung schließen die Rückschlagventile und verhindern einen Druckabfall.

5 Montage

5.1 Mechanischer Anschluss

	! WARNUNG
	Verletzungsgefahr bei der Montage! <ul style="list-style-type: none"> • Energieversorgung abschalten.

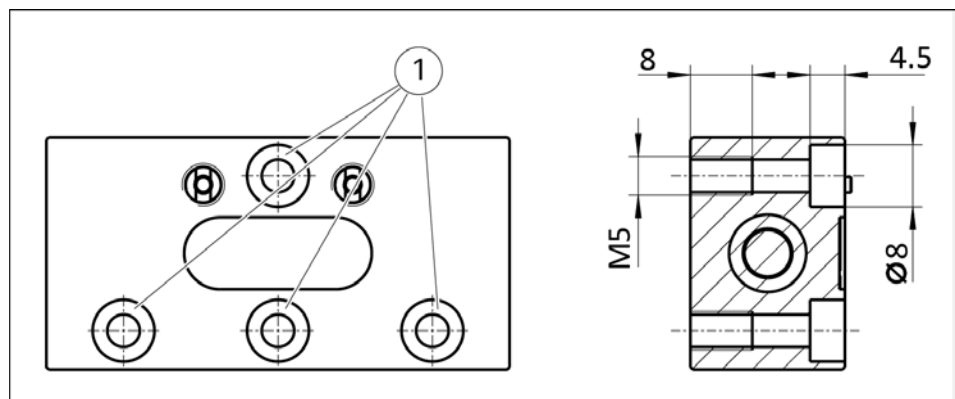
Ebenheit der Anschraubfläche Die Werte beziehen sich auf die gesamte Anschraubfläche auf der das Produkt montiert wird.

Anforderungen an die Ebenheit der Anschraubfläche (Maße in mm)

Kantenlängen	Zulässige Unebenheit
< 100	< 0.02
> 100	< 0.05

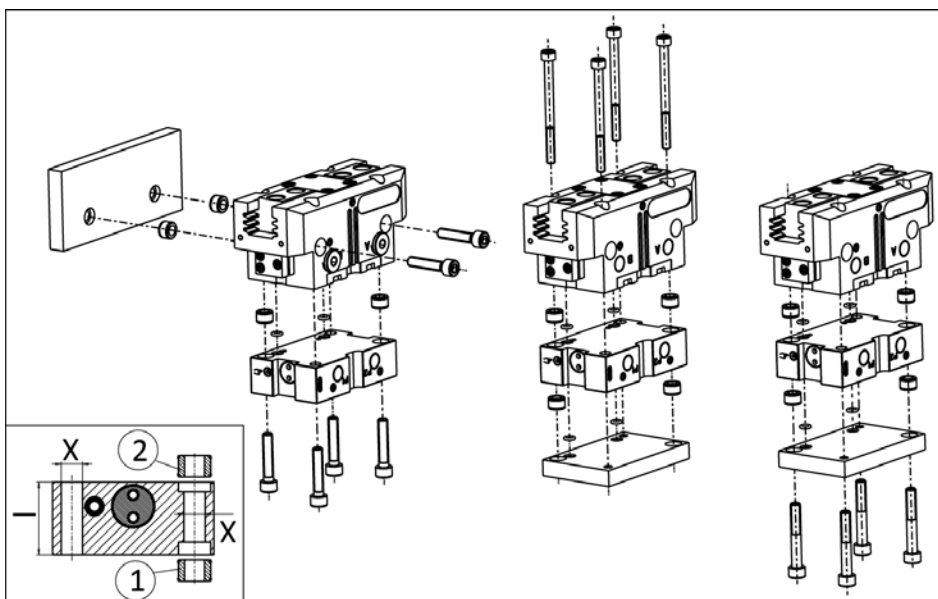
Montieren

SDV-P
SDV-P-E



1	Befestigung wahlweise: <ul style="list-style-type: none"> • Schraube M5 ins Gewinde • Schraube M4 zum durchschrauben. Zur Befestigung sind 2 Schrauben ausreichend
---	--




SDV-P-E-P



Baugröße	64	80	100	125
l [mm]	23.5	22	22.5	23
x [mm]	∅ 5.2	∅ 5.2	∅ 6.6	∅ 8.5
1	Zentrierhülse SDV-P-E-P			
2	Zentrierhülse Greifer			

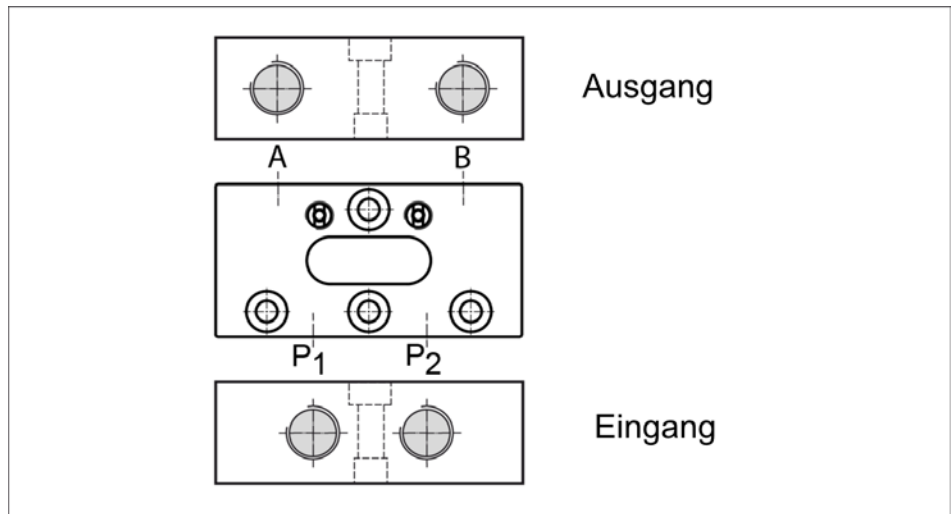
Die Zentrierhülsen sind im jeweiligen Beipack (SDV-P / Greifer) enthalten.

5.2 Luftanschlüsse

	<p>ACHTUNG</p> <p>Anforderungen an die Luftversorgung beachten, (☞ 3, Seite 8).</p>
	<p>⚠️ WARNUNG</p> <p>Verletzungsgefahr beim Anschließen!</p> <ul style="list-style-type: none"> • Energieversorgung abschalten.
	<p>⚠️ WARNUNG</p> <p>Verletzungsgefahr beim Lösen der Luftschläuche!</p> <ul style="list-style-type: none"> • Die Luftschläuche an den Ausgängen müssen vorsichtig gelöst werden, da sie auch nach Abschalten der Energieversorgung unter Druck stehen.

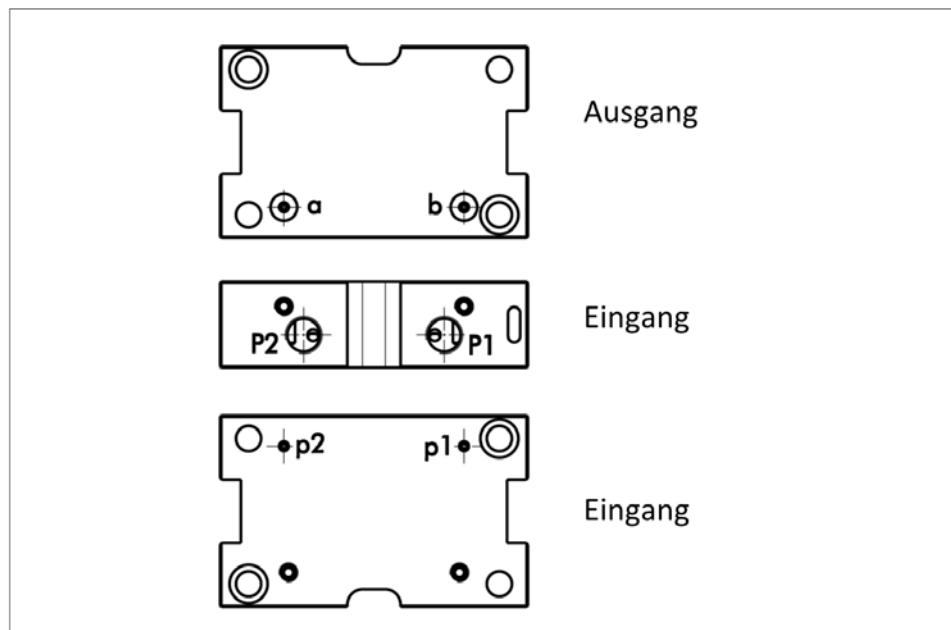
Anschlüsse

**SDV-P
SDV-P-E**



Baugröße	04	07	10
Gewindedurchmesser der Luftanschlüsse	G 1/8"	G 1/4"	G 3/8"

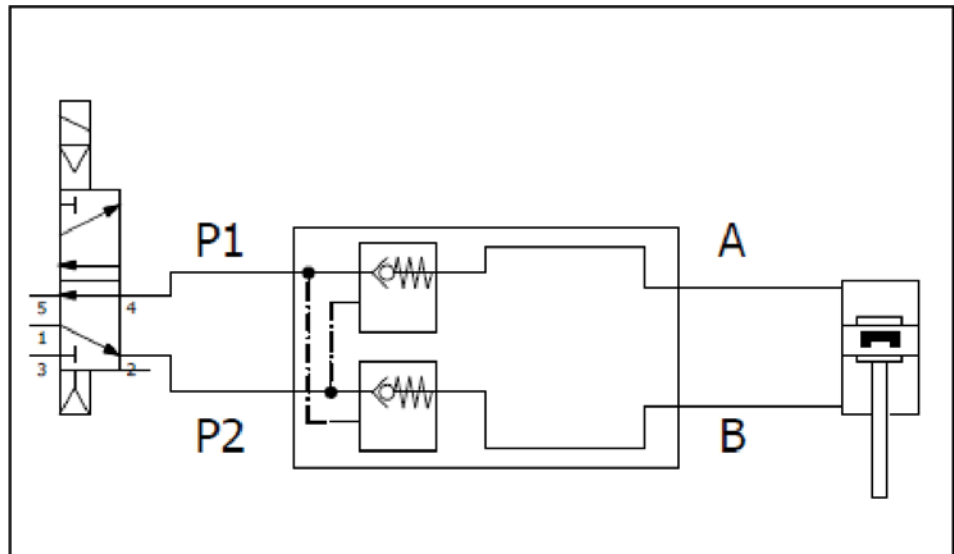
SDV-P-E-P



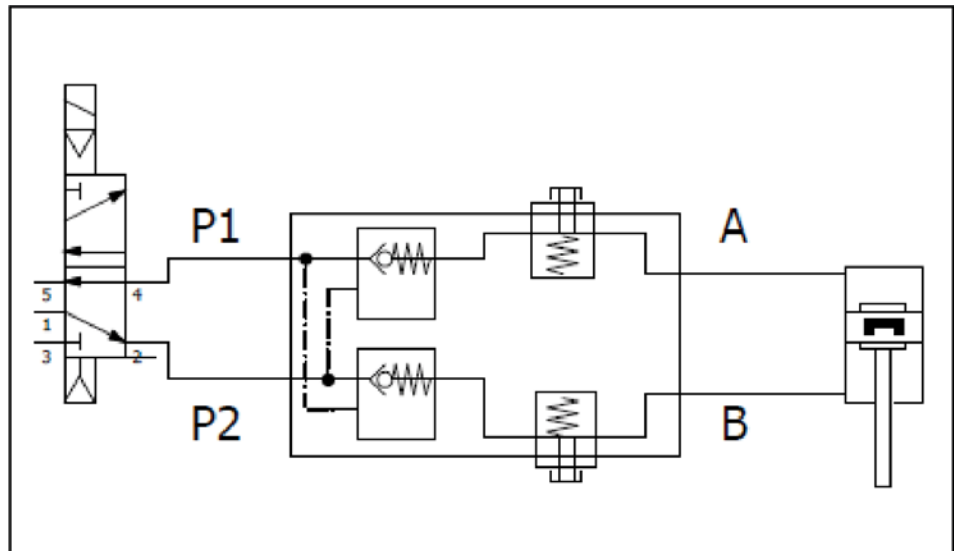
Baugröße	64	80	100	125
P1 / P2 Hauptluftanschlüsse (Schlauchanschluss)	M5	M5	G 1/8"	G 1/8"
p1 / p2 Schlauchloser Direktanschluss bodenseitig	M3	M3	M3	M5
a / b Schlauchloser Direktanschluss Greifer	M3	M3	M3	M5

Schaltplan

SDV-P



SDV-P-E
SDV-P-E-P





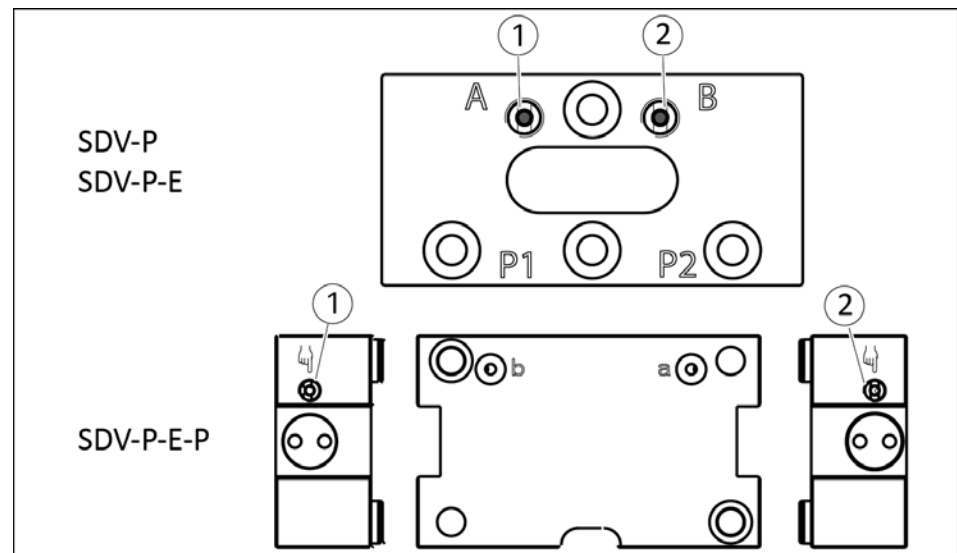
6 Betrieb

6.1 Manuelle Entlüftung (SDV-P-E, SDV-P-E-P)

Das Druckerhaltungsventil I in den Varianten SDV-P-E und SDV-P-E-P ist mit zwei Tastern ausgestattet um bei Bedarf (z.B. im Servicefall) das Modul zu entlüften.

Die Anschlüsse A, a und B, b können separat entlüftet werden.

	<p>⚠ VORSICHT</p> <p>Staub kann in die Augen gelangen. Beim entweichen der Druckluft können Staubpartikel aus dem Druckerhaltungsventil austreten und die Augen reizen.</p> <ul style="list-style-type: none"> • Beim durchführen der manuellen Entlüftung, eine Schutzbrille tragen.
	<p>⚠ WARNUNG</p> <p>Verletzungsgefahr durch herabfallende Werkstücke Durch die manuelle Entlüftung des Druckerhaltungsventils können die Greiferfinger sich öffnen und eingespannte Werkstücke können herabfallen.</p> <ul style="list-style-type: none"> • Vor Betätigung des Tasters sicherstellen, dass keine Gefahr durch das Entlüften entstehen kann.



1 Taster (1) drücken um den Anschluss A, a zu entlüften.

2 Taster (2) drücken um den Anschluss B, b zu entlüften.

⇒ Die eingeschlossene Druckluft entweicht entlang des eingedrückten Tasters.

7 Fehlerbehebung

Mögliche Ursache	Maßnahmen zur Behebung
Leistungsverlust (Druckverlust):	Dichtheit des Ventils prüfen
	Leitungsdruck prüfen

8 **Wartung und Pflege**

Das Druckerhaltungsventil SDV-P / SDV-P-E / SDV-P-E-P ist wartungsfrei.

Bei Undichtheit oder bei einem Defekt der mechanischen Teile, das Ventil mit einem Reparaturauftrag an SCHUNK schicken.

Reparaturarbeiten dürfen nur durch SCHUNK durchgeführt werden.