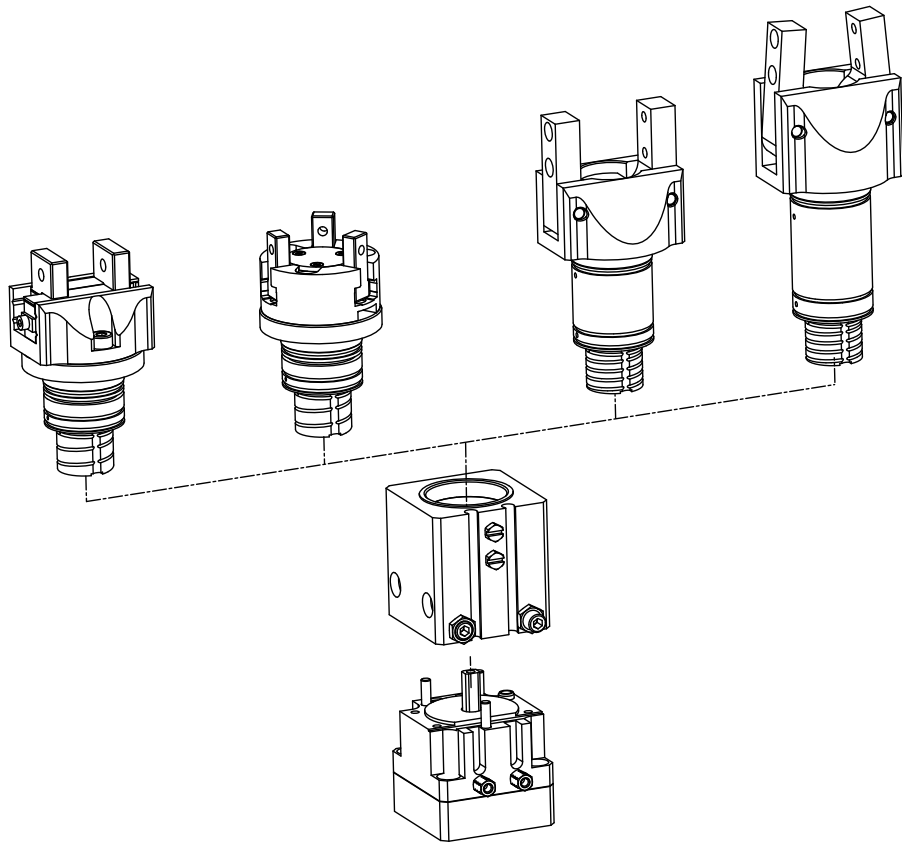


Modularer Aufbau



Varianten der Baureihe

Type

Greifertyp

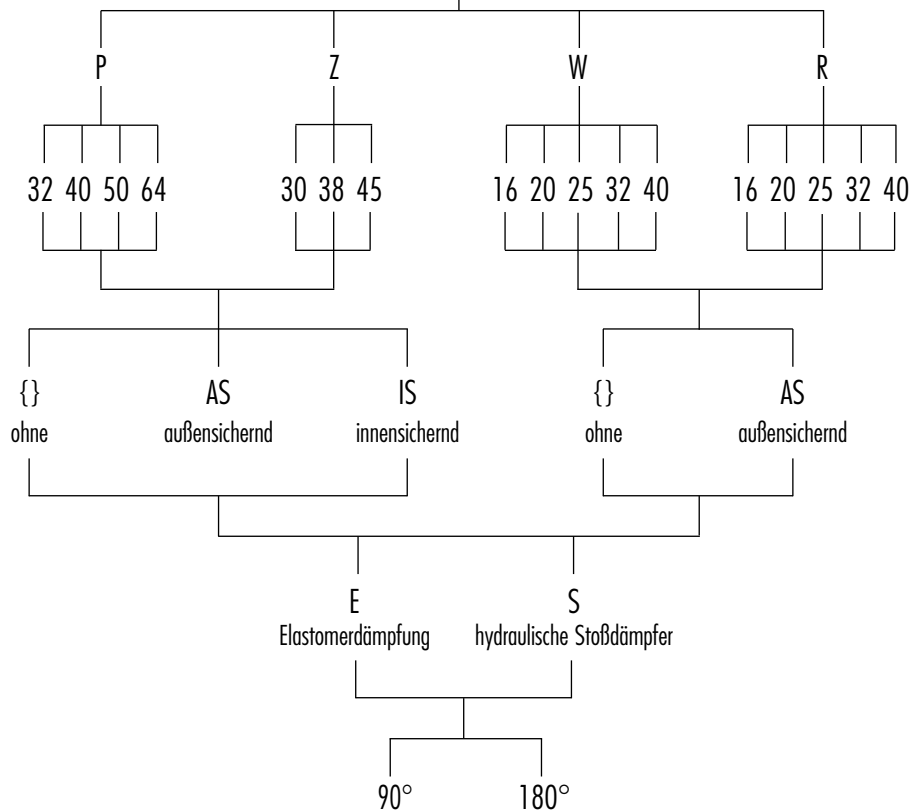
Baugröße

Greifkraftsicherung

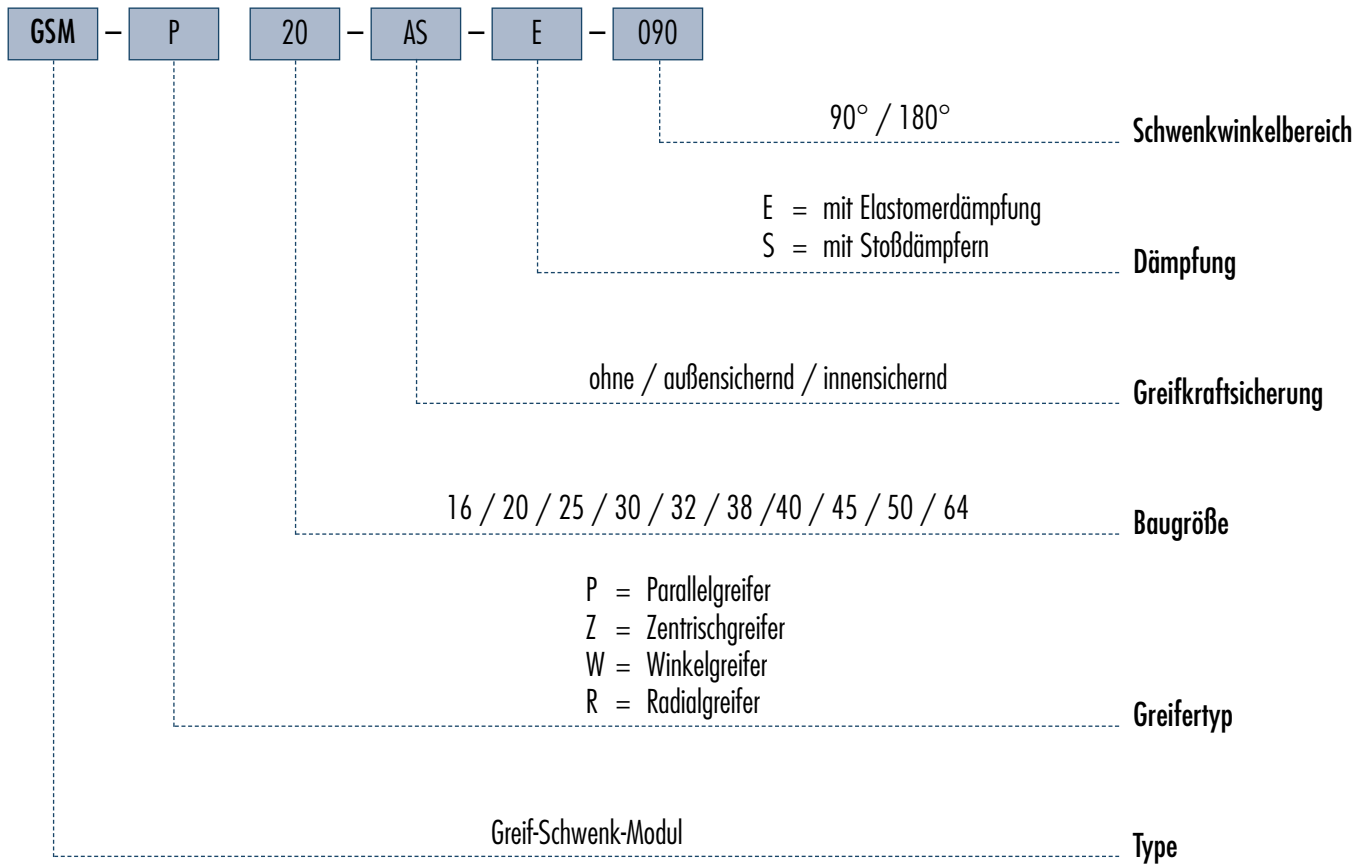
Dämpfung

Schwenkwinkelbereich

GSM



Bestellbeispiel



Endlageneinstellbarkeit und Schaltbereich der Sensoren

- bei 90°-Einheiten

- bei 180°-Einheiten

