

Montage- und Bedienungsanleitung

für

3-Backen-Einlegegreifer Type UFG 26

Ident-Nr: 30024016

Sehr geehrter Kunde,

wir gratulieren zu Ihrer Entscheidung für SCHUNK. Damit haben Sie sich für höchste Präzision, hervorragende Qualität und besten Service entschieden.

Sie erhöhen die Prozesssicherheit in Ihrer Fertigung und erzielen beste Bearbeitungsergebnisse – für die Zufriedenheit Ihrer Kunden.

SCHUNK-Produkte werden Sie begeistern.

Unsere ausführlichen Montage- und Betriebshinweise unterstützen Sie dabei.

Sie haben Fragen? Wir sind auch nach Ihrem Kauf jederzeit für Sie da. Sie erreichen uns unter den unten aufgeführten Kontaktadressen.

Mit freundlichen Grüßen

Ihre SCHUNK GmbH & Co. KG
Spann- und Greiftechnik

SCHUNK GmbH & Co. KG
Spann- und Greiftechnik
Bahnhofstr. 106-134
74348 Lauffen/Neckar
Deutschland
Tel. +49-7133-103-0
Fax +49-7133-103-2189
automation@de.schunk.com
www.schunk.com



Reg. No. 003496 QM08



Reg. No. 003496 QM08

AUSTRIA: SCHUNK Intec GmbH
Tel. +43-7229-65770-0 · Fax +43-7229-65770-14
info@at.schunk.com · www.at.schunk.com

BELGIUM, LUXEMBOURG:
SCHUNK Intec N.V. / S. A.
Tel. +32-53-853504 · Fax +32-53-836351
info@be.schunk.com · www.be.schunk.com

CANADA: SCHUNK Intec Corp.
Tel. +1-905-712-2200 · Fax +1-905-712-2210
info@ca.schunk.com · www.ca.schunk.com

CHINA: SCHUNK Intec Precision Machinery Trading (Shanghai) Co., Ltd.
Tel. +86-21-51760266 · Fax +86-21-51760267
info@cn.schunk.com · www.cn.schunk.com

CZECH REPUBLIC: SCHUNK Intec s.r.o.
Tel. +420-531-022066 · Fax +420-531-022065
info@cz.schunk.com · www.cz.schunk.com

DENMARK: SCHUNK Intec A/S
Tel. +45-43601339 · Fax +45-43601492
info@dk.schunk.com · www.dk.schunk.com

FINLAND: SCHUNK Intec Oy
Tel. +358-9-23-193861 · Fax +358-9-23-193862
info@fi.schunk.com · www.fi.schunk.com

FRANCE: SCHUNK Intec SARL
Tel. +33-1-64663824 · Fax +33-1-64663823
info@fr.schunk.com · www.fr.schunk.com

GREAT BRITAIN: SCHUNK Intec Ltd.
Tel. +44-1908-611127 · Fax +44-1908-615525
info@gb.schunk.com · www.gb.schunk.com

HUNGARY: SCHUNK Intec Kft.
Tel. +36-46-50900-7 · Fax +36-46-50900-6
info@hu.schunk.com · www.hu.schunk.com

INDIA: SCHUNK Intec India Private Ltd.
Tel. +91-80-40538999 · Fax +91-80-40538998
info@in.schunk.com · www.in.schunk.com

ITALY: SCHUNK Intec S.r.l.
Tel. +39-031-4951311 · Fax +39-031-4951301
info@it.schunk.com · www.it.schunk.com

JAPAN: SCHUNK Intec K.K.
Tel. +81-33-7743731 · Fax +81-33-7766500
naomi.masuko@jp.schunk.com · www.tbk-hand.co.jp

MEXICO, VENEZUELA:
SCHUNK Intec S.A. de C.V.
Tel. +52-442-211-7800 · Fax +52-442-211-7829
info@mx.schunk.com · www.mx.schunk.com

NETHERLANDS: SCHUNK Intec B.V.
Tel. +31-73-6441779 · Fax +31-73-6448025
info@nl.schunk.com · www.nl.schunk.com

NORWAY: SCHUNK Intec AS
Tel. +47-210-33106 · Fax +47-210-33107
info@no.schunk.com · www.no.schunk.com

POLAND: SCHUNK Intec Sp. z o.o.
Tel. +48-22-7262500 · Fax +48-22-7262525
info@pl.schunk.com · www.pl.schunk.com

RUSSIA: 000 SCHUNK Intec
Tel. +7-812-326 78 35 · Fax +7-812-326 78 38
info@ru.schunk.com · www.ru.schunk.com

SLOVAKIA: SCHUNK Intec s.r.o.
Tel. +421-37-3260610 · Fax +421-37-6421906
info@sk.schunk.com · www.sk.schunk.com

SOUTH KOREA: SCHUNK Intec Korea Ltd.
Tel. +82-31-7376141 · Fax +82-31-7376142
info@kr.schunk.com · www.kr.schunk.com

SPAIN, PORTUGAL: SCHUNK Intec S.L.U.
Tel. +34-937 556 020 · Fax +34-937 908 692
info@es.schunk.com · www.es.schunk.com

SWEDEN: SCHUNK Intec AB
Tel. +46-8-554-42100 · Fax +46-8-554-42101
info@se.schunk.com · www.se.schunk.com

SWITZERLAND, LIECHTENSTEIN:
SCHUNK Intec AG
Tel. +41-523543131 · Fax +41-523543130
info@ch.schunk.com · www.ch.schunk.com

TURKEY: SCHUNK Intec
Tel. +90-2163662111 · Fax +90-2163662277
info@tr.schunk.com · www.tr.schunk.com

USA: SCHUNK Intec Inc.
Tel. +1-919-572-2705 · Fax +1-919-572-2818
info@us.schunk.com · www.us.schunk.com

INHALTSVERZEICHNIS

	Seite
1. Auspacken und Überprüfen	3
2. Kurzbeschreibung und techn. Daten	4
3. Montage und Anschluß	5-6
3.1 Montage	5
3.2 Anschluss	6
4. Wartung	7
5. Problemanalyse	7

1. Auspacken und Überprüfen

- 1) Entfernen Sie vorsichtig die Schaumverpackung ohne scharfe oder spitze Gegenstände.
- 2) Überprüfen Sie bitte den Greifer auf Transportschäden und teilen Sie uns diese ggf. sofort mit.

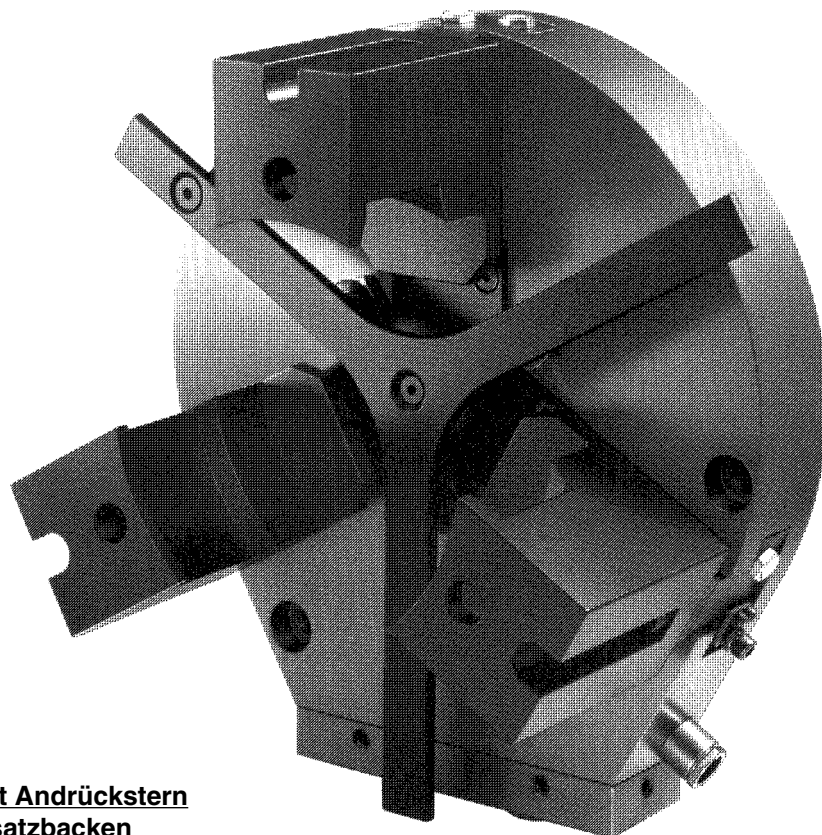
Lieferumfang:

- UFG (ohne Aufsatzbacken und Andrückstern)
- 2 O-Ringe Ø6x2 mm
- 3 Schrauben M8x35 DIN 912 (UFG 26)
- 3 Schrauben M8x40 DIN 912 (UFG 32)

HINWEIS:

Bei längerer Zwischenlagerung beachten Sie bitte folgendes:

- trocken lagern
- vor aggressiven Medien schützen
- starke Temperaturschwankungen vermeiden
- blanke Flächen einölen
- Anschlußbohrungen verschließen.



**Bild: UFG 26 mit Andrückstern
und Sonderaufsatzbacken**

2. Kurzbeschreibung und techn. Daten

3-Backen-Einlegegreifer Type UFG 26:

- Großer Spannbereich.
- Flache Bauweise.
- Hohe Spannkraft.
- Universell einsetzbar (z.B. Beladen von Werkzeugmaschinen).
- Problemloses Umrüsten zum Doppelgreifer.
- Beliebige Einbaulage.
- Hubkontrolle stufenlos einstellbar.
- Innen- und Außenspannung möglich.
- Zentrischgreifend.

Zubehör:

- Näherungsschalter
- Aufsatzbacken (werkstückspezifisch von Schunk lieferbar)

Technische Daten:

	UFG 26
Betätigung:	pneumatisch
Betriebsdruckbereich:	3 - 10 bar
Öffnungshub:	32 mm / Backe
Greifkraft:	bei 6 bar 350 N
Betriebstemperatur:	5°C - 130°C
Öffnungszeit:	0,9 sec.
Schließzeit:	0,85 sec.
Wiederholspannungsgenauigkeit:	0,05 mm

3. Montage und Anschluss

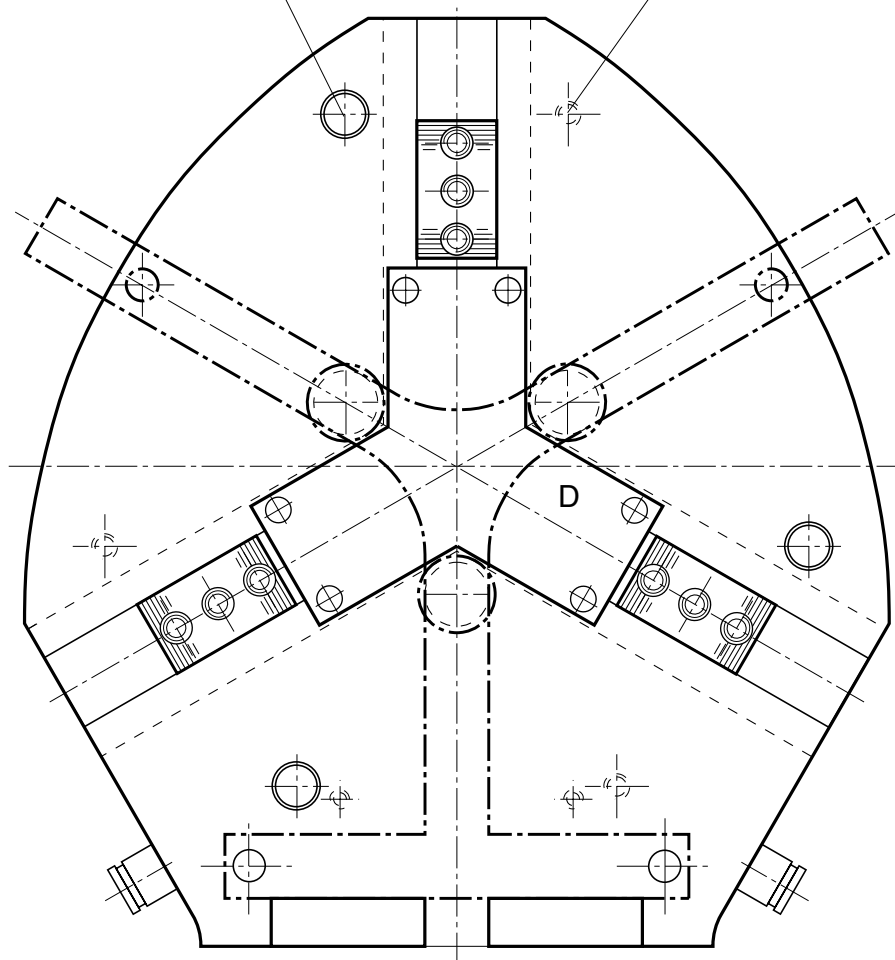
3.1 MONTAGE

HINWEIS:

Der Greifer muss bei der Montage ausgerichtet werden, da keine Fixierbohrungen vorgesehen sind.

3 Befestigungsbohrung
für M8 DIN EN ISO 4762
im Beipack

3 Befestigungsgewinde
UFG 26 M8x17



3. Montage und Anschluß

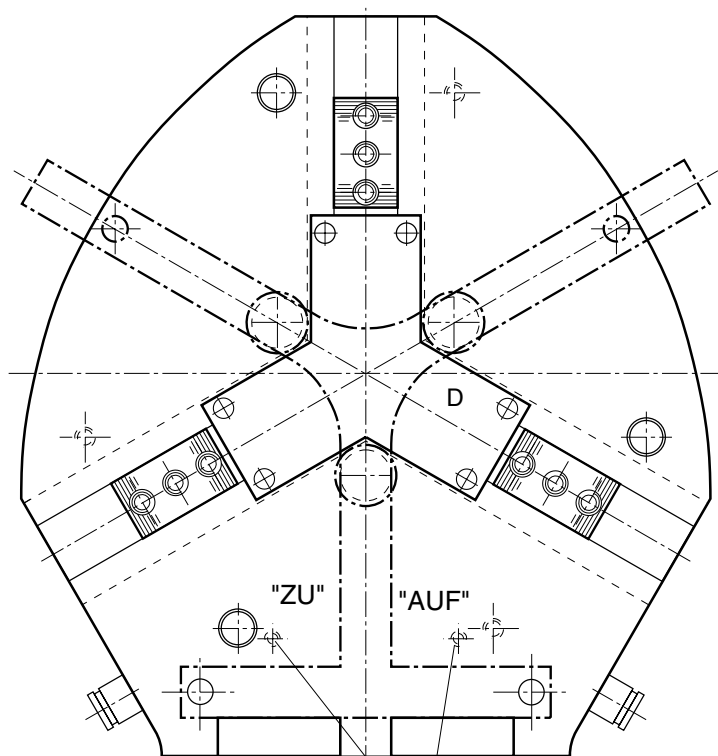
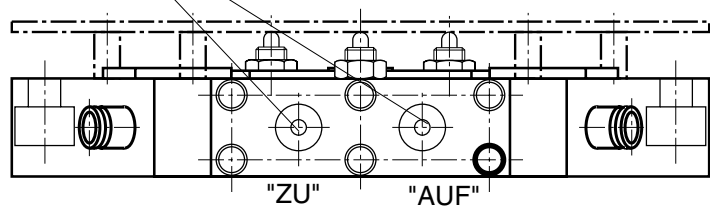
3.2 ANSCHLUSS

HINWEIS:

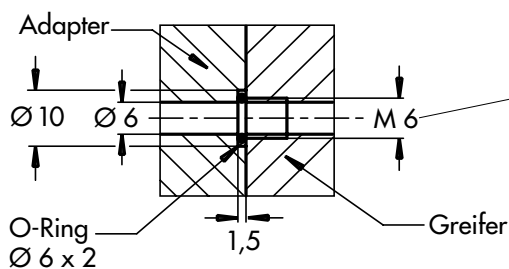
Für die schlauchlose Montage verwenden Sie die zwei O-Ringe aus dem Beipack zum Abdichten der Luftbohrungen.

Verschließen Sie die ungenutzten Ölzuführungen mit geeigneten Blindstopfen (M6, R1/4").

2xR 1/4" für Anschluss mit Verschraubung



Schlauchloser Direktanschluss



2xM6 für schlauchlosen Direktanschluss

4. Wartung

HINWEIS:

Zum Austausch von Teilen schicken Sie den Greifer komplett mit einem Reparaturauftrag an Fa. Schunk.

Um die einwandfreie Funktion des Greifers zu erhalten, beachten Sie folgende Hinweise:

- 1) Achten Sie darauf, daß die blanken Stahlteile geölt oder gefettet sind.
- 2) Schmieren Sie die Grundbacken des Greifers 14-tägig mit Klübespaste HEL 46-450. Die Trichterschmiernippel DIN 3405 AM 8x1 befinden sich an den Grundbacken.

5. Problemanalyse

Die Spannbacken bewegen sich nicht:

- Luftversorgung unterbrochen.
- Schraubenbruch an der Verbindung zwischen Kolbenstange und Grundbacke.
- Anschlüsse vertauscht.

Die Spannkraft läßt nach:

- Bruch einer Schraube an der Verbindung zwischen Kolbenstange und Grundbacke.
- Schmutz und Staub in den Führungen der Grundbacken.

EG-Einbauerklärung

Im Sinne der EG-Maschinenrichtlinie 2006/42/EG, Anhang II, Teil B

Hersteller/ SCHUNK GmbH & Co. KG.
Inverkehrbringer Spann- und Greiftechnik
Bahnhofstr. 106 – 134
D-74348 Lauffen/Neckar

Hiermit erklären wir, dass folgendes Produkt:

Produktbezeichnung: 3-Backen-Einlegegreifer
Typenbezeichnung: UFG 26, UFG 32
Seriennummer: 302715, 302716

den zutreffenden grundlegenden Anforderungen der Richtlinie **Maschinen (2006/42/EG)** entspricht.

Die unvollständige Maschine darf erst dann in Betrieb genommen werden, wenn festgestellt wurde, dass die Maschine, in die die unvollständige Maschine eingebaut werden soll, den Bestimmungen der Richtlinie Maschinen (2006/42/EG) entspricht.

Angewandte harmonisierte Normen, insbesondere:

EN ISO 12100-1 Sicherheit von Maschinen - Grundbegriffe, allgemeine Gestaltungsleitsätze, Teil 1: Grundsätzliche Terminologie, Methodik
EN ISO 12100-2 Sicherheit von Maschinen - Grundbegriffe, allgemeine Gestaltungsleitsätze, Teil 2: Technische Leitsätze und Spezifikationen

Der Hersteller verpflichtet sich, die speziellen technischen Unterlagen zur unvollständigen Maschine einzelstaatlichen Stellen auf Verlangen zu übermitteln.

Die zur unvollständigen Maschine gehörenden speziellen technischen Unterlagen nach Anhang VII, Teil B wurden erstellt.

Dokumentationsverantwortlicher war: Herr Michael Eckert, ☎ +49-7133-103-2204

Ort, Datum/Unterschrift: Lauffen, Januar 2011 i.V.

Angaben zum Unterzeichner Leitung Entwicklung / Konstruktion

