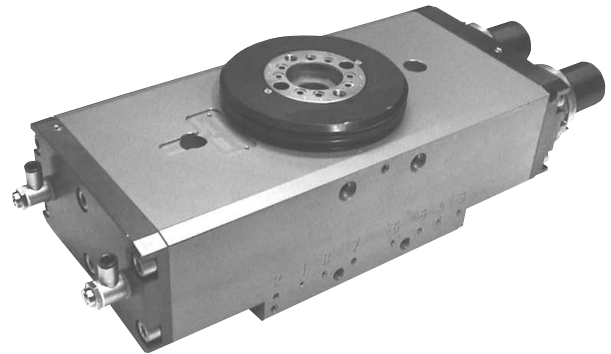


Schwenkeinheit Type: OSE 63

Swivel unit Type: OSE 63



Sehr geehrter Kunde,

wir gratulieren zu Ihrer Entscheidung für SCHUNK. Damit haben Sie sich für höchste Präzision, hervorragende Qualität und besten Service entschieden.

Sie erhöhen die Prozesssicherheit in Ihrer Fertigung und erzielen beste Bearbeitungsergebnisse – für die Zufriedenheit Ihrer Kunden.

SCHUNK-Produkte werden Sie begeistern.

Unsere ausführlichen Montage- und Betriebshinweise unterstützen Sie dabei.

Sie haben Fragen? Wir sind auch nach Ihrem Kauf jederzeit für Sie da. Sie erreichen uns unter den unten aufgeführten Kontaktadressen.

Mit freundlichen Grüßen

Ihre SCHUNK GmbH & Co. KG
Spann- und Greiftechnik

Dear Customer,

Congratulations on choosing a SCHUNK product. By choosing SCHUNK, you have opted for the highest precision, top quality and best service.

You are going to increase the process reliability of your production and achieve best machining results – to the customer's complete satisfaction.

SCHUNK products are inspiring.

Our detailed assembly and operation manual will support you.

Do you have further questions? You may contact us at any time – even after purchase. You can reach us directly at the below mentioned addresses.

Kindest Regards,

Your SCHUNK GmbH & Co. KG
Precision Workholding Systems

SCHUNK GmbH & Co. KG
Spann- und Greiftechnik
Bahnhofstr. 106-134
74348 Lauffen/Neckar
Deutschland
Tel. +49-7133-103-0
Fax +49-7133-103-2189
automation@de.schunk.com
www.schunk.com



AUSTRIA: SCHUNK Intec GmbH
Tel. +43-7229-65770-0 · Fax +43-7229-65770-14
info@at.schunk.com · www.at.schunk.com

BELGIUM, LUXEMBOURG:
SCHUNK Intec N.V. / S. A.
Tel. +32-53-853504 · Fax +32-53-836022
info@be.schunk.com · www.be.schunk.com

CANADA: SCHUNK Intec Corp.
Tel. +1-905-712-2200 · Fax +1-905-712-2210
info@ca.schunk.com · www.ca.schunk.com

CHINA: SCHUNK Representative Office
Tel. +86-21-64433177 · Fax +86-21-64431922
info@cn.schunk.com · www.cn.schunk.com

CZECH REPUBLIC: SCHUNK Intec s.r.o.
Tel. +420-545229095 · Fax +420-545220508
info@cz.schunk.com · www.cz.schunk.com

DENMARK: SCHUNK Intec A/S
Tel. +45-43601339 · Fax +45-43601492
info@dk.schunk.com · www.dk.schunk.com

FRANCE: SCHUNK Intec SARL
Tel. +33-1-64663824 · Fax +33-1-64663823
info@fr.schunk.com · www.fr.schunk.com

GREAT BRITAIN: SCHUNK Intec Ltd.
Tel. +44-1908-611127 · Fax +44-1908-615525
info@gb.schunk.com · www.gb.schunk.com

HUNGARY: SCHUNK Intec Kft.
Tel. +36-46-50900-7 · Fax +36-46-50900-6
info@hu.schunk.com · www.hu.schunk.com

INDIA: SCHUNK India Branch Office
Tel. +91-80-40538999 · Fax +91-80-41277363
info@in.schunk.com · www.in.schunk.com

ITALY: SCHUNK Intec S.r.l.
Tel. +39-031-4951311 · Fax +39-031-4951301
info@it.schunk.com · www.it.schunk.com

JAPAN: SCHUNK Intec K.K.
Tel. +81-33-7743731 · Fax +81-33-7766500
s-takano@tbk-hand.co.jp · www.tbk-hand.co.jp

MEXICO, VENEZUELA:
SCHUNK Intec S.A. de C.V.
Tel. +52-442-223-6525 · Fax +52-442-223-7665
info@mx.schunk.com · www.mx.schunk.com

NETHERLANDS: SCHUNK Intec B.V.
Tel. +31-73-6441779 · Fax +31-73-6448025
info@nl.schunk.com · www.nl.schunk.com

POLAND: SCHUNK Intec Sp.z o.o.
Tel. +48-22-7262500 · Fax +48-22-7262525
info@pl.schunk.com · www.pl.schunk.com

PORTUGAL: Sales Representative
Tel. +34-937-556 020 · Fax +34-937-908 692
info@pt.schunk.com · www.pt.schunk.com

RUSSIA: 000 SCHUNK Intec
Tel. +7-812-326 78 35 · Fax +7-812-326 78 38
info@ru.schunk.com · www.ru.schunk.com

SLOVAKIA: SCHUNK Intec s.r.o.
Tel. +421-37-3260610 · Fax +421-37-6421906
info@sk.schunk.com · www.sk.schunk.com

SOUTH KOREA: SCHUNK Intec Korea Ltd.
Tel. +82-31-7376141 · Fax +82-31-7376142
info@kr.schunk.com · www.kr.schunk.com

SPAIN: SCHUNK Intec S.L.
Tel. +34-937 556 020 · Fax +34-937 908 692
info@es.schunk.com · www.es.schunk.com

SWEDEN: SCHUNK Intec AB
Tel. +46-8-554-42100 · Fax +46-8-554-42101
info@se.schunk.com · www.se.schunk.com

SWITZERLAND, LIECHTENSTEIN:
SCHUNK Intec AG
Tel. +41-523543131 · Fax +41-523543130
info@ch.schunk.com · www.ch.schunk.com

TURKEY: SCHUNK Intec
Tel. +90-2163662111 · Fax +90-2163662277
info@tr.schunk.com · www.tr.schunk.com

USA: SCHUNK Intec Inc.
Tel. +1-919-572-2705 · Fax +1-919-572-2818
info@us.schunk.com · www.us.schunk.com

Inhaltsverzeichnis / Table of Contents

	Seite / Page
1. Sicherheit / Safety	3
1.1 Symbolerklärung / Symbol key	3
1.2 Bestimmungsgemäßer Gebrauch / Appropriate use	3
1.3 Umgebungs- und Einsatzbedingungen / Environmental and operating conditions	3
1.4 Sicherheitshinweise / Safety information	3
2. Gewährleistung / Warranty	4
3. Lieferumfang / Scope of Delivery	5
4. Technische Daten / Technical Data	5
5. Montage / Mounting	5
6. Luftanschluss / Air connections	6
7. Schwenkwinkелеinstellung / Adjustment of the swivel angle	7
7.1 Feineinstellung der Endlagen 0° und 180° bei Baustein A und C / Fine adjustment of the end positions 0° and 180°	7
8. Wartung und Pflege / Maintenance and Care	7
9. Schnittdarstellungen / Cross sections	9
10. Ersatzteil- und Dichtsatzliste / Lists of spare parts and seal kit	10
10.1 Ersatzteilstückliste / List of spare parts	10
10.2 Dichtsatzliste / List of seal kit	11
11. Zubehör / Accessories	11
11.1 Näherungsschalter INS 30S / Proximity switches INS 30S	11
11.2 Montage und Einstellung der Näherungsschalter / Assembly and adjustment of the proximity switches	12
11.3 Näherungsschalter INW 80S / Proximity switches INW 80S	12
11.2 Montage und Einstellung der Näherungsschalter / Assembly and adjustment of the proximity switches	12

1. Sicherheit

1.1 Symbolerklärung



Dieses Symbol ist überall dort zu finden wo besondere Gefahren für Personen oder Beschädigungen der Einheit möglich sind.

1.2 Bestimmungsgemäßer Gebrauch

Das Produkt ist zum Ein-/Anbau für Maschinen bzw. Anlagen bestimmt. Die Anforderungen der zutreffenden Richtlinien müssen beachtet und eingehalten werden.

Das Produkt darf ausschließlich im Rahmen seiner technischen Daten verwendet werden.

Ein darüberhinausgehender Gebrauch gilt als nicht bestimmungsgemäß. Für Schäden aus einem solchen Gebrauch haftet der Hersteller nicht.

1.3 Umgebungs- und Einsatzbedingungen

- Die Einheit nur innerhalb der im Technischen Katalog definierten Einsatzparameter einsetzen. Es gilt jeweils die letzte Fassung (lt. Kapitel 2.3 AGB). Bitte prüfen Sie, ob Ihr Einsatzfall anhand des aktuellen SCHUNK-Berechnungsprogramms geprüft wurde. Ist dies nicht der Fall, kann keine Gewährleistung übernommen werden.
- Anforderung an die Druckluftqualität nach ISO 8573-1: 6 4 4.
- Voraussetzung sind saubere Umgebungsbedingungen bei Raumtemperatur. Sollte dies nicht eingehalten werden, verringert sich je nach Anwendungsfall das Wartungsintervall.
- Die Umgebung muss frei von Spritzwasser und Dämpfen, sowie von Abriebs- oder Prozessstäuben sein. Ausgenommen hiervon sind Einheiten, die speziell für verschmutzte Umgebungen ausgelegt sind.

1.4 Sicherheitshinweise

1. Die Einheit ist nach dem Stand der Technik zum Zeitpunkt der Auslieferung gebaut und betriebssicher. Gefahren können von ihr jedoch ausgehen, wenn z.B.:
die Einheit unsachgemäß eingesetzt, montiert, gewartet oder zum nicht bestimmungsgemäßen Gebrauch eingesetzt wird.
die EG-Maschinenrichtlinie, die UVV, die VDE-Richtlinien, die Sicherheits- und Montagehinweise nicht beachtet werden.
2. Jeder, der für die Montage, Inbetriebnahme und Instandhaltung zuständig ist, muss die komplette Betriebsanleitung, besonders das Kapitel 1 »Sicherheit«, gelesen und verstanden haben. Dem Kunden wird empfohlen, sich dies schriftlich bestätigen zu lassen.
3. Der Ein- und Ausbau, die Montage der Näherungsschalter, das Anschließen und die Inbetriebnahme darf nur von autorisiertem Personal durchgeführt werden.
4. Arbeitsweisen, die die Funktion und Betriebssicherheit der Einheit beeinträchtigen, sind zu unterlassen.



5. Keine Teile von Hand bewegen, wenn die Energieversorgung angeschlossen ist.



6. Nicht in die offene Mechanik und den Bewegungsbereich der Einheit greifen.

1. Safety

1.1 Symbol key



This symbol is displayed wherever there is a danger of injury or where the unit may suffer damage.

1.2 Appropriate use

The unit is intended for installation / mounting for machinery and equipment. The requirements of the applicable directives must be observed and complied with.

The unit may only ever be employed within the restrictions of its technical specifications.

Using the system with disregard to even a minor specification will be deemed inappropriate use. The manufacturer assumes no liability for any injury or damage resulting from inappropriate use.

1.3 Environmental and operating conditions

- Use the unit only within the application parameters defined in the Technical Catalog. The most recent version applies (according to the General Terms and Conditions). Please make sure that your application has been checked based on the current SCHUNK calculation program. If this is not the case, we can provide no warranty.
- Standard for quality of the compressed air according to ISO 8573-1: 6 4 4.
- Clean ambient conditions at room temperature are required. If these conditions are not ensured, the maintenance interval will be shorter, depending on the actual utilization.
- The environment must be free of splashing water and vapors, and also of abrasive dust and process dust. This does not apply to units designed especially for dirty environments.

1.4 Safety information

1. The unit is built according to the level of technology available at the time of delivery and is safe to operate. However, the unit may still be dangerous if, for example:
the unit is used, assembled or maintained inappropriately or is used for purposes other than those it is intended for.
the EC Machine Directive, the accident prevention regulations, the VDE guidelines, or the safety information and assembly instructions are not heeded.
2. Any persons who may be responsible for assembly, commissioning and maintenance of the unit are obliged to have read and understood all of the operating instructions, in particular chapter 1 "Safety". We recommend that the customer have this confirmed in writing.
3. The installation, deinstallation, assembly of all motion detectors, connection and commissioning may only be performed by authorized, appropriately trained personnel.
4. Modes of operation that adversely affect the function and/or the operational safety of the unit are to be refrained from.










5. Never move any parts by hand as long as the power supply is connected.



6. Never reach into uncovered mechanisms and never reach in the swivelling area of the unit.

Montage- und Betriebsanleitung für Schwenkeinheit Type OSE 63

Assembly and Operating Manual for for Swivel Unit Type OSE 63








-  7. Bei Montage-, Umbau-, Wartungs- und Einstellarbeiten sind die Energiezuführungen zu entfernen.
 -  8. Wartung, Um- oder Anbauten außerhalb der Gefahrenzone durchführen.
 -  9. Bei Ein- und Ausbau, Montage, Anschließen, Einstellen, Inbetriebnehmen und Testen muss sichergestellt sein, dass ein versehentliches Betätigen der Einheit durch den Monteur oder andere Personen ausgeschlossen ist.
 -  10. Beim Einsatz aller Handhabungsmodule müssen Schutzabdeckungen gemäß EG-Maschinenrichtlinie Punkt 1.4 vorgesehen werden.
 -  11. Es bestehen Gefahren durch herabfallende und herausgeschleuderte Gegenstände. Treffen Sie Vorkehrungen, um das Herabfallen oder das Herausschleudern von eventuell gefährlichen Gegenständen (bearbeitete Werkstücke, Werkzeuge, Späne, Bruchstücke, Abfälle usw.) zu vermeiden.
 -  12. Bei Einheiten mit innenliegenden Federn können Teile unter Federspannung stehen. **Beim Zerlegen einer solchen Einheit ist daher besondere Vorsicht geboten.**
 -  13. Bei »Not-Aus« kann sich die Einheit durch einen Druckabfall noch bewegen. Ist diese Bewegung nicht erwünscht, kann durch den Einsatz der SCHUNK SDV-P-Ventile die Stellung der Einheit bei »Not-Aus« in jeder Endposition kurzzeitig gesichert werden.
14. Zusätzliche Bohrungen, Gewinde oder Anbauten, die nicht als Zubehör von SCHUNK angeboten werden, dürfen nur mit Genehmigung der Fa. SCHUNK angebracht werden.
15. Darüber hinaus gelten die am Einsatzort gültigen Sicherheits- und Unfallverhütungsvorschriften.

2. Gewährleistung

Die Gewährleistung beträgt 24 Monate ab Lieferdatum Werk bei bestimmungsgemäßem Gebrauch im 1-Schicht Betrieb und unter Beachtung der vorgeschriebenen Wartungs- und Schmierintervalle und der definierten Umgebungs- und Einsatzbedingungen (siehe Kapitel 1.3).

Grundsätzlich sind werkstücksberührende Teile und Verschleißteile nicht Bestandteil der Gewährleistung. Verschleißteile sind im Kapitel Dichtsatz- und Ersatzteilstücklisten als solche gekennzeichnet. Beachten Sie hierzu auch unsere Allgemeinen Geschäftsbedingungen (AGB). Diese finden Sie auf unserer Webseite www.de.schunk.com unter »Service« bei den »Verkaufs- und Lieferbedingungen«.

Die Einheit gilt dann als defekt, wenn deren Grundfunktion Greifen oder Schwenken nicht mehr gegeben ist.

-  7. Always disconnect the power supply lines during assembly, conversion, maintenance and setting work.
 -  8. Always carry out maintenance work, conversions and attachments outside of the danger zone.
 -  9. During assembly, connection, setting, commissioning and testing, it is imperative to exclude the possibility that the fitter or any other person could accidentally activate the unit.
 -  10. When using handling modules, protective covers must be used according to EC Machine Directive, Point 1.4.
 -  11. There is a danger of injury and a risk of damages due to falling and catapulted components. Precautions must be taken to prevent any potentially dangerous objects (processed workpieces, tools, chips, debris, waste etc.) from falling or being catapulted out of the unit.
 -  12. Some parts of units which are equipped with internal springs are subject to spring tension. **Therefore, special care must be taken when dismantling such units.**
 -  13. In case of an "emergency stop", the unit may continue to move. If SCHUNK SDV-P valves are used, the final position of an "emergency stop" can be secured temporary in any end position.
14. Additional holes, threads or attachments which are not supplied as accessories by SCHUNK may only be applied after obtaining the prior consent of SCHUNK.
15. Above and beyond that, the safety and accident prevention regulations in force at the location of use apply.

2. Warranty

The warranty period is 24 months from the date of delivery when utilized as intended in single-shift operations and in compliance with the specified maintenance and lubrication intervals and the defined environmental and operating conditions (see Chapter 1.3).

Parts that come into contact with the workpiece and wearing parts are not covered by the warranty. Wearing parts are designated accordingly in the Seal kit and spare parts lists.

See also our General Terms and Conditions in this regard.

The unit is considered defective when the basic gripping or rotary function is inoperable.

3. Lieferumfang

- Schwenkeinheit (ohne Adapterplatte und ohne Näherungsschalter)
- 2 O-Ringe für bodenseitigen Direktanschluss Ø 8 x 2
- 2 Pass-Schrauben 12 M10 x 20 zur Adapterbefestigung
- 2 Zylinderschrauben M 10 x 25 zur Adapterbefestigung
- 2 Zylinderschrauben M 12 x 100 zur Montage der Einheit
- 2 Zentrierhülsen (Ausrichtung am Boden)
- 2 Zentrierhülsen (Ausrichtung an der Seite)
- 16 O-Ringe Ø 6 x 1,5 für interne Luftdurchführung
- 2 Verschluss-Schrauben R 1/4" bei bodenseitigem Direktanschluss
- 2 Hakenschlüssel zur Einstellung der Endlage

ZUBEHÖR: (bei separater Bestellung, siehe Katalog)

- Näherungsschalter
- Sicherheitsventil

4. Technische Daten

(siehe Katalog)

HINWEIS:

Bitte prüfen Sie, ob Ihr Einsatzfall anhand des Berechnungsprogramms **Auswahlssystem für SCHUNK Schwenkeinheiten** geprüft wurde.

Falls nicht, kann für die Stoßdämpfer keine Gewährleistung übernommen werden.

Der von den Einheiten ausgehende Luftschall ist ≤ 70 dB (A).

3. Scope of Delivery

- Swivel unit (without adaptor plate and without proximity switch)
- 2 O-rings for direct connection at the bottom Ø 8 x 2
- 2 dowel screws 12 M10 x 20 for adaptor-fastening
- 2 cyl. screws M 10 x 25 for adaptor fastening; 2 cyl. screws M 12 x 100 for assembly of the unit.
- 2 centering sleeves (alignment at the bottom side)
- 2 centering sleeves (alignment at the side surface)
- 16 O-rings Ø 6 x 1.5 for internal air feeding
- 2 sealing screws R 1/4" for direct connection at the bottom.
- Hook wrench for adjusting the end position

ACCESSOIRES: (on separate order, see catalogue)

- proximity switch
- safety valve

4. Technical Data

(see catalogue)

NOTE:

Please make sure that your case of application was checked with our calculation programme "**Selection System for SCHUNK Swivel Units**".

If not, we can't give warranty for the shock absorbers.

The airborne noise emitted is ≤ 70 dB (A).

5. Montage

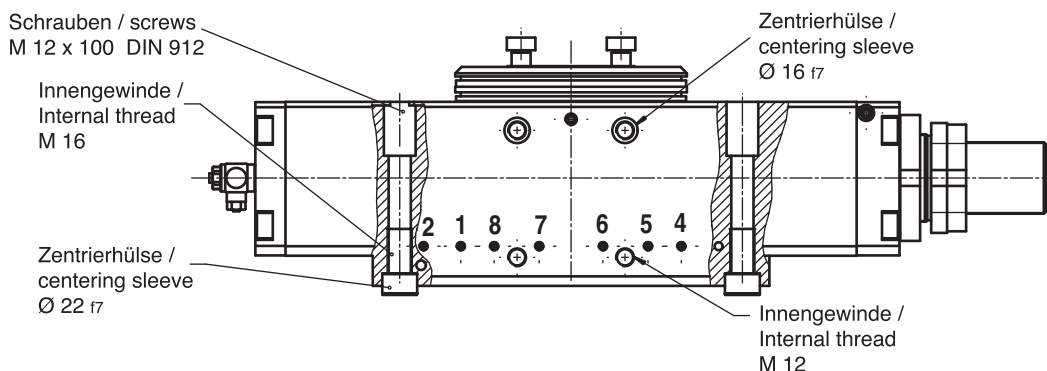
Die Schwenkeinheit kann an den 2 Innengewinden oder mit Schrauben M12 x 100 (Pos. 76) befestigt werden.

Zur Zentrierung verwenden Sie die Zentrierhülsen (Pos. 71) aus dem Beipack.

5. Mounting

The swivel unit can be fastened with 2 socket head cap screws M12 x 100 (Pos. 76) or 2 internal threads .

To locate swivel unit use two centering sleeves (Pos. 71) from the little plastic bag.

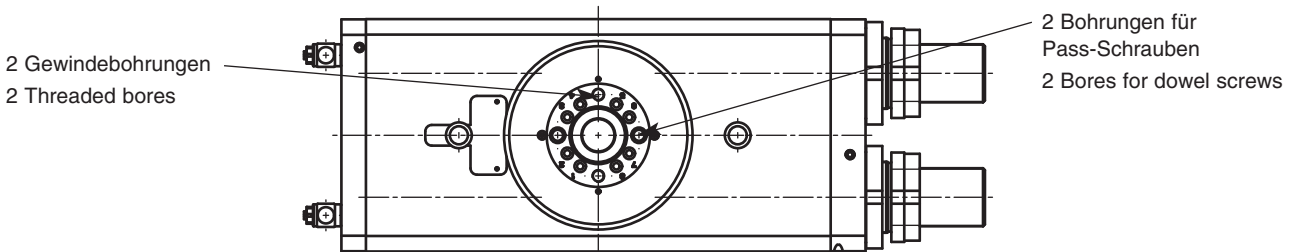


Montage der Adapterplatte

Die Adapterplatte wird an den Innengewinden des Ritzels mit den 2 Pass-Schrauben (Pos. 77) und den 2 Zylinderschrauben (Pos. 75) aus dem Beipack befestigt.

Mounting of adaptor plates

The adaptor plate is fastened at the internal thread of the pinion by two dowelscrews (Pos. 77) and two cylinder screws (Pos. 75) from the little plastic bag.



6. Luftanschluss

Die Luftanschlüsse für die Schwenkbewegung sind bei allen Bausteinen stirnseitig an der gleichen Position angeordnet. Diese Anschlüsse sind mit Drosselrückschlagventilen ausgerüstet. Wahlweise können die Einheiten vom Boden oder von einer Seitenfläche her schlauchlos direkt angeschlossen werden.

Zum Anschluss sind generell Drosselrückschlagventile zu verwenden! Bei beidseitigem Direktanschluss R 1/4" Gewinde mit Verschluss-Schrauben aus dem Beipack verschließen.

HINWEIS:

Druckmittel: Druckluft

Anforderung an die Druckluftqualität nach ISO 8573-1: 6 4 4.

6. Air Connections

The air connections for the swivelling movements of all units are on the front side at the same position. These connections are equipped with double check valves. Optionally, the units can be connected without hoses directly at the bottom or at the side surface.

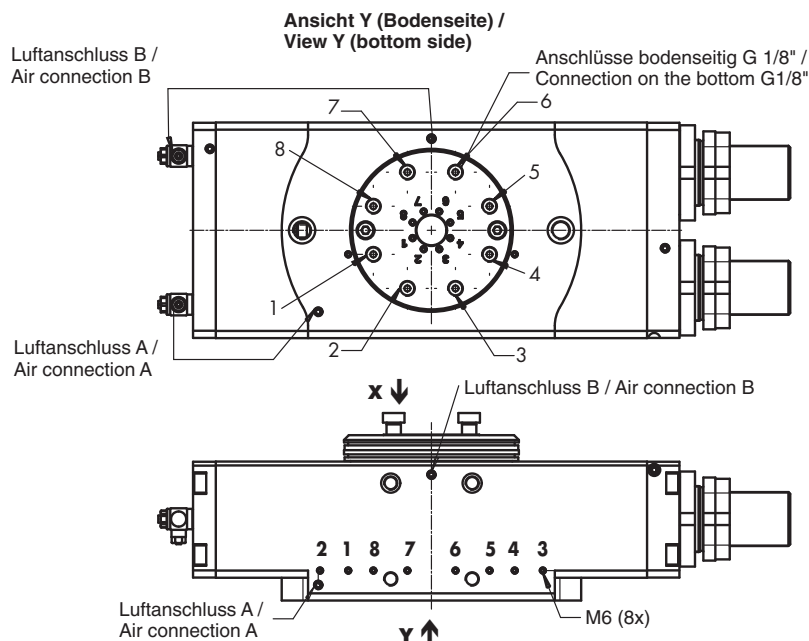
Always use one-way-restrictors for connection.

In case of direct connection R 1/4" from both sides: The threads have to be closed with the sealing screws supplied in the pack.

NOTE:

Pressure medium: Compressed air

Anforderung an die Druckluftqualität nach ISO 8573-1: 6 4 4.

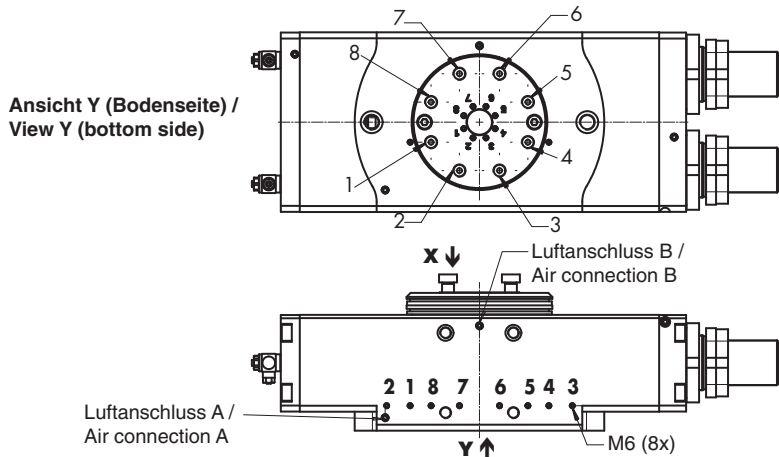


Drehdurchführung:

Maße für schlauchlosen Direktanschluss ritzelseitig

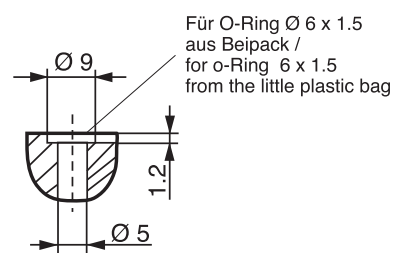
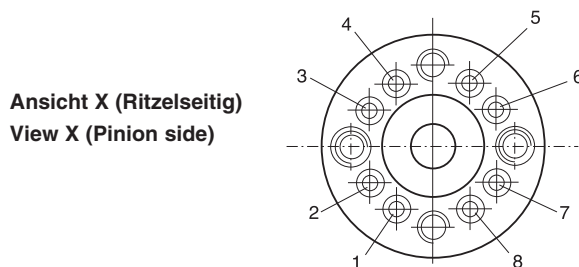
Rotary transmission lead through:

Dimensions for direct connection without hoses at the pinion-side



Ritzelansichten bei Ritzel auf Anschlag im Gegenuhrzeigersinn, Luftanschlüsse links.

Pinion-view with pinion on back stop counterclockwise, connection on the left side.



7. Schwenkwinklereinstellung

7.1 Feineinstellung der Endlagen 0° und 180°

(Positionsnummern siehe Schnittdarstellungen Kapitel 9)

- Beaufschlagen Sie den Anschluß bei A, bis die Schwenkeinheit ihre Endlage erreicht hat.
- Lösen Sie nun die Kontermutter (Pos. 53) bei B und stellen Sie die Endlage mit der Einstellhülse (Pos. 10) ein.
- Ziehen Sie die Kontermutter (Pos. 53) wieder an und überprüfen Sie die Endlagenposition.

Gehen Sie für den 2. Endanschlag analog vor.

7. Adjustment of the swivel angle

7.1 Fine adjustment of the end positions 0° and 180°

(For Position Nos. see sectional view chapter 9)

- Actuate connection A until the swivel unit arrives at its end position.
- Loosen the lock nut (Pos. 53) at B and adjust the end position with the adjustment sleeve (Pos. 10).
- Tighten the lock nut (Pos. 53) again and control the end position.

Proceed the same way for the second end position.

8. Wartung und Pflege

- Um die Funktion sicherzustellen empfehlen wir, nach 1 Mio. Zyklen die Dichtungen zu wechseln und die Funktion der Stoßdämpfer zu kontrollieren.
- Die Verschleißteile (Dichtsatz und Stoßdämpfer) können Sie bei SCHUNK bestellen.
- Fetten Sie bei der Wartung die Verzahnung und das Ritzel mit »Molykote BR 2 plus« oder einem gleichwertigen Schmierstoff.
- Alle anderen Gleitflächen und Dichtungen mit »Renolit HLT 2« oder einem gleichwertigen Fett einfetten.
- Soweit nicht anders vorgeschrieben, sichern Sie alle Schrauben und Muttern mit Loctite Nr. 243.

8. Maintenance and Care

- In order to assure proper function we are recommending to change the seals every 1 million cycles and to control function of the shock absorbers.
- The wear parts (seal kit and shock absorber) can be ordered from SCHUNK.
- Lubrify the serration and the pinion during every maintenance work with "Molykote BR2 plus" or an equivalent lubricant.
- All other sliding surfaces and seals have to be lubricated with "Renolit HLT 2" or any equivalent grease.
- If not advised differently, secure all screws and nuts with "Loctite No. 243".

Zerlegen der Schwenkeinheit:

1. Entfernen Sie die Druckleitungen.
2. Schrauben Sie die Deckel (Pos. 16) und (Pos. 11) ab.
3. Markieren Sie die Einbaulage des Ritzels (Pos. 2), der Kolben (Pos. 5) und bei der Ausführung mit integrierter Luftdurchführung die der Drehdurchführung (Pos. 3).
4. Demontieren Sie auf einer Seite die Kolben (Pos. 5).
5. Demontieren Sie den Verteilerflansch (Pos. 3) und den Sicherungsring (Pos. 52).
6. Drücken Sie das Ritzel (Pos. 2) aus dem Gehäuse.
7. Schieben Sie die Kolbentange (Pos. 30) und die Kolben (Pos. 5) aus dem Gehäuse.
8. Entfernen Sie alle Dichtungen.
9. Reinigen Sie alle Teile.
10. Kontrollieren Sie alle Teile auf Defekt und Verschleiß.

Der Zusammenbau erfolgt in umgekehrter Reihenfolge. Beachten Sie dabei die Hinweise am Anfang des Abschnitts. Gehen Sie beim Einbau der Drehdurchführung (Pos. 3) vorsichtig vor, damit Sie die O-Ringe (Pos. 44) nicht beschädigen.

Aus- und Einbau eines Stoßdämpfers

HINWEIS:

Die Stoßdämpfer werden einem Prüfverfahren unterzogen und mit der Prüfnummer G 141 versehen. In allen Einheiten mit Stoßdämpfern dürfen nur Stoßdämpfer mit Prüfnummer verwendet werden. Die Stoßdämpfer können Sie über die Firma SCHUNK beziehen.

1. Lösen Sie die Kontermutter (Pos. 54) und schrauben Sie den Stoßdämpfer (Pos. 32) zusammen mit der Dichtung (Pos. 49) aus der Einstellhülse (Pos. 10).
2. Schrauben Sie den neuen Stoßdämpfer (Pos. 32) bis zum Anschlag in die Einstellhülse (Pos. 10).
3. Positionieren Sie den O-Ring (Pos. 49) und ziehen Sie die Kontermutter (Pos. 54) fest.

Einstellen des Stoßdämpfers

Zur Bestimmung des Härtegrades Einstellschraube auf mittleren Wert einstellen. Ist die Dämpfung zu weich (Kolben trifft hart auf den Endanschlag am Ende des Dämpfungshubes), erhöhen Sie kontinuierlich die Dämpfung durch Drehen der Einstellschraube in Richtung Skalenwert 0. Die maximale Dämpfung ist beim Skalenwert 0 erreicht.

Ist die Dämpfung zu hart (Kolben trifft hart auf den Stoßdämpfer am Anfang des Dämpfungshubes), verringern Sie die Dämpfung durch Drehen der Einstellschraube in Richtung Skalenwert 9. Die minimale Dämpfung ist beim Skalenwert 9 erreicht.

Nach dem Einstellvorgang die Verstellerschraube mit dem Gewindestift sichern.

Die Einstellung des Härtegrades muß schrittweise erfolgen, da ansonsten Beschädigungen des Stoßdämpfers auftreten können.



WARNING:

Ein falsch eingestellter Stoßdämpfer kann die Lebensdauer ihrer Schwenkeinheit beeinträchtigen.

Assembly of the swivel unit:

1. Remove all compressed air lines.
2. Unscrew the cover (Pos. 3) and (Pos. 4).
3. Mark the installation position of the pinion (Pos. 14/15), the piston (Pos. 2). In case of a unit with integrated air feeding, please also mark the position of the rotary transmission lead through (Pos. 17).
4. Disassemble the pistons (Pos. 5) at one side.
5. Disassemble the distribution flange (Pos. 3) and the safety ring (Pos. 52).
6. Press the pinion (Pos. 2) out of the housing.
7. Push the piston rods (Pos. 30) and the pistons (Pos. 5) out of the housing.
8. Remove all sealings.
9. Clean all components
10. Check all components on damage and wear out.

Assembly is done in reverse order. Hereby, please consider the notes at the beginning of this chapter. Carefully assemble the rotary transmission lead through (Pos. 3) and make sure that no O-rings (Pos. 44) will be damaged.

Disassembly and assembly of the shock absorbers

NOTE:

The shock absorbers are tested and are provided with this testing number G 141. For all units with shock absorbers, only shock absorbers with this testing numbers should be used. The shock absorbers can be ordered from SCHUNK.

1. Loosen the lock nut (Pos. 54) and unscrew the shock absorber (Pos. 32) and the sealing (Pos. 49) out of the adjustment sleeve (Pos. 10).
2. Screw the new shock absorber (Pos. 32) into the adjustment sleeve (Pos. 10) until it has reached its end position.
3. Place the O-Ring (Pos. 49) into position and fasten the lock nut (Pos. 54).

Adjustment of the shock absorbers

In order to adjust the shock absorber set the adjustment screw to a medium level. If the damping is too soft (the piston impacts on the back stop at the end of the damping stroke), increase the damping by turning the adjustment screw towards "0". Maximum damping is achieved when the adjustment screw is set to "0".

If the damping is too hard (the piston impacts excessively hard on the shock absorber at the beginning of the damping stroke) the adjustment should be reduced by turning the adjustment screw towards "9". Minimum damping is achieved at "9". After adjusting the shock absorber secure the adjustment screw with the set screw.

Internal damage to the shock absorber can occur if it is not adjusted gradually.

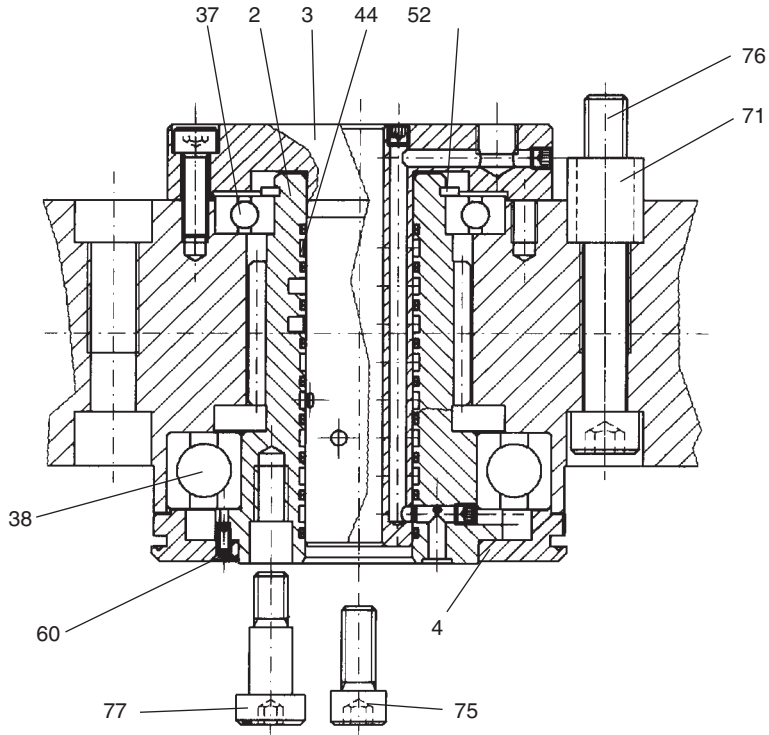


WARNING

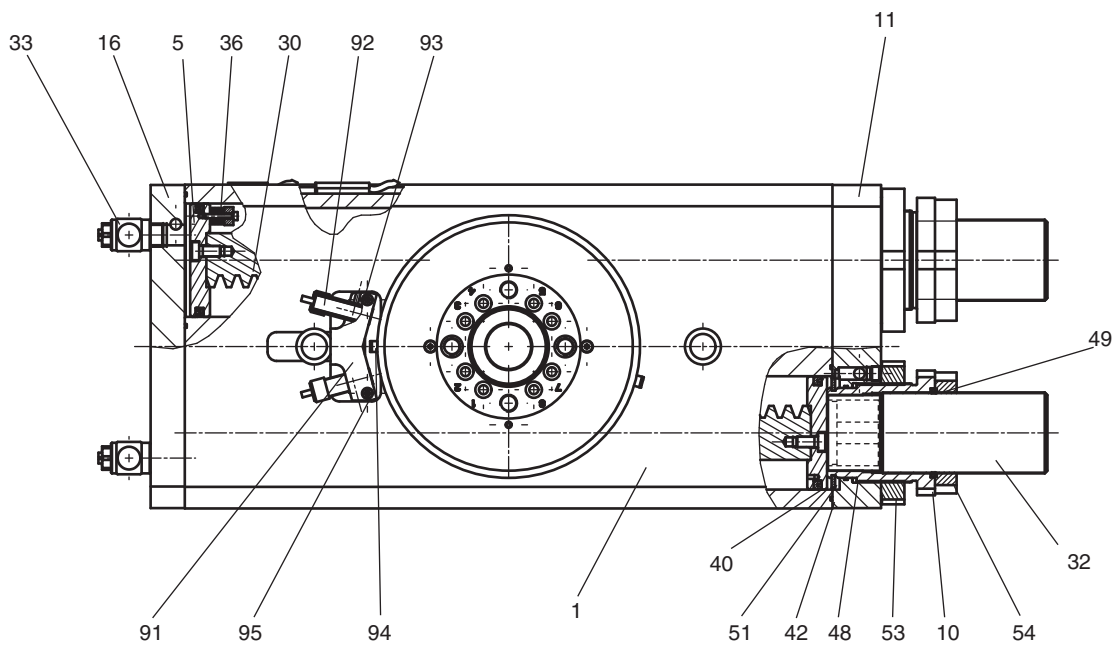
A badly adjusted shock absorber can reduce the life time of your swivel unit.

9. Schnittdarstellungen

9. Cross sections



Version A



10. Ersatzteil- und Dichtsatzliste

10. Lists of spare parts and seal kit

10.1 Ersatzteilstückliste

OSE-A 63/2-8

10.1 List of spare parts

OSE-A 63/2-8

Pos.	Ident-Nr. / Id.-No.	Bezeichnung / Description	Menge / Quantity
1	5511023	Gehäuse / Housing	1
2	5511024	Ritzel / Pinion	1
3	5511025	Verteilerflansch / Distribution flange	1
4	5511026	Nockenhaltering / camholderring	1
5	5511027	Kolben / Piston	4
10	5511032	Einstellhülse / Adjustment sleeve	2
11	5511033	Deckel / Cover	1
16	5511036	Deckel A / Cover A	1
30	5511035	Kolbenstange / Piston rod	2
31	9659012	Verschlusschraube / Sealing screw zyl. R1/8"	8
32	9937211	Stoßdämpfer / Shock absorber ML 4525 M-Z	2
33	9937258	Drosselrückschlagventil / Double check valve G1/4"	2
34	9937266	Führungsbuchse / Guide bushing SINTB 30/35x20	4
36	9936899	Ringmagnet / Ring magnet 3.1x10x5	1
37	9632008	Rillenkugellager / Deep groove ball bearing 6011 2RS1 55x90x18	1
38	9937259	Rillenkugellager / Deep groove ball bearing 6016 2RS1 80x125x22	1
40	9612662	Zylinderdichtung / Cyl. seal 63x53x4.2 Z8	4
42	9935792	O-Ring / O-ring DIN 3771 NBR 71,5 x 1,5	4
44	9611146	O-Ring / O-ring DIN 3771 NBR 44,17 x 1,78	9
45	9611090	O-Ring / O-ring DIN 3771 NBR 126,72 x 1,78	1
46	9611228	O-Ring / O-ring DIN 3771 NBR 7 x 1,5	4
48	9611118	O-Ring / O-ring DIN 3771 NBR 50 x 1,5	2
49	9611043	O-Ring / O-ring DIN 3771 NBR 36,09 x 3,53	2
51	9937260	Sicherungsring / Safety ring DIN 471 A 50x2	2
52	9620013	Sicherungsring / Safety ring DIN 471 A 55x2	1
53	9937261	Nutmutter / Groove Nut DIN 1804 M 55x1.5	2
55	9670520	Gewindestift / Set screw DIN EN ISO 4026 / A2 tufloc	26
56	9670521	Gewindestift / Set screw DIN EN ISO 4026 / A2 tufloc	14
57	9937262	Distanzstück / Spacer 6 x 12	1
60	9664501	Senkschraube / Countersunk screw DIN 7991 / A 2 M 3 x 8	2
61	9936469	Schrauben / Screws DIN EN ISO 4762/A2 M 2,5 x 20	1
62	9660432	Schrauben / Screws DIN EN ISO 4762/A2 M 8 x 20	2
63	9935460	Schrauben / Screws DIN EN ISO 4762/A2 M 10 x 20	6
64	9661012	Schrauben / Screws DIN 6912/8.8 M 6 x 12	4
65	9660450	Schrauben / Screws DIN EN ISO 4762/A2 M 10 x 30	6
70	5509464	Zentrierhülse / Centering sleeve	2
71	5509467	Zentrierhülse / Centering sleeve	2
73	9611081	O-Ring / O-ring DIN 3771 NBR 6 x 1,5	16
74	9611055	O-Ring / O-ring DIN 3771 NBR 8 x 2	2
75	9937263	Schrauben / Screws DIN EN ISO 4762 / A2 M 10x25	2
76	9937264	Schrauben / Screws DIN EN ISO 4762 / A2 M 12x100	2
77	9937265	Passschraube / Adjustment screw 12.9 12 M 10x20	2
78	9659004	Verschluss-Schraube / Sealing screw DIN 908 R1/4"	2
79	9201051	Hakenschlüssel / Hook wrench 68-75	2

Verschleißteile, empfohlen bei Wartung auszutauschen

Wear parts; replacement during maintenance recommended

10.2 Dichtsatzliste

Ident-Nr. 370 702 OSE-A 63/2-8

Pos.	Bezeichnung / Description	Menge / Quantity
42	O-Ring / O-ring DIN 3771 NBR 71,5 x 1,5	4
44	O-Ring / O-ring DIN 3771 NBR 44,17 x 1,78	9
45	O-Ring / O-ring DIN 3771 NBR 126,72 x 1,78	1
46	O-Ring / O-ring DIN 3771 NBR 7 x 1,5	4
48	O-Ring / O-ring DIN 3771 NBR 50 x 1,5	2
49	O-Ring / O-ring DIN 3771 NBR 36,09 x 3,53	2
73	O-Ring / O-ring DIN 3771 NBR 6 x 1,5	16
74	O-Ring / O-ring DIN 3771 NBR 8 x 2	2

10.2 List of seal kit

Id.-No. 370 702 OSE-A 63/2-8

11. Zubehör (auf besondere Bestellung)

HINWEIS:

Achten Sie auf einen sachgemäßen Umgang mit den Näherungsschaltern:

- Ziehen Sie nicht am Kabel und lassen Sie den Sensor nicht am Kabel baumeln.
- Ziehen Sie die Befestigungsschraube oder -klemmen nicht übermäßig fest an.
- Zulässiger Biegeradius des Kabels = 15 x Kabeldurchmesser.
- Vermeiden Sie Kontakt der Näherungsschalter zu harten Gegenständen, sowie zu Chemikalien, insbesondere Salpeter-, Chrom- und Schwefelsäure.

Die eingesetzten induktiven Näherungsschalter sind verpolungs- geschützt und kurzschlussfest.

ACHTUNG!

Die induktiven Näherungsschalter sind elektronische Bauteile, welche empfindlich auf hochfrequente Störungen oder elektromagnetische Felder reagieren können. Prüfen Sie die Anbringung und Installation des Kabels. Der Abstand zu hochfrequenten Störquellen und deren Zuleitung muss ausreichend sein. Das Parallelschalten mehrerer Sensorausgänge der gleichen Bauart (npn, pnp) ist zwar erlaubt, erhöht aber nicht den zulässigen Laststrom. Beachten Sie weiterhin, dass sich der Leckstrom der einzelnen Sensoren (ca. 2 mA) addiert.

11. Accessories (on separate order)

NOTE:

Pay attention to a proper handling of the proximity switches:

- Do not pull at the cable and do not let the sensor dangle on the cable.
- Do not overtighten the fastening screws (0.2 Nm).
- Permissible bending radius of the cable = 15 x cable Ø.
- Avoid the proximity switches coming into contact with hard objects, as well as with chemicals, particularly nitric acid, chromic acid and sulphuric acid.

The proximity switches used are short circuit proof and have reverse battery protection.

CAUTION!

Proximity switches are electronical components which can react sensitively to high frequency interference or electromagnetic fields. Check the attachment and installation of the cable. There has to be enough distance to high frequency sources of interference and their feed lines. Connecting several sensor outputs of the same type (npn, pnp) in parallel is allowed, however it does not increase the permissible load current. Moreover, consider that the leakage current or the individual sensors (approx. 2 mA) has to be added up.

11.1 Näherungsschalter

Technische Daten:

Spannung:	10 – 30 V DC
Restwelligkeit:	max. 10%
Schaltstrom max.:	200 mA
Temperaturbereich:	- 25 °C bis + 70 °C
Schaltfrequenz max.:	1000 Hz
Spannungsabfall ca.:	1.5 V
Schutzart nach DIN EN 60529:	IP 67*

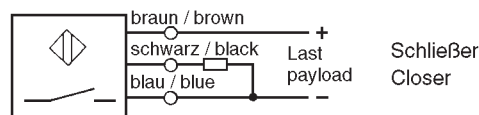
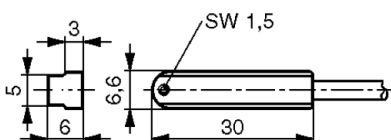
*für die Rundsteckverbindung nur im verschraubten Zustand

11.1 Proximity switches

Technical data:

Supply voltage:	10 – 30 V DC
Operation voltage:	max. 10%
Max. load current:	200 mA
Range of operating temp.:	- 25 °C ... + 70 °C
Max. operating frequency:	1000 Hz
Output transistor voltage approx.:	1.5 V
Protect. class DIN EN 60529:	IP 67*

*for concentric plug and socket only when assembled



Type	Schaltfunktion / Output	Ident-Nr. / Id.-No.
INS 30/S	Schließer / Closer	301 510

Montage- und Betriebsanleitung für Schwenkeinheit Type OSE 63

Assembly and Operating Manual for for Swivel Unit Type OSE 63

11.2 Montage + Einstellen der Näherungsschalter

1. Beaufschlagen Sie einen Anschluß der Schwenkeinheit bis diese eine ihrer Einstellungen erreicht hat.
2. Schieben Sie einen Schalter in eine der T-Nuten ein und positionieren ihn so, daß sein Schließerkontakt anspricht und der Sensor Signal abgibt.
3. Fixieren Sie den Schalter durch Anziehen des Gewindestifts SW 1,5.
4. Schwenken Sie die Einheit durch Beaufschlagen des zweiten Anschlusses in ihre andere Endlage und verfahren Sie mit dem zweiten Näherungsschalter analog.



Das maximale Anzugsmoment für die Befestigungsschrauben der Näherungsschalter beträgt 0,2 Nm.

11.2 Assembly and adjustment of the proximity switches

1. Actuate one connection of the swivel unit until it reaches one of its positions.
2. Insert one switch into one of the t-grooves and put it in a position that the closer reacts and the sensor gives a signal.
3. Adjust the switch by fixing the setting screw SW 1,5.
4. Turn the unit by actuating the second connection in its other end position. Proceed the same way with the second proximity switch.



The maximal starting torque for the fastening screws of the proximity switches is 0,2 Nm.

11.3 Näherungsschalter

Technische Daten:

Spannung:	10 – 30 V DC
Restwelligkeit:	≤ 15%
Schaltstrom max.:	200 mA, kurzschlußfest
Schalthysterese:	≤ 15% vom Nennschaltabstand
Temperaturbereich:	– 25° C bis + 70° C
Schaltfrequenz max.:	1000 Hz
Spannungsabfall ca.:	1,5 V
Schutzart nach DIN EN 60529:	IP 67*

*für die Rundsteckverbindung nur im verschraubten Zustand

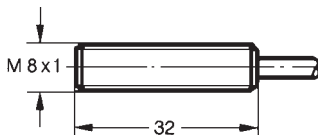
11.3 Proximity switches

Technical data:

Supply voltage:	10 – 30 V DC
Operation voltage	≤ 15%
Max. load current	200 mA
Hysteresis:	≤ 15% of nominal sensing distance
Operating temperature:	-25° C to + 70° C
Max. operating frequency:	1000 Hz
Voltage drop approx.:	1,5 V
Protection class DIN EN 60529:	IP 67*

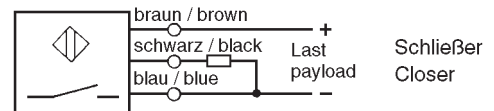
*for concentric plug-and-socket only in screwed-in position

2 Stück/ 2 pcs.



Type	Schaltfunktion Output	Ident-Nr. Id.-No.
INW 80/S	Schließer Closer	301 508

Schaltfunktion: in unbedämpften Zustand gezeichnet /
Output: drawn in non-actuated condition



11.4 Montage + Einstellen der Näherungsschalter

(Pos. Nr. siehe S. 9)

Baustein A und B:

1. Stellen Sie die Schnellspannhülsen (Pos. 92) so ein, dass sie von den vorbeischnellenden Schaltnocken (Pos. 94) etwa 0,5 mm Abstand haben. Klemmen Sie die Hülse dann mit dem Gewindestift (Pos. 93) leicht.
2. Lösen Sie den Gewindestift (Pos. 94-3) am Schaltnocken (Pos. 94) ca. 1/2 Umdrehung, damit der Nocken sich erschieben lässt.
3. Beaufschlagen Sie den Anschluss bei A, bis die Schwenkeinheit ihre Endstellung erreicht hat. Schieben Sie jetzt den Schaltnocken bis der Schalter bei B beaufschlagt ist.
4. Drehen Sie das Ritzel aus dieser Stellung und ziehen Sie den Gewindestift (Pos. 94-3) wieder an.
Die Einstellung für die andere Endstellung erfolgt analog.

11.4 Assembly and adjustment of the proximity switches

(For Pos. No. see page 9)

Version A and B:

1. Adjust the sleeves (Pos. 92) in a way that they have a distance of appr. 0.5 mm to the swivelling control cams (Pos. 34). Slightly jam the sleeve with the set-screw (Pos. 93).
2. Loosen the set-screw (Pos. 94-3) with appr. a 1/2 turn at the control cam (Pos. 94) until the cam can be offset.
3. Actuate connection A until the swivel unit has reached its end position. Move the control cam now until the switch is actuated at B.
4. Turn the pinion and tighten the set-screw (Pos. 94-3) again. Repeat this procedure for the other end position.