

Schwenkeinheit

Type: OSE B 18

Sehr geehrter Kunde,

wir gratulieren zu Ihrer Entscheidung für SCHUNK. Damit haben Sie sich für höchste Präzision, hervorragende Qualität und besten Service entschieden.

Sie erhöhen die Prozesssicherheit in Ihrer Fertigung und erzielen beste Bearbeitungsergebnisse – für die Zufriedenheit Ihrer Kunden.

SCHUNK-Produkte werden Sie begeistern.

Unsere ausführlichen Montage- und Betriebshinweise unterstützen Sie dabei.

Sie haben Fragen? Wir sind auch nach Ihrem Kauf jederzeit für Sie da. Sie erreichen uns unter den unten aufgeführten Kontaktadressen.

Mit freundlichen Grüßen

Ihre SCHUNK GmbH & Co. KG
Spann- und Greiftechnik

SCHUNK GmbH & Co. KG
Spann- und Greiftechnik
Bahnhofstr. 106-134
74348 Lauffen/Neckar
Deutschland
Tel. +49-7133-103-0
Fax +49-7133-103-2189
automation@de.schunk.com
www.schunk.com



AUSTRIA: SCHUNK Intec GmbH
Tel. +43-7229-65770-0 · Fax +43-7229-65770-14
info@at.schunk.com · www.at.schunk.com

BELGIUM, LUXEMBOURG:
SCHUNK Intec N.V. / S. A.
Tel. +32-53-853504 · Fax +32-53-836022
info@be.schunk.com · www.be.schunk.com

CANADA: SCHUNK Intec Corp.
Tel. +1-905-712-2200 · Fax +1-905-712-2210
info@ca.schunk.com · www.ca.schunk.com

CHINA: SCHUNK Representative Office
Tel. +86-21-64433177 · Fax +86-21-64431922
info@cn.schunk.com · www.cn.schunk.com

CZECH REPUBLIC: SCHUNK Intec s.r.o.
Tel. +420-545229095 · Fax +420-545220508
info@cz.schunk.com · www.cz.schunk.com

DENMARK: SCHUNK Intec A/S
Tel. +45-43601339 · Fax +45-43601492
info@dk.schunk.com · www.dk.schunk.com

FRANCE: SCHUNK Intec SARL
Tel. +33-1-64663824 · Fax +33-1-64663823
info@fr.schunk.com · www.fr.schunk.com

GREAT BRITAIN: SCHUNK Intec Ltd.
Tel. +44-1908-611127 · Fax +44-1908-615525
info@gb.schunk.com · www.gb.schunk.com

HUNGARY: SCHUNK Intec Kft.
Tel. +36-46-50900-7 · Fax +36-46-50900-6
info@hu.schunk.com · www.hu.schunk.com

INDIA: SCHUNK India Branch Office
Tel. +91-80-40538999 · Fax +91-80-41277363
info@in.schunk.com · www.in.schunk.com

ITALY: SCHUNK Intec S.r.l.
Tel. +39-031-4951311 · Fax +39-031-4951301
info@it.schunk.com · www.it.schunk.com

JAPAN: SCHUNK Intec K.K.
Tel. +81-33-7743731 · Fax +81-33-7766500
s-takano@tbk-hand.co.jp · www.tbk-hand.co.jp

MEXICO, VENEZUELA:
SCHUNK Intec S.A. de C.V.
Tel. +52-442-223-6525 · Fax +52-442-223-7665
info@mx.schunk.com · www.mx.schunk.com

NETHERLANDS: SCHUNK Intec B.V.
Tel. +31-73-6441779 · Fax +31-73-6448025
info@nl.schunk.com · www.nl.schunk.com

POLAND: SCHUNK Intec Sp.z o.o.
Tel. +48-22-7262500 · Fax +48-22-7262525
info@pl.schunk.com · www.pl.schunk.com

PORTUGAL: Sales Representative
Tel. +34-937-556 020 · Fax +34-937-908 692
info@pt.schunk.com · www.pt.schunk.com

RUSSIA: OOO SCHUNK Intec
Tel. +7-812-326 78 35 · Fax +7-812-326 78 38
info@ru.schunk.com · www.ru.schunk.com

SLOVAKIA: SCHUNK Intec s.r.o.
Tel. +421-37-3260610 · Fax +421-37-6421906
info@sk.schunk.com · www.sk.schunk.com

SOUTH KOREA: SCHUNK Intec Korea Ltd.
Tel. +82-31-7376141 · Fax +82-31-7376142
info@kr.schunk.com · www.kr.schunk.com

SPAIN: SCHUNK Intec S.L.
Tel. +34-937 556 020 · Fax +34-937 908 692
info@es.schunk.com · www.es.schunk.com

SWEDEN: SCHUNK Intec AB
Tel. +46-8-554-42100 · Fax +46-8-554-42101
info@se.schunk.com · www.se.schunk.com

SWITZERLAND, LIECHTENSTEIN:
SCHUNK Intec AG
Tel. +41-523543131 · Fax +41-523543130
info@ch.schunk.com · www.ch.schunk.com

TURKEY: SCHUNK Intec
Tel. +90-2163662111 · Fax +90-2163662277
info@tr.schunk.com · www.tr.schunk.com

USA: SCHUNK Intec Inc.
Tel. +1-919-572-2705 · Fax +1-919-572-2818
info@us.schunk.com · www.us.schunk.com

Inhaltsverzeichnis

	Seite
1. Sicherheit	3
1.1 Symbolerklärung	3
1.2 Bestimmungsgemäßer Gebrauch	3
1.3 Umgebungs- und Einsatzbedingungen	3
1.4 Sicherheitshinweise	3
2. Gewährleistung	3
3. Lieferumfang	4
4. Technische Daten	4
5. Montage	4
6. Luftanschluss	5
7. Schwenkwinkeleinstellung	6
8. Zusammenbauzeichnung	6
9. Wartung und Pflege	6
9.1 Wartungs- und Pflegeintervalle	6
9.2 Zerlegung der Schwenkeinheit	7
9.3 Ersetzen eines Stoßdämpfers	7
10. Ersatzteilstücklisten	7

Montage- und Betriebsanleitung für Schwenkeinheit Type OSE B 18

1. Sicherheit

1.1 Symbolerklärung



Dieses Symbol ist überall dort zu finden wo besondere Gefahren für Personen oder Beschädigungen der Einheit möglich sind.

1.2 Bestimmungsgemäßer Gebrauch

Das Produkt ist zum Ein-/Anbau für Maschinen bzw. Anlagen bestimmt. Die Anforderungen der zutreffenden Richtlinien müssen beachtet und eingehalten werden.

Das Produkt darf ausschließlich im Rahmen seiner technischen Daten verwendet werden.

Ein darüberhinausgehender Gebrauch gilt als nicht bestimmungsgemäß. Für Schäden aus einem solchen Gebrauch haftet der Hersteller nicht.

1.3 Umgebungs- und Einsatzbedingungen

- Setzen Sie die Einheit nur innerhalb der im Technischen Katalog definierten Einsatzparameter ein. Es gilt jeweils die letzte Fassung (lt. Kapitel 2.3 AGB). Bitte prüfen Sie, ob Ihr Einsatzfall anhand des aktuellen SCHUNK-Berechnungsprogramms geprüft wurde. Ist dies nicht der Fall, kann keine Gewährleistung übernommen werden.
- Anforderung an die Druckluftqualität nach ISO 8573-1: 6 4 4.
- Voraussetzung sind saubere Umgebungsbedingungen bei Raumtemperatur. Sollte dies nicht eingehalten werden, verringert sich je nach Anwendungsfall das Wartungsintervall.
- Die Umgebung muss frei von Spritzwasser und Dämpfen, sowie von Abriebs- oder Prozessstäuben sein. Ausgenommen hiervon sind Einheiten, die speziell für verschmutzte Umgebungen ausgelegt sind.

1.4 Sicherheitshinweise

1. Die Einheit ist nach dem Stand der Technik zum Zeitpunkt der Auslieferung gebaut und betriebssicher. Gefahren können von ihr jedoch ausgehen, wenn z.B.:
die Einheit unsachgemäß eingesetzt, montiert, gewartet oder zum nicht bestimmungsgemäßen Gebrauch eingesetzt wird.
die EG-Maschinenrichtlinie, die UVV, die VDE-Richtlinien, die Sicherheits- und Montagehinweise nicht beachtet werden.
2. Jeder, der für die Montage, Inbetriebnahme und Instandhaltung zuständig ist, muss die komplette Betriebsanleitung, besonders das Kapitel 1 »Sicherheit«, gelesen und verstanden haben. Dem Kunden wird empfohlen, sich dies schriftlich bestätigen zu lassen.
3. Der Ein- und Ausbau, die Montage der Näherungsschalter, das Anschließen und die Inbetriebnahme darf nur von autorisiertem Personal durchgeführt werden.
4. Arbeitsweisen, die die Funktion und Betriebssicherheit der Einheit beeinträchtigen, sind zu unterlassen.



5. Keine Teile von Hand bewegen, wenn die Energieversorgung angeschlossen ist.



6. Greifen Sie nicht in die offene Mechanik und den Bewegungsbereich der Einheit.



7. Bei Montage-, Umbau-, Wartungs- und Einstellarbeiten sind die Energiezuführungen zu entfernen.



8. Wartung, Um- oder Anbauten außerhalb der Gefahrenzone durchführen.



9. Bei Ein- und Ausbau, Montage, Anschließen, Einstellen, Inbetriebnehmen und Testen muss sichergestellt sein, dass ein versehentliches Betätigen der Einheit durch den Monteur oder andere Personen ausgeschlossen ist.



10. Beim Einsatz aller Handhabungsmodule müssen Schutzabdeckungen gemäß EG-Maschinenrichtlinie Punkt 1.4 vorgesehen werden.



11. Es bestehen Gefahren durch herabfallende und herausgeschleuderte Gegenstände. Treffen Sie Vorkehrungen, um das Herabfallen oder das Herausgeschleudern von eventuell gefährlichen Gegenständen (bearbeitete Werkstücke, Werkzeuge, Späne, Bruchstücke, Abfälle usw.) zu vermeiden.



12. Bei Einheiten mit innenliegenden Federn können Teile unter Federspannung stehen. **Beim Zerlegen einer solchen Einheit ist daher besondere Vorsicht geboten.**



13. Bei »Not-Aus« kann sich die Einheit durch einen Druckabfall noch bewegen. Ist diese Bewegung nicht erwünscht, kann durch den Einsatz der SCHUNK SDV-P-Ventile die Stellung der Einheit bei »Not-Aus« in jeder Endposition kurzzeitig gesichert werden.

14. Zusätzliche Bohrungen, Gewinde oder Anbauten, die nicht als Zubehör von SCHUNK angeboten werden, dürfen nur mit Genehmigung der Fa. SCHUNK angebracht werden.

15. Darüber hinaus gelten die am Einsatzort gültigen Sicherheits- und Unfallverhütungsvorschriften.

2. Gewährleistung

Die Gewährleistung beträgt 24 Monate ab Lieferdatum Werk bei bestimmungsgemäßem Gebrauch im 1-Schicht Betrieb und unter Beachtung der vorgeschriebenen Wartungs- und Schmierintervalle und der definierten Umgebungs- und Einsatzbedingungen (siehe Kapitel 1.3).

Grundsätzlich sind werkstücksberührende Teile und Verschleißteile nicht Bestandteil der Gewährleistung. Verschleißteile sind im Kapitel Dichtsatz- und Ersatzteilstücklisten als solche gekennzeichnet. Beachten Sie hierzu auch unsere Allgemeinen Geschäftsbedingungen (AGB). Diese finden Sie auf unserer Webseite www.de.schunk.com unter »Service« bei den »Verkaufs- und Lieferbedingungen«.

Die Einheit gilt dann als defekt, wenn deren Grundfunktion Greifen oder Schwenken nicht mehr gegeben ist.

Montage- und Betriebsanleitung für Schwenkeinheit Type OSE B 18

3. Lieferumfang

- Schwenkeinheit OSE 18 (ohne Näherungsschalterhalter und ohne Adapterplatten)
- 2 Einschraubanschlüsse M5
- Beipack für OSE 18-0 oder Beipack für OSE 18-2
Einzelteile siehe Stücklisten, Kapitel 9.

4. Technische Daten

Type	OSE-B 18-0-A	OSE-B 18-0-B	OSE-B 18-2-A	OSE-B 18-2-B
Ident-Nr.	3002 8094	3002 8095	3002 8096	3002 8097
Schwenkwinkel	0 – 180°	0 – 180°	0 – 180°	0 – 180°
Drehmoment bei 6 bar	1 Nm	1 Nm	1 Nm	1 Nm
Anzahl Luftdurchführungen	0	0	2	2
axiale Lagerbelastung	800 N	800 N	800 N	800 N
radiale Lagerbelastung	10.4 Nm	10.4 Nm	10.4 Nm	10.4 Nm
Luftverbrauch pro Zyklus (2 x 180°)	12.8 cm ³	12.8 cm ³	12.8 cm ³	12.8 cm ³
Taktzeit bei Lastfall A *	max. 0.35 s	–	max. 0.35 s	–
Taktzeit bei Lastfall B *	–	max. 0.35 s	–	max. 0.35 s
Masse	0.98 kg	0.98 kg	1.09 kg	1.09 kg
Eigenmassenträgheitsmoment	15 kg*cm ²	15 kg*cm ²	16 kg*cm ²	16 kg*cm ²
Wiederholgenauigkeit **	0.07° ***	0.07° ***	0.07° ***	0.07° ***

* Lastfall A: Schwenkachse vertikal – Massenträgheitsmoment des Aufbaus: 50 kg*cm²
 Lastfall B: Schwenkachse vertikal – Massenträgheitsmoment des Aufbaus: 5 kg*cm²
 Bei abweichenden Lastfällen muss der Einsatzfall mit SCHUNK abgestimmt werden.

** Steuerung der Endlagen bei 100 aufeinanderfolgenden Schwenkzyklen

*** entspricht 0.03 mm bei r = 25 mm

Der von den Einheiten ausgehende Luftschall ist ≤ 70 dB (A)

5. Montage



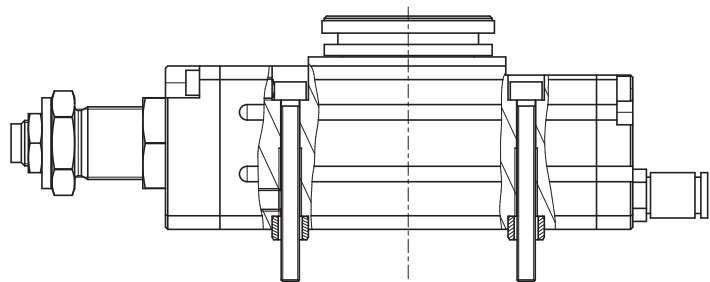
ACHTUNG!

Bei der Montage der Schwenkeinheit muss die Energieversorgung abgeschaltet sein. Beachten Sie die Sicherheitshinweise. Die Befestigung der Schwenkeinheit erfolgt entweder seitlich oder bodenseitig.

Montage bodenseitig ohne Luftdurchführung

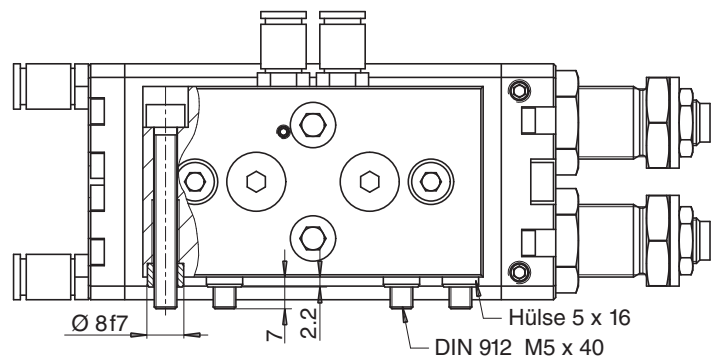
Die Schwenkeinheit kann an den 2 Innengewinden oder mit Schrauben (Pos. B 7) aus dem Beipack befestigt werden.

Zur Zentrierung verwenden Sie die Zentrierhülsen (Pos. B 6) aus dem Beipack.



Befestigung von der Seite mit Luftdurchführung

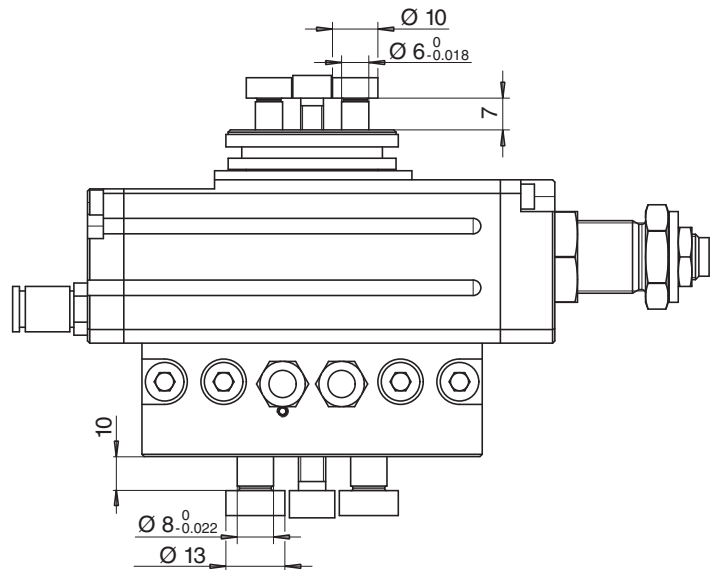
Für die Befestigung von der Seite verwenden Sie aus dem Beipack die zwei Zentrierhülsen (Pos. B 6) und zwei Schrauben M5 (Pos. B 7).



Montage- und Betriebsanleitung für Schwenkeinheit Type OSE B 18

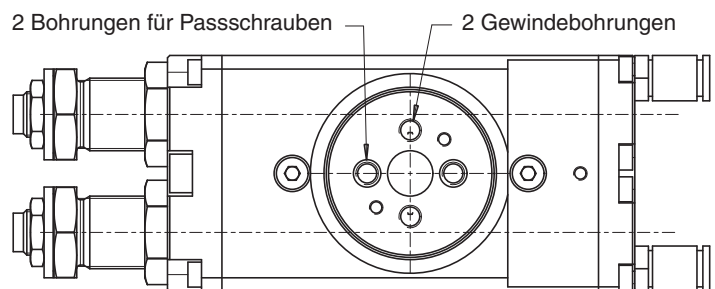
Montage bodenseitig mit Luftdurchführung

Für die Befestigung der Schwenkeinheit verwenden Sie die Passschrauben M6 und die Schrauben M6 aus dem Beipack.



Montage der Adapterplatte

Die Adapterplatte wird mit Hilfe der zwei Passschrauben M5 (Pos. B 2) und den zwei Schrauben M5 (Pos. B 3) auf dem Ritzel befestigt.



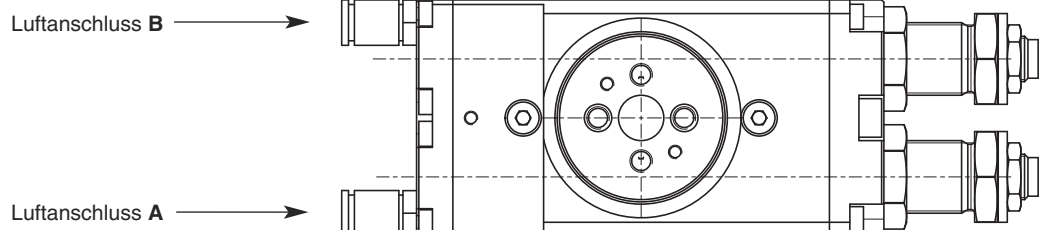
6. Luftanschluss



ACHTUNG!

Zum Anschluss sind generell die mitgelieferten Einschraubanschlüsse zu verwenden. Die Verwendung von Drosseln kann zur Überlastung der eingesetzten Stoßdämpfer führen und ist daher untersagt.

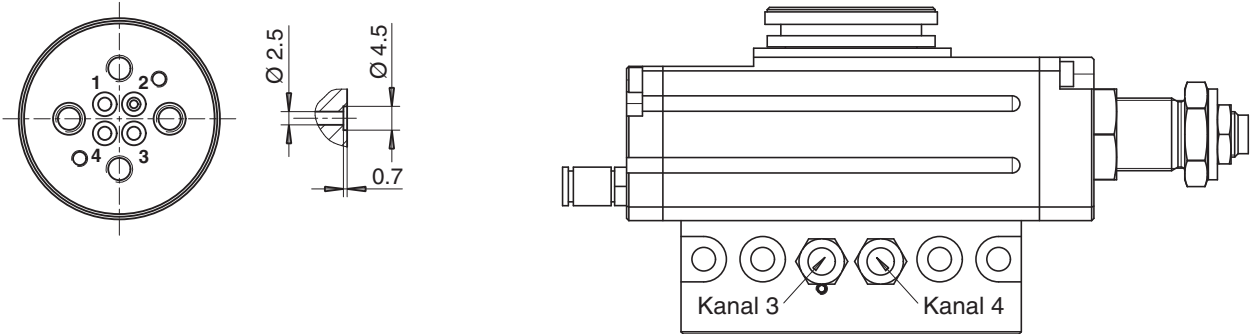
- Anforderung an die Druckluftqualität nach ISO 8573-1: 6 4 4.



Montage- und Betriebsanleitung für Schwenkeinheit Type OSE B 18

Drehdurchführung:

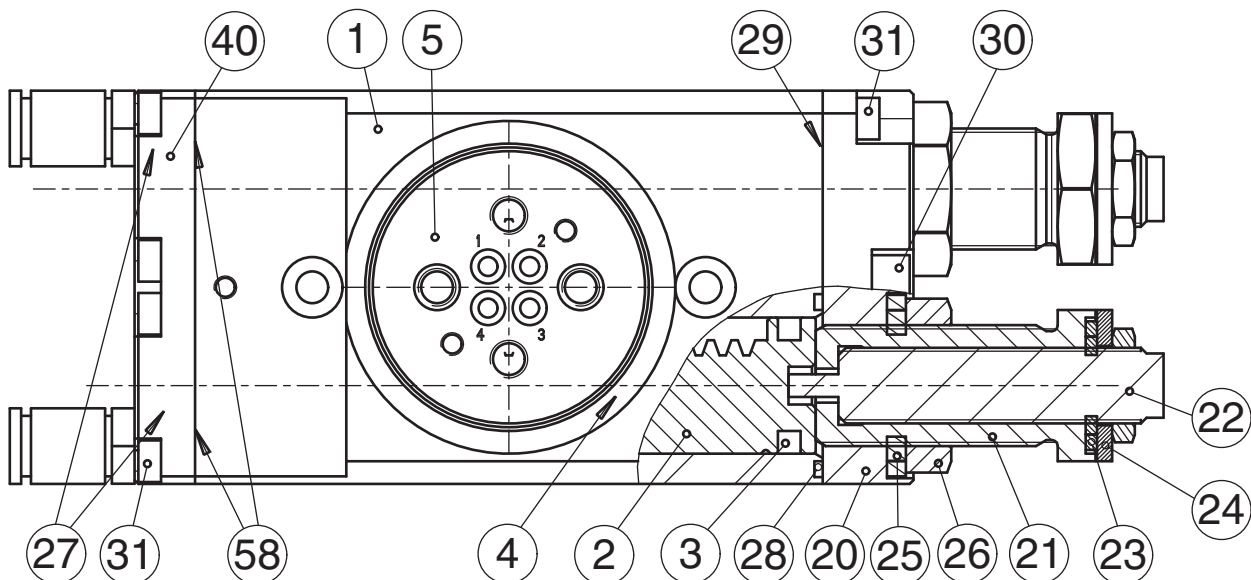
Für den schlauchlosen Direktanschluss stehen an der Ritzeloberseite 2 Kanäle (Kanal 3 und 4) in einem Abstand von 5.5 mm zur Verfügung. Zur Abdichtung werden O-Ringe (Pos. B 1) in die Senkungen des Ritzels eingelegt.



7. Schwenkwinkeleinstellung

- Beaufschlagen Sie den Luftanschluss B.
- Lösen Sie nun die Kontermutter (Pos. 26) und stellen Sie die Endlage durch Drehen der Hülse (Pos. 21) ein.
- Ziehen Sie die Kontermutter (Pos. 26) wieder an und überprüfen sie die Endlagenposition.
- Gehen Sie für den 2. Endanschlag analog vor.

8. Zusammenbauzeichnung OSE B 18



9. Wartung und Pflege

9.1 Wartungs- und Pflegeintervalle

OSE	B 18
Wartungsintervalle (Mio. Zyklen)	2

Umgebungstemperaturen über 60°C führen zu schnellerem Aushärten der eingesetzten Schmierstoffe. Bitte führen Sie Schmier- und Wartungsarbeiten dementsprechend häufiger durch.

Um die Funktion sicherzustellen, empfehlen wir bei jedem Wartungsintervall die Dichtheit zu prüfen und die Funktion der Stoßdämpfer zu kontrollieren. (1 Zyklus entspricht 1 Arbeitshub – 0° - 180° oder 0° - 90°!)

Montage- und Betriebsanleitung für Schwenkeinheit Type OSE B 18

Die Stoßdämpfer sind Verschleißteile. Für diese gilt daher nicht die Gewährleistung entsprechend unseren allgemeinen Geschäftsbedingungen. Die Ersatz- und Verschleißteile können Sie bei SCHUNK bestellen.

Fetten Sie bei der Wartung die Verzahnung und das Ritzel mit Molykote BR 2 plus oder einem gleichwertigen Schmierstoff.

Alle anderen Gleitflächen und Dichtungen mit Renolit HLT 2 oder einem gleichwertigen Fett einfetten.

Soweit nicht anders vorgeschrieben, sichern sie alle Schrauben und Muttern mit Loctite Nr. 243.

9.2 Zerlegen der Schwenkeinheit

- Entfernen Sie die Druckleitungen.
- Schrauben Sie die Deckel (Pos. 40 und Pos. 20 ab).
- Markieren Sie die Einbaulage des Ritzels (Pos. 5) und der Kolben (Pos. 2).
- Demontieren Sie den Sicherungsring (Pos. 11) und drücken Sie das Ritzel aus dem Gehäuse.
- Schieben Sie die Kolben aus dem Gehäuse.
- Entfernen Sie alle Dichtungen.
- Reinigen Sie alle Teile und kontrollieren Sie alle Teile auf Defekt und Verschleiß.
- Der Zusammenbau erfolgt in umgekehrter Reihenfolge. Beachten Sie hierbei die markierten Einbaulagen.
- Gehen Sie beim Einbau der Drehdurchführung vorsichtig vor, damit Sie die O-Ringe nicht beschädigen.

9.3 Ersetzen eines Stoßdämpfers

Die Stoßdämpfer haben je nach Belastung eine begrenzte Lebensdauer. Daher sollte Ihre Funktion regelmäßig überprüft werden.

Der Stoßdämpfer arbeitet korrekt, wenn die Einheit sanft in die Endlagen fährt.

Beim Austausch gehen Sie wie folgt vor:

- Lösen Sie die Kontermutter des Stoßdämpfers.
- Drehen Sie den Stoßdämpfer aus dem Gewinde.
- Drehen Sie den neuen Stoßdämpfer bis zum Anschlag ein.
- Drehen Sie die Gewindedichtung (Pos. 23) ein.
- Schieben Sie die Unterlegscheibe (Pos. 24) auf den Stoßdämpfer auf bis diese an der Gewindedichtung anliegt.
- Drehen Sie die Kontermutter ein und ziehen Sie sie fest.

10. Ersatzteilstücklisten

Basisstückliste OSE B 18

Pos.	Ident-Nr.	Bezeichnung	Stück
1	3001 8308	Gehäuse OSE 18	1
2	3001 8310	Kolben für OSE 18	2
3	9907 498	Zylinderdichtung 18 x 12	2
4	9937 285	Rundmagnet	3
5	5508 724	Ritzel OSE 22	1
6	9632 012	Rillenkugellager 61805-2RSY	1
7	9632 003	Rillenkugellager 61802-2RS	1
8	9650 001	Passscheibe DIN 988/A2	1
9	9650 413	Passscheibe DIN 988/A2	1
10	5506 715	Einstellscheibe MSE 20	1
11	9620 004	Sicherungsring DIN 471/ST	1
20	3001 8309	Deckel SD-seitig für OSE 18	1
21	3001 8311	Hülse OSE 18	2
22	auf Anfrage	Stoßdämpfer M10-A für OSE B 18-A	2
	auf Anfrage	Stoßdämpfer M10-B für OSE B 18-B	2
23	9612 638	Dichtung GM 2000 M 10	2
24	9535 017	Scheibe DIN 125 DRM. 10,5	2
25	9937 970	Dichtung GM 2000 M 16	2
26	3001 8313	Sicherungshülse OSE18	2
27	9936 383	Gewindestift DIN 913/45H	2
28	9611 099	O-Ring DIN 3771 NBR 70	2
29	9611 054	O-Ring DIN 3771 NBR 70	2
30	9660 091	Schrauben DIN 912/12.9	2
31	9660 119	Schrauben DIN 912/12.9	12
40	3001 8312	Deckel-B für OSE18	1
58	9611 163	O-Ring DIN 3771 NBR 70	2
61	9936 381	Gewindestift DIN 913/A2	2
62	9936 167	Einschraubanschluss M5 GER	2
99	3002 0336	Beipack OSE18-0	1

Montage- und Betriebsanleitung für Schwenkeinheit Type OSE B 18

Beipack Ident-Nr. 3002 0336

Pos.	Ident-Nr.	Bezeichnung	Stück
B2	9669 011	Passschraube ISO 7379/12.9	2
B3	9660 091	Schrauben DIN 912/12.9	2
B6	5509 642	Hülse für GFN 5X16	2
B7	9938 313	Schrauben DIN 912/12.9	2

Dichtsatzliste

Pos.	Ident-Nr.	Bezeichnung	Stück
3	9907 498	Zylinderschraube 18 x 12	2
23	9612 638	Dichtung GM 2000 M 10	2
25	9937 970	Dichtung GM 2000 M 16	2
29	9611 054	O-Ring DIN 3771 NBR 70	2
58	9611 163	O-Ring DIN 3771 NBR 70	2

Luftdurchführung

Pos.	Ident-Nr.	Bezeichnung	Stück
70	3001 8315	DDF 2-fach-Mikronflansch	1
71	9611 061	O-Ring DIN 3771 NBR 70	3
72	9670 118	Gewindestift DIN 913, M2,5x4	1
73	9936 167	Einschraubanschluss M5 GER	2
74	5509 642	Hülse für GFN 5x16	2
75	9660 014	Schrauben DIN 912 M5 x 30	2

Beipack Luftdurchführung Ident-Nr. 3002 0335

Pos.	Ident-Nr.	Bezeichnung	Stück
B1	9611 155	O-Ring DIN 3771 NBR 70	2
B2	9669 011	Passschraube ISO 7379/12.9	2
B3	9660 091	Schrauben DIN 912/12.9	2
B6	5509 642	Hülse für GFN 5X16	2
B7	9938 313	Schrauben DIN 912/12.9	2

Verschleißteile, empfohlen bei Wartung auszutauschen

Wear parts; replacement during maintenance recommended