

Kompakt-Wechsel-System CWS



Impressum

Urheberrecht:

Diese Anleitung bleibt urheberrechtlich Eigentum der SCHUNK GmbH & Co. KG. Sie wird nur unseren Kunden und den Betreibern unserer Produkte mitgeliefert und ist Bestandteil des Produktes. Ohne unsere ausdrückliche Genehmigung dürfen diese Unterlagen weder vervielfältigt noch dritten Personen, insbesondere Wettbewerbsfirmen, zugänglich gemacht werden.

Technische Änderungen:

Änderungen im Sinne technischer Verbesserungen sind uns vorbehalten.

Dokumentenummer: 0389562

Auflage: 01.03 | 12.10.2016 | de

© SCHUNK GmbH & Co. KG

Alle Rechte vorbehalten

Sehr geehrter Kunde,

wir gratulieren zu Ihrer Entscheidung für SCHUNK. Damit haben Sie sich für höchste Präzision, hervorragende Qualität und besten Service entschieden.

Sie erhöhen die Prozesssicherheit in Ihrer Fertigung und erzielen beste Bearbeitungsergebnisse – für die Zufriedenheit Ihrer Kunden.

SCHUNK-Produkte werden Sie begeistern.

Unsere ausführlichen Montage- und Betriebshinweise unterstützen Sie dabei.

Sie haben Fragen? Wir sind auch nach Ihrem Kauf jederzeit für Sie da.

Mit freundlichen Grüßen

Ihre SCHUNK GmbH & Co. KG

Spann- und Greiftechnik

Bahnhofstr. 106 – 134

D-74348 Lauffen/Neckar

Tel. +49-7133-103-0

Fax +49-7133-103-2399

info@de.schunk.com

www.schunk.com



Reg. No. 003496 QM08



Reg. No. 003496 QM08

1 Einleitende Hinweise

Diese Kurzanleitung beschreibt den Einsatz des Handwechselsystems CWS mit einem Greifer.

Sollten die hier aufgelisteten Angaben von der Betriebsanleitung des Greifers abweichen, so gelten die Angaben dieser Kurzanleitung.

Weiterführende Informationen über Montage, Anschluss, Inbetriebnahme, Betrieb, Wartung, Demontage, usw. sind in der Betriebsanleitung des Greifers enthalten.

1.1 Sicherheitshinweise



WARNUNG

Verletzungsgefahr durch Herabfallen der Greifeinheit!

Wenn die Gewindespindel mit Öl geschmiert, oder die Einheit in ölhaltiger Luft eingesetzt wird, besteht die Gefahr, dass sich die Gewindespindel durch das reduzierte Reibmoment bei Vibrationen löst und sich der Kompakt-Wechsel-Adapter mit dem Greifer vom Kompakt-Wechsel-Kopf löst und herunterfällt!

- Gewindespindel nicht mit Öl schmieren.

2 Lieferumfang

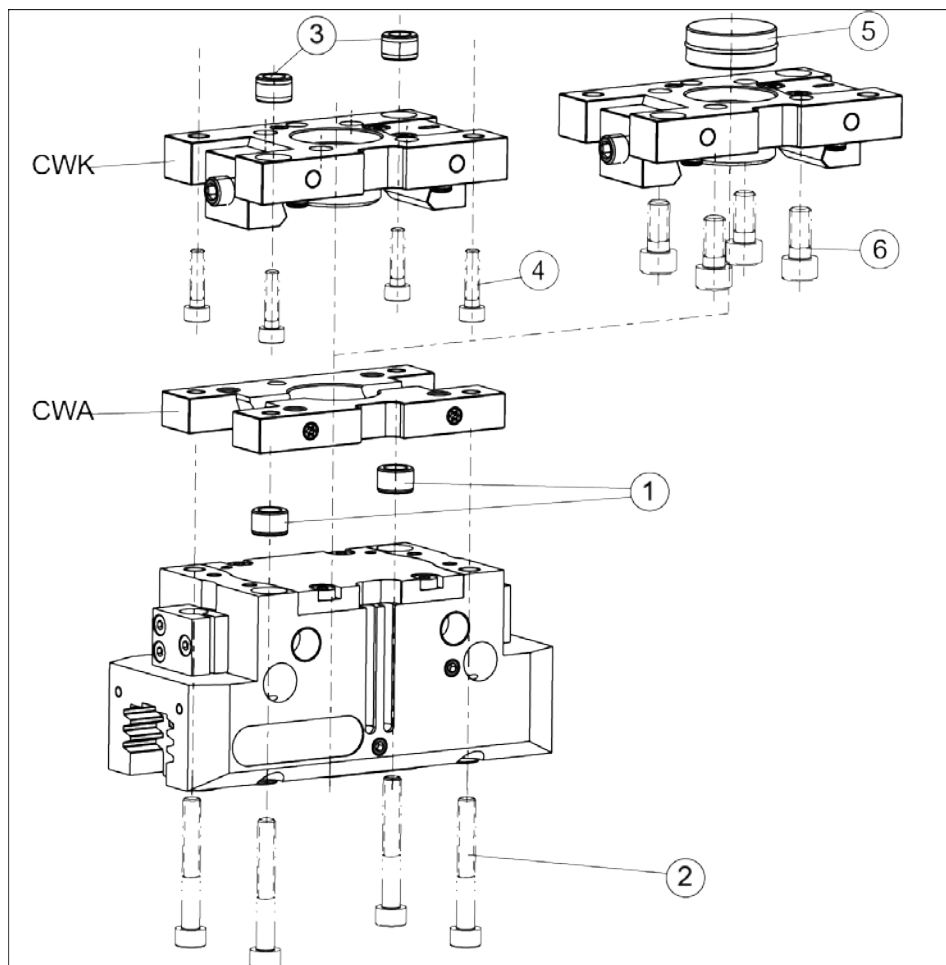
Der Lieferumfang beinhaltet:

- Kompakt-Wechsel-Kopf CWK
Beipack CWK: 2x Zentrierhülse
- Kompakt-Wechsel-Adapter CWA
- A-CWA (bei separater Bestellung - siehe Katalog)
Beipack: 2x O-Ring / 2x Zentrierhülse / 2x Schrauben

3 Montage

3.1 Mechanischer Anschluss

Befestigung



Montage des Wechselsystems CWS

- 1 Kompakt-Wechsel-Adapter CWA mit den Zentrierhülsen (1) (-> im Beipack Greifer) am Greifer ausrichten und mit Schrauben (2) (nicht im Lieferumfang) befestigen.
- 2 Kompakt-Wechsel-Kopf CWK mit Zentrierhülsen (3) (Beipack CWK) an der Roboterschnittstelle ausrichten und mit Schrauben (4) (nicht im Lieferumfang) montieren.

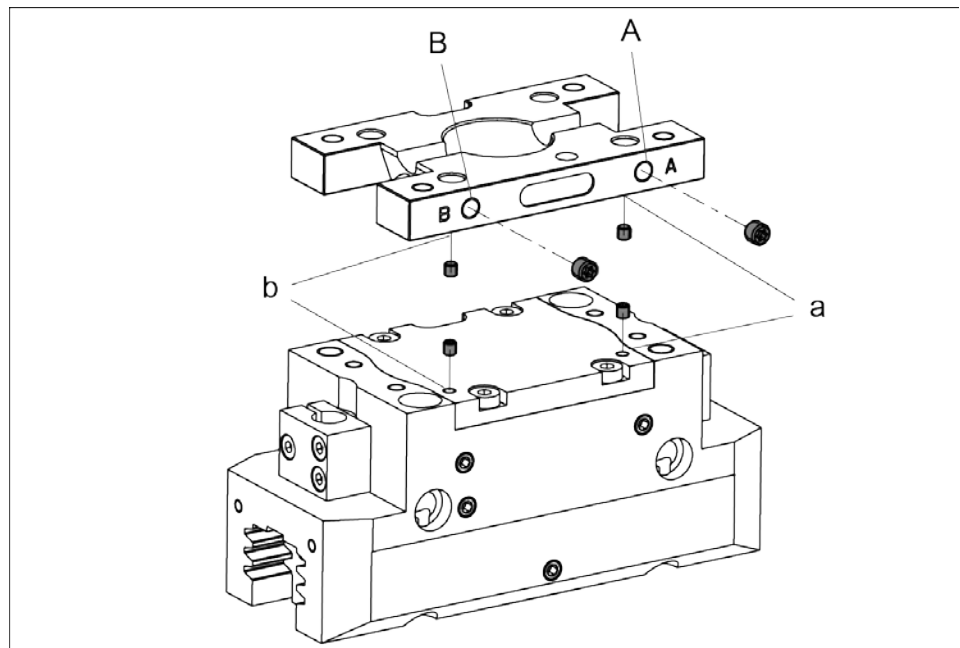
Alternativ kann die Befestigung bei den Baugrößen 80/100/125 durch ein ISO-9409 Anschlussbild vorgenommen werden.

Zur Montage werden eine Passscheibe (5) und Zylinderschrauben (6) (nicht im Lieferumfang) benötigt.

Befestigung optionale Adapterplatte A-CWA

- 1 Zur Montage der Adapterplatte A-CWA, bodenseitig im CWA verbaute Gewindestifte demontieren und O-Ringe (Beipack A-CWA) in die vorgesehene Vertiefung des CWA einlegen.
- 2 A-CWA mit den Zentrierhülsen am CWA ausrichten und mit Schrauben befestigen (Zentrierhülsen und Schrauben im Beipack A-CWA).

3.2 Luftanschlüsse



Luftanschlüsse am Kompakt-Wechsel-Adapter CWA

- 1 Für den bodenseitigen Luftanschluss müssen die Gewindestifte im Greifer, sowie im CWA, aus den Anschlüssen **a** und **b** demontiert werden.
- 2 O-Ringe (im Beipack des Greifers) in die vorgesehene Vertiefung des CWA einlegen.

Alternativ kann die Luftzufuhr seitlich an dem Wechselsystem erfolgen.

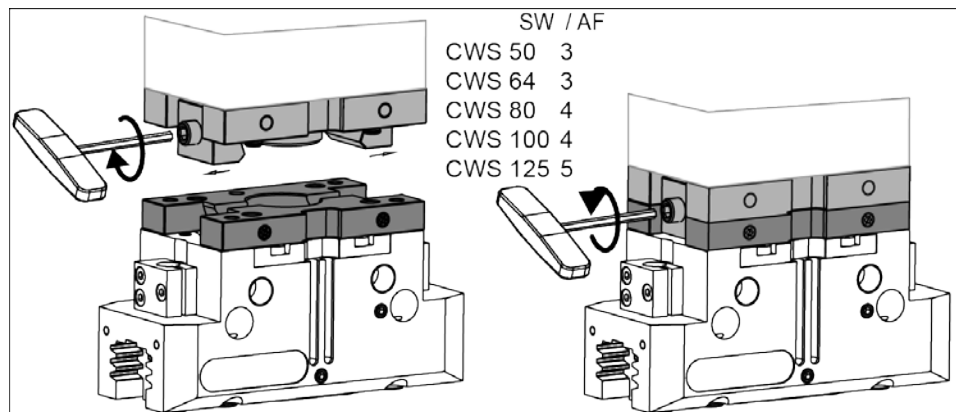
- Hierzu Gewindestifte im CWA aus den Anschlüssen **A** und **B** entfernen.

Sollten weitere Luftdurchführungen benötigt werden, können die Anschlüsse C und D (auf der Rückseite) verwendet werden.

Weitere Informationen zum schlauchlosen Direktanschluss enthält das Katalogdatenblatt.

4 Bedienung

Verriegeln



Verriegeln Wechselsystem CWS

- 1 Mit einem Innensechskantschlüssel die Gewindespindel bis auf Anschlag herausdrehen.
 Betätigung von links: Im Uhrzeigersinn
 Betätigung von rechts: Gegen den Uhrzeigersinn
- 2 CWK und CWA zusammenfügen und Gewindespindel wieder hineindrehen.

Max. zulässiges Anzugsmoment beachten!

CWS	50	64	80	100	125
Anzugsdrehmoment [Nm]	7	7	15	15	20

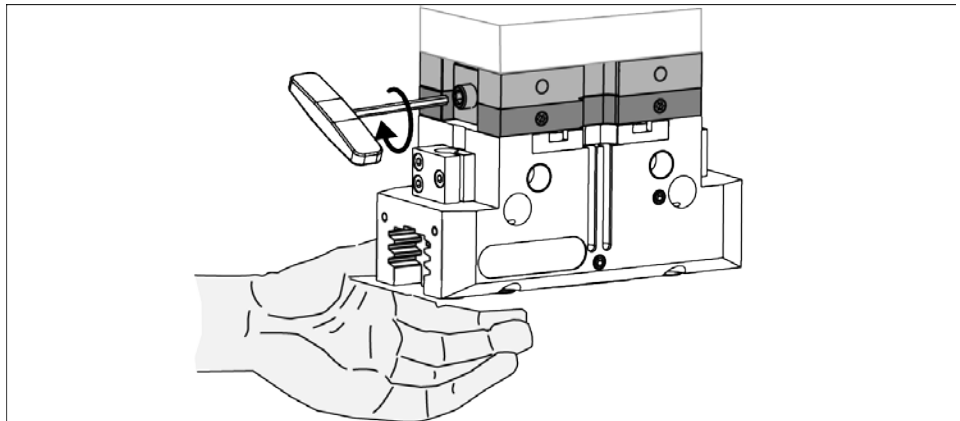
Entriegeln



WARNUNG

**Verletzungsgefahr durch Herabfallen der Einheit!
Niemals bei hängender Last die Verriegelung des Wechselsystems lösen!**

- Kompakt-Wechsel-Adapter CWA mit dem Greifer muss beim Öffnen unbedingt festgehalten werden.



Entriegeln Wechselsystem CWS

Mit einem Innensechskantschlüssel die Gewindespindel bis auf Anschlag herausdrehen.