

Präzise. Kompakt. Zuverlässig.

Kleinteilegreifer MPG

2-Finger-Parallelgreifer mit leichtgängiger Wälzführung der Grundbacken

Einsatzgebiet

Greifen und Bewegen kleiner bis mittlerer Werkstücke in verschmutzungsarmer Umgebung, wie z. B. in den Bereichen Montage, Versuch, Labor, Pharmazie

Vorteile – Ihr Nutzen

Kreuzrollenführung für präzises Greifen durch spielarme Grundbackenführung

Grundbacken doppelt wälzgeführt dadurch reibungsarm und leichtgängig

Befestigung an zwei Greiferseiten in drei Anschraubrichtungen für eine universelle und flexible Montage des Greifers

Energieversorgung über schlauchlosen Direktanschluss oder über Verschraubungen für eine flexible Druckversorgung in allen Automatisierungslösungen



Baugrößen
Anzahl: 9



Eigenmasse
0.01 .. 0.7 kg



Greifkraft
7 .. 270 N



Hub pro Backe
1 .. 10 mm



Werkstückgewicht
0.05 .. 1.0 kg

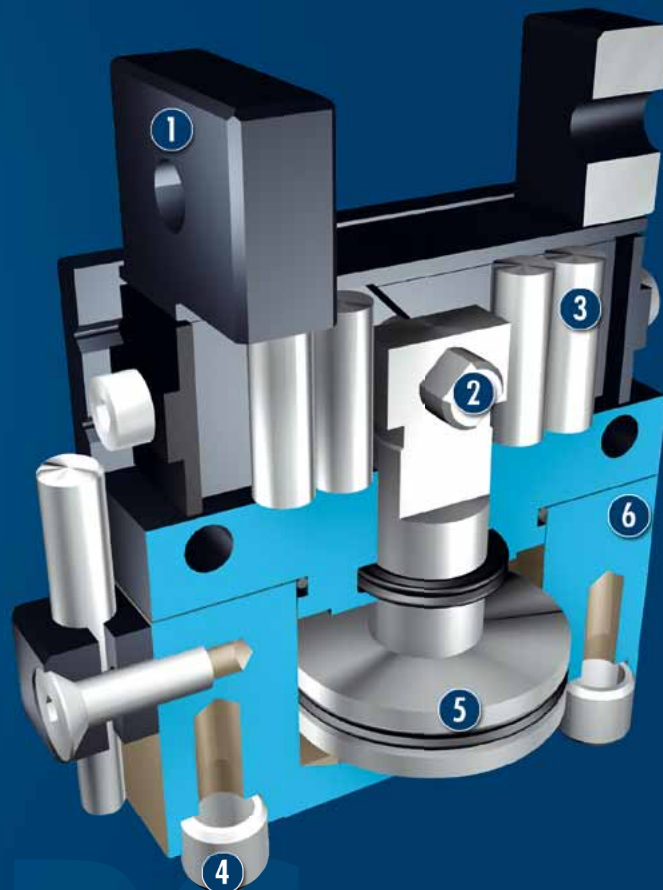


Funktionsbeschreibung

Der Kolben wird über Druckluft nach oben bzw. unten bewegt.

Die seitlichen Haken am oberen Ende der Kolbenstange

lenken durch ihren Eingriff in die schrägen Nuten der beiden Grundbacken diese Bewegung in ein synchronisiertes Öffnen bzw. Schließen der Grundfinger um.



- ① **Grundbacke**
zur Adaption der werkstückspezifischen Greiferfinger
- ② **Keilhakenprinzip**
für hohe Kraftübertragung und zentrisches Greifen
- ③ **Kreuzrollenführung**
Präzises Greifen durch spielarme Grundbackenführung
- ④ **Zentrier- und Befestigungsmöglichkeiten**
für die Montage des Greifers an der Grundfläche und der Längsseite
- ⑤ **Antrieb**
Doppelt beaufschlagtes Kolbenantriebssystem
- ⑥ **Gehäuse**
Gewichtsoptimiert durch Verwendung einer hochfesten Aluminiumlegierung

CAD-Daten, Betriebsanleitungen und aktuelle Datenstände auch online verfügbar unter www.schunk.com

Allgemeine Informationen zur Baureihe

Wirkprinzip: Keilhakenkinematik

Gehäusematerial: Aluminiumlegierung, eloxiert

Material Abdeckgehäuse: Stahl

Grundbackenmaterial: Stahl

Betätigung: pneumatisch, über gefilterte Druckluft nach DIN ISO 8573-1: 7 4 4

Gewährleistung: 24 Monate (Details, AGBs und Bedienungsanleitungen unter www.schunk.com)

Lieferumfang: Halter für Näherungsschalter, Zentrierhülsen, O-Ringe für Direktanschluss, Montage- und Betriebsanleitung mit Einbauerklärung

Greifkrafterhaltung: über Variante mit mechanischer Greifkrafterhaltung oder Druckerhaltungsventil SDV-P möglich

Greifkraft: ist die arithmetische Summe der an jeder Greifbacke wirkenden Greifkraft, im Abstand P (siehe Zeichnung)

Fingerlänge: wird ab derselben Bezugsfläche wie der Abstand P in Richtung der Hauptachse gemessen. Die Nichteinhaltung der max. zul. Fingerlänge führt zu erhöhtem Verschleiß. Die maximal zulässige Fingerlänge gilt bis zum Erreichen des Nennbetriebsdrucks. Bei höheren Drücken ist die Fingerlänge proportional zum Nennbetriebsdruck zu verringern.

Wiederholgenauigkeit: ist definiert als Streuung der Endlage bei 100 aufeinanderfolgenden Hübten.

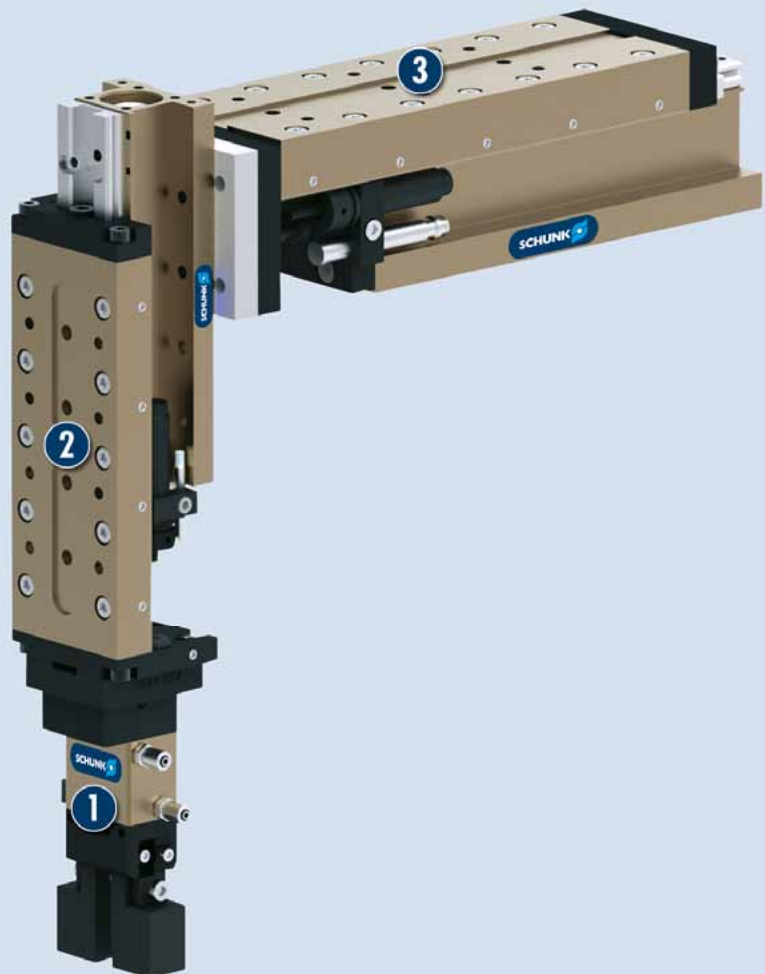
Werkstückgewicht: wird errechnet bei Kraftschluss mit einem Haftreibwert von 0,1 und einer Sicherheit von 2 gegen Rutschen des Werkstücks bei Erdbeschleunigung g. Bei Formschluss ergeben sich deutlich höhere zulässige Werkstückgewichte.

Schließ- und Öffnungszeiten: sind reine Bewegungszeiten der Grundbacken bzw. -finger. Ventilschaltzeiten, Schlauchbefüllungszeiten oder SPS-Reaktionszeiten sind nicht enthalten und bei der Ermittlung von Zykluszeiten zu berücksichtigen.

Anwendungsbeispiel

Pneumatisch angetriebener, zweiachsiger Bestückungs-Automat für kleine Bauteile

- ① 2-Finger-Parallelgreifer MPG mit Standard-Fingerrohlingen
- ② Minischlitten CLM zur Vertikalbewegung
- ③ Minischlitten CLM zur Horizontalbewegung



SCHUNK bietet mehr ...

Die folgenden Komponenten machen das Produkt MPG noch produktiver – die passende Ergänzung für höchste Funktionalität, Flexibilität, Zuverlässigkeit und Prozesssicherheit.



Sensorik



Sensorkabel



Sensor-Verteiler



Flexibler Positionssensor



Verschraubungen



Druckerhaltungsventile SDV-P



Fingerrohlinge



Schaltventile



Haftkissen



Hartmetall-Spanneinsätze



Kunststoff-Einsätze



Zentrierhülsen

① Weitergehende Informationen zu diesen Produkten finden Sie auf den folgenden Produktseiten oder unter www.schunk.com. Sprechen Sie uns an: SCHUNK Technik Hotline +49-7133-103-2696

Optionen und spezielle Informationen

Greifkrafterhaltungs-Version AS / IS: Die mechanische Greifkrafterhaltungs-Version stellt auch bei Druckabfall eine Mindestgreifkraft sicher. Diese wirkt bei der AS- / S-Variante als Schließkraft, bei der IS-Variante als Öffnungskraft

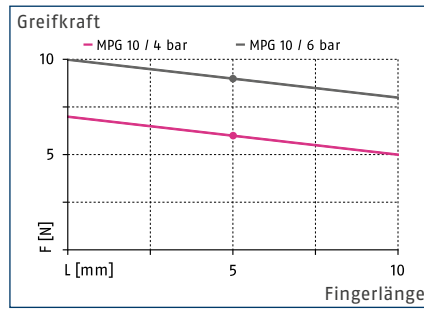
Zusätzliche Passbohrungen: zur Zentrierung der Finger über Hülsen, anstatt der normalen Passflächen, sind als Sonderausführung auf Anfrage erhältlich.

MPG 10

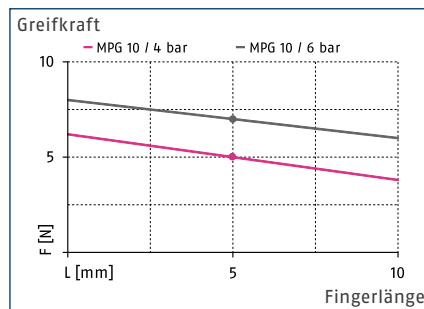
SCHUNK Greifer pneumatisch | 2-Finger-Parallelgreifer | Miniatur-Parallelgreifer



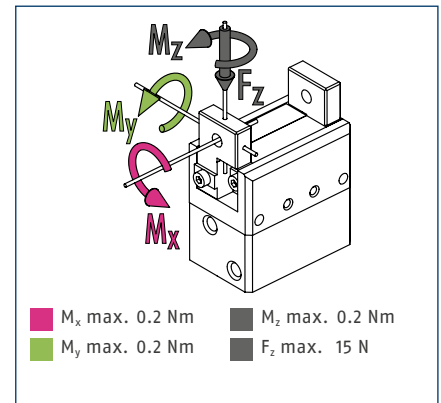
Greifkraft Außengreifen



Greifkraft Innengreifen



Fingerbelastung

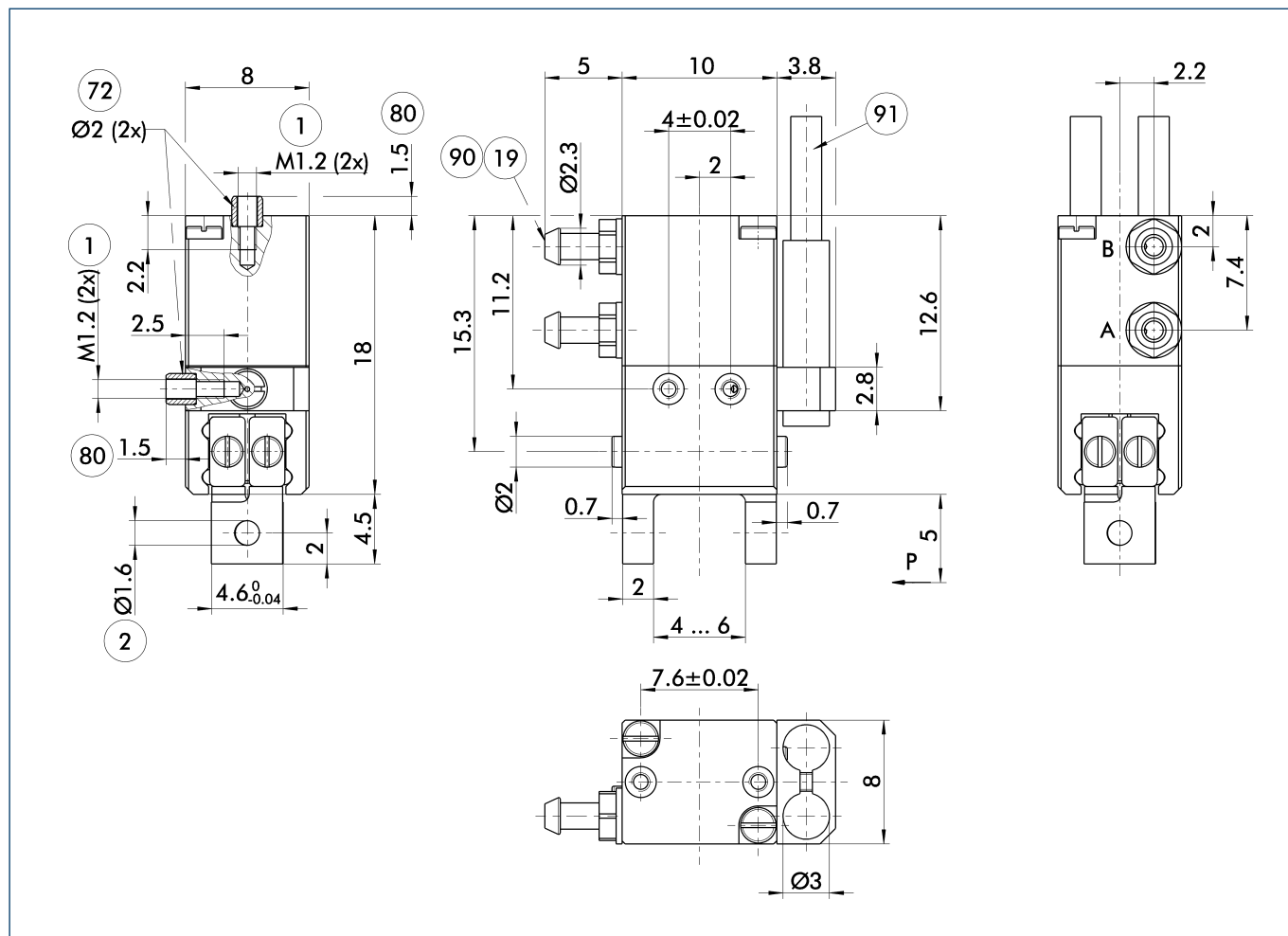


① Die angegebenen Momente und Kräfte sind statische Werte, gelten je Grundbacke und dürfen gleichzeitig auftreten. M_y darf zusätzlich zu dem durch die Greifkraft erzeugten Moment auftreten. Bei Überschreitung des max. zul. Fingergewichtes ist zwingend eine Drosselung vorzunehmen, dass die Backenbewegung schlag- und prellfrei erfolgt. Die Lebensdauer kann sich verringern.

Technische Daten

Bezeichnung		MPG 10
Ident.-Nr.		0340006
Hub pro Backe	[mm]	1
Schließ- / Öffnungskraft	[N]	9/7
Eigenmasse	[kg]	0.01
empfohlenes Werkstückgewicht	[kg]	0.05
Fluidverbrauch pro Doppelhub	[cm ³]	0.12
min. / max. Betriebsdruck	[bar]	3/6
Nennbetriebsdruck	[bar]	6
Schließ- / Öffnungszeit	[s]	0.01/0.01
max. zulässige Fingerlänge	[mm]	10
max. zulässige Masse pro Finger	[kg]	0.01
Schutzart IP		30
min. / max. Umgebungstemperatur	[°C]	5/90
Wiederholgenauigkeit	[mm]	0.02
Reinraumklasse ISO 14644-1		5

Hauptansicht

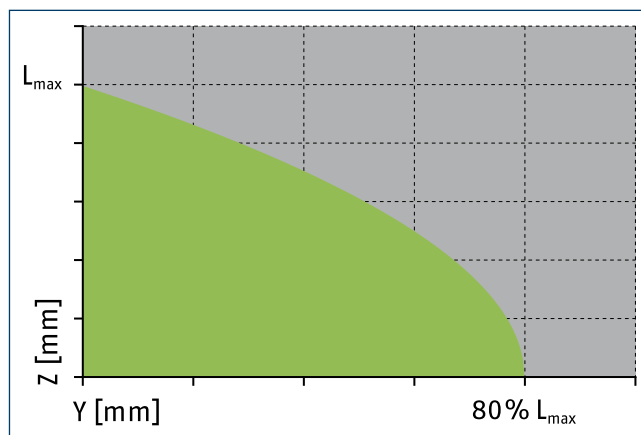
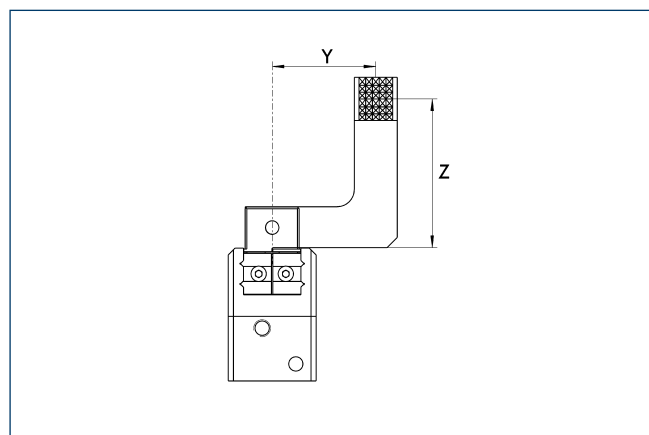


Die Zeichnung zeigt den Greifer in der Grundausführung mit geöffneten Backen ohne maßliche Berücksichtigung der nachstehend beschriebenen Optionen.

① Zur Greifkrafterhaltung kann das Druckerhaltungsventil SDV-P eingesetzt werden (siehe Katalogteil „Zubehör“).

- A, a Haupt-, Direktanschluss Greifer öffnen
- B, b Haupt-, Direktanschluss Greifer schließen
- ① Greiferanschluss
- ② Fingeranschluss
- ⑱ Luftanschluss
- ⑦② Passung für Zentrierhülse
- ⑧① Tiefe der Zentrierhülsenbohrung im Gegenstück
- ⑨① Druckluftschlauch Bosh-Rexroth, Serie TU1-S (Ø 3,0 – 0,6), Bestell-Nr.: 1820712066 (-67I-68I-69)
- ⑨① Sensor IN ...

Maximal zulässige Auskrugung



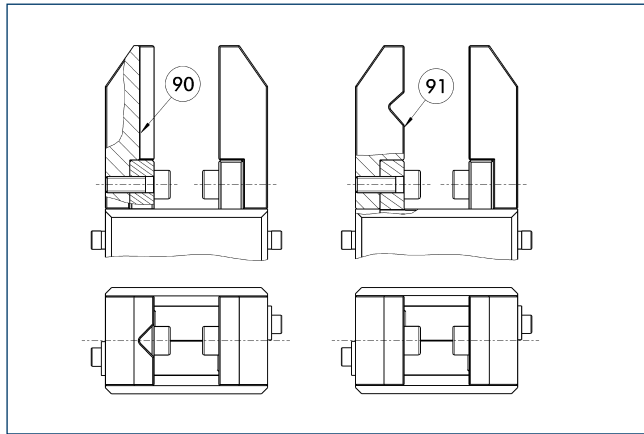
■ Zulässiger Bereich ■ Unzulässiger Bereich

L_{max} entspricht der maximal zulässigen Fingerlänge, siehe technische Datentabelle.

MPG 10

SCHUNK Greifer pneumatisch | 2-Finger-Parallelgreifer | Miniatur-Parallelgreifer

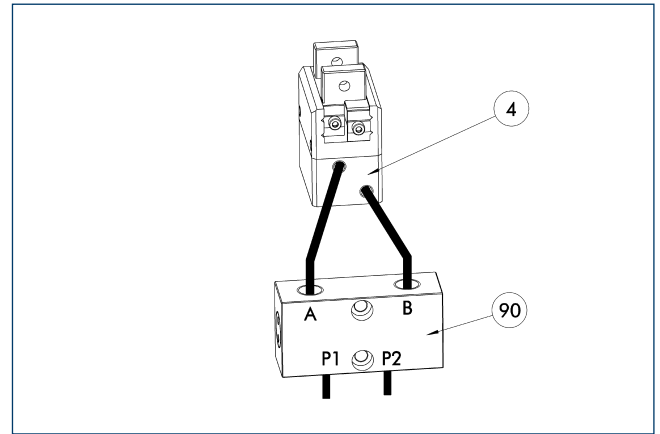
Backengestaltung



90 Vertikal liegendes Prisma 91 Horizontal liegendes Prisma

Eine Drei-Punkt-Auflage des gegriffenen Werkstücks ist von Vorteil, um das Werkstück prozesssicher und wiederholgenau zu greifen. Mehr als drei Anlage-Punkte führen zu einer Überbestimmung des Systems. Die Zeichnung zeigt zwei alternative Vorschläge zur Backengestaltung für ein koaxiales und radiales Greifen eines zylindrischen Teils.

Druckerhaltungsventil SDV-P

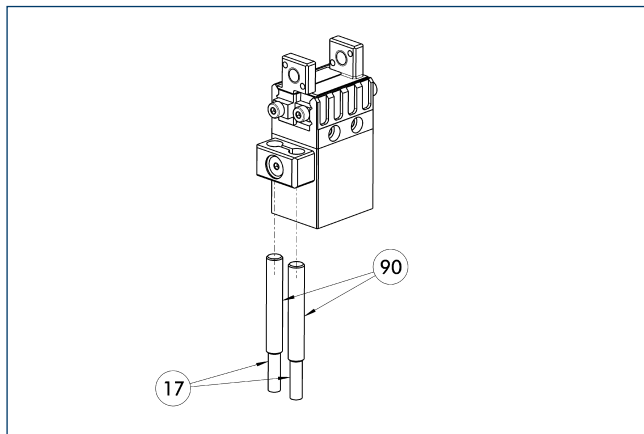


4 Greifer 90 Druckerhaltungsventil SDV-P

Die Druckerhaltungsventile SDV-P gewährleisten in Not-Aus-Szenarien, dass der im Kolbenraum pneumatischer Greif-, Schwenk-, Linear- und Schnellwechselmodule vorhandene Druck vorübergehend erhalten bleibt.

Bezeichnung	Ident.-Nr.	
Druckerhaltungsventil		
SDV-P 04	0403130	

Induktive Näherungsschalter IN 3



17 Kabelabgang 90 Sensor IN ...

Bezeichnung	Ident.-Nr.	Oft kombiniert
Induktive Näherungsschalter		
IN 3-S-M8-PNP	0301466	●
Anschlusskabel		
KA BG08-L 3P-0300-PNP	0301622	
KA BG08-L 3P-0500-PNP	0301623	
KA BW08-L 3P-0300-PNP	0301594	
KA BW08-L 3P-0500-PNP	0301502	
Kabelverlängerung		
KV BW08-SG08 3P-0030-PNP	0301495	
KV BW08-SG08 3P-0100-PNP	0301496	
KV BW08-SG08 3P-0200-PNP	0301497	

① Pro Einheit werden zwei Sensoren (Schließer/S) benötigt sowie optional Verlängerungskabel. Bei den Sensorkabeln beachten Sie bitte die minimal zulässigen Biegeradien. Diese betragen im Allgemeinen 35 mm.

