

Präzise. Kompakt. Zuverlässig.

Kleinteilegreifer MPG

2-Finger-Parallelgreifer mit leichtgängiger Wälzführung der Grundbacken

Einsatzgebiet

Greifen und Bewegen kleiner bis mittlerer Werkstücke in verschmutzungsarmer Umgebung, wie z. B. in den Bereichen Montage, Versuch, Labor, Pharmazie

Vorteile – Ihr Nutzen

Kreuzrollenführung für präzises Greifen durch spielarme Grundbackenführung

Grundbacken doppelt wälzgeführt dadurch reibungsarm und leichtgängig

Befestigung an zwei Greiferseiten in drei Anschraubrichtungen für eine universelle und flexible Montage des Greifers

Energieversorgung über schlauchlosen Direktanschluss oder über Verschraubungen für eine flexible Druckversorgung in allen Automatisierungslösungen



 <p>Baugrößen Anzahl: 9</p>	 <p>Eigenmasse 0.01 .. 0.7 kg</p>	 <p>Greifkraft 7 .. 270 N</p>	 <p>Hub pro Backe 1 .. 10 mm</p>	 <p>Werkstückgewicht 0.05 .. 1.0 kg</p>
---	---	---	--	---

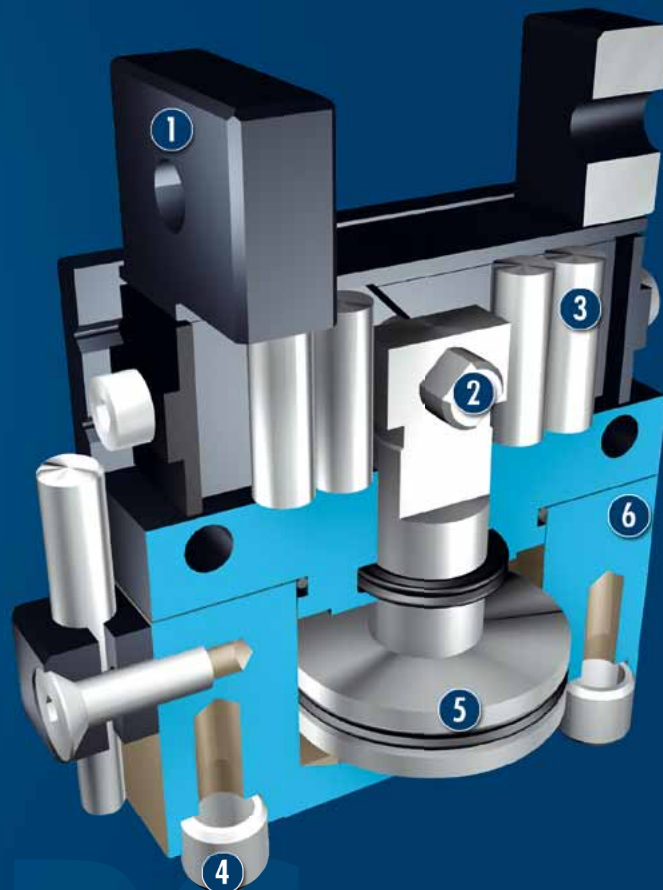


Funktionsbeschreibung

Der Kolben wird über Druckluft nach oben bzw. unten bewegt.

Die seitlichen Haken am oberen Ende der Kolbenstange

lenken durch ihren Eingriff in die schrägen Nuten der beiden Grundbacken diese Bewegung in ein synchronisiertes Öffnen bzw. Schließen der Grundfinger um.



- ① **Grundbacke**
zur Adaption der werkstückspezifischen Greiferfinger
- ② **Keilhakenprinzip**
für hohe Kraftübertragung und zentrisches Greifen
- ③ **Kreuzrollenführung**
Präzises Greifen durch spielarme Grundbackenführung
- ④ **Zentrier- und Befestigungsmöglichkeiten**
für die Montage des Greifers an der Grundfläche und der Längsseite
- ⑤ **Antrieb**
Doppelt beaufschlagtes Kolbenantriebssystem
- ⑥ **Gehäuse**
Gewichtsoptimiert durch Verwendung einer hochfesten Aluminiumlegierung

CAD-Daten, Betriebsanleitungen und aktuelle Datenstände auch online verfügbar unter www.schunk.com

Allgemeine Informationen zur Baureihe

Wirkprinzip: Keilhakenkinematik

Gehäusematerial: Aluminiumlegierung, eloxiert

Material Abdeckgehäuse: Stahl

Grundbackenmaterial: Stahl

Betätigung: pneumatisch, über gefilterte Druckluft nach DIN ISO 8573-1: 7 4 4

Gewährleistung: 24 Monate (Details, AGBs und Bedienungsanleitungen unter www.schunk.com)

Lieferumfang: Halter für Näherungsschalter, Zentrierhülsen, O-Ringe für Direktanschluss, Montage- und Betriebsanleitung mit Einbauerklärung

Greifkrafterhaltung: über Variante mit mechanischer Greifkrafterhaltung oder Druckerhaltungsventil SDV-P möglich

Greifkraft: ist die arithmetische Summe der an jeder Greifbacke wirkenden Greifkraft, im Abstand P (siehe Zeichnung)

Fingerlänge: wird ab derselben Bezugsfläche wie der Abstand P in Richtung der Hauptachse gemessen. Die Nichteinhaltung der max. zul. Fingerlänge führt zu erhöhtem Verschleiß. Die maximal zulässige Fingerlänge gilt bis zum Erreichen des Nennbetriebsdrucks. Bei höheren Drücken ist die Fingerlänge proportional zum Nennbetriebsdruck zu verringern.

Wiederholgenauigkeit: ist definiert als Streuung der Endlage bei 100 aufeinanderfolgenden Hübten.

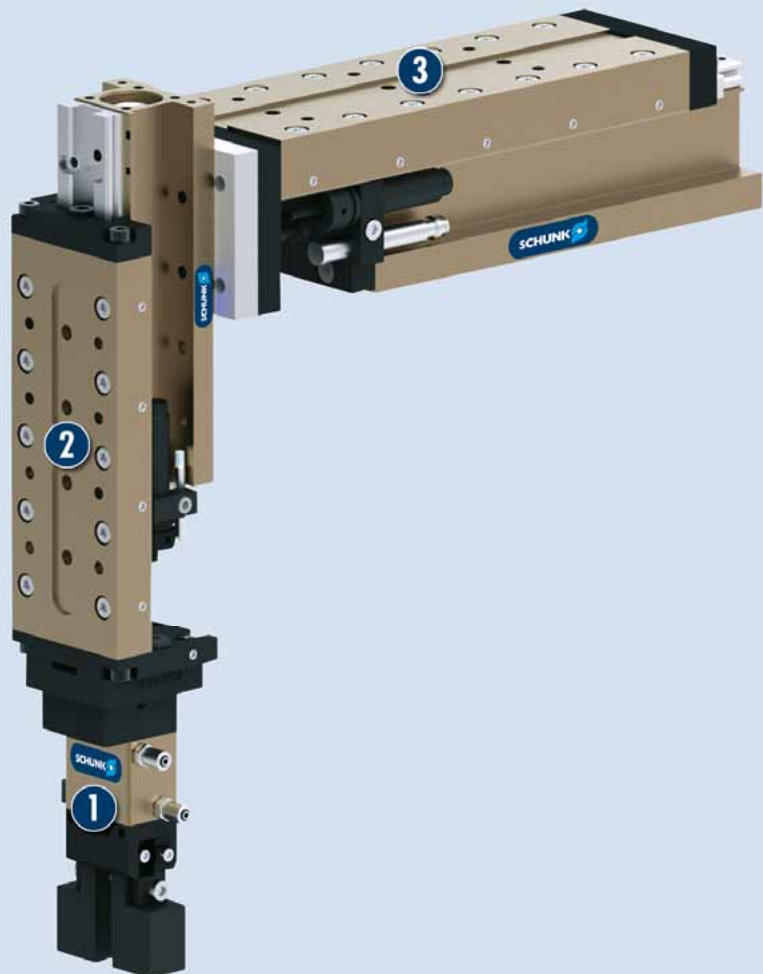
Werkstückgewicht: wird errechnet bei Kraftschluss mit einem Haftreibwert von 0,1 und einer Sicherheit von 2 gegen Rutschen des Werkstücks bei Erdbeschleunigung g. Bei Formschluss ergeben sich deutlich höhere zulässige Werkstückgewichte.

Schließ- und Öffnungszeiten: sind reine Bewegungszeiten der Grundbacken bzw. -finger. Ventilschaltzeiten, Schlauchbefüllungszeiten oder SPS-Reaktionszeiten sind nicht enthalten und bei der Ermittlung von Zykluszeiten zu berücksichtigen.

Anwendungsbeispiel

Pneumatisch angetriebener, zweiachsiger Bestückungs-Automat für kleine Bauteile

- ① 2-Finger-Parallelgreifer MPG mit Standard-Fingerrohlingen
- ② Minischlitten CLM zur Vertikalbewegung
- ③ Minischlitten CLM zur Horizontalbewegung



SCHUNK bietet mehr ...

Die folgenden Komponenten machen das Produkt MPG noch produktiver – die passende Ergänzung für höchste Funktionalität, Flexibilität, Zuverlässigkeit und Prozesssicherheit.



Sensorik



Sensorkabel



Sensor-Verteiler



Flexibler Positionssensor



Verschraubungen



Druckerhaltungsventile SDV-P



Fingerrohlinge



Schaltventile



Haftkissen



Hartmetall-Spanneinsätze



Kunststoff-Einsätze



Zentrierhülsen

① Weitergehende Informationen zu diesen Produkten finden Sie auf den folgenden Produktseiten oder unter www.schunk.com. Sprechen Sie uns an: SCHUNK Technik Hotline +49-7133-103-2696

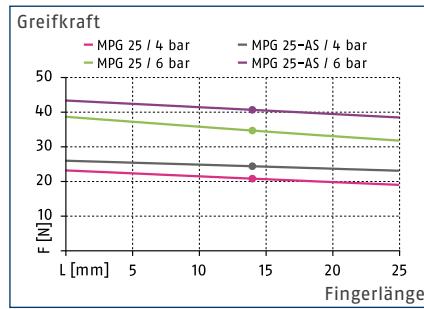
Optionen und spezielle Informationen

Greifkrafterhaltungs-Version AS / IS: Die mechanische Greifkrafterhaltungs-Version stellt auch bei Druckabfall eine Mindestgreifkraft sicher. Diese wirkt bei der AS- / S-Variante als Schließkraft, bei der IS-Variante als Öffnungskraft

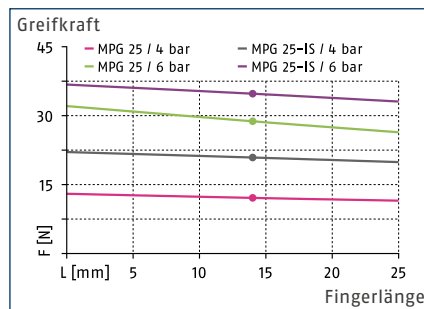
Zusätzliche Passbohrungen: zur Zentrierung der Finger über Hülsen, anstatt der normalen Passflächen, sind als Sonderausführung auf Anfrage erhältlich.



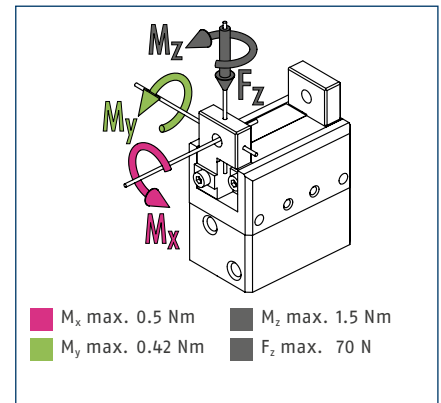
Greifkraft Außengreifen



Greifkraft Innengreifen



Fingerbelastung



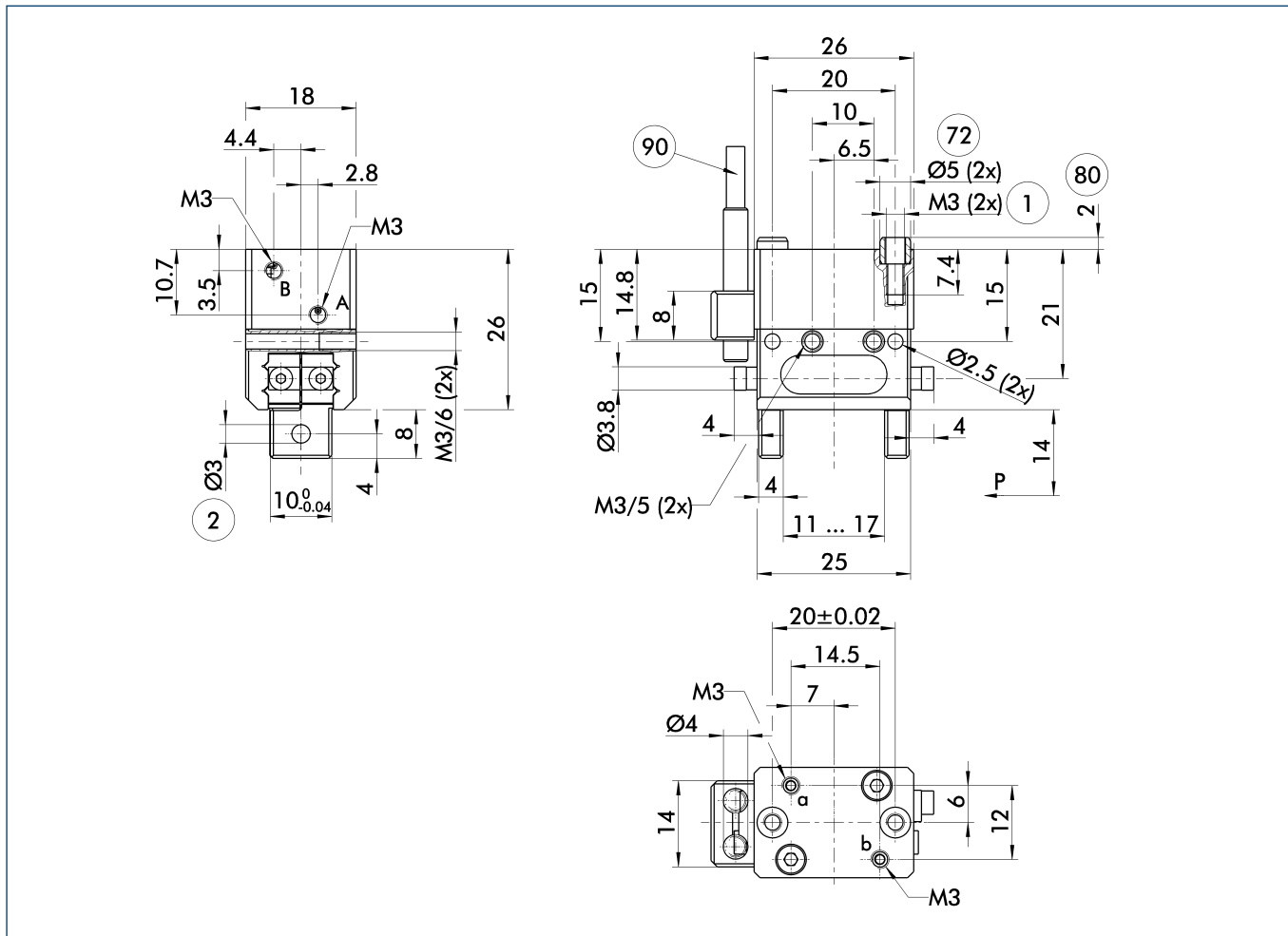
① Die angegebenen Momente und Kräfte sind statische Werte, gelten je Grundbacke und dürfen gleichzeitig auftreten. M_y darf zusätzlich zu dem durch die Greifkraft erzeugten Moment auftreten. Bei Überschreitung des max. zul. Fingergewichtes ist zwingend eine Drosselung vorzunehmen, dass die Backenbewegung schlag- und prellfrei erfolgt. Die Lebensdauer kann sich verringern.

Technische Daten

Bezeichnung		MPG 25	MPG 25-AS	MPG 25-IS	MPG 25-FPS
Ident.-Nr.		0340010	0340040	0340060	0340070
Hub pro Backe	[mm]	3	3	3	3
Schließ- / Öffnungskraft	[N]	31/28	41/-	-/37	31/28
min. Federkraft	[N]		10	9	
Eigenmasse	[kg]	0.06	0.08	0.08	0.07
empfohlenes Werkstückgewicht	[kg]	0.16	0.16	0.16	0.16
Fluidverbrauch pro Doppelhub	[cm ³]	0.67	2.1	1.6	0.67
min. / max. Betriebsdruck	[bar]	2/8	4/6.5	4/6.5	2/8
Nennbetriebsdruck	[bar]	6	6	6	6
Schließ- / Öffnungszeit	[s]	0.02/0.02	0.02/0.035	0.035/0.02	0.02/0.02
Schließ- / Öffnungszeit nur mit Feder	[s]		0.10	0.10	
max. zulässige Fingerlänge	[mm]	25	25	25	25
max. zulässige Masse pro Finger	[kg]	0.02	0.02	0.02	0.02
Schutzart IP		30	30	30	30
min. / max. Umgebungstemperatur	[°C]	5/90	5/90	5/90	5/90
Wiederholgenauigkeit	[mm]	0.02	0.02	0.02	0.02
Reinraumklasse ISO 14644-1		5	5	5	5



Hauptansicht

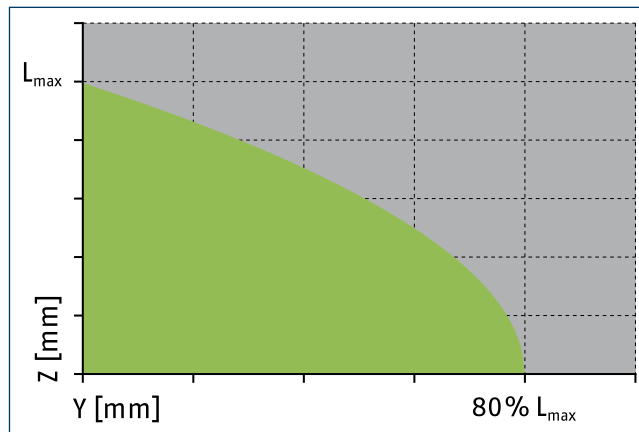
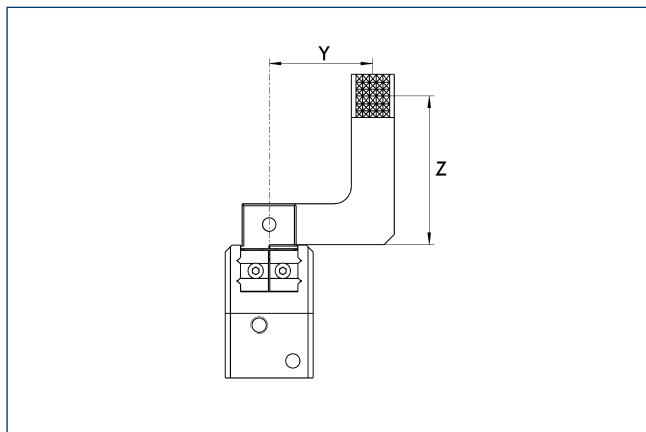


Die Zeichnung zeigt den Greifer in der Grundausführung mit geöffneten Backen ohne maßliche Berücksichtigung der nachstehend beschriebenen Optionen.

① Alternativ / zusätzlich zur federgestützten, mechanischen Greifkraft-erhaltung kann für Innen- bzw. Außengreifen auch das Druckerhaltungsventil SDV-P eingesetzt werden (siehe Katalogteil „Zubehör“).

- A, a Haupt-, Direktanschluss Greifer öffnen
- B, b Haupt-, Direktanschluss Greifer schließen
- ① Greiferanschluss
- ② Fingeranschluss
- 72 Passung für Zentrierhülse
- 80 Tiefe der Zentrierhülsenbohrung im Gegenstück
- 90 Sensor IN ...

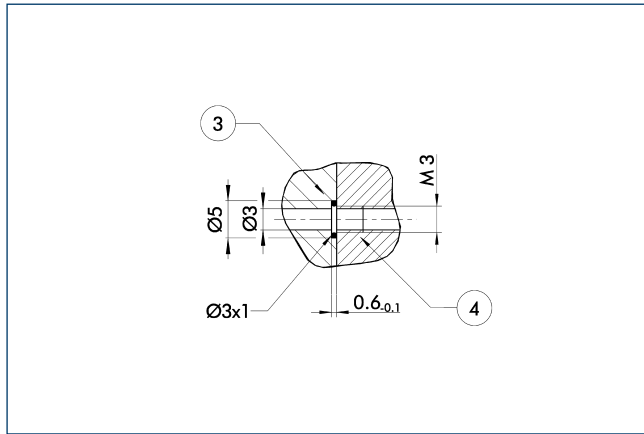
Maximal zulässige Auskrügung



Zulässiger Bereich Unzulässiger Bereich

L_{max} entspricht der maximal zulässigen Fingerlänge, siehe technische Datentabelle.

Schlauchloser Direktanschluss M3

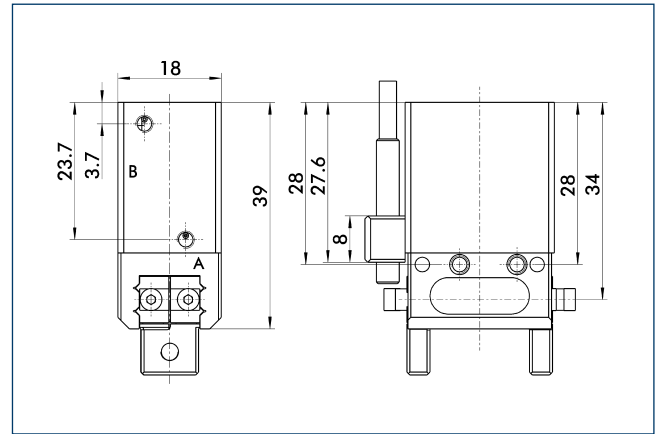


③ Adapter

④ Greifer

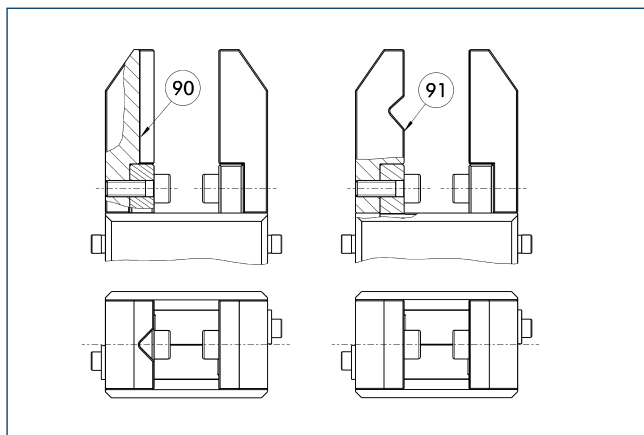
Der Direktanschluss dient zur Druckversorgung ohne störanfällige Verschlauchung. Das Druckmedium wird stattdessen durch Bohrungen in der Anschraubplatte geführt.

Greifkrafterhaltung AS / IS



Die mechanische Greifkrafterhaltung stellt auch bei Druckabfall eine Mindestgreifkraft sicher. Diese wirkt bei der AS- / S-Variante als Schließkraft, bei der IS-Variante als Öffnungskraft. Außerdem lässt sich die Greifkrafterhaltung auch als Greifkrafterhöhung oder für einfach wirkendes Greifen nutzen.

Backengestaltung

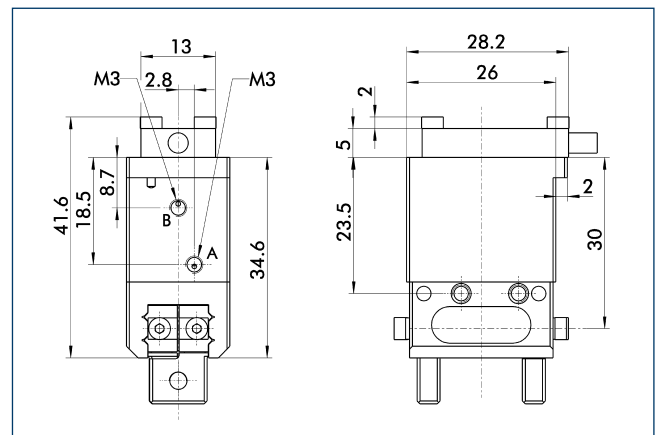


⑨0 Vertikal liegendes Prisma

⑨1 Horizontal liegendes Prisma

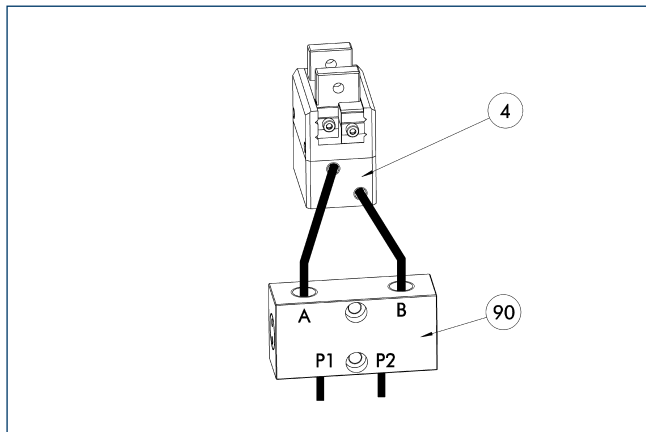
Eine Drei-Punkt-Auflage des gegriffenen Werkstücks ist von Vorteil, um das Werkstück prozesssicher und wiederholgenau zu greifen. Mehr als drei Anlage-Punkte führen zu einer Überbestimmung des Systems. Die Zeichnung zeigt zwei alternative Vorschläge zur Backengestaltung für ein koaxiales und radiales Greifen eines zylindrischen Teils.

Flexibler Positionssensor



Der flexible Positionssensor FPS kann fünf frei programmierbare Bereiche bzw. Schaltpunkte für den Hub eines Greifers unterscheiden sowie in Verbindung mit einem PC als Messsystem benutzt werden.

Druckerhaltungsventil SDV-P

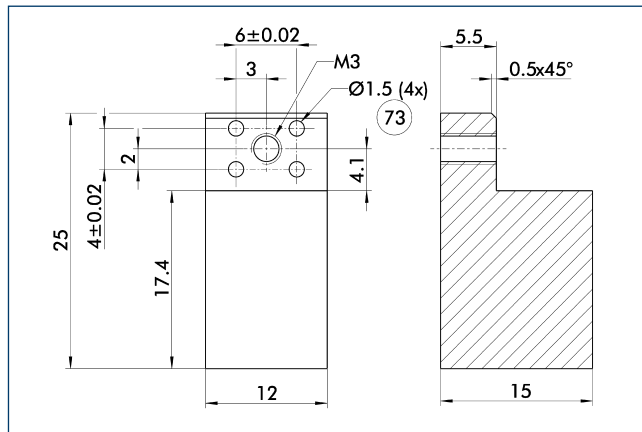


④ Greifer ⑨⑩ Druckerhaltungsventil SDV-P

Die Druckerhaltungsventile SDV-P gewährleisten in Not-Aus-Szenarien, dass der im Kolbenraum pneumatischer Greif-, Schwenk-, Linear- und Schnellwechselmodule vorhandene Druck vorübergehend erhalten bleibt.

Bezeichnung	Ident.-Nr.
Druckerhaltungsventil	
SDV-P 04	0403130

Fingerrohlinge ABR-MPG-plus 25

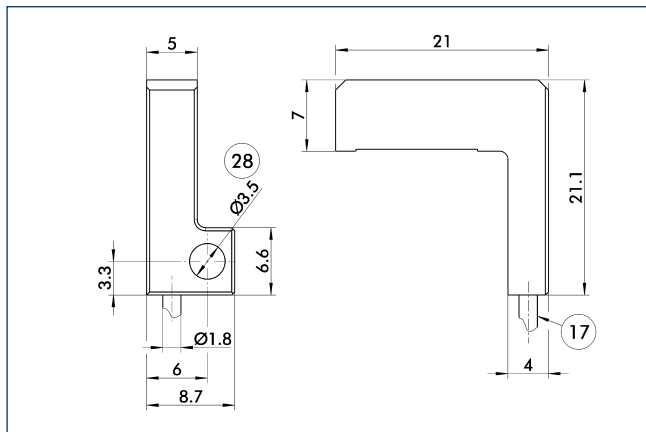


⑦③ Passung für Zentrierstift

Fingerrohlinge zur kundenspezifischen Nachbearbeitung.

Bezeichnung	Ident.-Nr.	Material	Lieferumfang
Fingerrohlinge			
ABR-MPG-plus 25	0340211	Aluminium	2

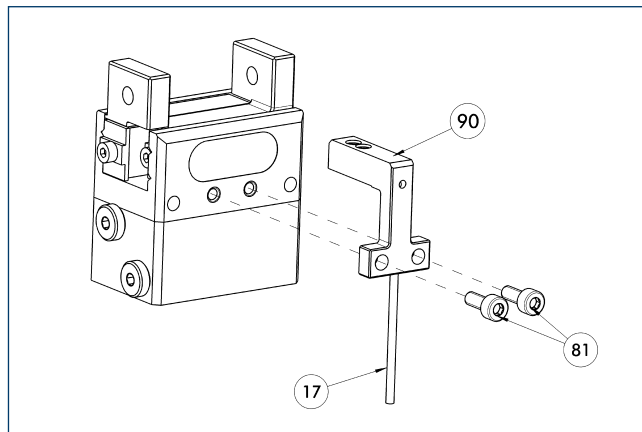
Objektabstandssensor OAS-MPG-plus 25



①⑦ Kabelabgang ②⑧ Durchgangsbohrung

Bezeichnung	Ident.-Nr.
Objektabstandssensor	
OAS-MPG-plus 25	0308891

Objektabstandssensor



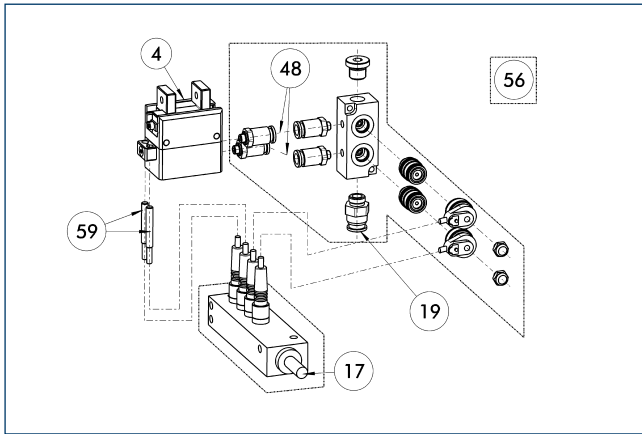
①⑦ Kabelabgang ⑨⑩ OAS ⑧① Nicht im Lieferumfang enthalten

Optischer Abstands- und Anwesenheitssensor zum direkten Anbau an Standardgreifer. Pro Greifer kann ein OAS-Sensor angebaut werden.

Bezeichnung	Ident.-Nr.
Objektabstandssensor	
OAS-MPG-plus 25	0308891
Auswerteelektronik	
OAS-V09-D	0308865
OAS-V10-A	0308867
OAS-V10-D	0308866

④ Zur Auswertung des OAS können wahlweise Auswerteeinheiten mit analogem oder digitalem Ausgang sowie mit und ohne Display gewählt werden. Die zu detektierenden Zustände können einfach geteacht werden.

Anbauventile

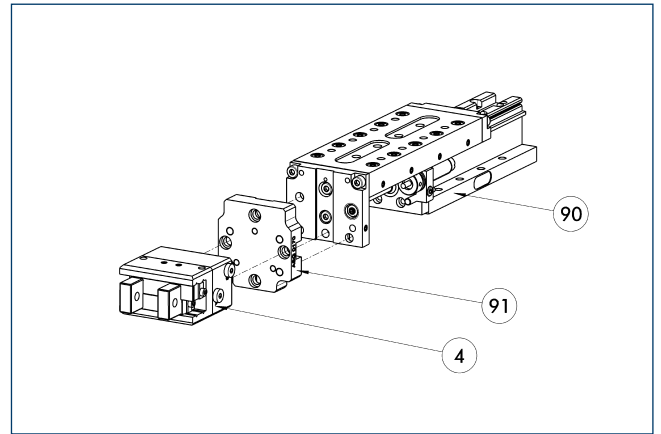


- ④ Greifer
- ①⑦ Kabelabgang
- ①⑨ Luftanschluss
- ④⑧ Schlauch
- ⑤⑥ Im Lieferumfang enthalten
- ⑤⑨ Abfrage Greifen

Pro Einheit wird ein Anbauventil ABV benötigt, wahlweise mit Verteiler für Sensoren und Ventile. Anbauventile steigern die Effizienz, reduzieren Installationsaufwand und Luftverbrauch und vereinfachen die Luftzufuhr. Details finden Sie im Katalogteil „Zubehör“.

Bezeichnung	Ident.-Nr.	
Anbauventile		
ABV-MV15-S2-M5	0303375	
ABV-MV15-S2-M5-V2-M8	0303376	
ABV-MV15-S2-M5-V4-M8	0303377	
ABV-MV15-S2-M5-V8-M8	0303378	

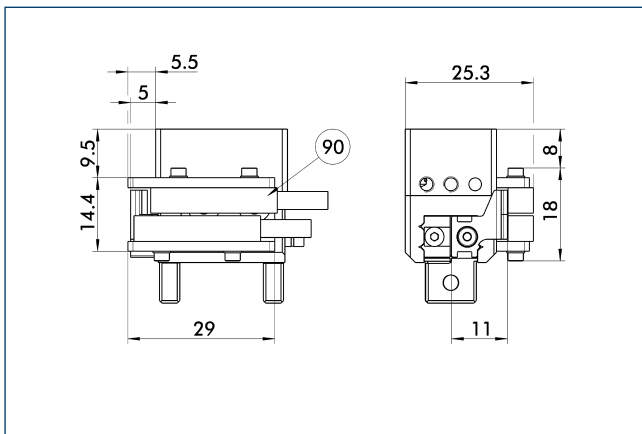
Modulare Montageautomation



- ④ Greifer
- ⑨① Adapterplatte ASG
- ⑨① Linearmodul CLM / KLM / LM / ELM / ELS / HLM

Greifer und Linearmodule lassen sich aus dem Systembaukasten der Modulare Montageautomation standardmäßig kombinieren. Mehr Informationen hierzu finden Sie im Hauptkatalog „Modulare Montageautomation“.

Anbausatz für Näherungsschalter



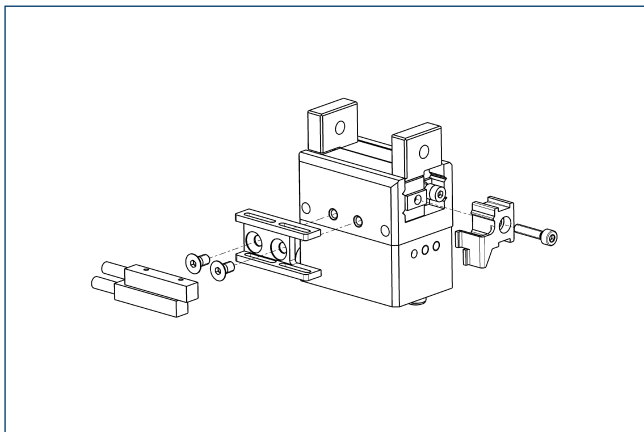
- ⑨① Sensor IN ...

Der Anbausatz umfasst Halterung, Schaltfahnen / -nocken und Befestigungsschrauben. Näherungsschalter sind separat zu bestellen.

Bezeichnung	Ident.-Nr.	
Anbausatz für Näherungsschalter		
AS-IN5-MPG-plus 25	0340150	

- ⓘ Der Anbausatz muss optional als Zubehör bestellt werden.

Induktive Näherungsschalter

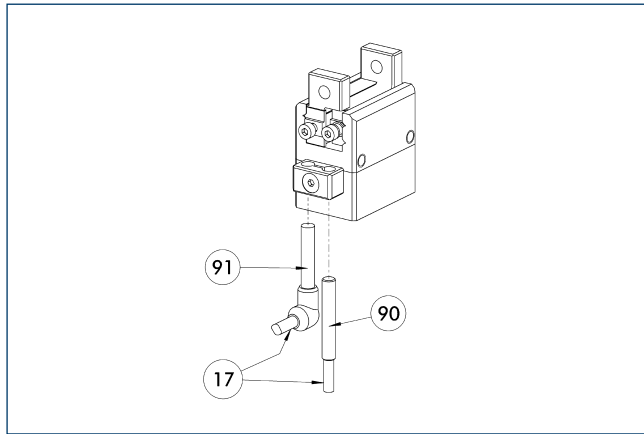


Endstellungsabfrage über Anbausatz montierbar.

Bezeichnung	Ident.-Nr.	Oft kombiniert
Anbausatz für Näherungsschalter		
AS-IN5-MPG-plus 25	0340150	
Induktive Näherungsschalter		
IN 5-S-M12	0301569	
IN 5-S-M8	0301469	●
Anschlusskabel		
KA BG08-L 3P-0300-PNP	0301622	●
KA BG08-L 3P-0500-PNP	0301623	
KA BG12-L 3P-0500-PNP	30016369	
KA BW08-L 3P-0300-PNP	0301594	
KA BW08-L 3P-0500-PNP	0301502	
KA BW12-L 3P-0300-PNP	0301503	
KA BW12-L 3P-0500-PNP	0301507	
Clip für Stecker / Buchse		
CLI-M12	0301464	
CLI-M8	0301463	
Kabelverlängerung		
KV BG12-SG12 3P-0030-PNP	0301999	
KV BG12-SG12 3P-0060-PNP	0301998	
KV BW08-SG08 3P-0030-PNP	0301495	
KV BW08-SG08 3P-0100-PNP	0301496	
KV BW08-SG08 3P-0200-PNP	0301497	●
KV BW12-SG12 3P-0030-PNP	0301595	
KV BW12-SG12 3P-0100-PNP	0301596	
KV BW12-SG12 3P-0200-PNP	0301597	
Sensor-Verteiler		
V2-M12	0301776	●
V2-M8	0301775	●
V4-M12	0301747	
V4-M8	0301746	
V8-M12	0301752	
V8-M8	0301751	

- ① Pro Einheit werden zwei Sensoren (Schließer/S) benötigt sowie optional Verlängerungskabel. Der Anbausatz muss optional als Zubehör bestellt werden. Bei den Sensorkabeln beachten Sie bitte die minimal zulässigen Biegeradien. Diese betragen im Allgemeinen 35 mm.

Induktive Näherungsschalter



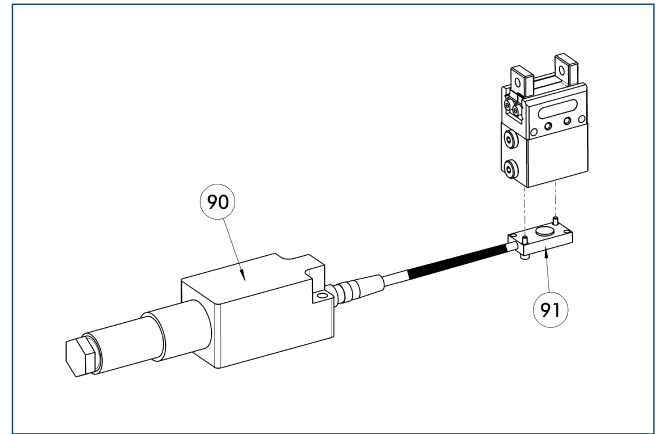
17 Kabelabgang
90 Sensor IN ...
91 Sensor IN ...-SA

Endstellungsabfrage direkt montiert.

Bezeichnung	Ident.-Nr.	Oft kombiniert
Induktive Näherungsschalter		
IN 40-S-M12	0301574	
IN 40-S-M8	0301474	●
INK 40-S	0301555	
Induktive Näherungsschalter mit seitlichem Abgang		
IN 40-S-M12-SA	0301577	
IN 40-S-M8-SA	0301473	●
INK 40-S-SA	0301565	
Anschlusskabel		
KA BG08-L 3P-0300-PNP	0301622	●
KA BG08-L 3P-0500-PNP	0301623	
KA BG12-L 3P-0500-PNP	30016369	
KA BW08-L 3P-0300-PNP	0301594	
KA BW08-L 3P-0500-PNP	0301502	
KA BW12-L 3P-0300-PNP	0301503	
KA BW12-L 3P-0500-PNP	0301507	
Clip für Stecker / Buchse		
CLI-M12	0301464	
CLI-M8	0301463	
Kabelverlängerung		
KV BG12-SG12 3P-0030-PNP	0301999	
KV BG12-SG12 3P-0060-PNP	0301998	
KV BW08-SG08 3P-0030-PNP	0301495	
KV BW08-SG08 3P-0100-PNP	0301496	
KV BW08-SG08 3P-0200-PNP	0301497	●
KV BW12-SG12 3P-0030-PNP	0301595	
KV BW12-SG12 3P-0100-PNP	0301596	
KV BW12-SG12 3P-0200-PNP	0301597	
Sensor-Verteiler		
V2-M12	0301776	●
V2-M8	0301775	●
V4-M12	0301747	
V4-M8	0301746	

① Pro Einheit werden zwei Sensoren (Schließer/S) benötigt sowie optional Verlängerungskabel. Bei den Sensorkabeln beachten Sie bitte die minimal zulässigen Biegeradien. Diese betragen im Allgemeinen 35 mm.

Flexibler Positionssensor



90 Auswertelektronik
FPS-F5 / -F5 T
91 Sensor FPS-S

Die FPS-Abfrage ist bei dieser Baugröße nur in Kombination mit der entsprechenden FPS-Variante des Greifers möglich.

Bezeichnung	Ident.-Nr.	Oft kombiniert
Sensor		
FPS-S 13	0301705	
Auswertelektronik		
FPS-F5	0301805	●
FPS-F5 T	0301807	

① Beim Einsatz eines FPS-Systems wird pro Greifer ein FPS-Sensor (FPS-S) sowie eine Auswertelektronik (FPS-F5 / F5 T) benötigt sowie, falls aufgeführt, einen Anbausatz (AS). Kabelverlängerungen (KV) sind optional im Katalogteil „Zubehör“ erhältlich.

