

## Präzise. Kompakt. Zuverlässig.

### Kleinteilegreifer MPG

2-Finger-Parallelgreifer mit leichtgängiger Wälzführung der Grundbacken

#### Einsatzgebiet

Greifen und Bewegen kleiner bis mittlerer Werkstücke in verschmutzungsarmer Umgebung, wie z. B. in den Bereichen Montage, Versuch, Labor, Pharmazie

#### Vorteile – Ihr Nutzen

**Kreuzrollenführung** für präzises Greifen durch spielarme Grundbackenführung

**Grundbacken doppelt wälzgeführt** dadurch reibungsarm und leichtgängig

**Befestigung an zwei Greiferseiten in drei Anschraubrichtungen** für eine universelle und flexible Montage des Greifers

**Energieversorgung über schlauchlosen Direktanschluss oder über Verschraubungen** für eine flexible Druckversorgung in allen Automatisierungslösungen



**Baugrößen**  
Anzahl: 9



**Eigenmasse**  
0.01 .. 0.7 kg



**Greifkraft**  
7 .. 270 N



**Hub pro Backe**  
1 .. 10 mm



**Werkstückgewicht**  
0.05 .. 1.0 kg

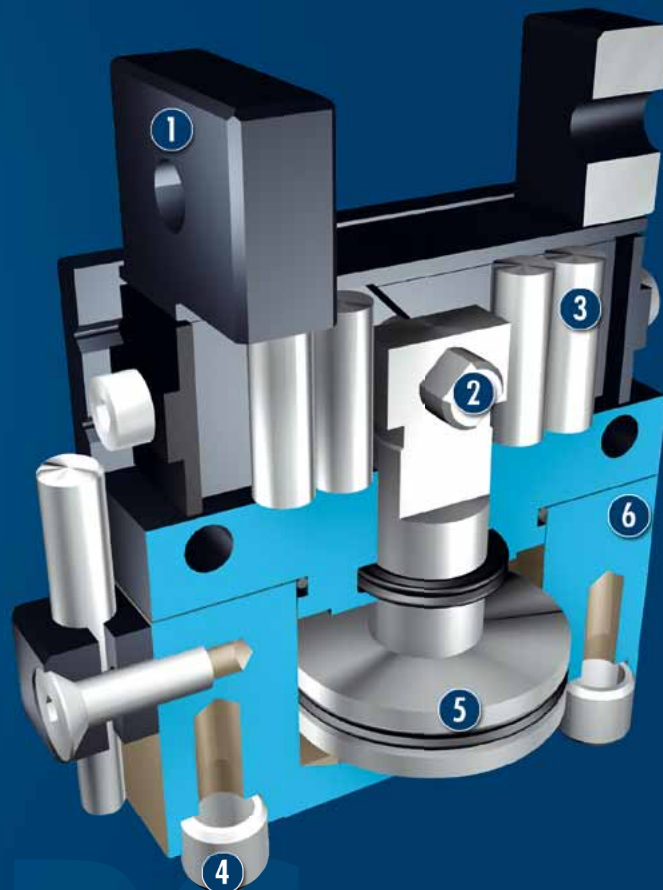


## Funktionsbeschreibung

Der Kolben wird über Druckluft nach oben bzw. unten bewegt.

Die seitlichen Haken am oberen Ende der Kolbenstange

lenken durch ihren Eingriff in die schrägen Nuten der beiden Grundbacken diese Bewegung in ein synchronisiertes Öffnen bzw. Schließen der Grundfinger um.



- ① **Grundbacke**  
zur Adaption der werkstückspezifischen Greiferfinger
- ② **Keilhakenprinzip**  
für hohe Kraftübertragung und zentrisches Greifen
- ③ **Kreuzrollenführung**  
Präzises Greifen durch spielarme Grundbackenführung
- ④ **Zentrier- und Befestigungsmöglichkeiten**  
für die Montage des Greifers an der Grundfläche und der Längsseite
- ⑤ **Antrieb**  
Doppelt beaufschlagtes Kolbenantriebssystem
- ⑥ **Gehäuse**  
Gewichtsoptimiert durch Verwendung einer hochfesten Aluminiumlegierung

CAD-Daten, Betriebsanleitungen und aktuelle Datenstände auch online verfügbar unter [www.schunk.com](http://www.schunk.com)

## Allgemeine Informationen zur Baureihe

**Wirkprinzip:** Keilhakenkinematik

**Gehäusematerial:** Aluminiumlegierung, eloxiert

**Material Abdeckgehäuse:** Stahl

**Grundbackenmaterial:** Stahl

**Betätigung:** pneumatisch, über gefilterte Druckluft nach DIN ISO 8573-1: 7 4 4

**Gewährleistung:** 24 Monate (Details, AGBs und Bedienungsanleitungen unter [www.schunk.com](http://www.schunk.com))

**Lieferumfang:** Halter für Näherungsschalter, Zentrierhülsen, O-Ringe für Direktanschluss, Montage- und Betriebsanleitung mit Einbauerklärung

**Greifkrafterhaltung:** über Variante mit mechanischer Greifkrafterhaltung oder Druckerhaltungsventil SDV-P möglich

**Greifkraft:** ist die arithmetische Summe der an jeder Greifbacke wirkenden Greifkraft, im Abstand P (siehe Zeichnung)

**Fingerlänge:** wird ab derselben Bezugsfläche wie der Abstand P in Richtung der Hauptachse gemessen. Die Nichteinhaltung der max. zul. Fingerlänge führt zu erhöhtem Verschleiß. Die maximal zulässige Fingerlänge gilt bis zum Erreichen des Nennbetriebsdrucks. Bei höheren Drücken ist die Fingerlänge proportional zum Nennbetriebsdruck zu verringern.

**Wiederholgenauigkeit:** ist definiert als Streuung der Endlage bei 100 aufeinanderfolgenden Hübten.

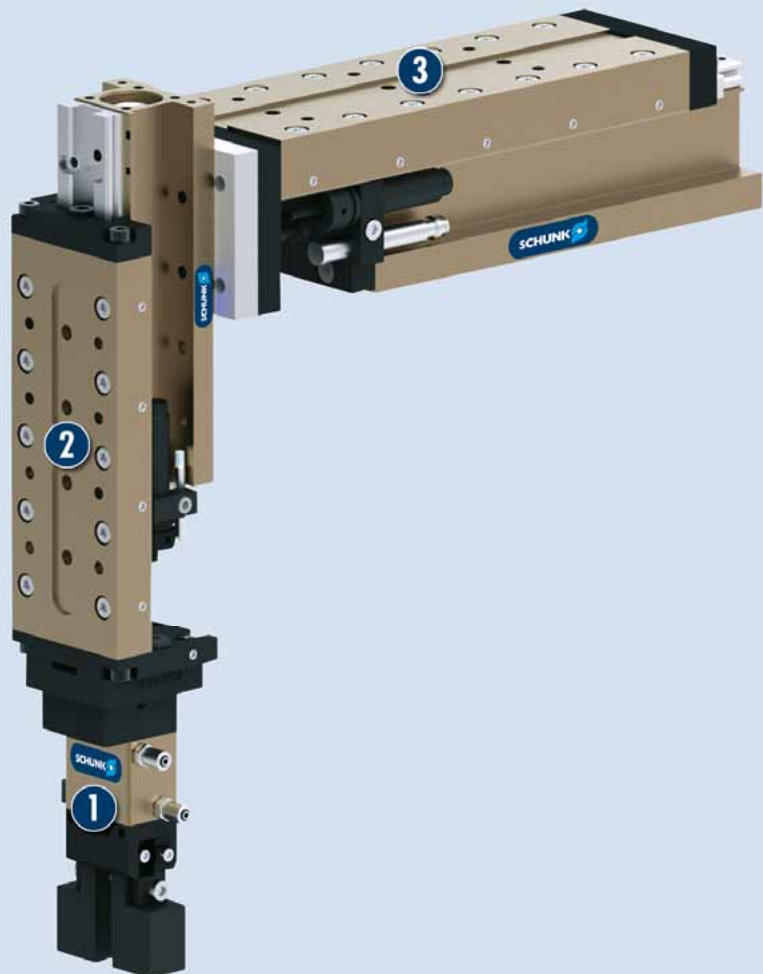
**Werkstückgewicht:** wird errechnet bei Kraftschluss mit einem Haftreibwert von 0,1 und einer Sicherheit von 2 gegen Rutschen des Werkstücks bei Erdbeschleunigung g. Bei Formschluss ergeben sich deutlich höhere zulässige Werkstückgewichte.

**Schließ- und Öffnungszeiten:** sind reine Bewegungszeiten der Grundbacken bzw. -finger. Ventilschaltzeiten, Schlauchbefüllungszeiten oder SPS-Reaktionszeiten sind nicht enthalten und bei der Ermittlung von Zykluszeiten zu berücksichtigen.

## Anwendungsbeispiel

Pneumatisch angetriebener, zweiachsiger Bestückungs-Automat für kleine Bauteile

- ① 2-Finger-Parallelgreifer MPG mit Standard-Fingerrohlingen
- ② Minischlitten CLM zur Vertikalbewegung
- ③ Minischlitten CLM zur Horizontalbewegung



## SCHUNK bietet mehr ...

Die folgenden Komponenten machen das Produkt MPG noch produktiver – die passende Ergänzung für höchste Funktionalität, Flexibilität, Zuverlässigkeit und Prozesssicherheit.



Sensorik



Sensorkabel



Sensor-Verteiler



Flexibler Positionssensor



Verschraubungen



Druckerhaltungsventile SDV-P



Fingerrohlinge



Schaltventile



Haftkissen



Hartmetall-Spanneinsätze



Kunststoff-Einsätze



Zentrierhülsen

① Weitergehende Informationen zu diesen Produkten finden Sie auf den folgenden Produktseiten oder unter [www.schunk.com](http://www.schunk.com). Sprechen Sie uns an: SCHUNK Technik Hotline +49-7133-103-2696

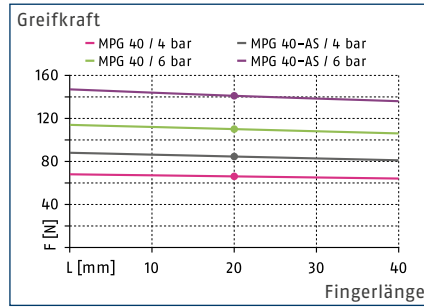
## Optionen und spezielle Informationen

**Greifkrafterhaltungs-Version AS / IS:** Die mechanische Greifkrafterhaltungs-Version stellt auch bei Druckabfall eine Mindestgreifkraft sicher. Diese wirkt bei der AS- / S-Variante als Schließkraft, bei der IS-Variante als Öffnungskraft

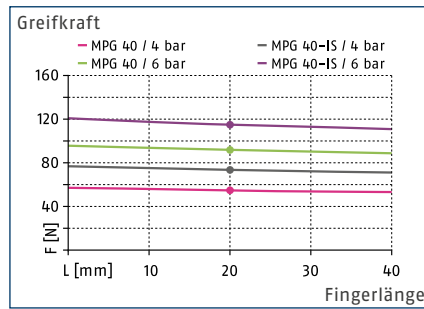
**Zusätzliche Passbohrungen:** zur Zentrierung der Finger über Hülsen, anstatt der normalen Passflächen, sind als Sonderausführung auf Anfrage erhältlich.



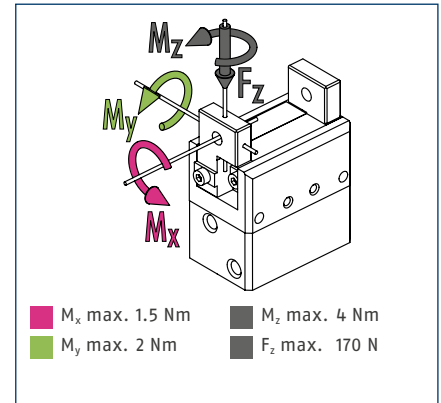
### Greifkraft Außengreifen



### Greifkraft Innengreifen



### Fingerbelastung



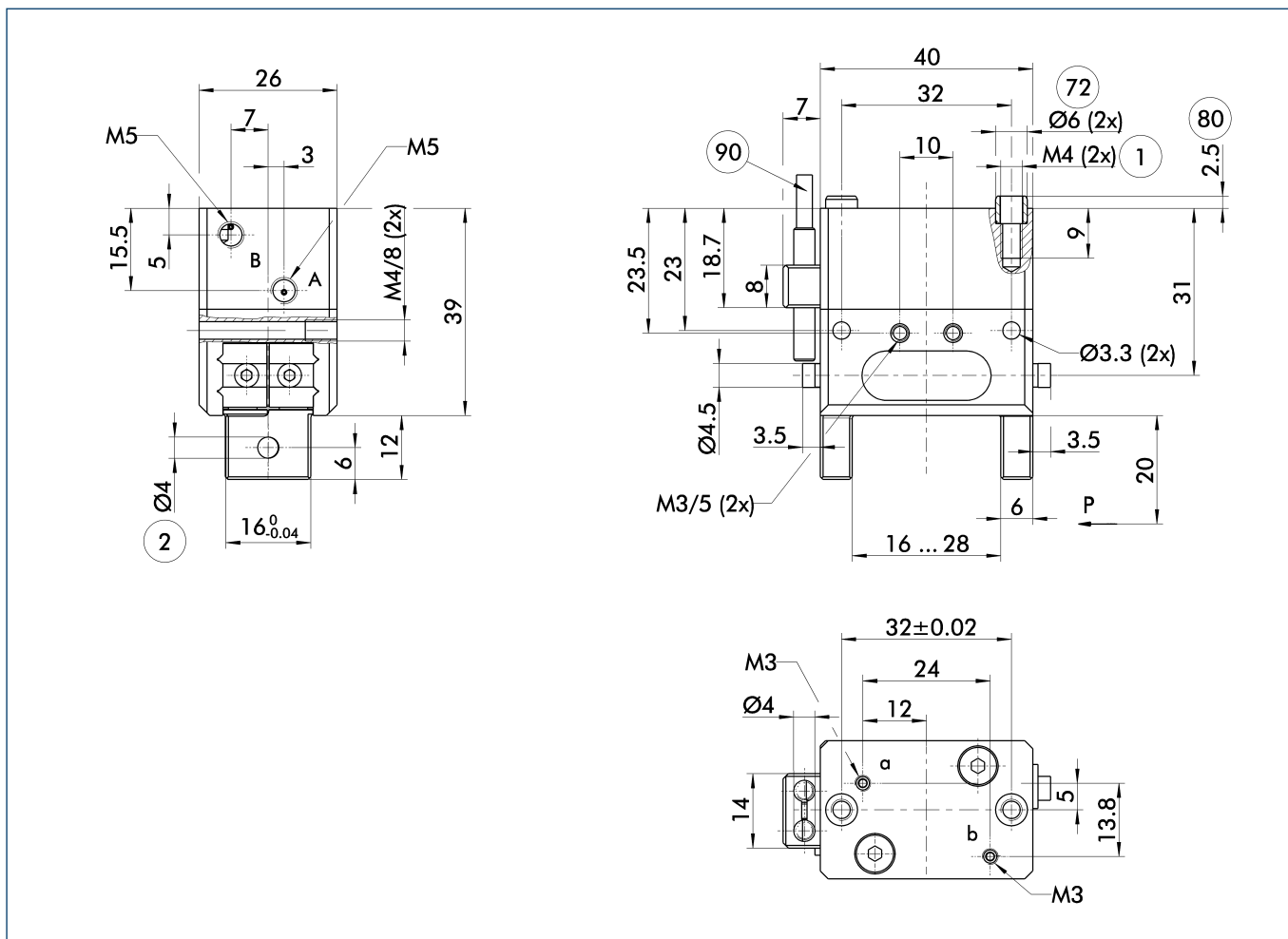
ⓘ Die angegebenen Momente und Kräfte sind statische Werte, gelten je Grundbacke und dürfen gleichzeitig auftreten.  $M_y$  darf zusätzlich zu dem durch die Greifkraft erzeugten Moment auftreten. Bei Überschreitung des max. zul. Fingergewichtes ist zwingend eine Drosselung vorzunehmen, dass die Backenbewegung schlag- und prellfrei erfolgt. Die Lebensdauer kann sich verringern.

### Technische Daten

Bezeichnung		MPG 40	MPG 40-AS	MPG 40-IS
Ident.-Nr.		0340012	0340042	0340062
Hub pro Backe	[mm]	6	6	6
Schließ- / Öffnungskraft	[N]	110/90	145/-	-/115
min. Federkraft	[N]		35	25
Eigenmasse	[kg]	0.2	0.26	0.26
empfohlenes Werkstückgewicht	[kg]	0.55	0.55	0.55
Fluidverbrauch pro Doppelhub	[cm <sup>3</sup> ]	3.6	10.4	8.5
min. / max. Betriebsdruck	[bar]	2/8	4/6.5	4/6.5
Nennbetriebsdruck	[bar]	6	6	6
Schließ- / Öffnungszeit	[s]	0.05/0.05	0.055/0.08	0.08/0.055
Schließ- / Öffnungszeit nur mit Feder	[s]		0.20	0.20
max. zulässige Fingerlänge	[mm]	40	40	40
max. zulässige Masse pro Finger	[kg]	0.08	0.08	0.08
Schutzart IP		30	30	30
min. / max. Umgebungstemperatur	[°C]	5/90	5/90	5/90
Wiederholgenauigkeit	[mm]	0.02	0.02	0.02
Reinraumklasse ISO 14644-1		5	5	5



Hauptansicht

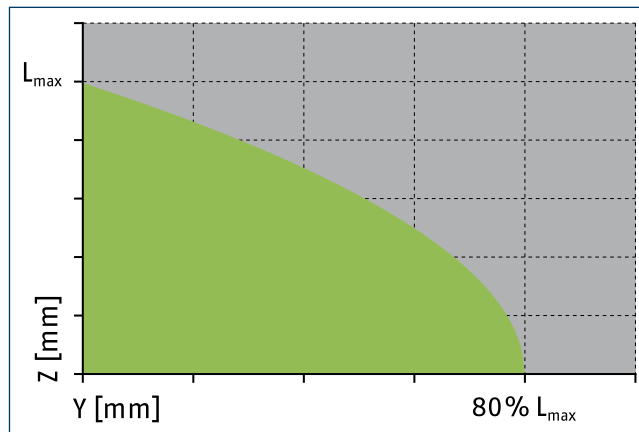
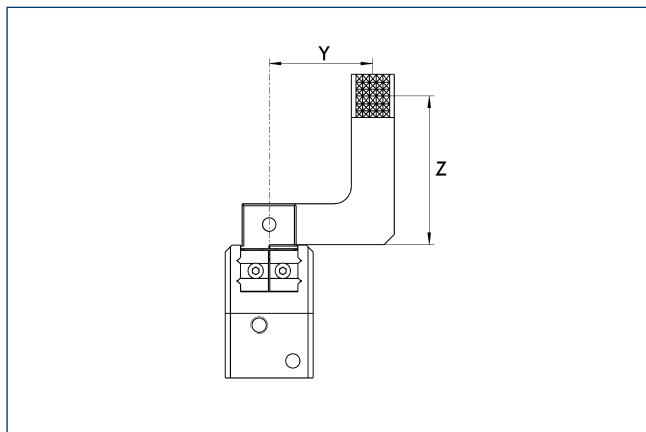


Die Zeichnung zeigt den Greifer in der Grundausführung mit geöffneten Backen ohne maßliche Berücksichtigung der nachstehend beschriebenen Optionen.

① Alternativ / zusätzlich zur federgestützten, mechanischen Greifkraft-erhaltung kann für Innen- bzw. Außengreifen auch das Druckerhaltungsventil SDV-P eingesetzt werden (siehe Katalogteil „Zubehör“).

- A, a Haupt-, Direktanschluss Greifer öffnen
- B, b Haupt-, Direktanschluss Greifer schließen
- ① Greiferanschluss
- ② Fingeranschluss
- 72 Passung für Zentrierhülse
- 80 Tiefe der Zentrierhülsenbohrung im Gegenstück
- 90 Sensor IN ...

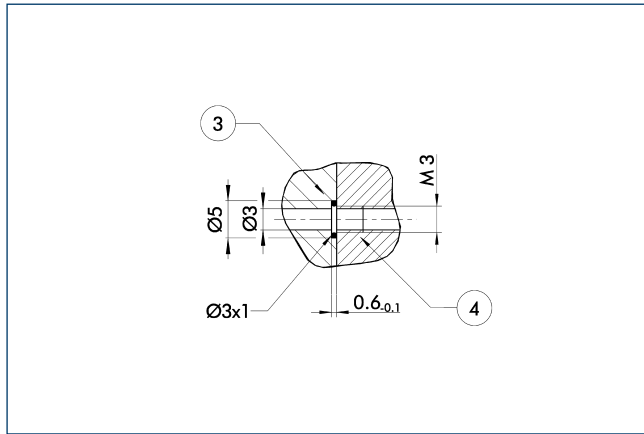
Maximal zulässige Auskrugung



Zulässiger Bereich      Unzulässiger Bereich

$L_{max}$  entspricht der maximal zulässigen Fingerlänge, siehe technische Datentabelle.

## Schlauchloser Direktanschluss M3

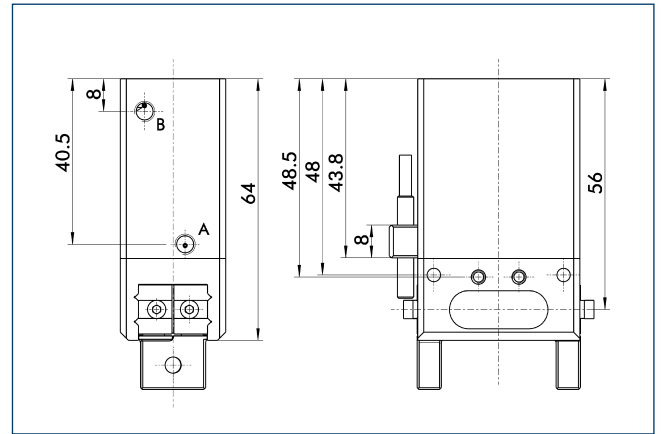


③ Adapter

④ Greifer

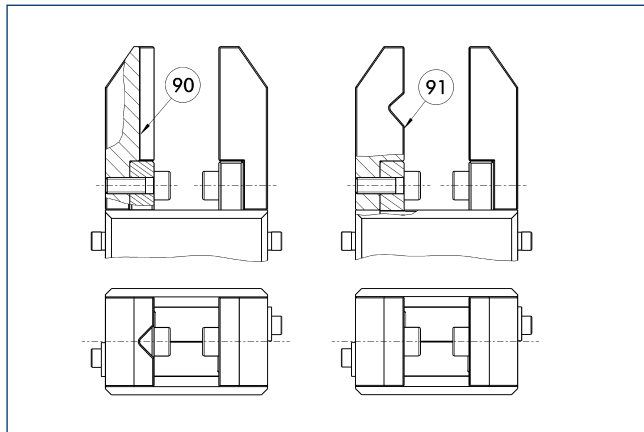
Der Direktanschluss dient zur Druckversorgung ohne störanfällige Verschlauchung. Das Druckmedium wird stattdessen durch Bohrungen in der Anschraubplatte geführt.

## Greifkrafterhaltung AS / IS



Die mechanische Greifkrafterhaltung stellt auch bei Druckabfall eine Mindestgreifkraft sicher. Diese wirkt bei der AS- / S-Variante als Schließkraft, bei der IS-Variante als Öffnungskraft. Außerdem lässt sich die Greifkrafterhaltung auch als Greifkrafterhöhung oder für einfach wirkendes Greifen nutzen.

## Backengestaltung

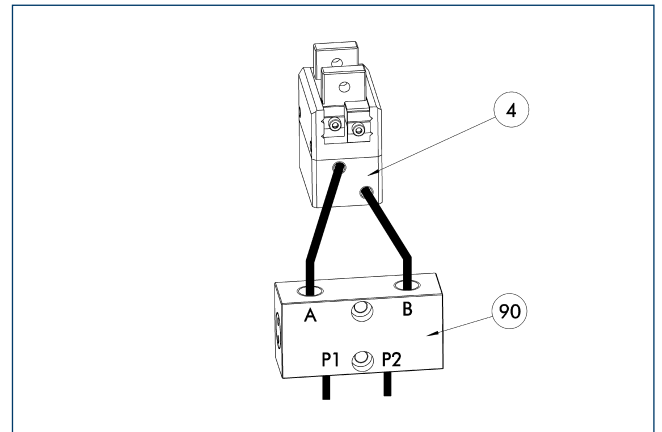


⑨0 Vertikal liegendes Prisma

⑨1 Horizontal liegendes Prisma

Eine Drei-Punkt-Auflage des gegriffenen Werkstücks ist von Vorteil, um das Werkstück prozesssicher und wiederholgenau zu greifen. Mehr als drei Anlage-Punkte führen zu einer Überbestimmung des Systems. Die Zeichnung zeigt zwei alternative Vorschläge zur Backengestaltung für ein koaxiales und radiales Greifen eines zylindrischen Teils.

## Druckerhaltungsventil SDV-P



④ Greifer

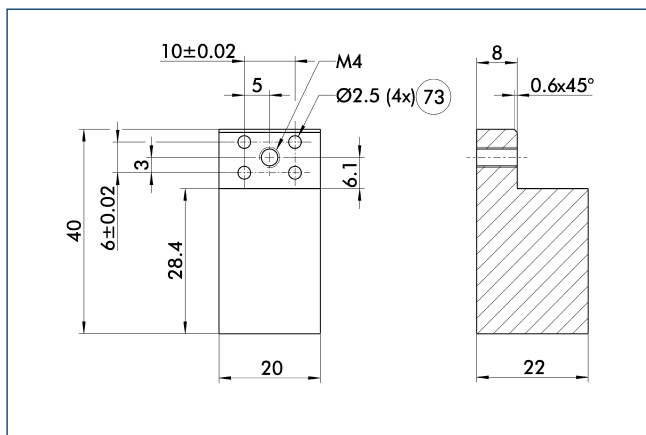
⑨0 Druckerhaltungsventil SDV-P

Die Druckerhaltungsventile SDV-P gewährleisten in Not-Aus-Szenarien, dass der im Kolbenraum pneumatischer Greif-, Schwenk-, Linear- und Schnellwechselmodule vorhandene Druck vorübergehend erhalten bleibt.

Bezeichnung	Ident.-Nr.
Druckerhaltungsventil	
SDV-P 04	0403130



Fingerrohlinge ABR-MPG-plus 40

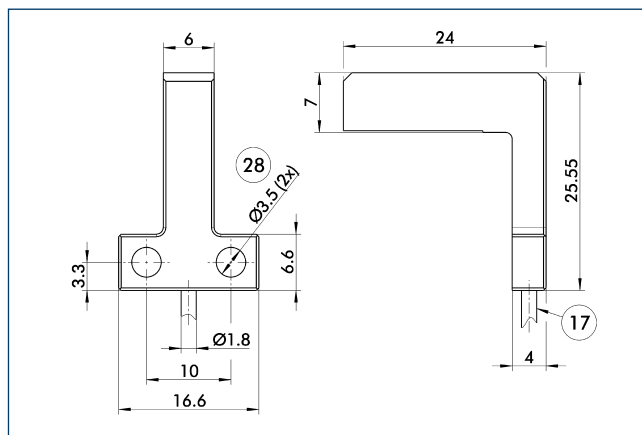


73) **Passung für Zentrierstift**

Fingerrohlinge zur kundenspezifischen Nachbearbeitung.

Bezeichnung	Ident.-Nr.	Material	Lieferumfang
Fingerrohlinge			
ABR-MPG-plus 40	0340213	Aluminium	2

Objektabstandssensor OAS-MPG-plus 40

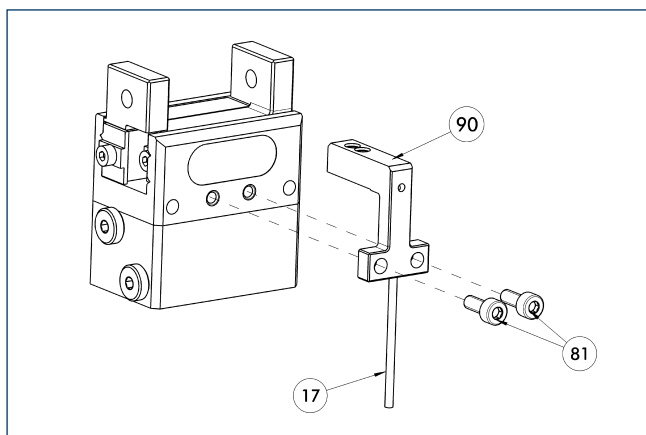


17) **Kabelabgang**

28) **Durchgangsbohrung**

Bezeichnung	Ident.-Nr.
Objektabstandssensor	
OAS-MPG-plus 40	0308893

Objektabstandssensor



17) **Kabelabgang**

90) **OAS**

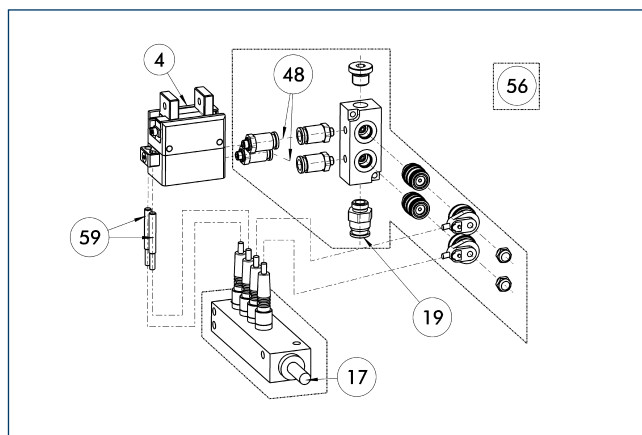
81) **Nicht im Lieferumfang enthalten**

Optischer Abstands- und Anwesenheitssensor zum direkten Anbau an Standardgreifer. Pro Greifer kann ein OAS-Sensor angebaut werden.

Bezeichnung	Ident.-Nr.
Objektabstandssensor	
OAS-MPG-plus 40	0308893
Auswerteelektronik	
OAS-V09-D	0308865
OAS-V10-A	0308867
OAS-V10-D	0308866

① Zur Auswertung des OAS können wahlweise Auswerteeinheiten mit analogem oder digitalem Ausgang sowie mit und ohne Display gewählt werden. Die zu detektierenden Zustände können einfach geteacht werden.

Anbauventile



4) **Greifer**

48) **Schlauch**

17) **Kabelabgang**

56) **Im Lieferumfang enthalten**

19) **Luftanschluss**

59) **Abfrage Greifen**

Pro Einheit wird ein Anbauventil ABV benötigt, wahlweise mit Verteiler für Sensoren und Ventile. Anbauventile steigern die Effizienz, reduzieren Installationsaufwand und Luftverbrauch und vereinfachen die Luftzufuhr. Details finden Sie im Katalogteil „Zubehör“.

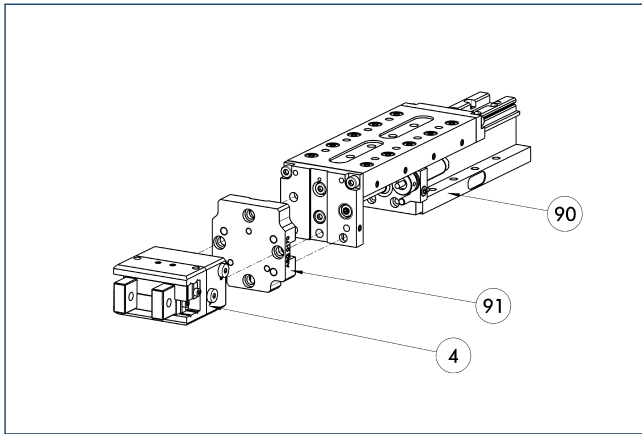
Bezeichnung	Ident.-Nr.
Anbauventile	
ABV-MV15-S2-M5	0303375
ABV-MV15-S2-M5-V2-M8	0303376
ABV-MV15-S2-M5-V4-M8	0303377
ABV-MV15-S2-M5-V8-M8	0303378



# MPG 40

SCHUNK Greifer pneumatisch | 2-Finger-Parallelgreifer | Miniatur-Parallelgreifer

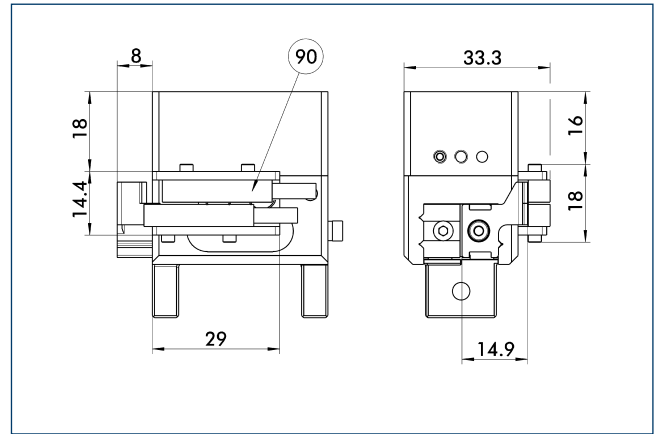
## Modulare Montageautomation



- ④ Greifer
- ⑨① Adapterplatte ASG
- ⑨① Linearmodul CLM / KLM / LM / ELM / ELS / HLM

Greifer und Linearmodule lassen sich aus dem Systembaukasten der Modulare Montageautomation standardmäßig kombinieren. Mehr Informationen hierzu finden Sie im Hauptkatalog „Modulare Montageautomation“.

## Anbausatz für Näherungsschalter



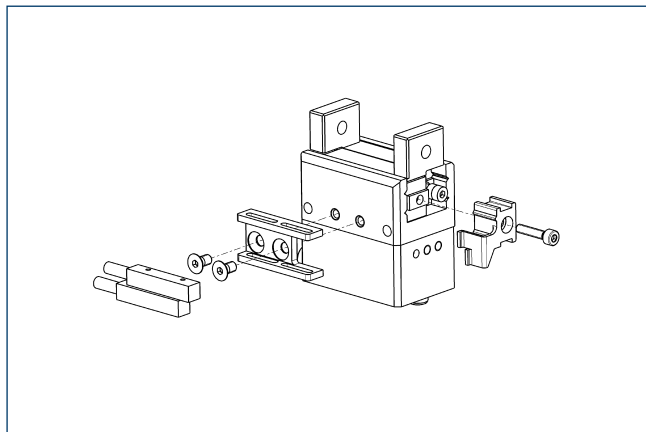
- ⑨① Sensor IN ...

Der Anbausatz umfasst Halterung, Schaltfahnen / -nocken und Befestigungsschrauben. Näherungsschalter sind separat zu bestellen.

Bezeichnung	Ident.-Nr.
Anbausatz für Näherungsschalter	
AS-IN5-MPG-plus 40	0340152

- ① Der Anbausatz muss optional als Zubehör bestellt werden.

### Induktive Näherungsschalter

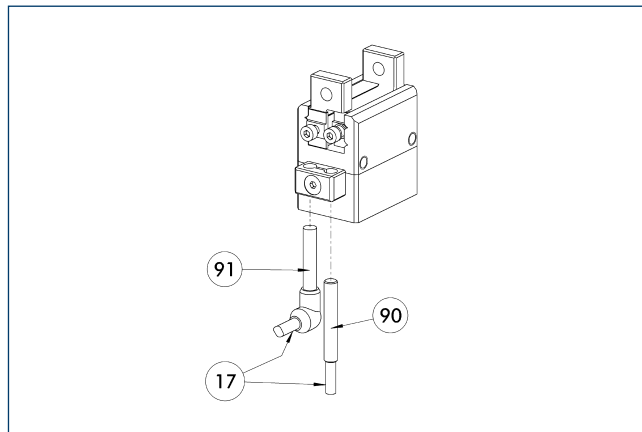


Endstellungsabfrage über Anbausatz montierbar.

Bezeichnung	Ident.-Nr.	Oft kombiniert
<b>Anbausatz für Näherungsschalter</b>		
AS-IN5-MPG-plus 40	0340152	
<b>Induktive Näherungsschalter</b>		
IN 5-S-M12	0301569	
IN 5-S-M8	0301469	●
<b>Anschlusskabel</b>		
KA BG08-L 3P-0300-PNP	0301622	●
KA BG08-L 3P-0500-PNP	0301623	
KA BG12-L 3P-0500-PNP	30016369	
KA BW08-L 3P-0300-PNP	0301594	
KA BW08-L 3P-0500-PNP	0301502	
KA BW12-L 3P-0300-PNP	0301503	
KA BW12-L 3P-0500-PNP	0301507	
<b>Clip für Stecker / Buchse</b>		
CLI-M12	0301464	
CLI-M8	0301463	
<b>Kabelverlängerung</b>		
KV BG12-SG12 3P-0030-PNP	0301999	
KV BG12-SG12 3P-0060-PNP	0301998	
KV BW08-SG08 3P-0030-PNP	0301495	
KV BW08-SG08 3P-0100-PNP	0301496	
KV BW08-SG08 3P-0200-PNP	0301497	●
KV BW12-SG12 3P-0030-PNP	0301595	
KV BW12-SG12 3P-0100-PNP	0301596	
KV BW12-SG12 3P-0200-PNP	0301597	
<b>Sensor-Verteiler</b>		
V2-M12	0301776	●
V2-M8	0301775	●
V4-M12	0301747	
V4-M8	0301746	
V8-M12	0301752	
V8-M8	0301751	

① Pro Einheit werden zwei Sensoren (Schließer/S) benötigt sowie optional Verlängerungskabel. Der Anbausatz muss optional als Zubehör bestellt werden. Bei den Sensorkabeln beachten Sie bitte die minimal zulässigen Biegeradien. Diese betragen im Allgemeinen 35 mm.

### Induktive Näherungsschalter



17 Kabelabgang

90 Sensor IN ...

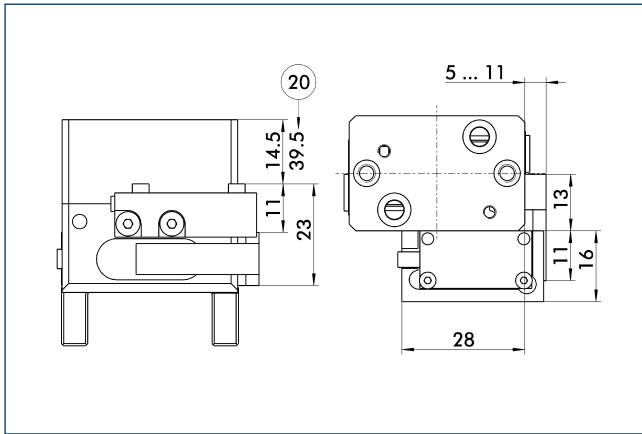
91 Sensor IN ...-SA

Endstellungsabfrage direkt montiert.

Bezeichnung	Ident.-Nr.	Oft kombiniert
<b>Induktive Näherungsschalter</b>		
IN 40-S-M12	0301574	
IN 40-S-M8	0301474	●
INK 40-S	0301555	
<b>Induktive Näherungsschalter mit seitlichem Abgang</b>		
IN 40-S-M12-SA	0301577	
IN 40-S-M8-SA	0301473	●
INK 40-S-SA	0301565	
<b>Anschlusskabel</b>		
KA BG08-L 3P-0300-PNP	0301622	●
KA BG08-L 3P-0500-PNP	0301623	
KA BG12-L 3P-0500-PNP	30016369	
KA BW08-L 3P-0300-PNP	0301594	
KA BW08-L 3P-0500-PNP	0301502	
KA BW12-L 3P-0300-PNP	0301503	
KA BW12-L 3P-0500-PNP	0301507	
<b>Clip für Stecker / Buchse</b>		
CLI-M12	0301464	
CLI-M8	0301463	
<b>Kabelverlängerung</b>		
KV BG12-SG12 3P-0030-PNP	0301999	
KV BG12-SG12 3P-0060-PNP	0301998	
KV BW08-SG08 3P-0030-PNP	0301495	
KV BW08-SG08 3P-0100-PNP	0301496	
KV BW08-SG08 3P-0200-PNP	0301497	●
KV BW12-SG12 3P-0030-PNP	0301595	
KV BW12-SG12 3P-0100-PNP	0301596	
KV BW12-SG12 3P-0200-PNP	0301597	
<b>Sensor-Verteiler</b>		
V2-M12	0301776	●
V2-M8	0301775	●
V4-M12	0301747	
V4-M8	0301746	

① Pro Einheit werden zwei Sensoren (Schließer/S) benötigt sowie optional Verlängerungskabel. Bei den Sensorkabeln beachten Sie bitte die minimal zulässigen Biegeradien. Diese betragen im Allgemeinen 35 mm.

## Anbausatz für FPS



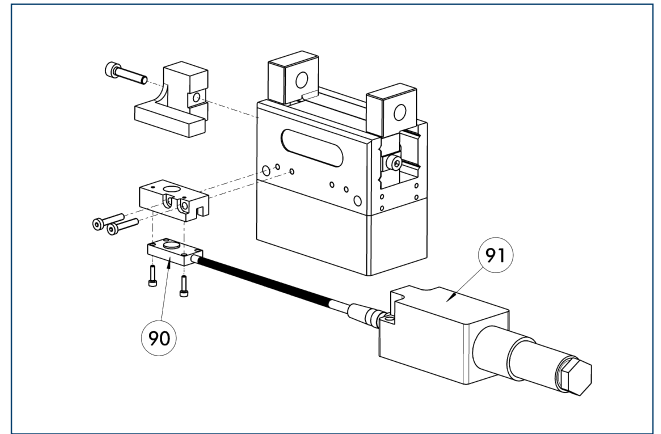
②① Bei Version AS / IS

Der flexible Positionssensor FPS kann fünf frei programmierbare Bereiche bzw. Schaltpunkte für den Hub eines Greifers unterscheiden sowie in Verbindung mit einem PC als Messsystem benutzt werden.

Bezeichnung	Ident.-Nr.
Anbausatz für FPS	
AS-FPS-MPG-plus 40	0301762

① Der Anbausatz muss optional als Zubehör bestellt werden.

## Flexibler Positionssensor



⑨① Sensor FPS-S

⑨① Auswerteelektronik  
FPS-F5 / -F5 T

Flexible Positionsabfrage mit bis zu fünf Positionen.

Bezeichnung	Ident.-Nr.	Oft kombiniert
Anbausatz für FPS		
AS-FPS-MPG-plus 40	0301762	
Sensor		
FPS-S 13	0301705	
Auswerteelektronik		
FPS-F5	0301805	●
FPS-F5 T	0301807	

① Beim Einsatz eines FPS-Systems wird pro Greifer ein FPS-Sensor (FPS-S) sowie eine Auswerteelektronik (FPS-F5 / F5 T) benötigt sowie, falls aufgeführt, einen Anbausatz (AS). Kabelverlängerungen (KV) sind optional im Katalogteil „Zubehör“ erhältlich.

