



**Baugrößen**  
34 .. 100



**Eigenmasse**  
0.14 kg .. 3.5 kg



**Greifmoment**  
2.1 Nm .. 127 Nm

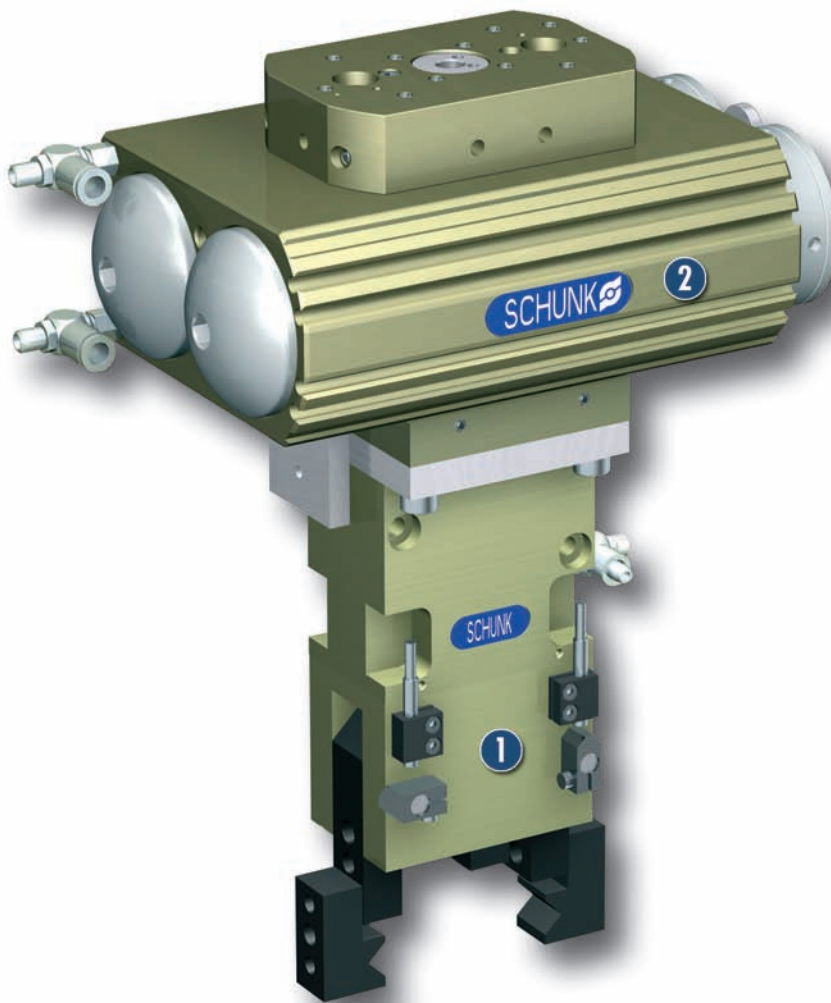


**Öffnungswinkel pro Finger**  
10° .. 90°



**Werkstückgewicht Kraftschluss**  
0.3 kg .. 6.0 kg

## Anwendungsbeispiel



**Greif-Schwenk-Kombination zur Handhabung von kleinen Steckachsen. Der 180°-Öffnungswinkel des Greifers ersetzt eine ansonsten notwendige Hubeinheit.**

**1** 2-Finger-Winkelgreifer GWB 64

**2** Schwenkeinheit SRU 35.2-180-3-4

## Universeller Radialgreifer

180°-Winkelgreifer, mit Greifkraftsicherung und kräftigem Kulissenantrieb

### Einsatzgebiet

Für Anwendungsbereiche, die neben einer großen Greifkraft, durch den radial gestalteten Backenhub, kürzestmögliche Bewegungsabläufe erfordern.

### Vorteile – Ihr Nutzen

#### **Einstellbarer Öffnungswinkel von 20° bis 180°**

ermöglicht ein vielseitiges Anwendungsspektrum

#### **Mit mechanischer Greifkraftsicherung ausgestattet**

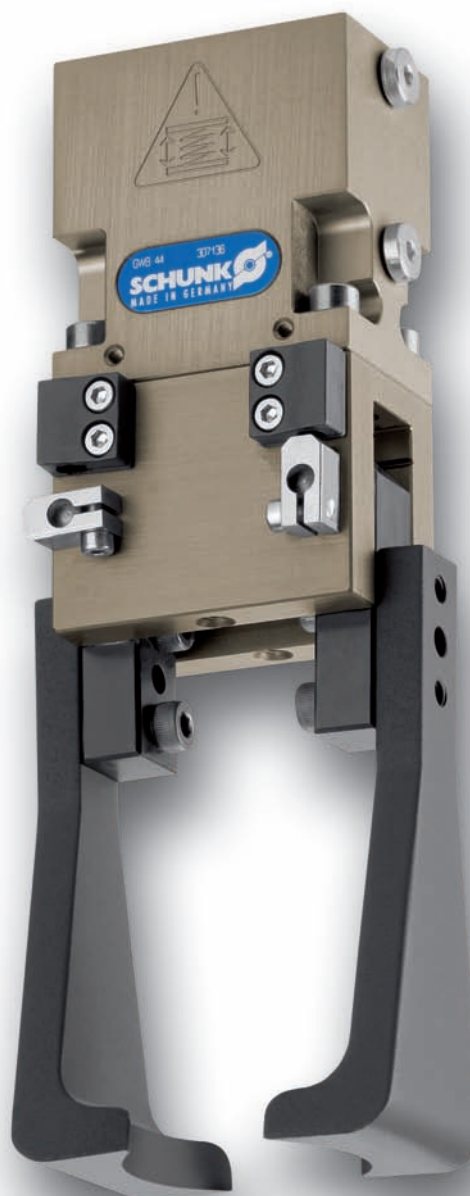
um die Greiferfinger mit der angegebenen Federkraft geschlossen zu halten.

#### **Energieversorgung über schlauchlosen Direktanschluss oder über Verschraubungen**

für flexible Druckversorgung in allen Automatisierungslösungen

#### **Kinematik**

Kulissengetriebe für besonders hohe Greifkraft im Moment des Werkstückkontaktes



### Allgemeine Information zur Baureihe

#### **Wirkprinzip**

Kulissenantrieb

#### **Gehäusematerial**

Aluminiumlegierung, harteloxiert

#### **Grundbackenmaterial**

Stahl

#### **Betätigung**

pneumatisch, über gefilterte Druckluft (10 µm): trocken, geölt oder ungeölt  
Druckmittel: Anforderung an die Güteklasse der Druckluft nach DIN ISO 8573-1:  
Güteklasse 4

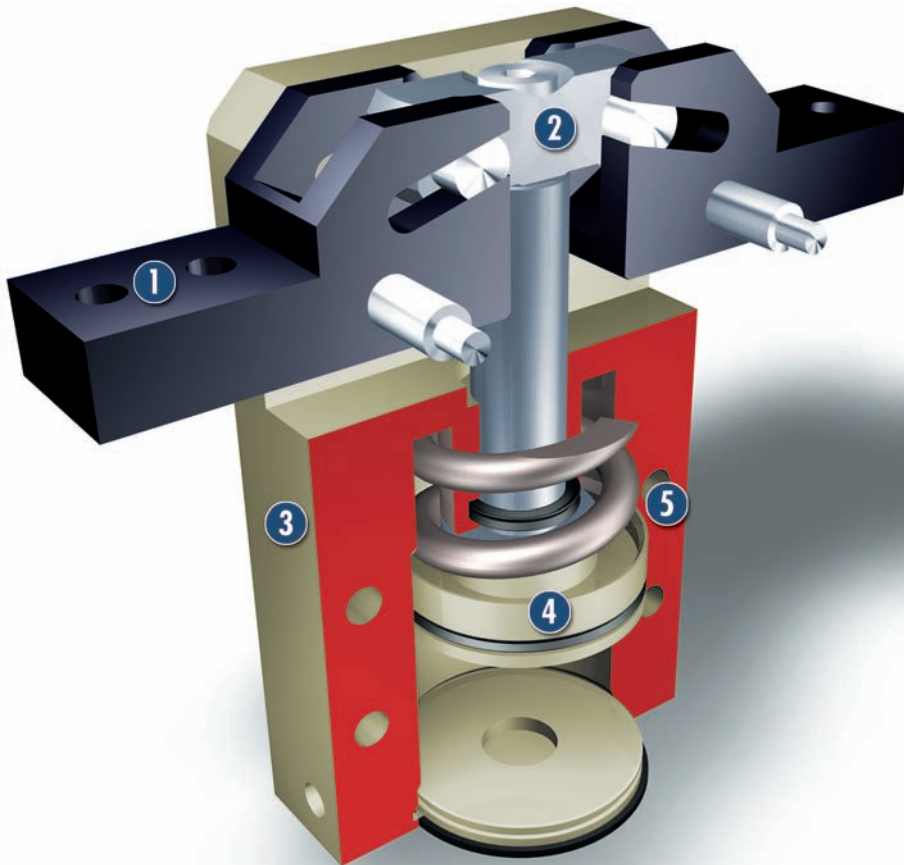
#### **Gewährleistung**

24 Monate

#### **Lieferumfang**

Halter für Näherungsschalter, Zentrierhülsen, O-Ringe für Direktanschluss, Montage- und Betriebsanleitung mit Herstellererklärung

## Funktionsschnittbild



- 1 Grundfinger**  
zur Adaption der werkstückspezifischen Greiferfinger
- 2 Kinematik**  
Kulissengetriebe für besonders hohe Greifkraft im Moment des Werkstückkontaktes
- 3 Gehäuse**  
gewichtsoptimiert durch Verwendung einer harteloxierten, hochfesten Aluminiumlegierung
- 4 Antrieb**  
pneumatisch, für hohe Leistungsdichte
- 5 Zentrier- und Befestigungsmöglichkeiten**  
für universelle Montage des Greifers

## Funktionsbeschreibung

Der runde Kolben wird über Druckluft nach oben bzw. nach unten gedrückt. Die beiden Stifte des Kulissengetriebes bewegen sich dabei mit und auch relativ zur Nut in den Aufsatzbacken. Im Moment des Greifens erreichen die beiden Stifte den größten Hebelarm.

## Optionen und spezielle Informationen

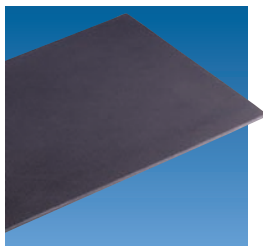
180°-Winkelgreifer (Radialgreifer) sind vorteilhaft, um eine weitere Hubbewegung zu sparen. Durch das Wegschwenken jeder Backe um 90° ist diese meist aus dem Arbeitsbereich entfernt, eine Hubbewegung zum Rückzug des gesamten Greifers kann entfallen.

## Zubehör

Zubehör von SCHUNK – die passende Ergänzung für höchste Funktionalität, Zuverlässigkeit und Prozesssicherheit aller Automationsmodule.

Kunststoff-Einsätze  
Quentes

## Haftkissen HKI

Druckerhaltungsventile  
SDV-P

## Verschraubungen



## Induktive Näherungsschalter IN

Sensorkabel  
W/WK/KV/GK

## Sensor-Verteiler V



① Die spezifische Größe des gewünschten Zubehörs, Verfügbarkeit für die Baugröße sowie Bezeichnung und Ident.-Nr. entnehmen Sie bitte den Nebenansichten am Ende der jeweiligen Baugröße. Weiterführende Informationen zu unserem Zubehörprogramm finden Sie in unserem Katalogteil „Zubehör“.

## Allgemeine Hinweise zur Baureihe

**Greifmoment**

Greifmoment beschreibt die arithmetische Summe der Greifmomente je Greifbacke.

**Fingerlänge**

Die Fingerlänge wird ab Oberkante des Greifergehäuses in Richtung der Hauptachse gemessen. Bei Überschreitung der max. zulässigen Fingerlänge muss ebenso wie bei schweren Fingern eine Drosselung der Bewegungsgeschwindigkeit der Backen und/oder eine Verkleinerung des Öffnungswinkels vorgenommen werden. Die Lebensdauer des Greifers kann sich verkürzen.

**Wiederholgenauigkeit**

ist definiert als Streuung der Endlage bei 100 aufeinanderfolgenden Hübten.

**Werkstückgewicht**

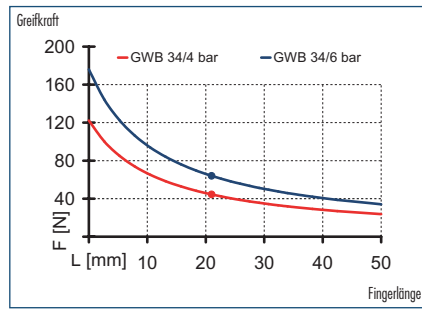
Das empfohlene Werkstückgewicht wird errechnet bei Kraftschluss mit einem Haftreibwert von 0,1 und einer Sicherheit von 2 gegen Rutschen des Werkstücks bei Erdbeschleunigung  $g$ . Bei Formschluss ergeben sich deutlich höhere zulässige Werkstückgewichte.

**Schließ- und Öffnungszeiten**

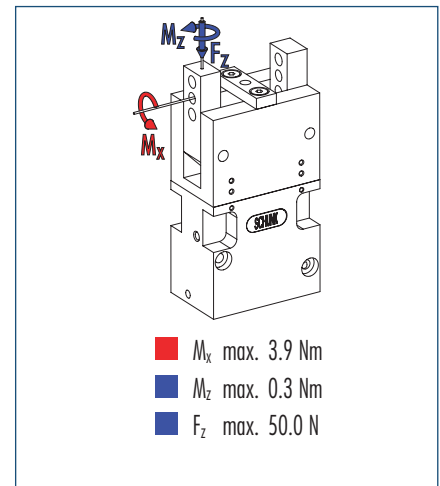
Schließ- und Öffnungszeiten sind reine Bewegungszeiten der Grundbacken bzw. -finger. Ventilschaltzeiten, Schlauchbefüllungszeiten oder SPS-Reaktionszeiten sind nicht enthalten und bei der Ermittlung von Zykluszeiten zu berücksichtigen.



## Greifkraft Außengreifen



## Fingerbelastung



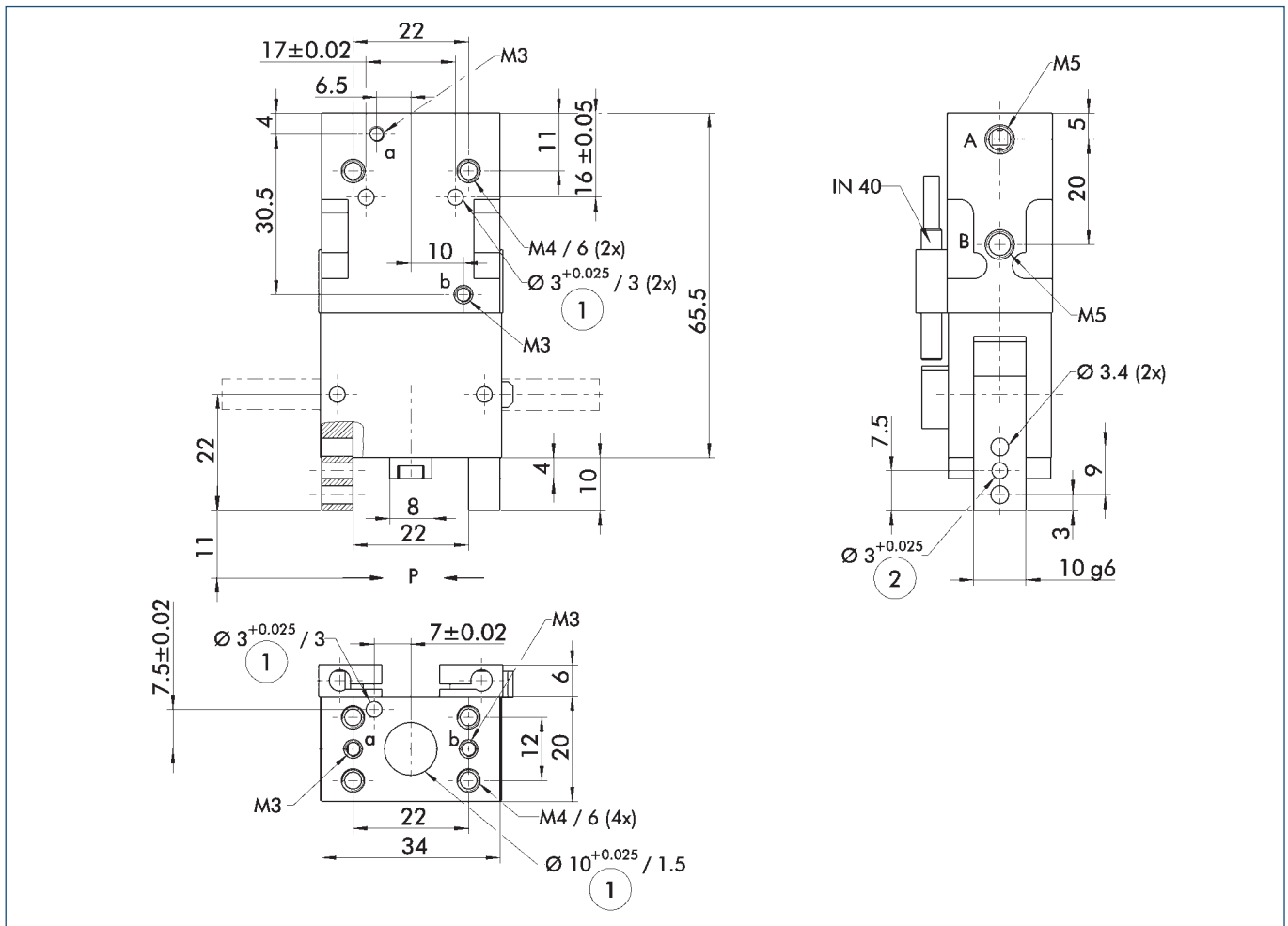
① Momente und Kräfte gelten je Grundbacke und dürfen untereinander gleichzeitig auftreten. Bei Überschreitung des max. zulässigen Fingergewichts ist zwingend eine Drosselung vorzunehmen, dass die Backenbewegung schlag- und prellfrei erfolgt. Die Lebensdauer kann sich verringern.

## Technische Daten

Bezeichnung		GWB 34
	Ident.-Nr.	0307135
Öffnungswinkel pro Backe	[°]	90.0
Überspannungswinkel pro Backe bis zu	[°]	2.0
Schließmoment	[Nm]	2.112
durch Feder abgesichertes Schließmoment	[Nm]	0.5
Eigenmasse	[kg]	0.14
empfohlenes Werkstückgewicht	[kg]	0.3
Fluidverbrauch pro Doppelhub	[cm <sup>3</sup> ]	4.5
Nenndruck	[bar]	6.0
Mindestdruck	[bar]	4.0
Maximaldruck	[bar]	6.5
Schließzeit	[s]	0.3
Öffnungszeit	[s]	0.4
max. zulässige Fingerlänge	[mm]	40.0
max. zulässige Masse pro Finger	[kg]	0.07
Dichtheit IP		20
min. Umgebungstemperatur	[°C]	-10.0
max. Umgebungstemperatur	[°C]	90.0
Wiederholgenauigkeit	[mm]	0.1

① Der Öffnungswinkel der Grundbacken kann begrenzt werden.

## Hauptansichten

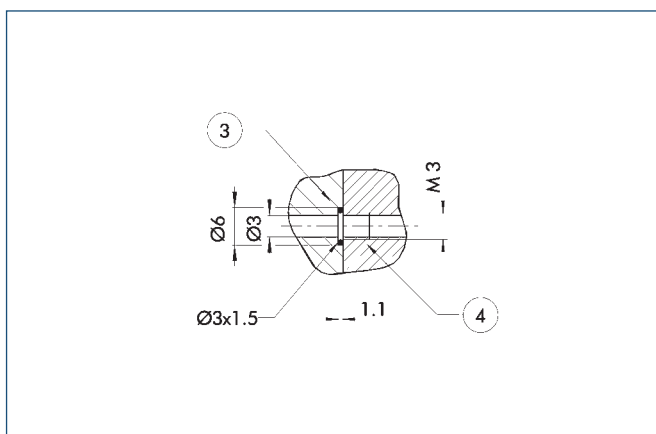


Die Zeichnung zeigt den Greifer in der Grundausführung mit geschlossenen Backen, ohne maßliche Berücksichtigung der nachstehend beschriebenen Optionen.

① Alternativ/zusätzlich zur federgestützten, mechanischen Greifkraftsicherung kann für Innen- bzw. Außengreifen auch das Druckerhaltungsventil SDV-P eingesetzt werden (siehe Katalogteil „Zubehör“).

A,a Haupt-, Direktanschluss Greifer öffnen  
B,b Haupt-, Direktanschluss Greifer schließen  
Greiferanschluss  
Fingeranschluss

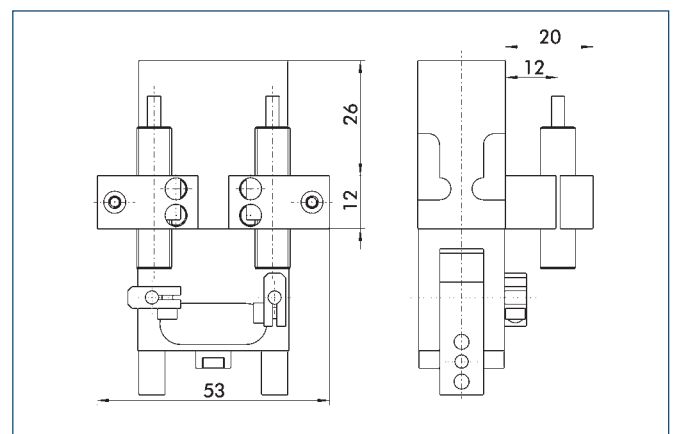
## Schlauchloser Direktanschluss



Adapter  
Greifer

Der Direktanschluss dient zur Druckversorgung des Greifers ohne störanfällige Verschlauchung. Das Druckmedium wird stattdessen durch Bohrungen in der Anschraubplatte geführt.

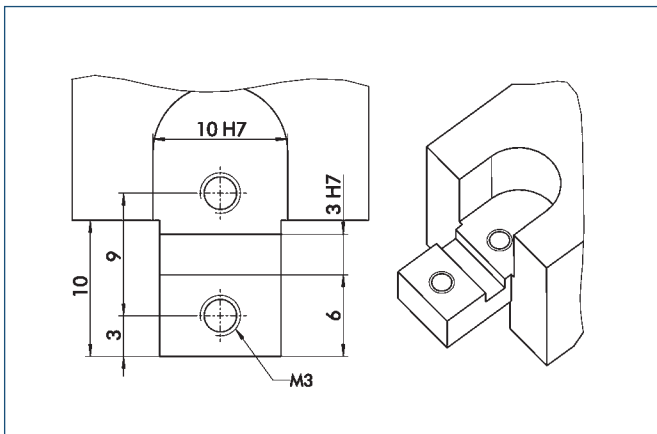
## Anbausatz für Näherungsschalter M8/M12



Der Anbausatz besteht aus 2 Halterungen, 2 Zwischenhülsen und Kleinteilen. Die Näherungsschalter müssen separat bestellt werden.

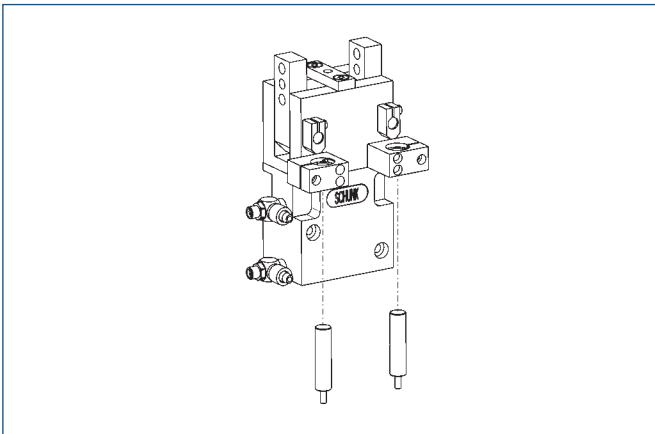
Bezeichnung	Ident.-Nr.
HG-GWB 34	0300740

## Fingergestaltung



Vorschlag für Anschlussmaße Greiferfinger

## Sensorik

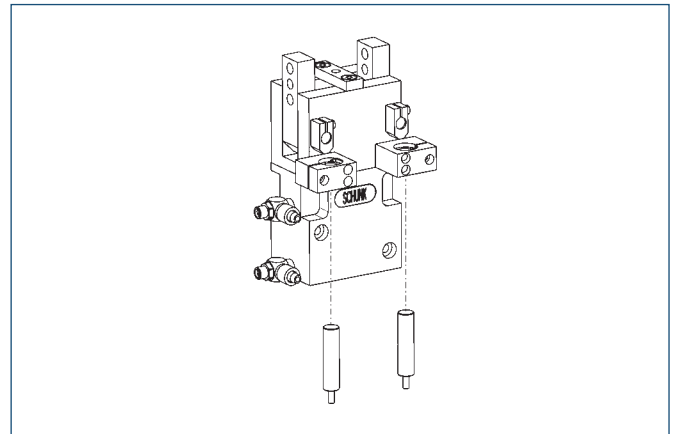


## Endstellungsabfrage:

## Induktive Näherungsschalter, direkt montierbar

Bezeichnung	Ident.-Nr.	Vorzugsprodukt
IN 40-S-M12	0301574	
IN 40-S-M5-NPN	0301492	
IN 40-S-M5-PNP	0301491	
IN 40-S-M8	0301474	•
INK 40-S	0301555	

① Pro Greifer werden zwei Sensoren (Schließer/S) benötigt sowie optional Verlängerungskabel.



## Endstellungsabfrage:

## Induktive Näherungsschalter, über Anbausatz montierbar

Bezeichnung	Ident.-Nr.	Vorzugsprodukt
HG-GWB 34	0300740	
IN 120-S-M12	0301592	
IN 80-S-M12	0301578	
IN 80-S-M8	0301478	•
IN-C 80-S-M8	0301475	
INK 120-S	0301562	
INK 80-S	0301550	
INK 80-SL	0301579	

① Pro Greifer werden zwei Sensoren (Schließer/S) benötigt sowie optional Verlängerungskabel.

## Verlängerungskabel für Näherungsschalter/Magnetschalter

Bezeichnung	Ident.-Nr.
GK 3-M5-PNP/NPN	0301652
GK 3-M8	0301622
KV 10-M12	0301596
KV 10-M8	0301496
KV 20-M12	0301597
KV 20-M8	0301497
KV 3-M12	0301595
KV 3-M8	0301495
W 3-M12	0301503
W 3-M5-PNP/NPN	0301650
W 5-M12	0301507
WK 3-M8	0301594
WK 5-M8	0301502

① Bei den Sensorkabeln beachten Sie bitte die minimal zulässigen Biegeradien. Diese betragen im Allgemeinen 35 mm.

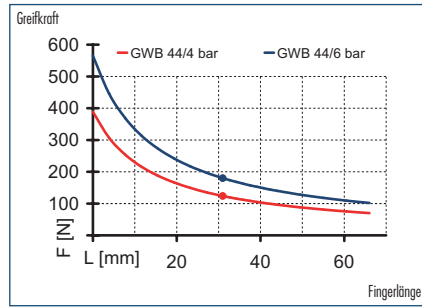


Weiterführende Informationen und Einzelteile des genannten Zubehörs finden Sie im Katalogteil „Zubehör“.

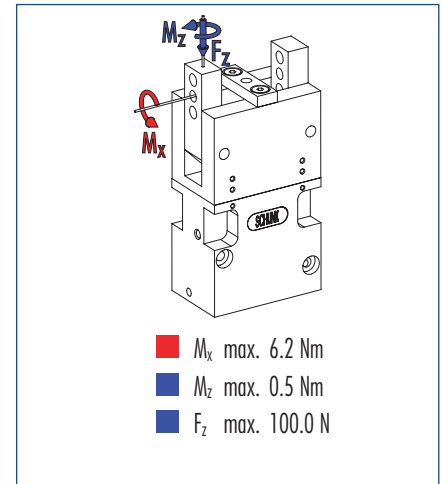




## Greifkraft Außengreifen



## Fingerbelastung



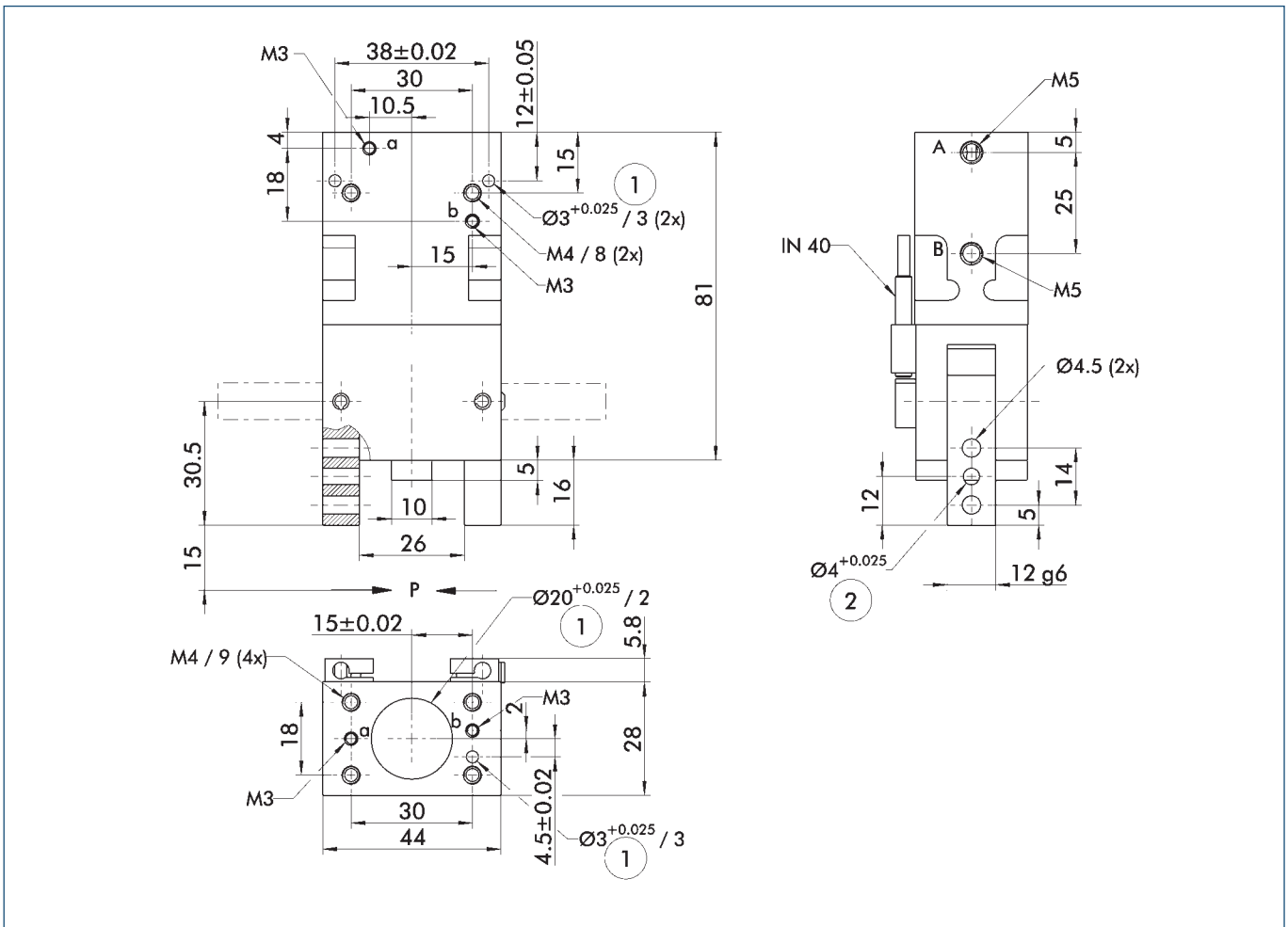
① Momente und Kräfte gelten je Grundbacke und dürfen untereinander gleichzeitig auftreten. Bei Überschreitung des max. zulässigen Fingergewichts ist zwingend eine Drosselung vorzunehmen, dass die Backenbewegung schlag- und prellfrei erfolgt. Die Lebensdauer kann sich verringern.

## Technische Daten

Bezeichnung		GWB 44
	Ident.-Nr.	0307136
Öffnungswinkel pro Backe	[°]	90.0
Überspannungswinkel pro Backe bis zu	[°]	2.0
Schließmoment	[Nm]	8.19
durch Feder abgesichertes Schließmoment	[Nm]	1.8
Eigenmasse	[kg]	0.34
empfohlenes Werkstückgewicht	[kg]	0.9
Fluidverbrauch pro Doppelhub	[cm <sup>3</sup> ]	16.0
Nenndruck	[bar]	6.0
Mindestdruck	[bar]	4.0
Maximaldruck	[bar]	6.5
Schließzeit	[s]	0.4
Öffnungszeit	[s]	0.5
max. zulässige Fingerlänge	[mm]	50.0
max. zulässige Masse pro Finger	[kg]	0.12
Dichtheit IP		20
min. Umgebungstemperatur	[°C]	-10.0
max. Umgebungstemperatur	[°C]	90.0
Wiederholgenauigkeit	[mm]	0.1

① Der Öffnungswinkel der Grundbacken kann begrenzt werden.

## Hauptansichten

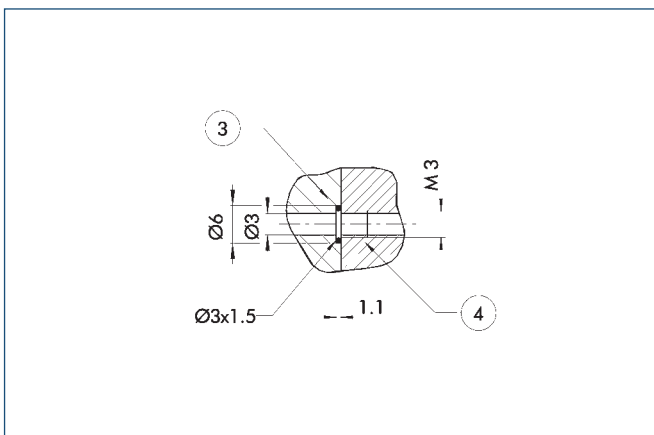


Die Zeichnung zeigt den Greifer in der Grundausführung mit geschlossenen Backen, ohne maßliche Berücksichtigung der nachstehend beschriebenen Optionen.

A,a Haupt, Direktanschluss Greifer öffnen  
 B,b Haupt, Direktanschluss Greifer schließen  
 Greiferanschluss  
 Fingeranschluss

① Alternativ/zusätzlich zur federgestützten, mechanischen Greifkraftsicherung kann für Innen- bzw. Außengreifen auch das Druckerhaltungsventil SDV-P eingesetzt werden (siehe Katalogteil „Zubehör“).

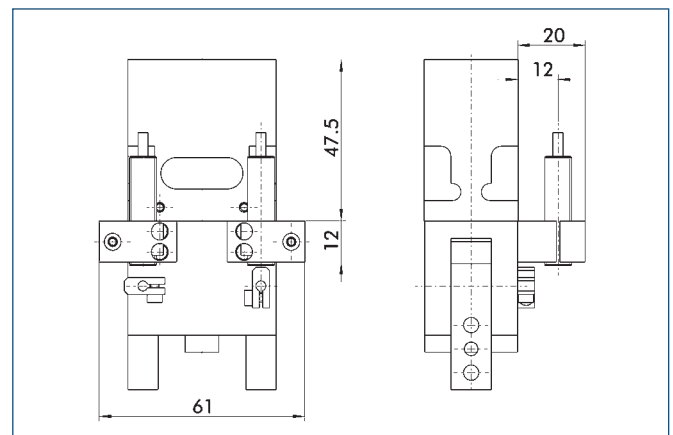
## Schlauchloser Direktanschluss



Adapter  
Greifer

Der Direktanschluss dient zur Druckversorgung des Greifers ohne störanfällige Verschlauchung. Das Druckmedium wird stattdessen durch Bohrungen in der Anschraubplatte geführt.

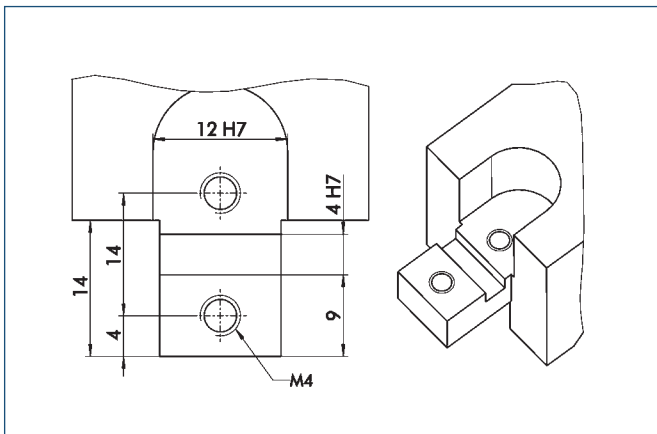
## Anbausatz für Näherungsschalter M8/M12



Der Anbausatz besteht aus 2 Halterungen, 2 Zwischenhülsen und Kleinteilen. Die Näherungsschalter müssen separat bestellt werden.

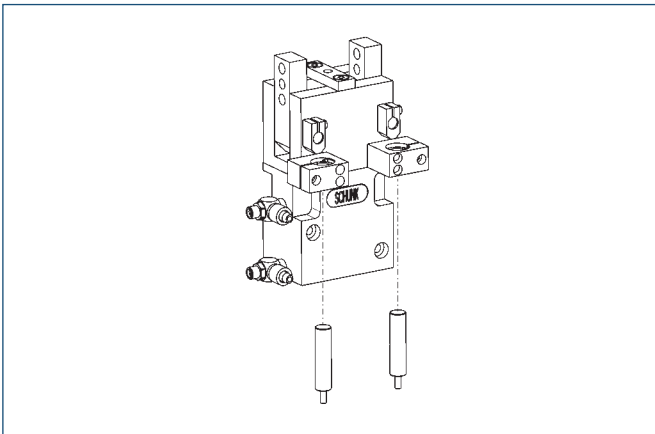
Bezeichnung	Ident.-Nr.
HG-GWB 44	0300741

## Fingergestaltung



Vorschlag für Anschlussmaße Greiferfinger

## Sensorik

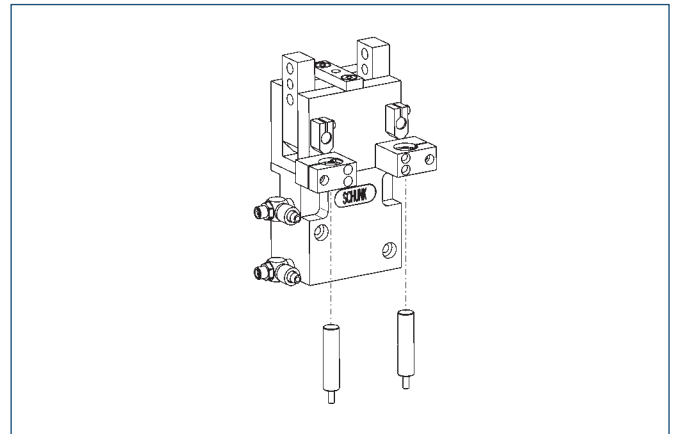


## Endstellungsabfrage:

## Induktive Näherungsschalter, direkt montierbar

Bezeichnung	Ident.-Nr.	Vorzugsprodukt
IN 40-S-M12	0301574	
IN 40-S-M5-NPN	0301492	
IN 40-S-M5-PNP	0301491	
IN 40-S-M8	0301474	•
INK 40-S	0301555	

① Pro Greifer werden zwei Sensoren (Schließer/S) benötigt sowie optional Verlängerungskabel.



## Endstellungsabfrage:

## Induktive Näherungsschalter, über Anbausatz montierbar

Bezeichnung	Ident.-Nr.	Vorzugsprodukt
HG-GWB 44	0300741	
IN 120-S-M12	0301592	
IN 80-S-M12	0301578	
IN 80-S-M8	0301478	•
IN-C 80-S-M8	0301475	
INK 120-S	0301562	
INK 80-S	0301550	
INK 80-SL	0301579	

① Pro Greifer werden zwei Sensoren (Schließer/S) benötigt sowie optional Verlängerungskabel.

## Verlängerungskabel für Näherungsschalter/Magnetschalter

Bezeichnung	Ident.-Nr.
GK 3-M5-PNP/NPN	0301652
GK 3-M8	0301622
KV 10-M12	0301596
KV 10-M8	0301496
KV 20-M12	0301597
KV 20-M8	0301497
KV 3-M12	0301595
KV 3-M8	0301495
W 3-M12	0301503
W 3-M5-PNP/NPN	0301650
W 5-M12	0301507
WK 3-M8	0301594
WK 5-M8	0301502

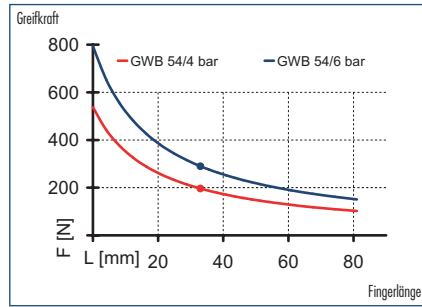
① Bei den Sensorkabeln beachten Sie bitte die minimal zulässigen Biegeradien. Diese betragen im Allgemeinen 35 mm.



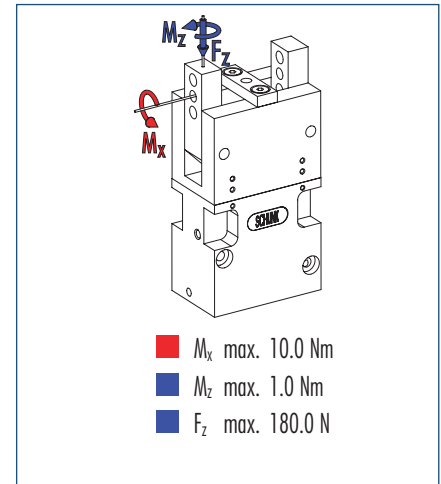
Weiterführende Informationen und Einzelteile des genannten Zubehörs finden Sie im Katalogteil „Zubehör“.



## Greifkraft Außengreifen



## Fingerbelastung



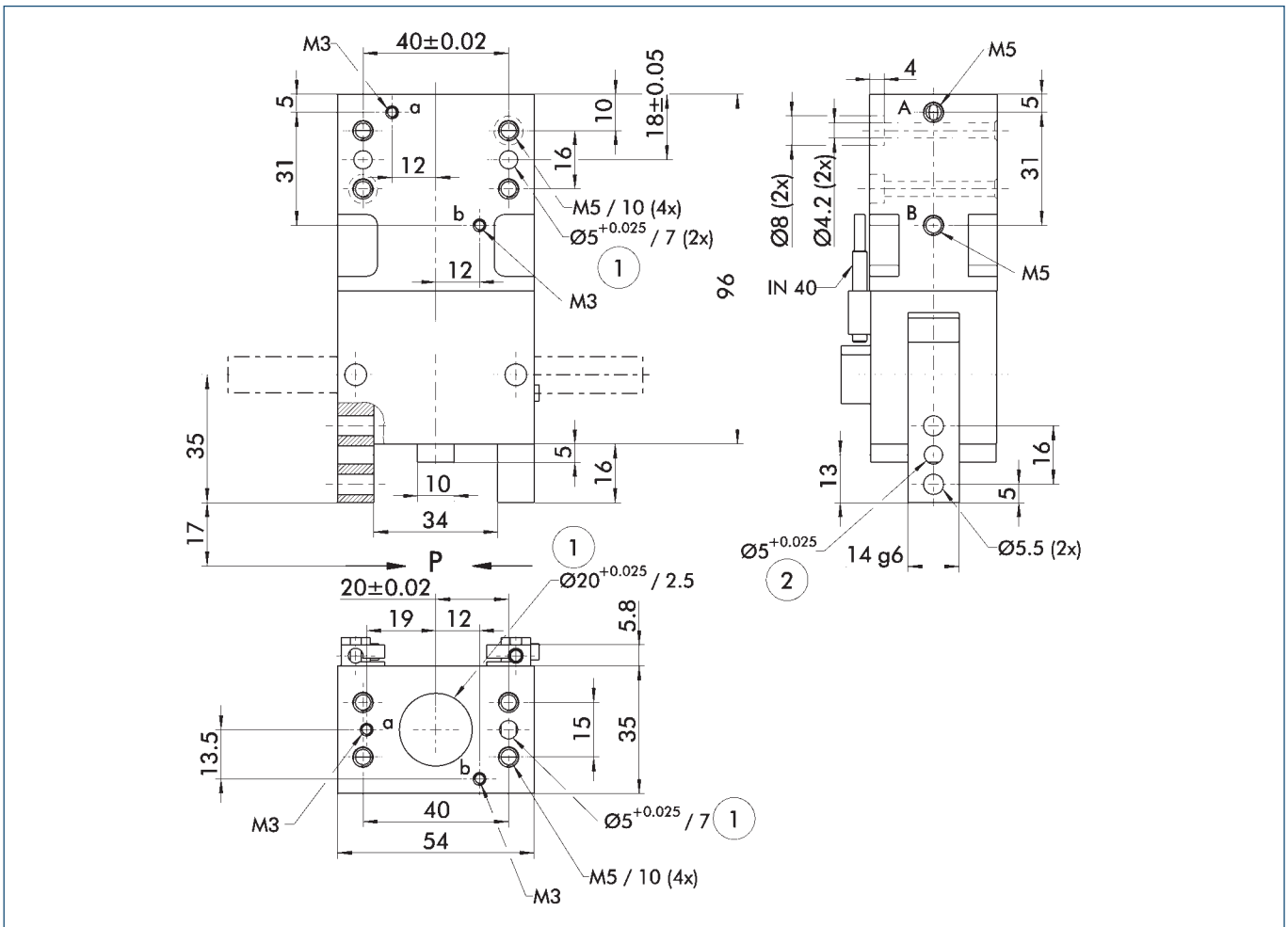
① Momente und Kräfte gelten je Grundbacke und dürfen untereinander gleichzeitig auftreten. Bei Überschreitung des max. zulässigen Fingergewichts ist zwingend eine Drosselung vorzunehmen, dass die Backenbewegung schlag- und prellfrei erfolgt. Die Lebensdauer kann sich verringern.

## Technische Daten

Bezeichnung	GWB 54	
Ident.-Nr.	0307137	
Öffnungswinkel pro Backe	[°]	90.0
Überspannungswinkel pro Backe bis zu	[°]	2.0
Schließmoment	[Nm]	15.08
durch Feder abgesichertes Schließmoment	[Nm]	2.9
Eigenmasse	[kg]	0.56
empfohlenes Werkstückgewicht	[kg]	1.4
Fluidverbrauch pro Doppelhub	[cm <sup>3</sup> ]	36.0
Nenndruck	[bar]	6.0
Mindestdruck	[bar]	4.0
Maximaldruck	[bar]	6.5
Schließzeit	[s]	0.6
Öffnungszeit	[s]	0.7
max. zulässige Fingerlänge	[mm]	60.0
max. zulässige Masse pro Finger	[kg]	0.2
Dichtheit IP		20
min. Umgebungstemperatur	[°C]	-10.0
max. Umgebungstemperatur	[°C]	90.0
Wiederholgenauigkeit	[mm]	0.1

① Der Öffnungswinkel der Grundbacken kann begrenzt werden.

Hauptansichten

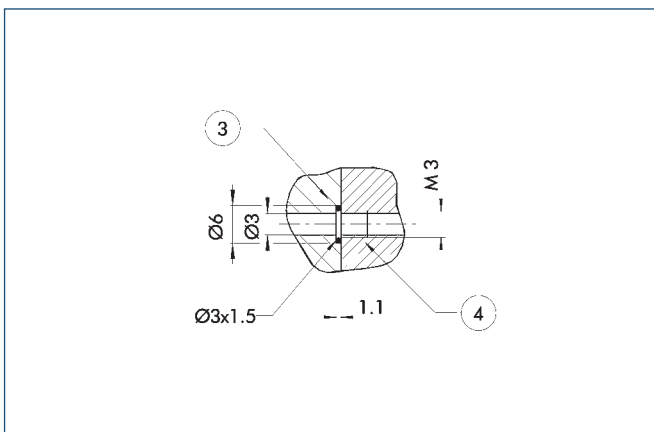


Die Zeichnung zeigt den Greifer in der Grundausführung mit geschlossenen Backen, ohne maßliche Berücksichtigung der nachstehend beschriebenen Optionen.

- A,a Haupt, Direktanschluss Greifer öffnen
- B,b Haupt, Direktanschluss Greifer schließen
- Greiferanschluss
- Fingeranschluss

① Alternativ/zusätzlich zur federgestützten, mechanischen Greifkraftsicherung kann für Innen- bzw. Außengreifen auch das Druckerhaltungsventil SDV-P eingesetzt werden (siehe Katalogteil „Zubehör“).

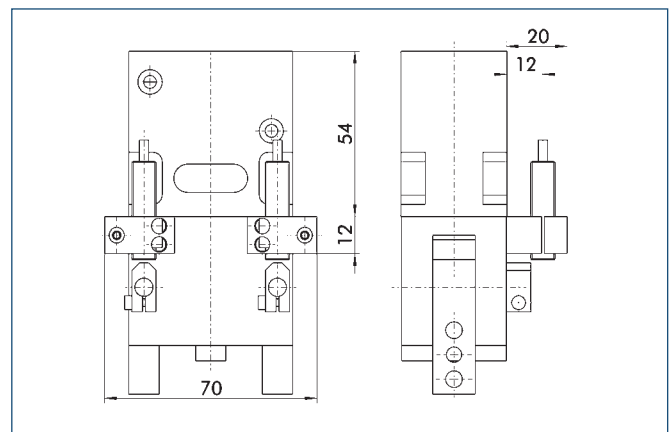
Schlauchloser Direktanschluss



Adapter Greifer

Der Direktanschluss dient zur Druckversorgung des Greifers ohne störanfällige Verschlauchung. Das Druckmedium wird stattdessen durch Bohrungen in der Anschraubplatte geführt.

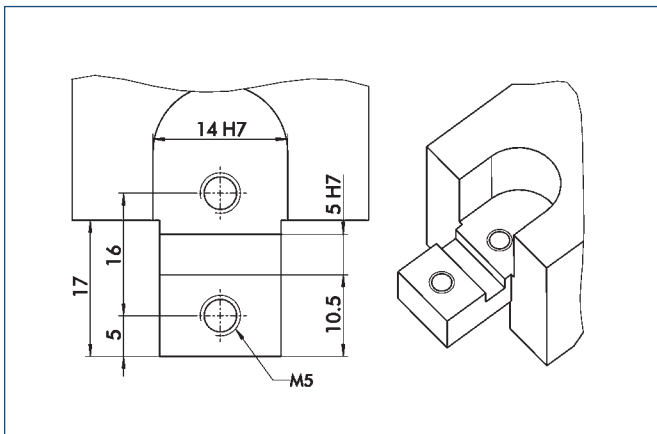
Anbausatz für Näherungsschalter M8/M12



Der Anbausatz besteht aus 2 Halterungen, 2 Zwischenhülsen und Kleinteilen. Die Näherungsschalter müssen separat bestellt werden.

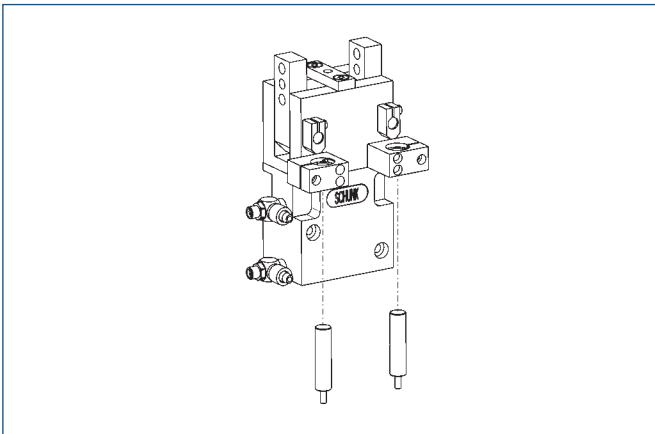
Bezeichnung	Ident.-Nr.
HG-GWB 54-80	0300742

## Fingergestaltung



Vorschlag für Anschlussmaße Greiferfinger

## Sensorik

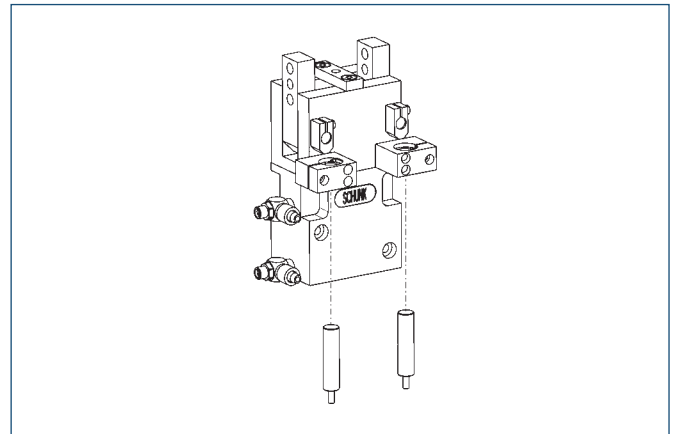


### Endstellungsabfrage:

#### Induktive Näherungsschalter, direkt montierbar

Bezeichnung	Ident.-Nr.	Vorzugsprodukt
IN 40-S-M12	0301574	
IN 40-S-M5-NPN	0301492	
IN 40-S-M5-PNP	0301491	
IN 40-S-M8	0301474	•
INK 40-S	0301555	

① Pro Greifer werden zwei Sensoren (Schließer/S) benötigt sowie optional Verlängerungskabel.



### Endstellungsabfrage:

#### Induktive Näherungsschalter, über Anbausatz montierbar

Bezeichnung	Ident.-Nr.	Vorzugsprodukt
HG-GWB 54-80	0300742	
IN 120-S-M12	0301592	
IN 80-S-M12	0301578	
IN 80-S-M8	0301478	•
IN-C 80-S-M8	0301475	
INK 120-S	0301562	
INK 80-S	0301550	
INK 80-SL	0301579	

① Pro Greifer werden zwei Sensoren (Schließer/S) benötigt sowie optional Verlängerungskabel.

### Verlängerungskabel für Näherungsschalter/Magnetschalter

Bezeichnung	Ident.-Nr.
GK 3-M5-PNP/NPN	0301652
GK 3-M8	0301622
KV 10-M12	0301596
KV 10-M8	0301496
KV 20-M12	0301597
KV 20-M8	0301497
KV 3-M12	0301595
KV 3-M8	0301495
W 3-M12	0301503
W 3-M5-PNP/NPN	0301650
W 5-M12	0301507
WK 3-M8	0301594
WK 5-M8	0301502

① Bei den Sensorkabeln beachten Sie bitte die minimal zulässigen Biegeradien. Diese betragen im Allgemeinen 35 mm.

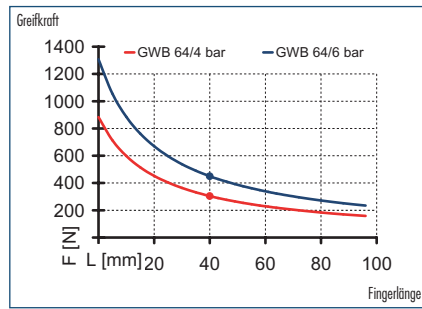


Weiterführende Informationen und Einzelteile des genannten Zubehörs finden Sie im Katalogteil „Zubehör“.

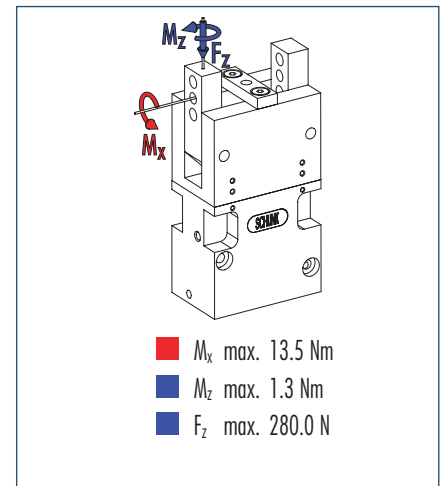




## Greifkraft Außengreifen



## Fingerbelastung



① Momente und Kräfte gelten je Grundbacke und dürfen untereinander gleichzeitig auftreten. Bei Überschreitung des max. zulässigen Fingergewichts ist zwingend eine Drosselung vorzunehmen, dass die Backenbewegung schlag- und prellfrei erfolgt. Die Lebensdauer kann sich verringern.

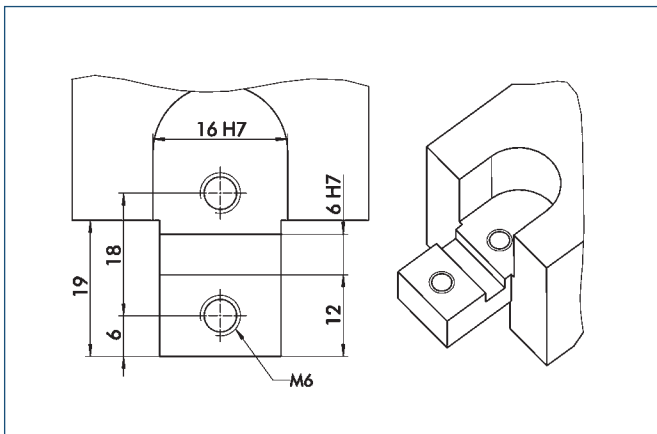
## Technische Daten

Bezeichnung		GWB 64
	Ident.-Nr.	0307138
Öffnungswinkel pro Backe	[°]	90.0
Überspannungswinkel pro Backe bis zu	[°]	2.0
Schließmoment	[Nm]	27.45
durch Feder abgesichertes Schließmoment	[Nm]	5.2
Eigenmasse	[kg]	0.85
empfohlenes Werkstückgewicht	[kg]	2.2
Fluidverbrauch pro Doppelhub	[cm <sup>3</sup> ]	57.0
Nenndruck	[bar]	6.0
Mindestdruck	[bar]	4.0
Maximaldruck	[bar]	6.5
Schließzeit	[s]	0.6
Öffnungszeit	[s]	0.7
max. zulässige Fingerlänge	[mm]	80.0
max. zulässige Masse pro Finger	[kg]	0.32
Dichtheit IP		20
min. Umgebungstemperatur	[°C]	-10.0
max. Umgebungstemperatur	[°C]	90.0
Wiederholgenauigkeit	[mm]	0.1

① Der Öffnungswinkel der Grundbacken kann begrenzt werden.

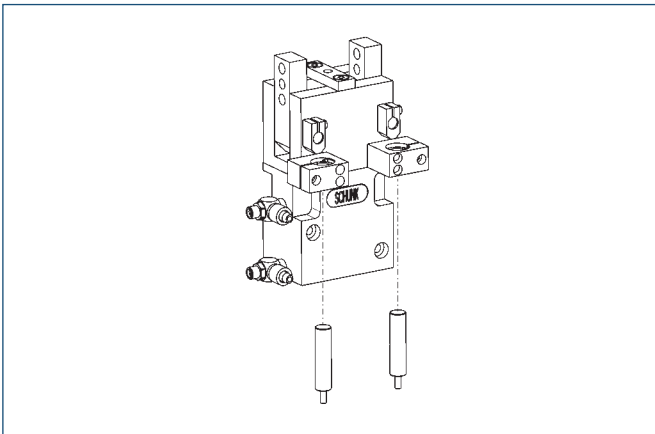


## Fingergestaltung



Vorschlag für Anschlussmaße Greiferfinger

## Sensorik

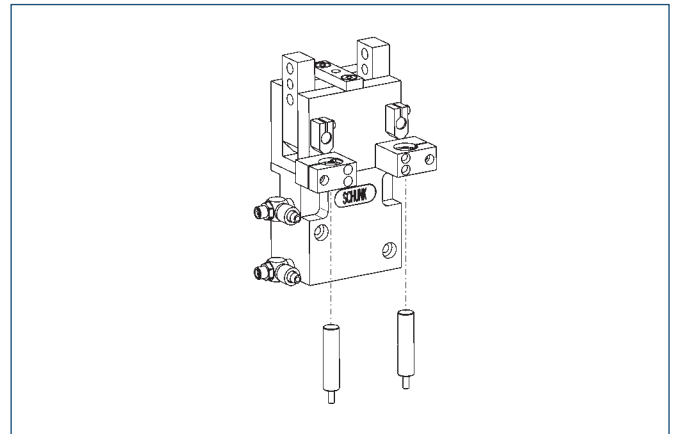


### Endstellungsabfrage:

#### Induktive Näherungsschalter, direkt montierbar

Bezeichnung	Ident.-Nr.	Vorzugsprodukt
IN 40-S-M12	0301574	
IN 40-S-M5-NPN	0301492	
IN 40-S-M5-PNP	0301491	
IN 40-S-M8	0301474	•
INK 40-S	0301555	

① Pro Greifer werden zwei Sensoren (Schließer/S) benötigt sowie optional Verlängerungskabel.



### Endstellungsabfrage:

#### Induktive Näherungsschalter, über Anbausatz montierbar

Bezeichnung	Ident.-Nr.	Vorzugsprodukt
HG-GWB 54-80	0300742	
IN 120-S-M12	0301592	
IN 80-S-M12	0301578	
IN 80-S-M8	0301478	•
IN-C 80-S-M8	0301475	
INK 120-S	0301562	
INK 80-S	0301550	
INK 80-SL	0301579	

① Pro Greifer werden zwei Sensoren (Schließer/S) benötigt sowie optional Verlängerungskabel.

### Verlängerungskabel für Näherungsschalter/Magnetschalter

Bezeichnung	Ident.-Nr.
GK 3-M5-PNP/NPN	0301652
GK 3-M8	0301622
KV 10-M12	0301596
KV 10-M8	0301496
KV 20-M12	0301597
KV 20-M8	0301497
KV 3-M12	0301595
KV 3-M8	0301495
W 3-M12	0301503
W 3-M5-PNP/NPN	0301650
W 5-M12	0301507
WK 3-M8	0301594
WK 5-M8	0301502

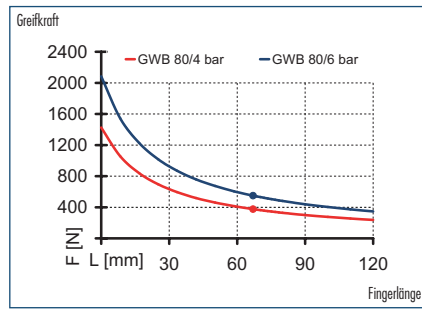
① Bei den Sensorkabeln beachten Sie bitte die minimal zulässigen Biegeradien. Diese betragen im Allgemeinen 35 mm.



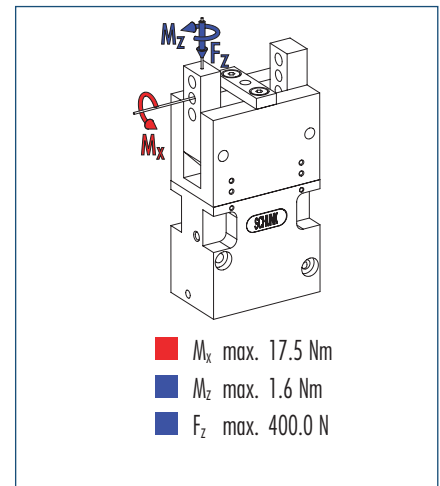
Weiterführende Informationen und Einzelteile des genannten Zubehörs finden Sie im Katalogteil „Zubehör“.



## Greifkraft Außengreifen



## Fingerbelastung



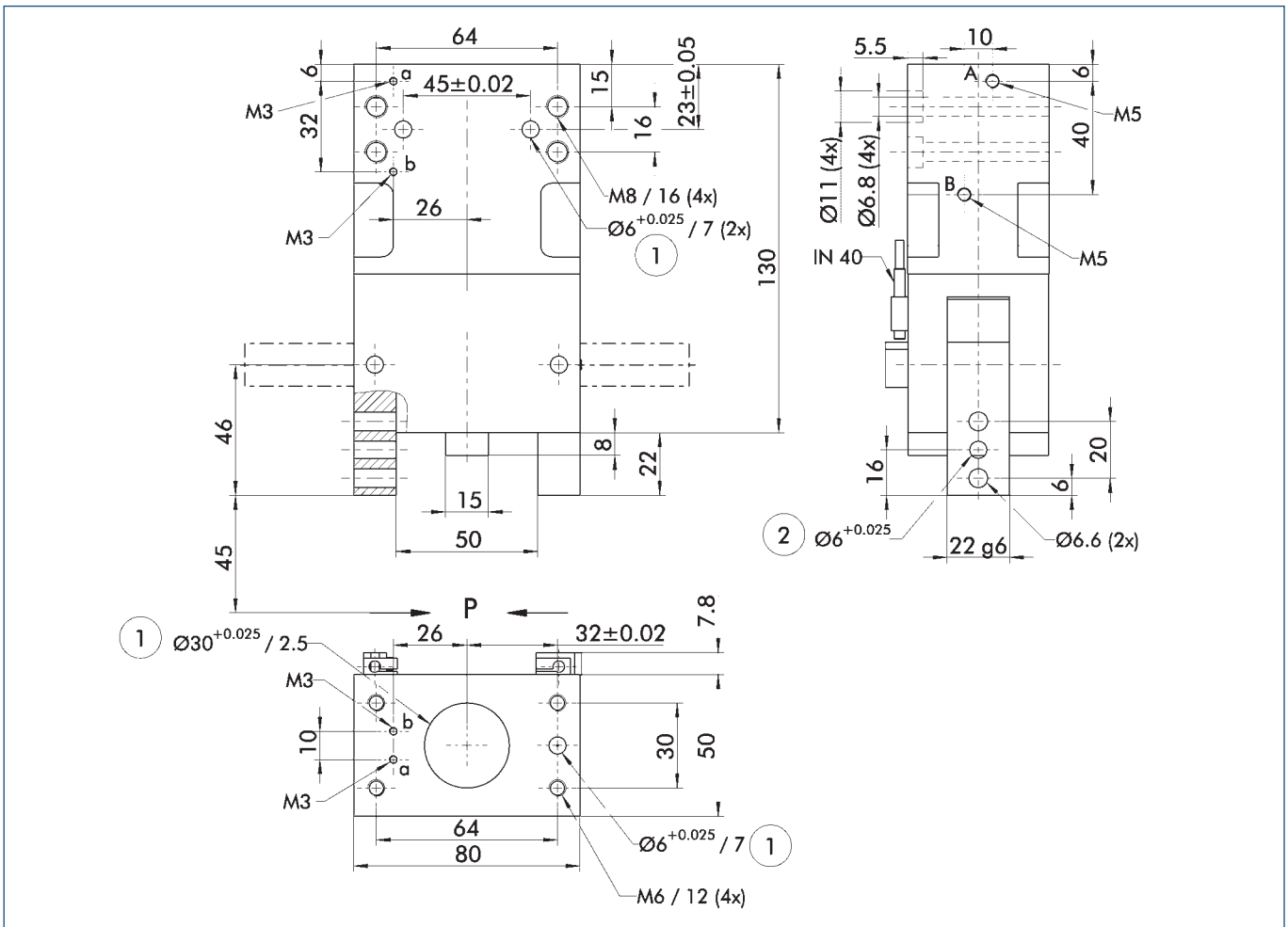
① Momente und Kräfte gelten je Grundbacke und dürfen untereinander gleichzeitig auftreten. Bei Überschreitung des max. zulässigen Fingergewichts ist zwingend eine Drosselung vorzunehmen, dass die Backenbewegung schlag- und prellfrei erfolgt. Die Lebensdauer kann sich verringern.

## Technische Daten

Bezeichnung		GWB 80
	Ident.-Nr.	0307139
Öffnungswinkel pro Backe	[°]	90.0
Überspannungswinkel pro Backe bis zu	[°]	2.0
Schließmoment	[Nm]	50.0
durch Feder abgesichertes Schließmoment	[Nm]	10.5
Eigenmasse	[kg]	1.6
empfohlenes Werkstückgewicht	[kg]	2.7
Fluidverbrauch pro Doppelhub	[cm <sup>3</sup> ]	110.0
Nenndruck	[bar]	6.0
Mindestdruck	[bar]	4.0
Maximaldruck	[bar]	6.5
Schließzeit	[s]	0.7
Öffnungszeit	[s]	0.8
max. zulässige Fingerlänge	[mm]	100.0
max. zulässige Masse pro Finger	[kg]	0.6
Dichtheit IP		20
min. Umgebungstemperatur	[°C]	-10.0
max. Umgebungstemperatur	[°C]	90.0
Wiederholgenauigkeit	[mm]	0.1

① Der Öffnungswinkel der Grundbacken kann begrenzt werden.

## Hauptansichten

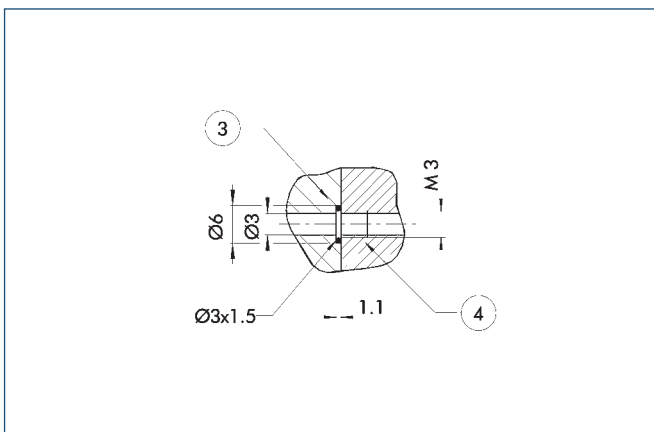


Die Zeichnung zeigt den Greifer in der Grundausführung mit geschlossenen Backen, ohne maßliche Berücksichtigung der nachstehend beschriebenen Optionen.

A,a Haupt, Direktanschluss Greifer öffnen  
B,b Haupt, Direktanschluss Greifer schließen  
Greiferanschluss  
Fingeranschluss

① Alternativ/zusätzlich zur federgestützten, mechanischen Greifkraftsicherung kann für Innen- bzw. Außengreifen auch das Druckerhaltungsventil SDV-P eingesetzt werden (siehe Katalogteil „Zubehör“).

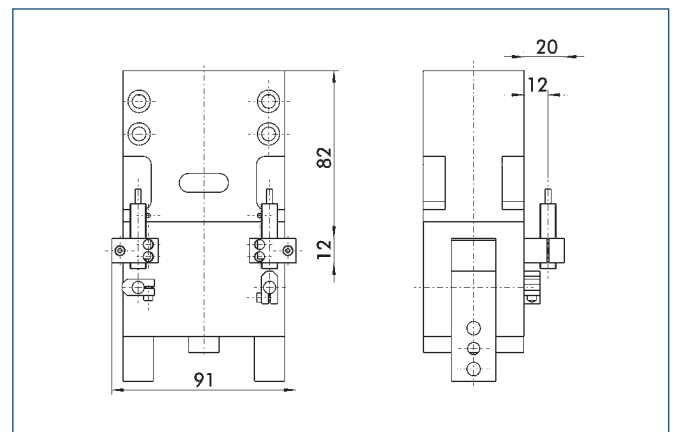
## Schlauchloser Direktanschluss



Adapter  
Greifer

Der Direktanschluss dient zur Druckversorgung des Greifers ohne störanfällige Verschlauchung. Das Druckmedium wird stattdessen durch Bohrungen in der Anschraubplatte geführt.

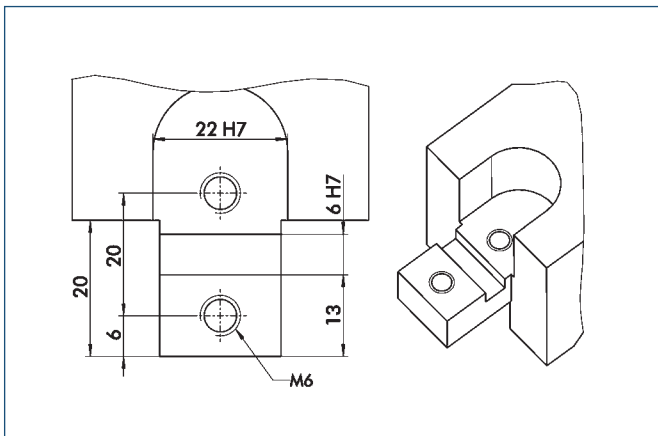
## Anbausatz für Näherungsschalter M8/M12



Der Anbausatz besteht aus 2 Halterungen, 2 Zwischenhülsen und Kleinteilen. Die Näherungsschalter müssen separat bestellt werden.

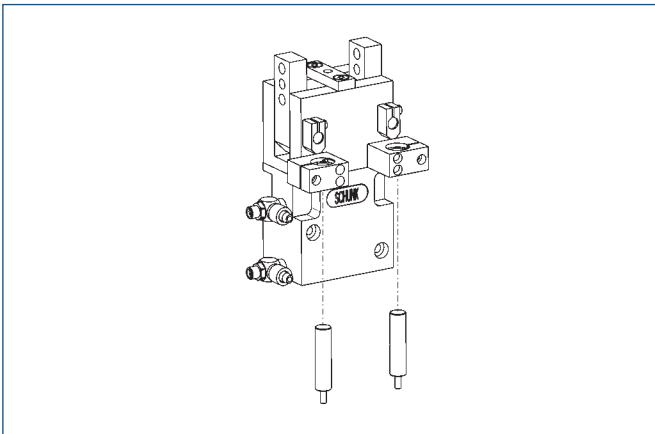
Bezeichnung	Ident.-Nr.
HG-GWB 54-80	0300742

## Fingergestaltung



Vorschlag für Anschlussmaße Greiferfinger

## Sensorik

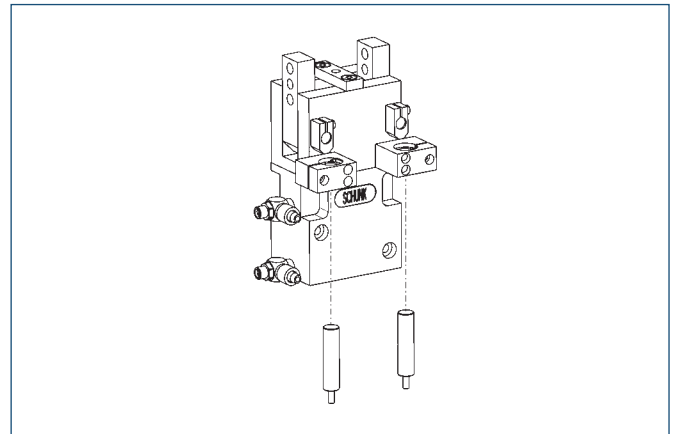


### Endstellungsabfrage:

#### Induktive Näherungsschalter, direkt montierbar

Bezeichnung	Ident.-Nr.	Vorzugsprodukt
IN 40-S-M12	0301574	
IN 40-S-M5-NPN	0301492	
IN 40-S-M5-PNP	0301491	
IN 40-S-M8	0301474	•
INK 40-S	0301555	

① Pro Greifer werden zwei Sensoren (Schließer/S) benötigt sowie optional Verlängerungskabel.



### Endstellungsabfrage:

#### Induktive Näherungsschalter, über Anbausatz montierbar

Bezeichnung	Ident.-Nr.	Vorzugsprodukt
HG-GWB 54-80	0300742	
IN 120-S-M12	0301592	
IN 80-S-M12	0301578	
IN 80-S-M8	0301478	•
IN-C 80-S-M8	0301475	
INK 120-S	0301562	
INK 80-S	0301550	
INK 80-SL	0301579	

① Pro Greifer werden zwei Sensoren (Schließer/S) benötigt sowie optional Verlängerungskabel.

### Verlängerungskabel für Näherungsschalter/Magnetschalter

Bezeichnung	Ident.-Nr.
GK 3-M5-PNP/NPN	0301652
GK 3-M8	0301622
KV 10-M12	0301596
KV 10-M8	0301496
KV 20-M12	0301597
KV 20-M8	0301497
KV 3-M12	0301595
KV 3-M8	0301495
W 3-M12	0301503
W 3-M5-PNP/NPN	0301650
W 5-M12	0301507
WK 3-M8	0301594
WK 5-M8	0301502

① Bei den Sensorkabeln beachten Sie bitte die minimal zulässigen Biegeradien. Diese betragen im Allgemeinen 35 mm.

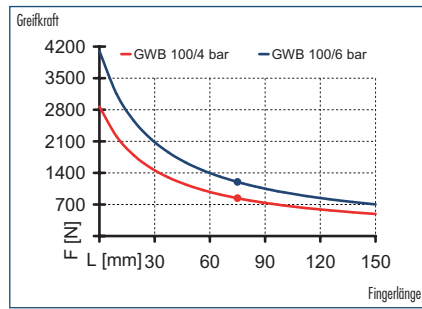


Weiterführende Informationen und Einzelteile des genannten Zubehörs finden Sie im Katalogteil „Zubehör“.

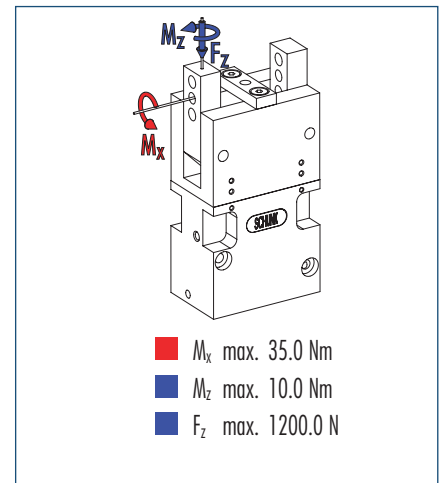




## Greifkraft Außengreifen



## Fingerbelastung



① Momente und Kräfte gelten je Grundbacke und dürfen untereinander gleichzeitig auftreten. Bei Überschreitung des max. zulässigen Fingergewichts ist zwingend eine Drosselung vorzunehmen, dass die Backenbewegung schlag- und prellfrei erfolgt. Die Lebensdauer kann sich verringern.

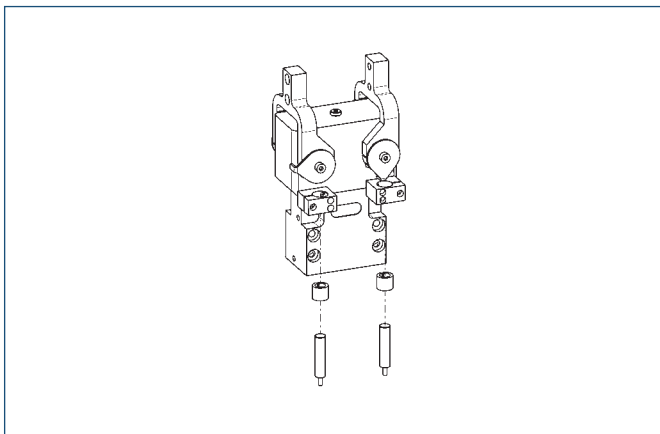
## Technische Daten

Bezeichnung		GWB 100
	Ident.-Nr.	0307140
Öffnungswinkel pro Backe	[°]	90.0
Überspannungswinkel pro Backe bis zu	[°]	2.0
Schließmoment	[Nm]	127.0
durch Feder abgesichertes Schließmoment	[Nm]	31.8
Eigenmasse	[kg]	3.5
empfohlenes Werkstückgewicht	[kg]	6.0
Fluidverbrauch pro Doppelhub	[cm <sup>3</sup> ]	217.0
Nenndruck	[bar]	6.0
Mindestdruck	[bar]	4.0
Maximaldruck	[bar]	6.5
Schließzeit	[s]	0.55
Öffnungszeit	[s]	0.7
max. zulässige Fingerlänge	[mm]	125.0
max. zulässige Masse pro Finger	[kg]	1.2
Dichtheit IP		20
min. Umgebungstemperatur	[°C]	-10.0
max. Umgebungstemperatur	[°C]	90.0
Wiederholgenauigkeit	[mm]	0.1

① Der Öffnungswinkel der Grundbacken kann begrenzt werden.



## Sensorik



### Endstellungsabfrage:

#### Induktive Näherungsschalter, direkt montierbar

Bezeichnung	Ident.-Nr.	Vorzugsprodukt
IN 80-S-M12	0301578	
IN 80-S-M8	0301478	•
IN-C 80-S-M8	0301475	
INK 80-S	0301550	

① Pro Greifer werden zwei Sensoren (Schließer/S) benötigt sowie optional Verlängerungskabel.

### Verlängerungskabel für Näherungsschalter/Magnetschalter

Bezeichnung	Ident.-Nr.
GK 3-M8	0301622
KV 10-M12	0301596
KV 10-M8	0301496
KV 20-M12	0301597
KV 20-M8	0301497
KV 3-M12	0301595
KV 3-M8	0301495
W 3-M12	0301503
W 5-M12	0301507
WK 3-M8	0301594
WK 5-M8	0301502

① Bei den Sensorkabeln beachten Sie bitte die minimal zulässigen Biegeradien. Diese betragen im Allgemeinen 35 mm.