

Einfache Programmierung. Berührungslos. Kompakt. Optischer Näherungsschalter ONS

Der optische Näherungsschalter ONS ermöglicht das Abfragen von Miniaturgreifern bei Kleinteileapplikationen

Einsatzgebiet

Einsatz in sauberen Umgebungen in Verbindung mit einem SCHUNK Miniatur-Greifer SWG.

Vorteile – Ihr Nutzen

Einfache Programmierung für kurze Inbetriebnahmezeiten

LED-Anzeige für einfache und schnelle Funktionskontrolle

Leichter Lichtwellenleiter für geringes Gewicht am Greifer



Optionen und spezielle Informationen

Gewährleistung 24 Monate (Details, AGBs und Bedienungsanleitungen unter www.schunk.com)

Hinweis Der Sensor ONS zeichnet sich durch seinen günstigen Verkaufspreis aus. Er basiert auf dem Produkt FS-V31P des Herstellers Keyence. Durch Spezifizierung der Hard- und Software wurde die Benutzerfreundlichkeit beim Einsatz an SCHUNK Greifern erhöht und der Funktionsumfang optimiert.

Anwendungsbeispiel



① ONS 01

② ONS 01-LWL

③ 2-Finger-Winkelgreifer SWG

SCHUNK bietet mehr ...

Die folgenden Komponenten machen das Produkt ONS noch produktiver – die passende Ergänzung für höchste Funktionalität, Flexibilität, Zuverlässigkeit und Prozesssicherheit.



2-Finger-Winkelgreifer
SWG



Anschlusskabel KA



Sensorverteiler



Kabelstecker KST

① Weitergehende Informationen zu diesen Produkten finden Sie auf den folgenden Produktseiten oder unter www.schunk.com. Sprechen Sie uns an: SCHUNK Technik Hotline +49-7133-103-2696

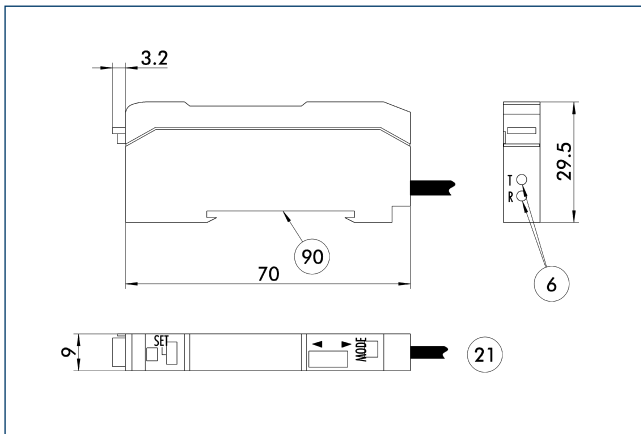
CAD-Daten, Betriebsanleitungen und aktuelle Datenstände auch online verfügbar unter www.schunk.com



Technische Daten

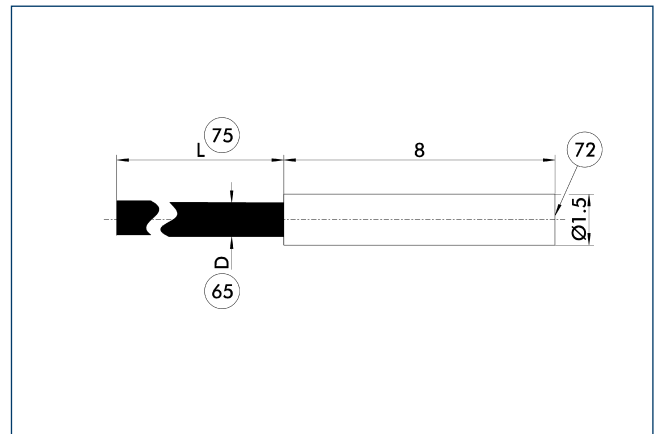
Bezeichnung		ONS 01
Ident.-Nr.		0301390
Spannungsart		DC
min. Spannung	[V]	12
max. Spannung	[V]	24
Anzahl digitaler Schaltausgänge		4
max. Schaltstrom	[mA]	100
min. / max. Umgebungstemperatur	[°C]	-10/55
Dichtheit IP		20
Optionen und deren Eigenschaften		
Lichtwellenleiter		ONS 01-LWL
Ident.-Nr.		0301391
Kabeldurchmesser	[mm]	1
Durchmesser am Kabelende	[mm]	1.5
Kabellänge	[m]	1
min. Biegeradius (dynamisch)	[mm]	40
min. Biegeradius (statisch)	[mm]	30

ONS 01



- ⑥ Anschluss modulseitig
- ②① Anschluss reglerseitig
- ⑨⑩ Montageschiene

ONS 01-LWL



- ⑥⑤ Kabeldurchmesser
- ⑦② Aktive Sensorfläche
- ⑦⑤ Kabellänge

Pro ONS 01 wird ein Lichtwellenleiter ONS 01-LWL benötigt.