

## Einfache Montage. Robust. Produktiv.

### Einstellgehäuse NHG

Die Einstellgehäuse erlauben, die Position des Sensors nur einmalig einzustellen. Bei einem Sensorwechsel bleibt die Sensorposition erhalten

#### Einsatzgebiet

Universeller Einsatz in der Abfrage von Automationsmodulen mit Näherungsschaltern

#### Vorteile – Ihr Nutzen

**Einstellung muss nur einmal vorgenommen werden** für schnellen Sensoraustausch ohne Neujustage

**Korrosionsfreies Material** für lange Lebensdauer

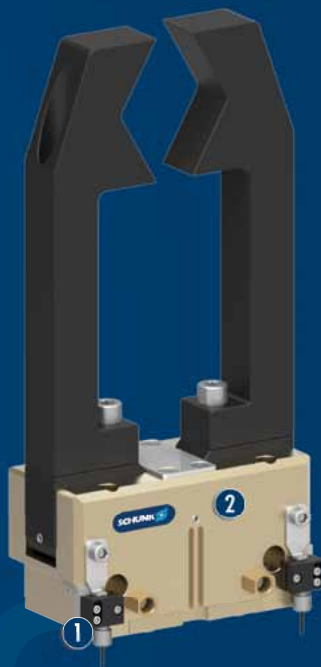
**Schutz der Schalter vor Stößen** gegen mechanische Zerstörung



#### Optionen und spezielle Informationen

Passend für **SCHUNK Sensoren**, die induktiven SCHUNK Sensoren IN lassen sich mit diesem Zubehör noch besser einsetzen.

## Anwendungsbeispiel



① 2-Finger-Winkelgreifer PWG-plus

② Einstellgehäuse NHG

## SCHUNK bietet mehr ...

Die folgenden Komponenten machen das Produkt NHG noch produktiver – die passende Ergänzung für höchste Funktionalität, Flexibilität, Zuverlässigkeit und Prozesssicherheit.



Sensor IN ...



Sensorkabel



Sensortester SST



Sensor-Verteiler

① Weitergehende Informationen zu Kompatibilitäten, Bezeichnungen etc. finden Sie auf den folgenden Produktseiten oder unter [www.schunk.com](http://www.schunk.com). Sprechen Sie uns an: SCHUNK Technik Hotline +49-7133-103-2696

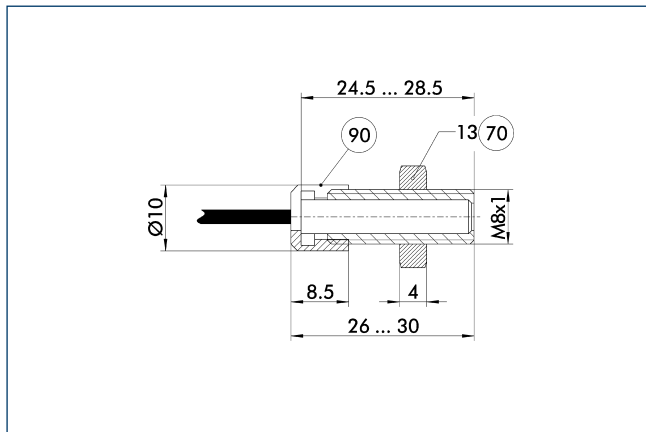
CAD-Daten, Betriebsanleitungen und aktuelle Datenstände auch online verfügbar unter [www.schunk.com](http://www.schunk.com)



## Technische Daten

Bezeichnung			
Ident.-Nr.		9646006	9646007
geeigneter Sensor-Ø		M5	M8
min. Sensorlänge	[mm]	24.5	31.5
max. Sensorlänge	[mm]	28.5	35.5
Eigenmasse	[kg]	0.006	0.008
Material		Stahl	Stahl

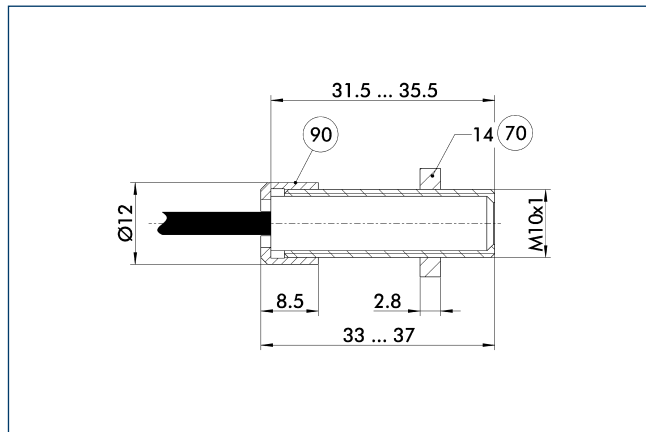
**NHG 5 Hauptansicht**



70 Schlüsselweite

90 Überwurfmutter ist zum Aufstecken auf das Kabel geschlitzt.

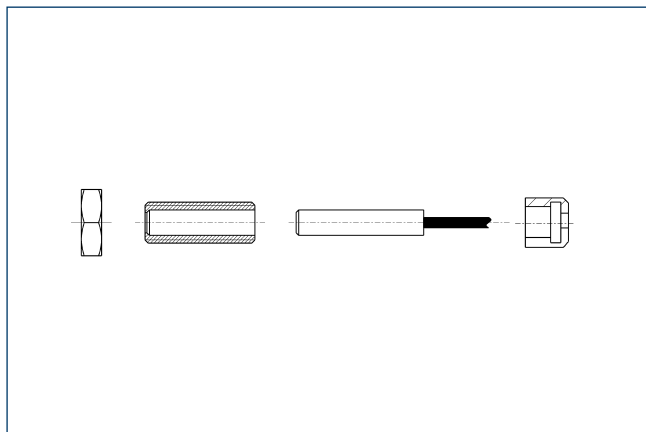
**NHG 8 Hauptansicht**



70 Schlüsselweite

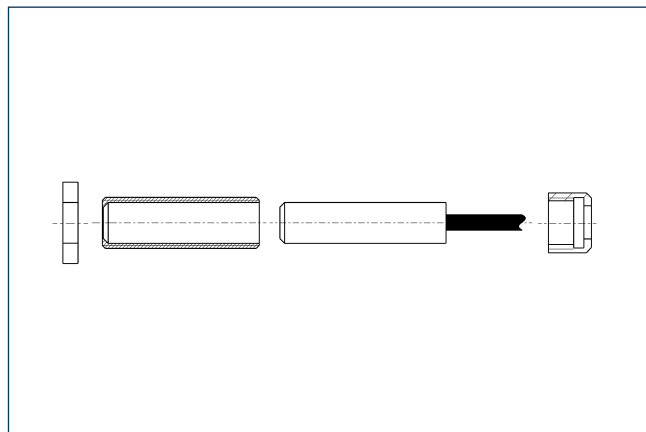
90 Überwurfmutter ist zum Aufstecken auf das Kabel geschlitzt.

**NHG 5 Montage**



Die Zeichnung zeigt den Aufbau der Montage des Einstellgehäuses NHG und eines induktiven Sensors IN.

**NHG 8 Montage**



Die Zeichnung zeigt den Aufbau der Montage des Einstellgehäuses NHG und eines induktiven Sensors IN.