

Fingerrohlinge und Zwischenbacken

Zubehör · Greiferbacken · Fingerrohlinge

Greiferbacken

aus Aluminium oder Stahl zur kundenspezifischen Nachbearbeitung



Funktionsbeschreibung

Finger- bzw. Backenrohlinge besitzen bereits die mechanische Schnittstelle zum Greifer. Kundenseitig wird nur noch die werkstückspezifische Geometrie in den Rohling eingearbeitet.

Vorteile – Ihr Nutzen

Passende Fingerrohlinge

für gängige Greifertypen

Einfach zu montieren

durch standardisiertes Bohrbild

Hohe Austauschgenauigkeit

durch Zentrierung

Spannkontur

kann schnell und einfach eingearbeitet werden

Schnelle Verfügbarkeit

Aluminium-Fingerrohlinge

aus hochfester Aluminium-Legierung

Stahl-Fingerrohlinge

aus härtbarem Einsatzstahl

Anwendungsbeispiel



Einsatzgebiet

beliebige Spannaufgaben, für empfindliche Werkstücke

1 2-Finger-Parallelgreifer KTG

2 Fingerrohlinge RB für KTG

Allgemeine Information

Lieferumfang
inklusive Schrauben

Hinweise

Für Ihre besonderen Anforderungen liefern wir Ihnen gerne kostengünstige Sonderlösungen, werkstückspezifische Greiferfinger, Anbauplatten und Komplettseinheiten. Bitte sprechen sie uns an.

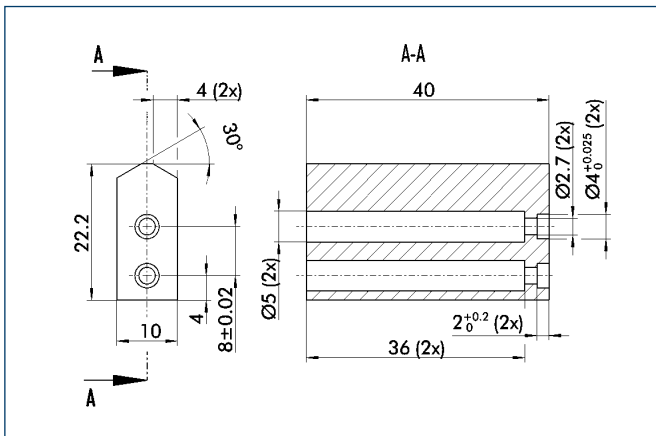




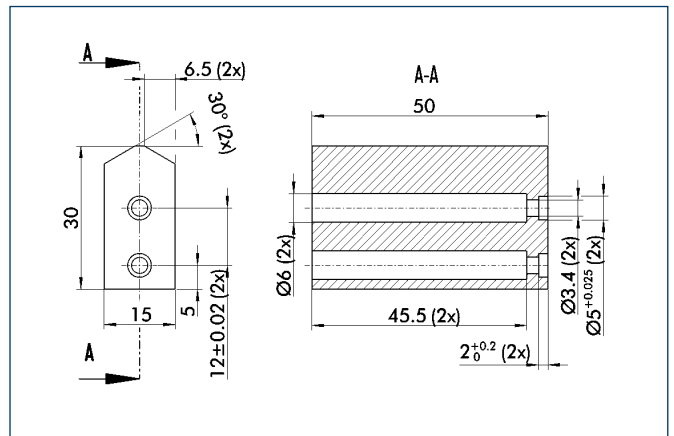
Technische Daten

| Bezeichnung | Ident.-Nr. | Stück pro Ident.-Nr. | Eigenmasse [kg] | Material |
|--------------|------------|----------------------|--------------------|-----------|
| ABR-plus 40 | 0300008 | 1 | 0.02 | Aluminium |
| SBR-plus 40 | 0300018 | 1 | 0.055 | 16 MnCr 5 |
| ABR-plus 50 | 0300009 | 1 | 0.045 | Aluminium |
| SBR-plus 50 | 0300019 | 1 | 0.125 | 16 MnCr 5 |
| ABR-plus 64 | 0300010 | 1 | 0.093 | Aluminium |
| SBR-plus 64 | 0300020 | 1 | 0.26 | 16 MnCr 5 |
| ABR-plus 80 | 0300011 | 1 | 0.162 | Aluminium |
| SBR-plus 80 | 0300021 | 1 | 0.455 | 16 MnCr 5 |
| ABR-plus 100 | 0300012 | 1 | 0.358 | Aluminium |
| SBR-plus 100 | 0300022 | 1 | 1.004 | 16 MnCr 5 |
| ABR-plus 125 | 0300013 | 1 | 0.638 | Aluminium |
| SBR-plus 125 | 0300023 | 1 | 1.788 | 16 MnCr 5 |
| ABR-plus 160 | 0300014 | 1 | 1.291 | Aluminium |
| SBR-plus 160 | 0300024 | 1 | 3.45 | 16 MnCr 5 |
| ABR-plus 200 | 0300015 | 1 | 2.191 | Aluminium |
| SBR-plus 200 | 0300025 | 1 | 6.144 | 16 MnCr 5 |
| SBR-plus 240 | 0300027 | 1 | 7.98 | 16 MnCr 5 |
| ABR-plus 240 | 0300017 | 1 | 2.84 | Aluminium |
| ABR-plus 300 | 0300016 | 1 | 3.236 | Aluminium |
| SBR-plus 300 | 0300026 | 1 | 9.072 | 16 MnCr 5 |

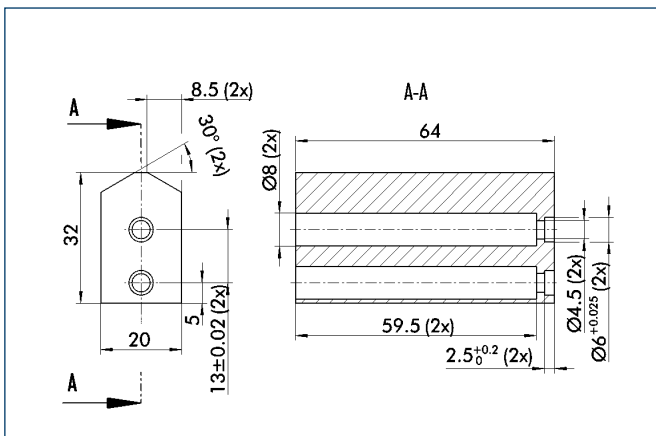
ABR-plus/SBR-plus 40



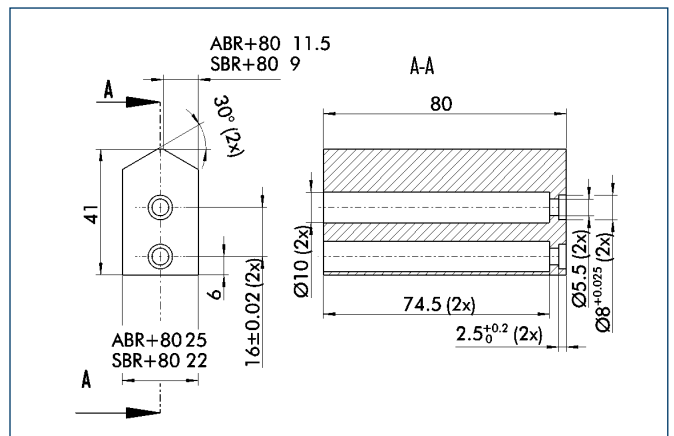
ABR-plus/SBR-plus 50



ABR-plus/SBR-plus 64



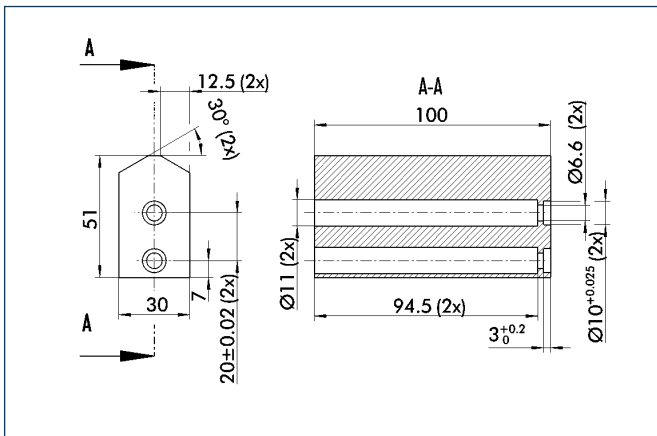
ABR-plus/SBR-plus 80



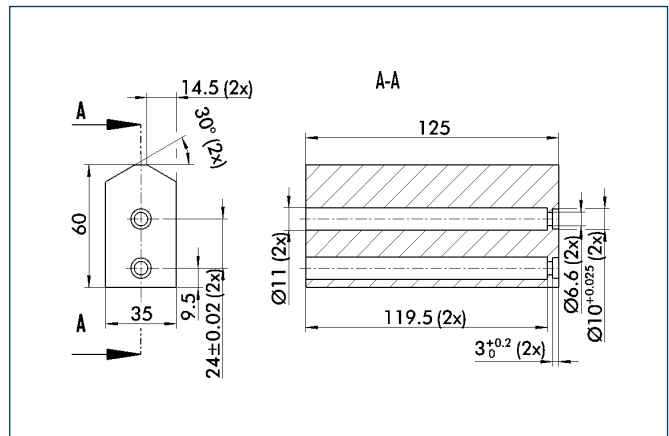
ABR-plus/SBR-plus

Zubehör · Greiferbacken · Fingerrohlinge · Für Standardanschraubbild

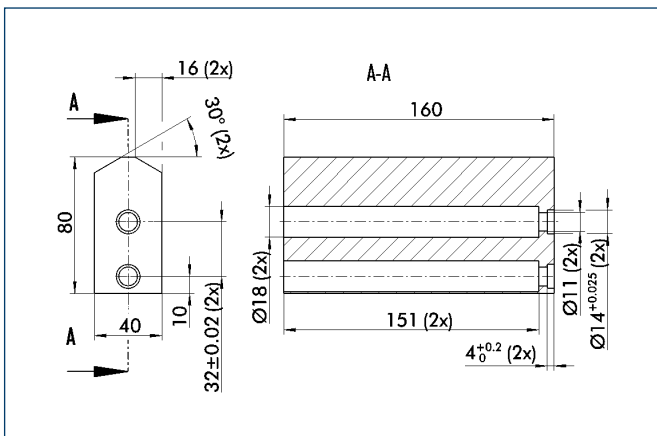
ABR-plus/SBR-plus 100



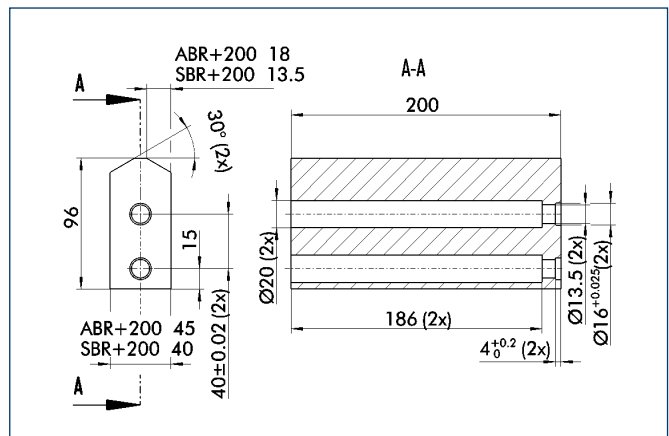
ABR-plus/SBR-plus 125



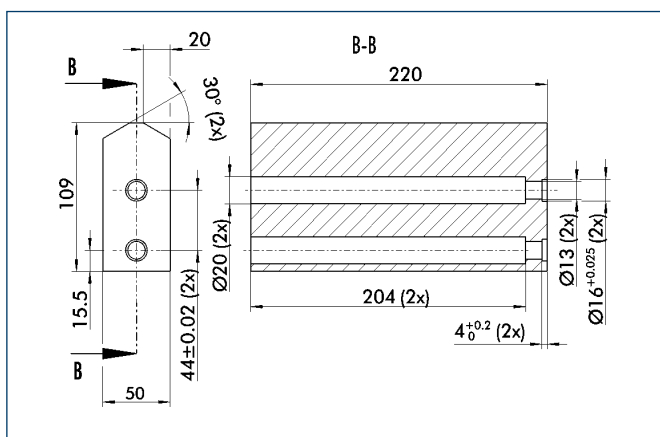
ABR-plus/SBR-plus 160



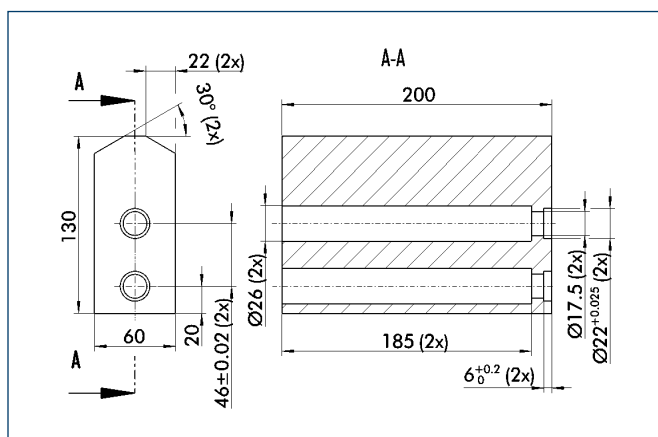
ABR-plus/SBR-plus 200

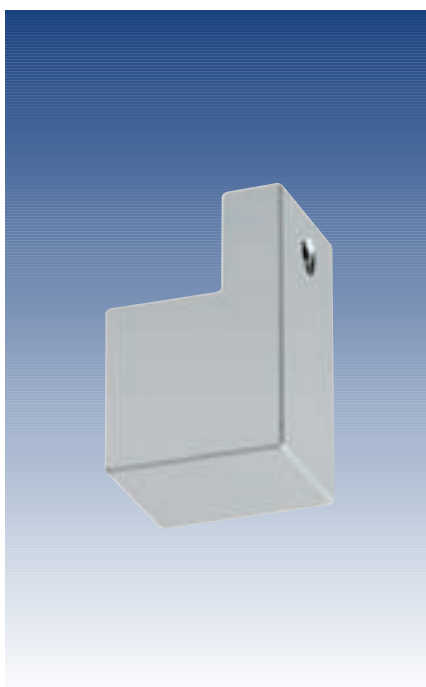


ABR-plus/SBR-plus 240



ABR-plus/SBR-plus 300

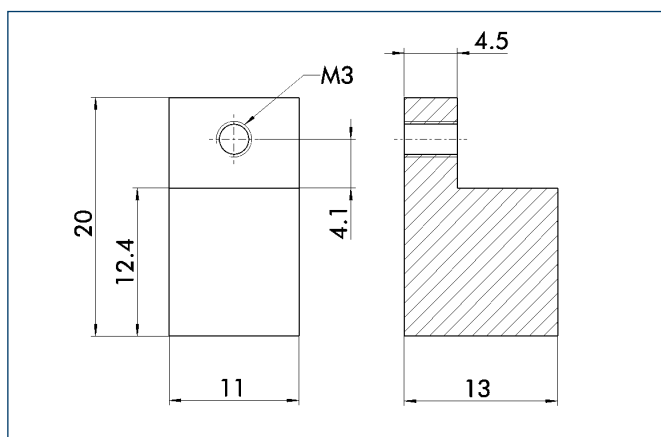




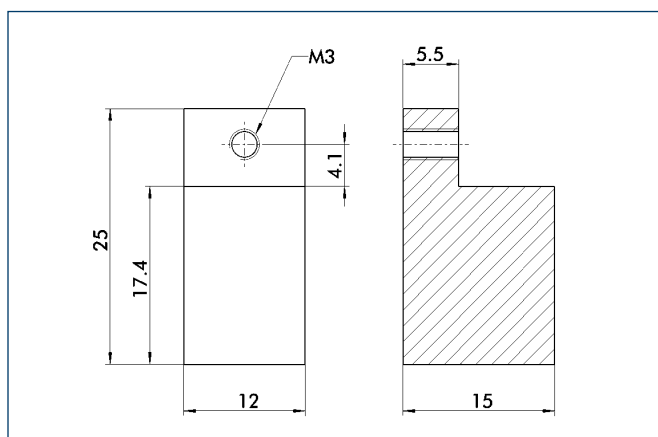
Technische Daten

| Bezeichnung | Ident.-Nr. | Stück pro Ident.-Nr. | Eigenmasse [kg] | Material |
|-------------|------------|----------------------|--------------------|-----------|
| ABR 20 | 0340210 | 2 | 0.006 | Aluminium |
| ABR 25 | 0340211 | 2 | 0.008 | Aluminium |
| ABR 32 | 0340212 | 2 | 0.016 | Aluminium |
| ABR 40 | 0340213 | 2 | 0.031 | Aluminium |
| ABR 50 | 0340214 | 2 | 0.068 | Aluminium |
| ABR 64 | 0340215 | 2 | 0.12 | Aluminium |

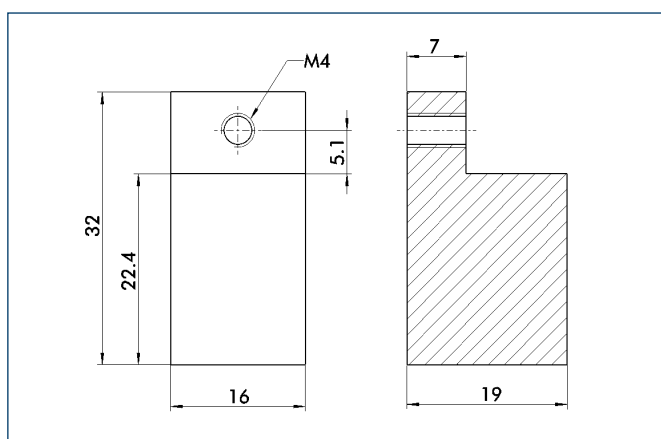
ABR 20



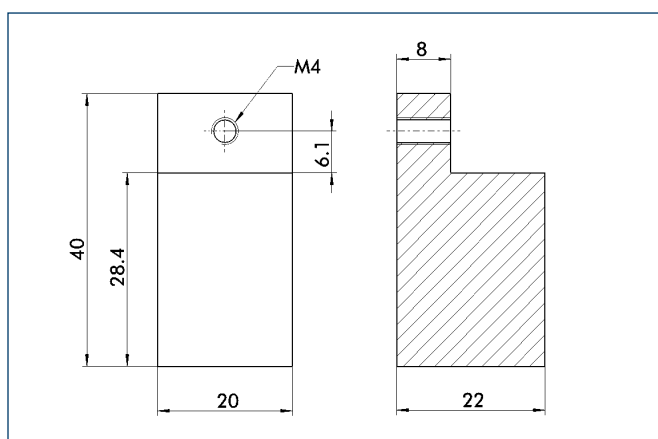
ABR 25



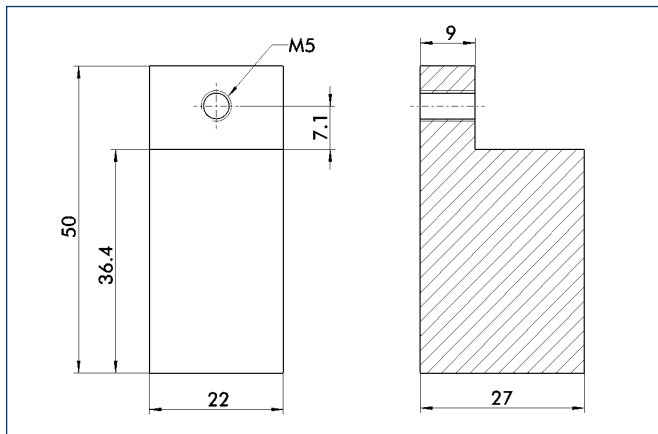
ABR 32



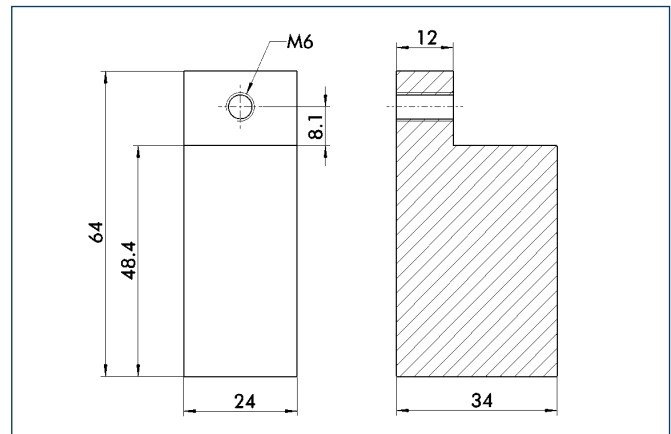
ABR 40

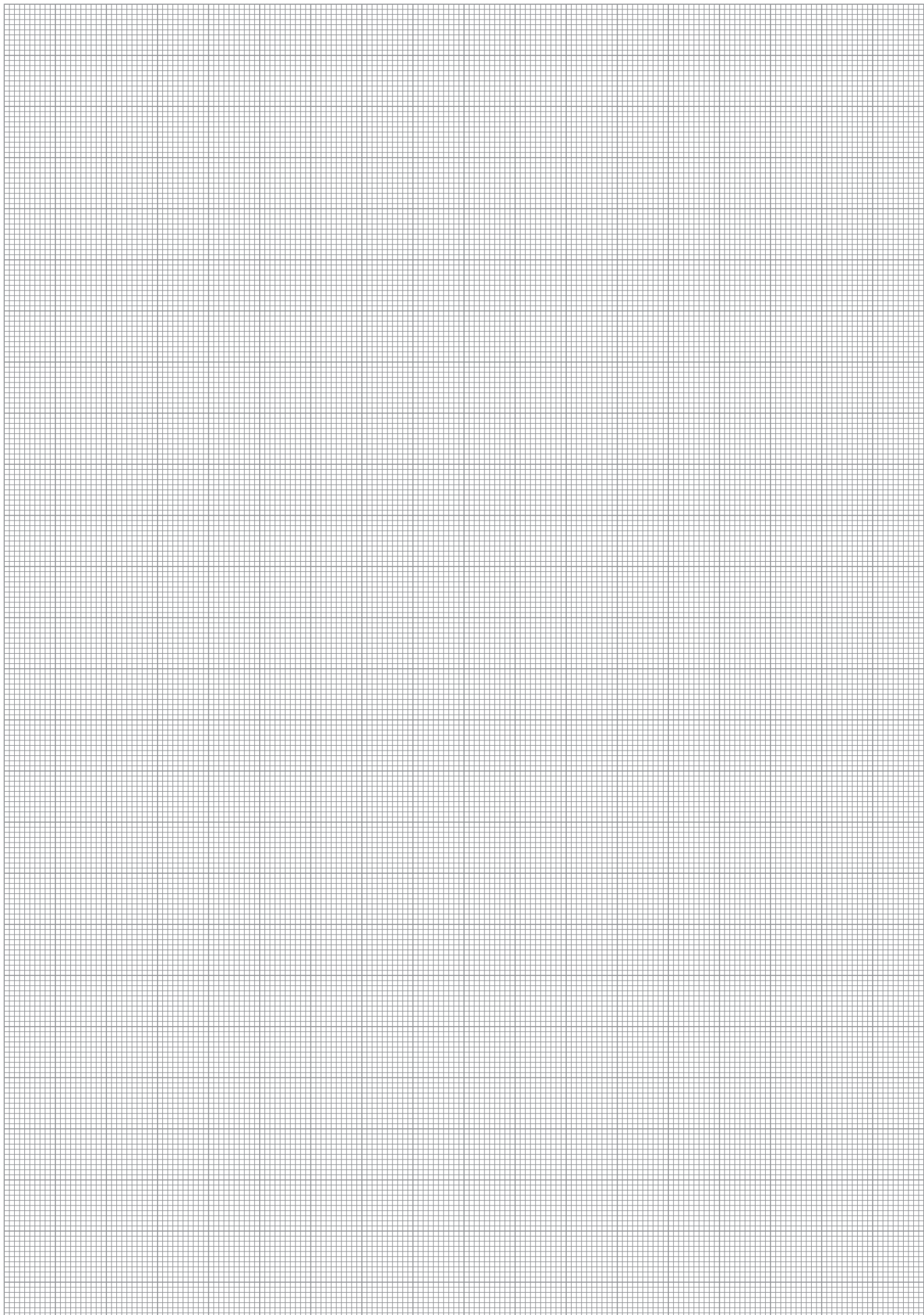


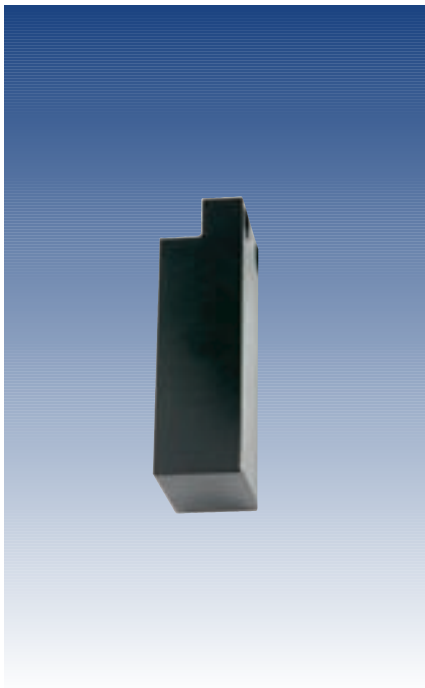
ABR 50



ABR 64



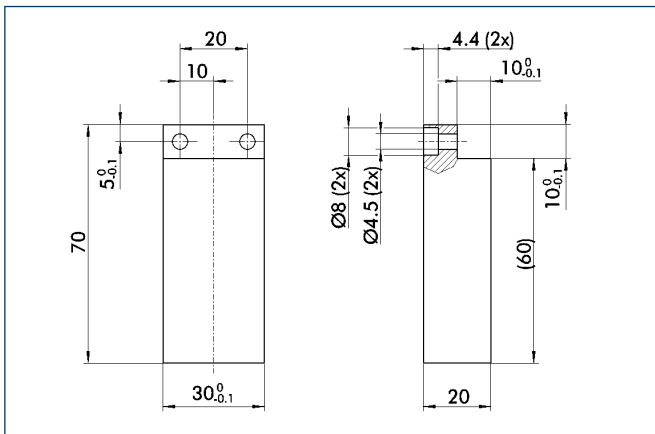


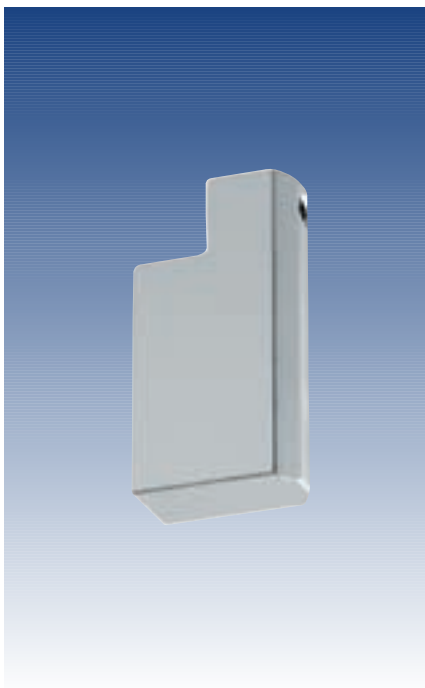


Technische Daten

| Bezeichnung | Ident.-Nr. | Stück pro Ident.-Nr. | Eigenmasse [kg] | Material |
|-------------|------------|----------------------|--------------------|-----------|
| ABR-PG 70 | 0307850 | 1 | 0.12 | Aluminium |

ABR 70 für PG 70

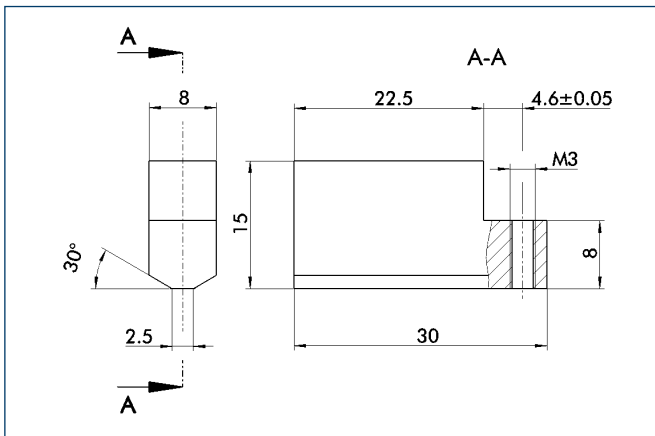




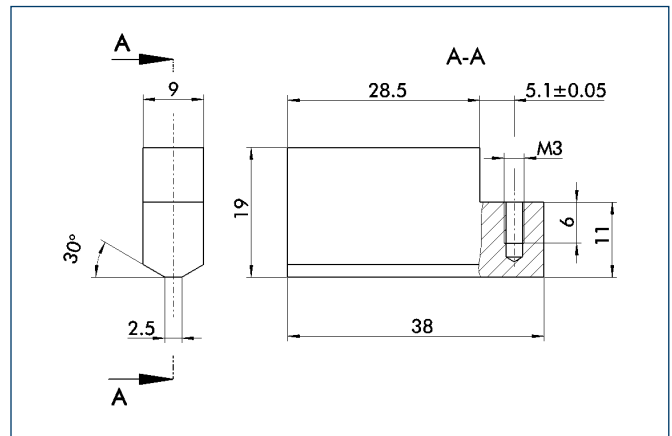
Technische Daten

| Bezeichnung | Ident.-Nr. | Stück pro Ident.-Nr. | Eigenmasse [kg] | Material |
|-------------|------------|----------------------|--------------------|-----------|
| ABR 30 | 0340519 | 3 | 0.08 | Aluminium |
| ABR 38 | 0340529 | 3 | 0.015 | Aluminium |
| ABR 45 | 0340539 | 3 | 0.024 | Aluminium |

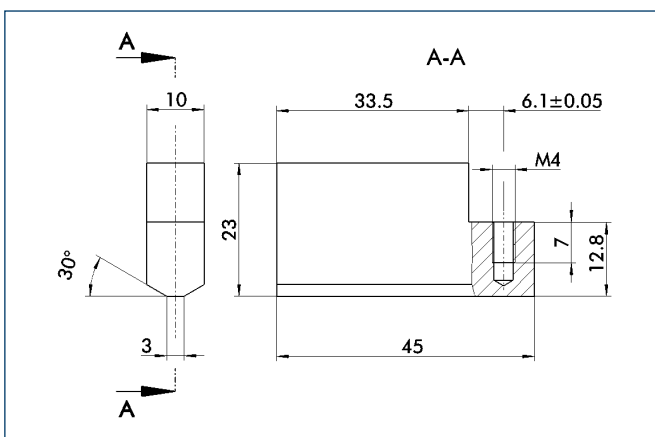
ABR 30



ABR 38



ABR 45

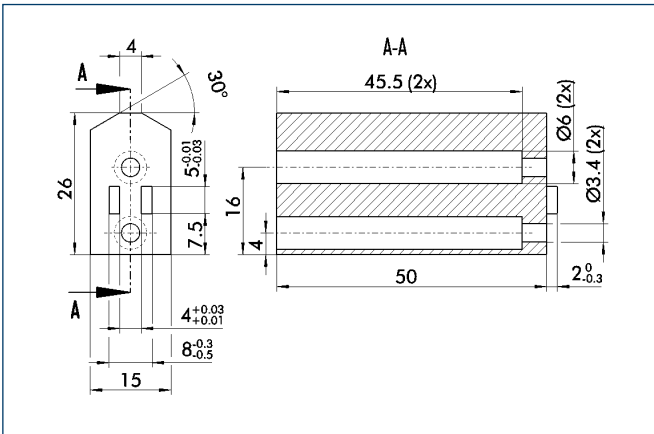




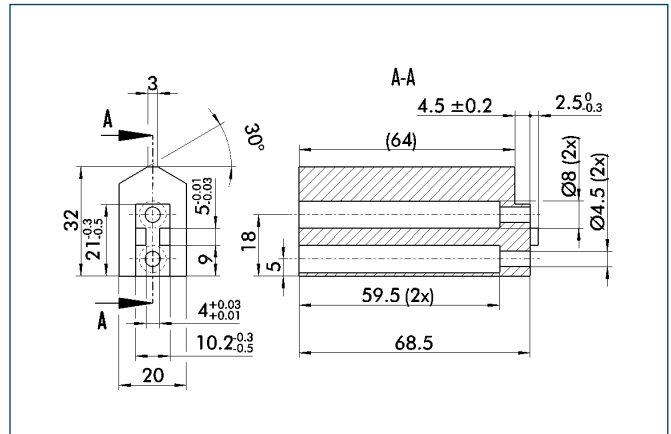
Technische Daten

| Bezeichnung | Ident.-Nr. | Stück pro Ident.-Nr. | Eigenmasse [kg] | Material |
|-------------|------------|----------------------|--------------------|-----------|
| ABR 50 | 0300714 | 1 | 0.045 | Aluminium |
| SBR 50 | 0300715 | 1 | 0.15 | 16 MnCr 5 |
| ABR 64 | 0300725 | 1 | 0.093 | Aluminium |
| SBR 64 | 0300734 | 1 | 0.26 | 16 MnCr 5 |
| ABR 80 | 0300726 | 1 | 0.162 | Aluminium |
| SBR 80 | 0300735 | 1 | 0.455 | 16 MnCr 5 |
| ABR 100 | 0300727 | 1 | 0.358 | Aluminium |
| SBR 100 | 0300736 | 1 | 1.004 | 16 MnCr 5 |
| ABR 125 | 0300728 | 1 | 0.638 | Aluminium |
| SBR 125 | 0300737 | 1 | 1.788 | 16 MnCr 5 |
| ABR 160 | 0300729 | 1 | 1.291 | Aluminium |
| SBR 160 | 0300738 | 1 | 3.45 | 16 MnCr 5 |
| ABR 200 | 0300751 | 1 | 2.191 | Aluminium |
| SBR 200 | 0300739 | 1 | 6.144 | 16 MnCr 5 |
| ABR 300 | 0300752 | 1 | 3.236 | Aluminium |
| SBR 300 | 0300753 | 1 | 9.072 | 16 MnCr 5 |

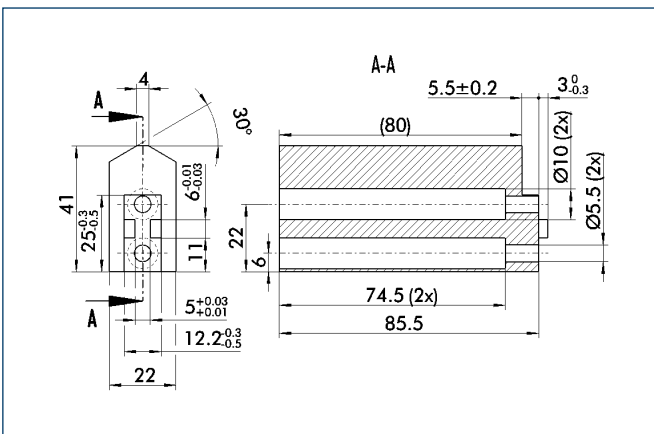
ABR 50/SBR 50



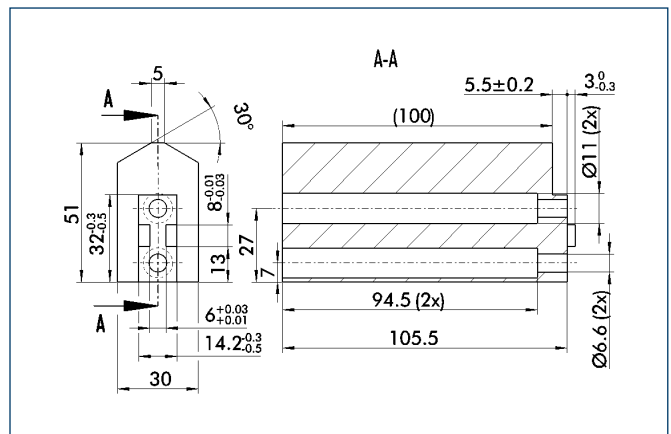
ABR 64/SBR 64



ABR 80/SBR 80



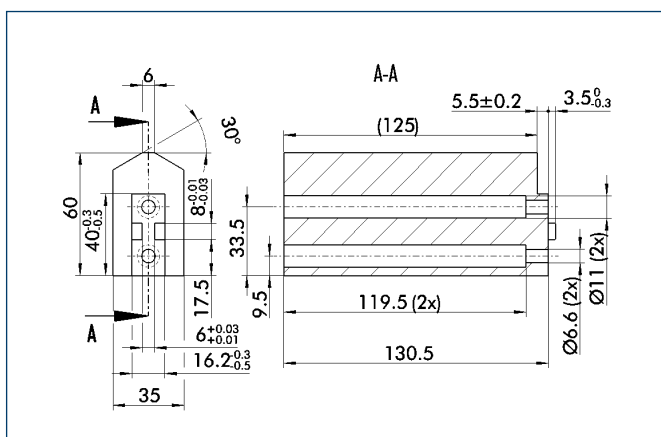
ABR 100/SBR 100



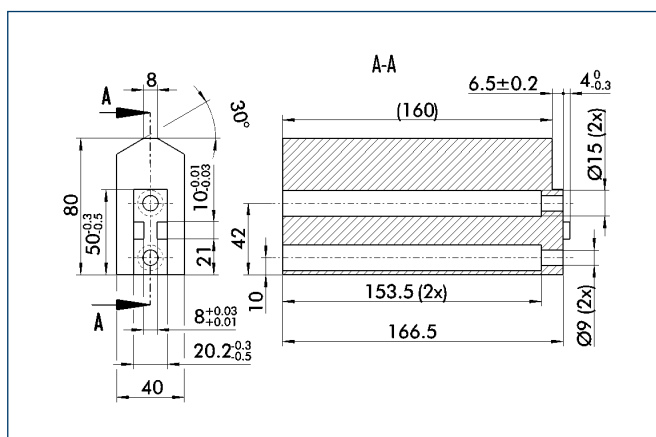
ABR für PGN/PZN

Zubehör · Greiferbacken · Fingerrohlinge · Für spezielle Greiferbaureihen

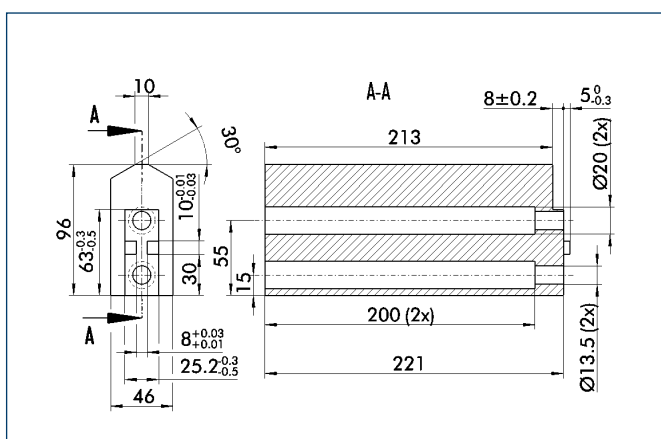
ABR 125/SBR 125



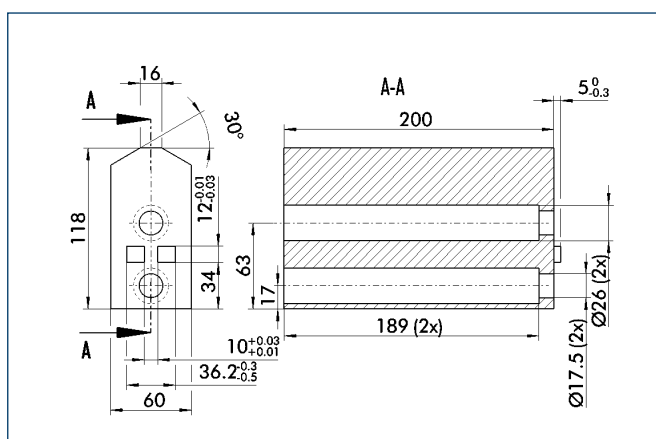
ABR 160/SBR 160

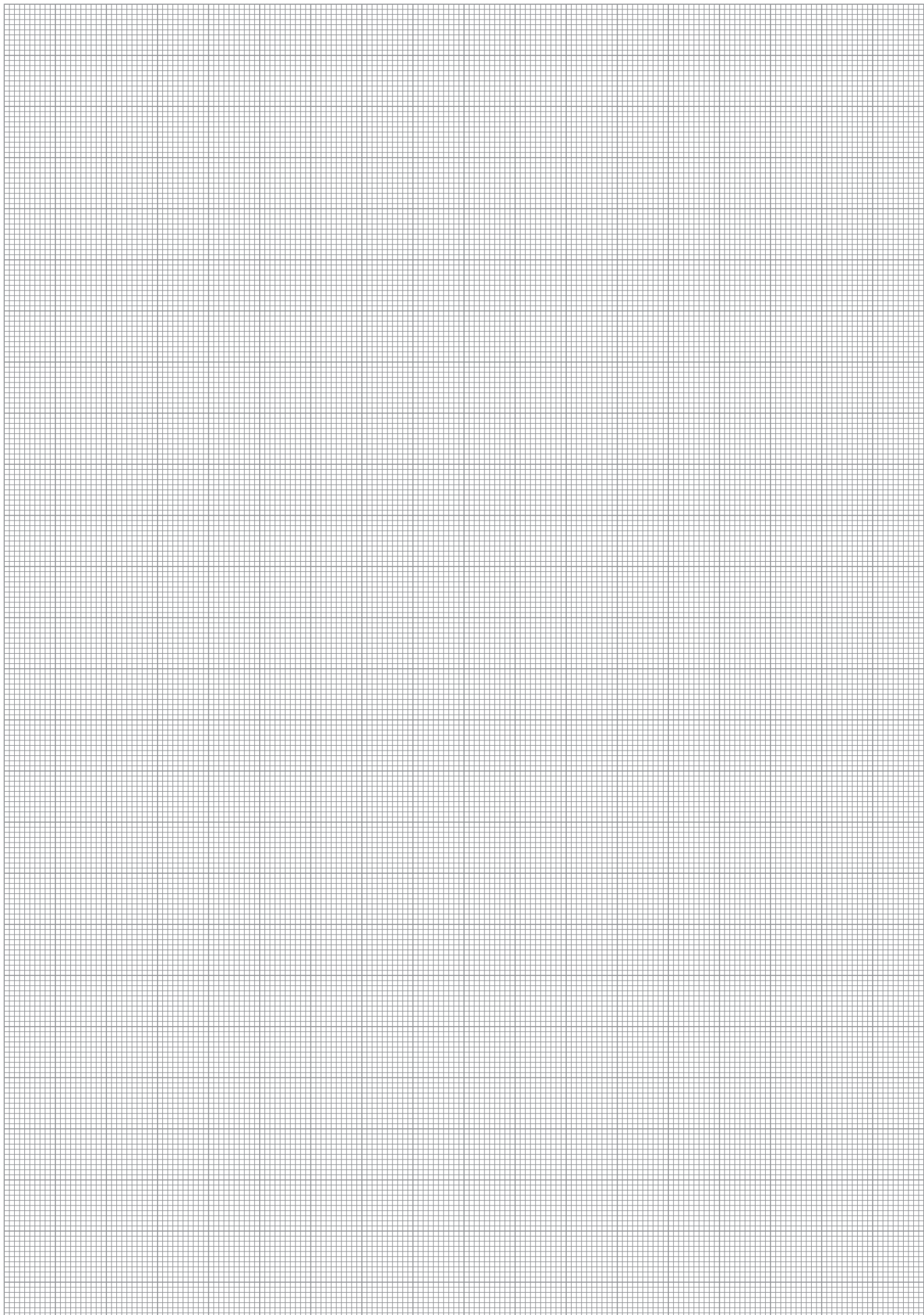


ABR 200/SBR 200



ABR 300/SBR 300



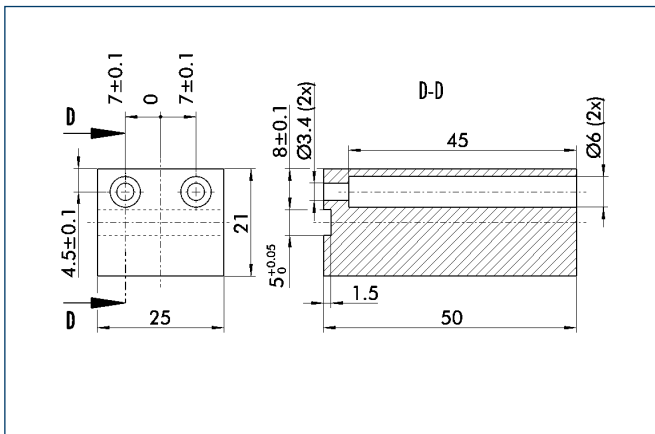


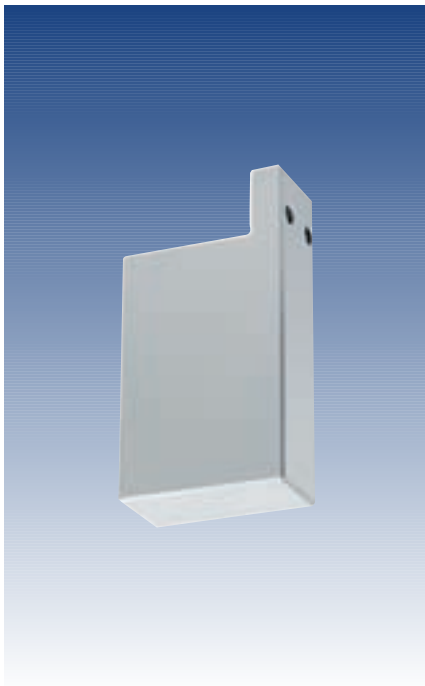


Technische Daten

| Bezeichnung | Ident.-Nr. | Stück pro Ident.-Nr. | Masse [kg] | Material |
|-------------|------------|----------------------|---------------|-----------|
| RB 50 | 0300280 | 2 | 0.065 | Aluminium |

RB 50

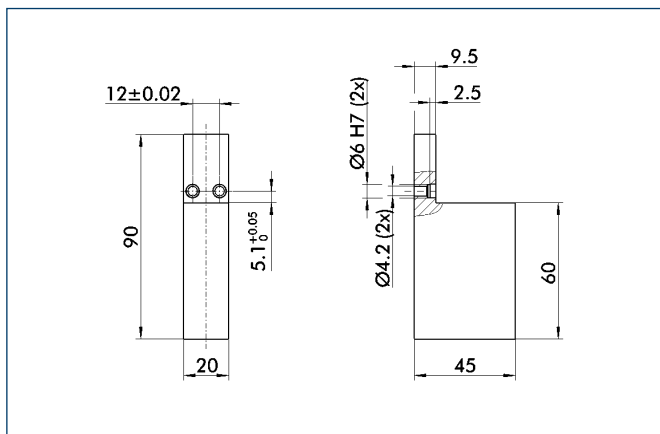




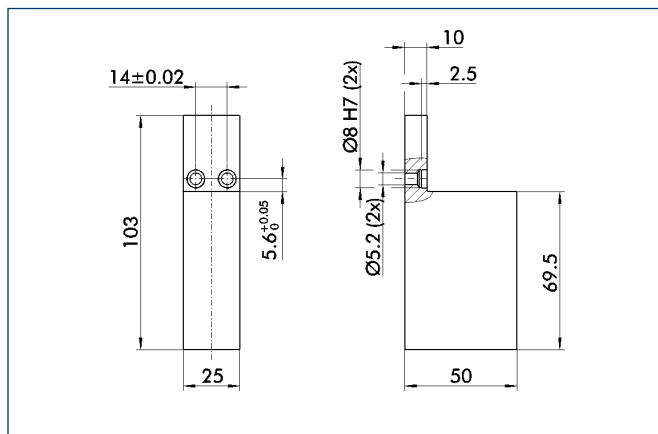
Technische Daten

| Bezeichnung | Ident.-Nr. | Stück pro Ident.-Nr. | Eigenmasse [kg] | Material |
|-------------|------------|----------------------|--------------------|-----------|
| RB 80 | 0303089 | 2 | 0.16 | Aluminium |
| RB 100 | 0303090 | 2 | 0.26 | Aluminium |
| RB 140 | 0303091 | 2 | 0.467 | Aluminium |
| RB 220 | 0300286 | 2 | 1.354 | Aluminium |
| RB 280 | 0300287 | 2 | 3.102 | Aluminium |

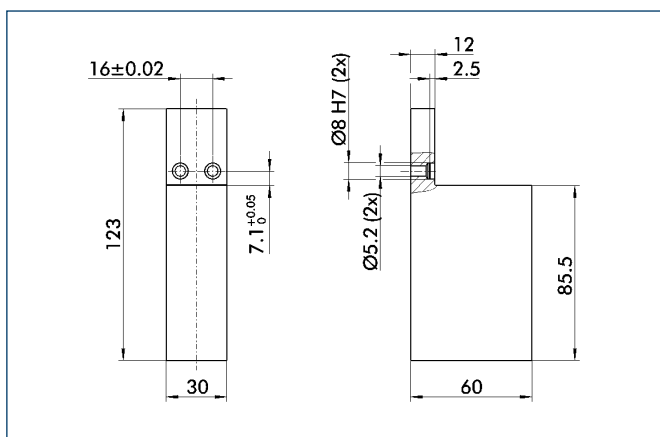
RB 80



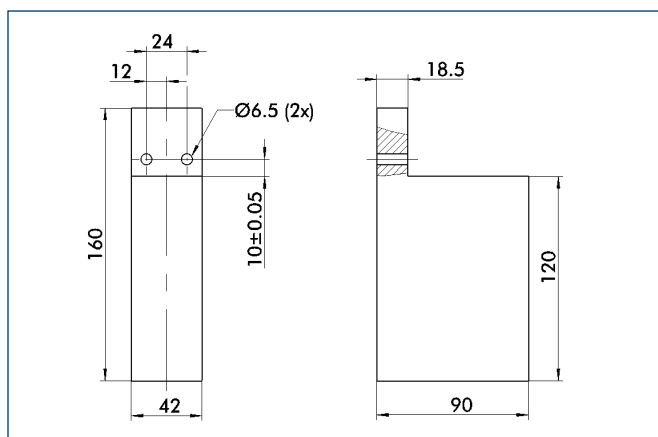
RB 100



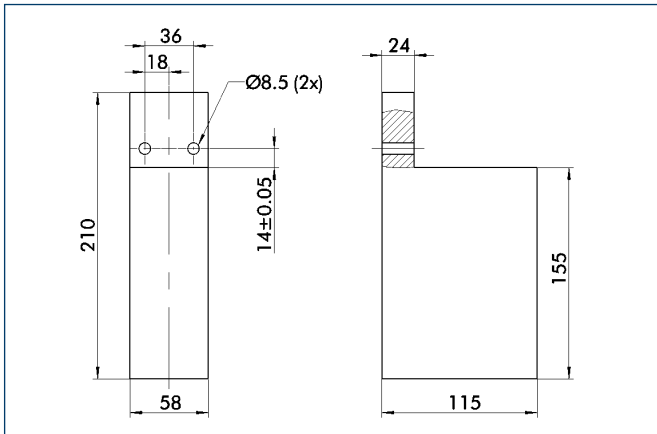
RB 140

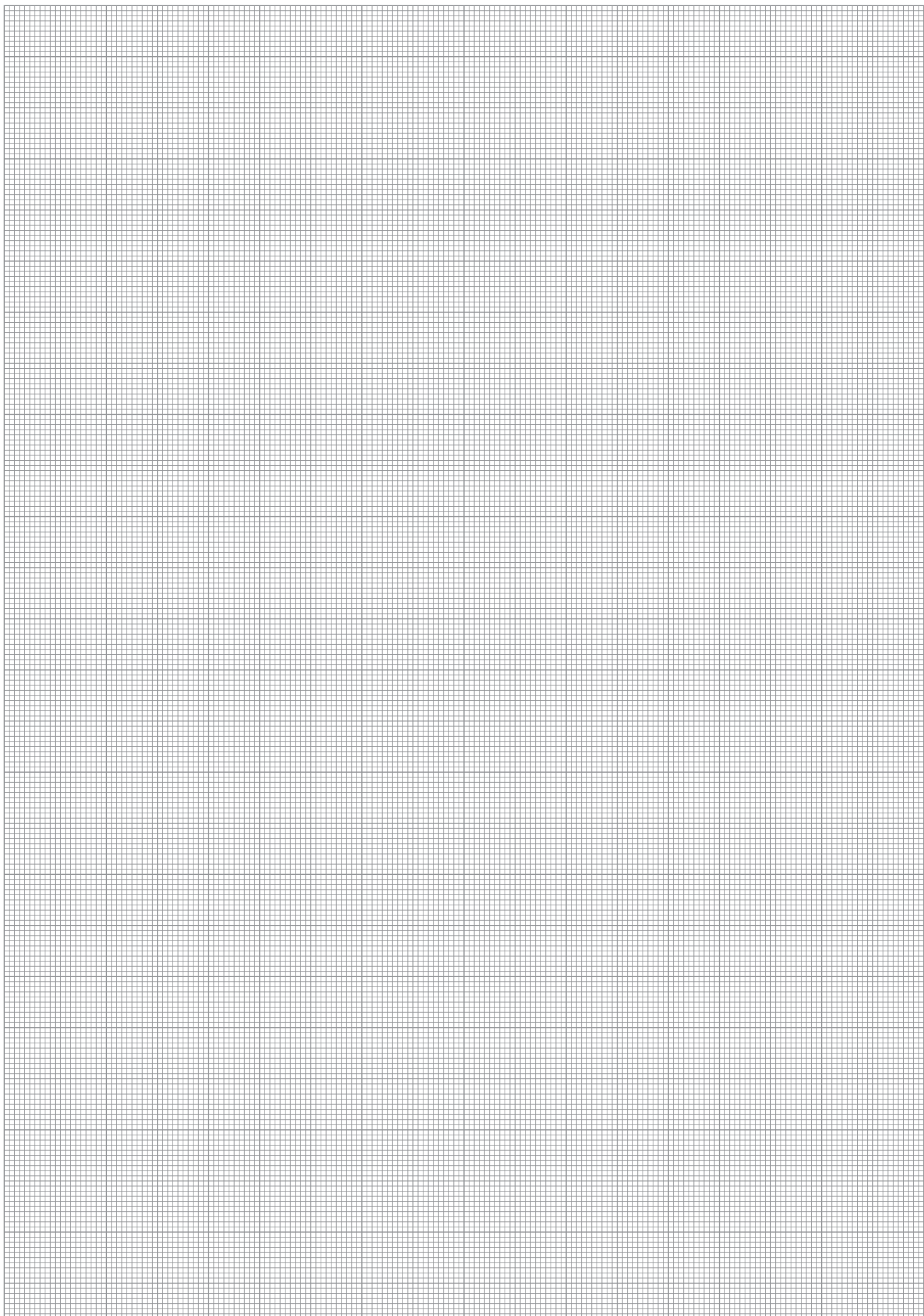


RB 220



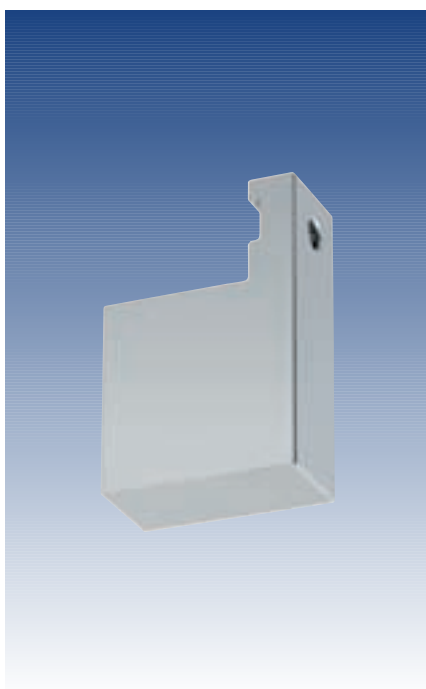
RB 280





RB für DKG-RR

Zubehör · Greiferbacken · Fingerrohlinge · Für spezielle Greiferbaureihen



Technische Daten

| Bezeichnung | Ident.-Nr. | Stück pro Ident.-Nr. | Eigenmasse [kg] | Material |
|-------------|------------|----------------------|--------------------|-----------|
| RB 44 | 0300281 | 2 | 0.038 | Aluminium |

RB 44

