

ZBH für PFH

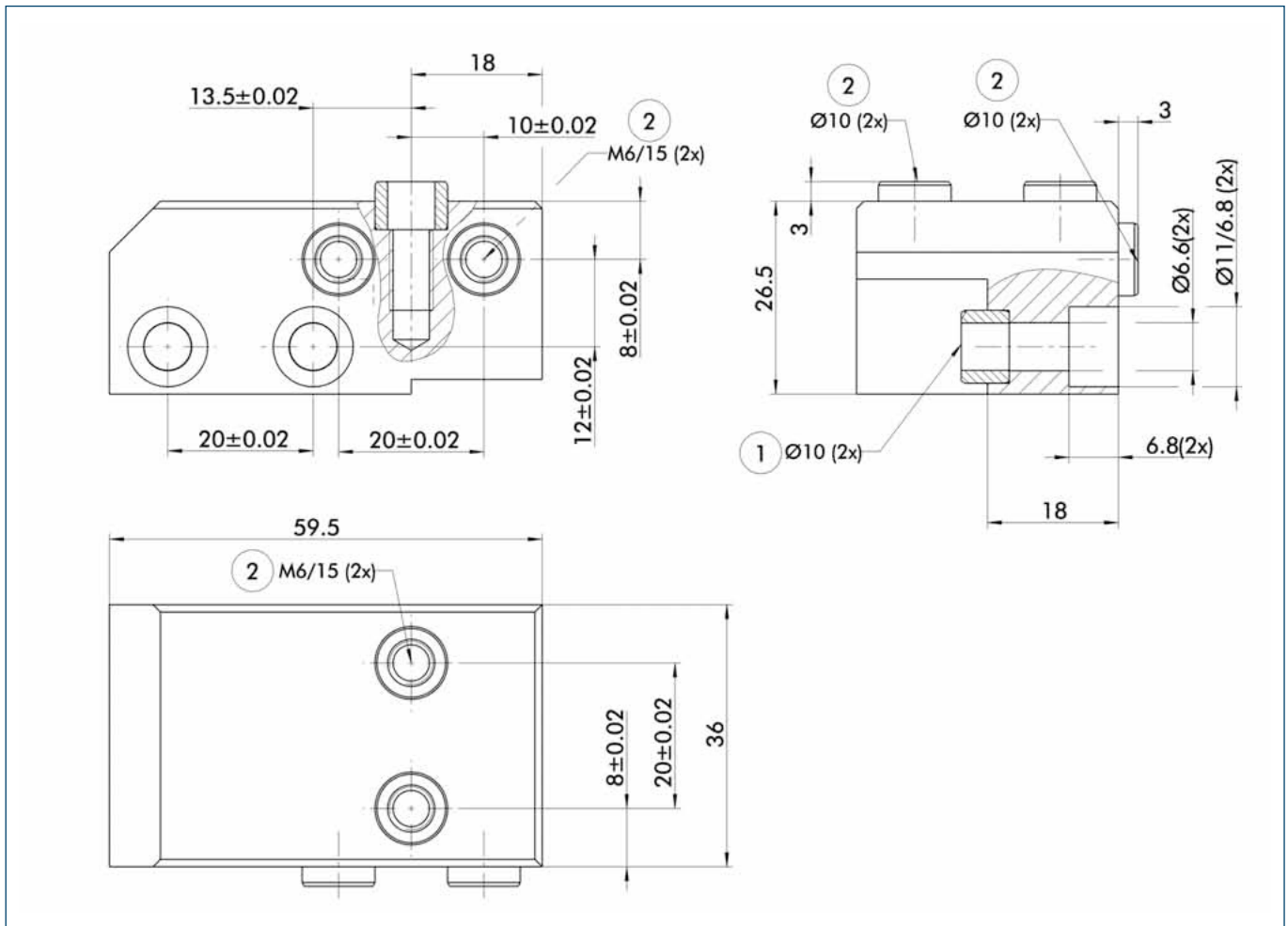
Zubehör • Greiferbacken • Zwischenbacken



Technische Daten

Bezeichnung	Ident.-Nr.	Stück pro Ident.-Nr.	Eigenmasse [kg]	Material
ZBH 30	0300220	2	0.66	16 MnCr 5
ZBH 40	0300221	2	0.89	16 MnCr 5
ZBH 50	0300222	2	1.64	16 MnCr 5

ZBH 30 für PFH 30

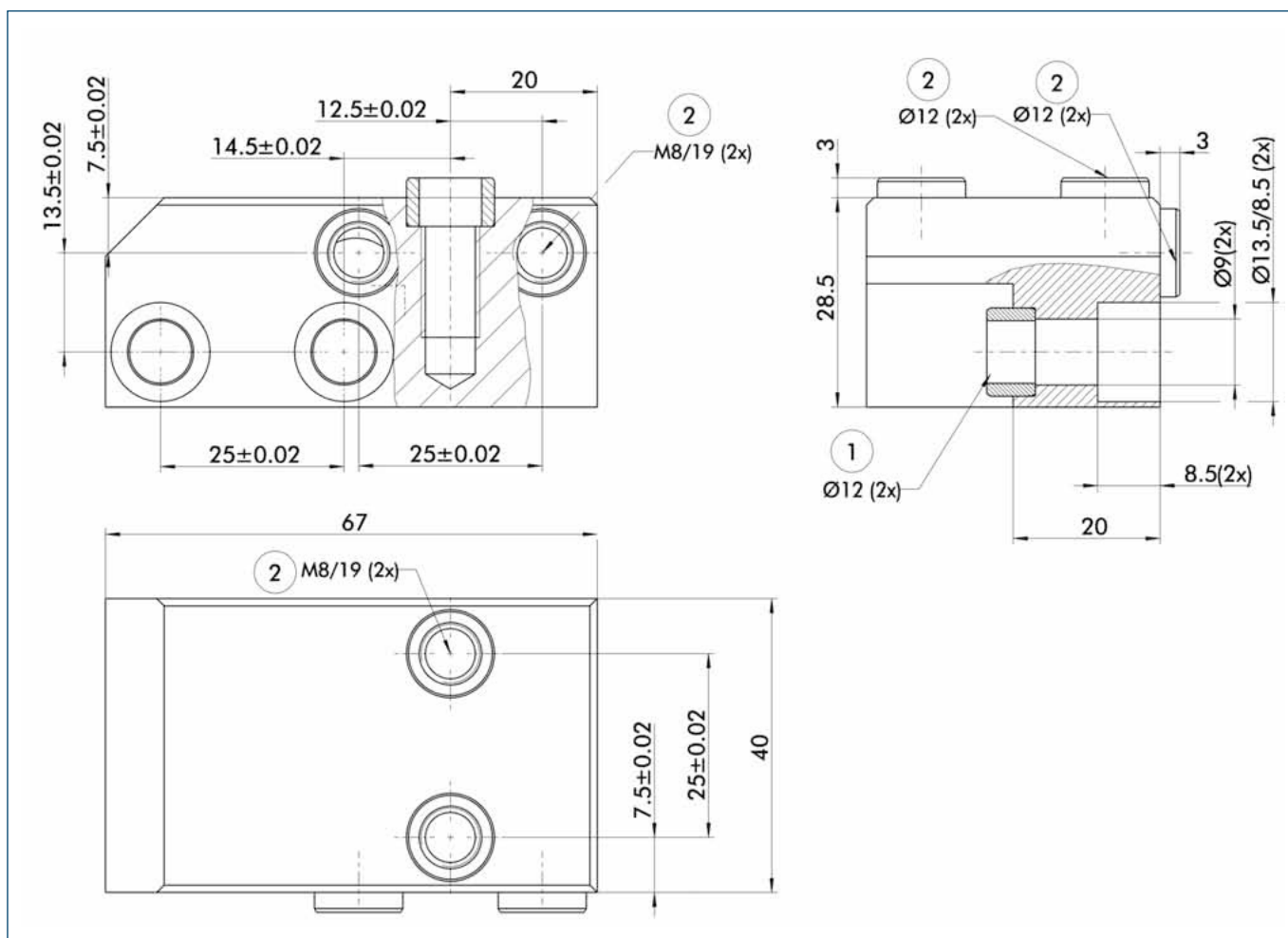


- ① Greiferanschluss
- ② Fingeranschluss

ZBH für PFH

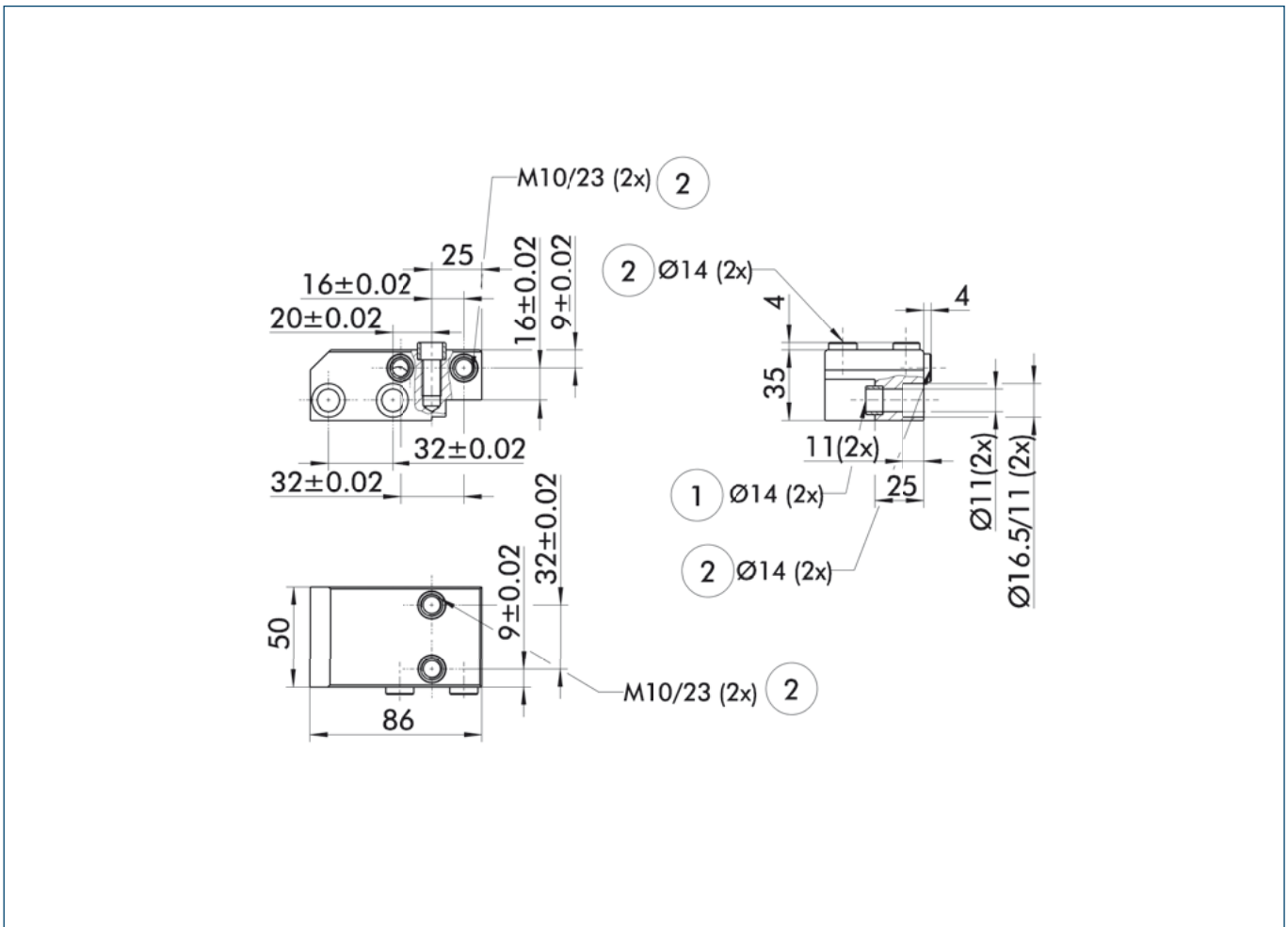
Zubehör • Greiferbacken • Zwischenbacken

ZBH 40 für PFH 40



- ① Greiferanschluss
- ② Fingeranschluss

ZBH 50 für PFH 50



- ① Greiferanschluss
- ② Fingeranschluss