

## Flexibel. Robust. Einfach.

### Schwenkverschraubung SWV

Ausführung als Steckanschlüsse für eine einfache und schnelle Verbindung zu den pneumatischen Energiezuführungen

#### Einsatzgebiet

Für die sichere Verschlauchung von Automationslösungen.

#### Vorteile – Ihr Nutzen

**Passend** für alle SCHUNK Greifer, Schwenk- und Linearmodule sowie Roboterzubehör

**Variabel einsetzbar** zur Benutzung an Pneumatikschläuchen verschiedener Hersteller

**Verschraubungen als Steckanschluss** für die schnelle Schlauchmontage



## Anwendungsbeispiel



① Schwenkverschraubung

② Drosselverschraubungen

③ Schwenkkopf SRH-plus

④ 3-Finger-Universalgreifer PZN-plus

## SCHUNK bietet mehr ...

Die folgenden Komponenten machen das Produkt SWV noch produktiver – die passende Ergänzung für höchste Funktionalität, Flexibilität, Zuverlässigkeit und Prozesssicherheit.



Universalgreifer  
PGN-plus



Universalschwenk-  
einheit SRU-plus



Adapterplatte



Winkelverschrau-  
bungen WW

① Weitergehende Informationen zu Kompatibilitäten, Bezeichnungen etc. finden Sie auf den folgenden Produktseiten oder unter [www.schunk.com](http://www.schunk.com). Sprechen Sie uns an: SCHUNK Technik Hotline +49-7133-103-2696

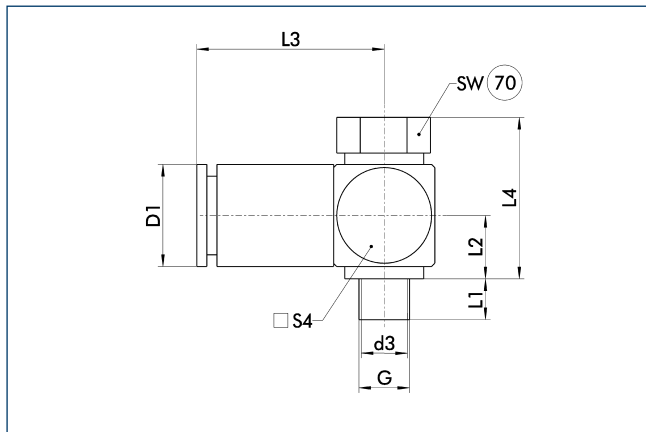
CAD-Daten, Betriebsanleitungen und aktuelle Datenstände auch online verfügbar unter [www.schunk.com](http://www.schunk.com)



## Technische Daten

Bezeichnung		SWV-G4-6	SWV-G4-8	SWV-G8-6	SWV-M3-4	SWV-M5-6
Ident.-Nr.		9937128	9936728	9937152	9210505	9936171
Gewinde		G1/4"	G1/4"	G1/8"	M3	M5
max. Betriebsdruck	[bar]	20	20	20	20	20
min. / max. Umgebungstemperatur	[°C]	-10/60	-10/60	-10/60	-10/60	-10/60

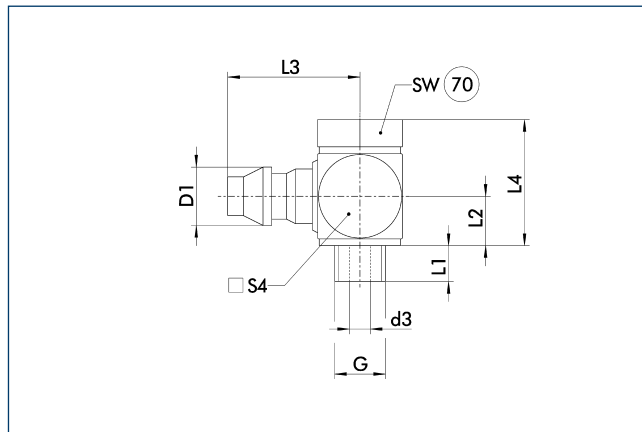
Hauptansicht SWV



70 Schlüsselweite

Bezeichnung	G	D3	L1	L2	L3	L4	D1	SW
SWV-G4-6	G1/4"	7	8	8.4	24.5	21.6	12	17
SWV-G4-8	G1/4"	7	8	15.3	25	21.6	13.5	17
SWV-G8-6	G1/8"	5	6.5	8.25	22.5	20.5	12	14
SWV-M5-6	M5	2	4	6.2	18.5	15.8	10	8

Hauptansicht SWV-M3



Bezeichnung	G	D3	L1	L2	L3	L4	D1	SW
SWV-M3-4	M3	1.1	2	2.5	7.3	7.3	3.4	5