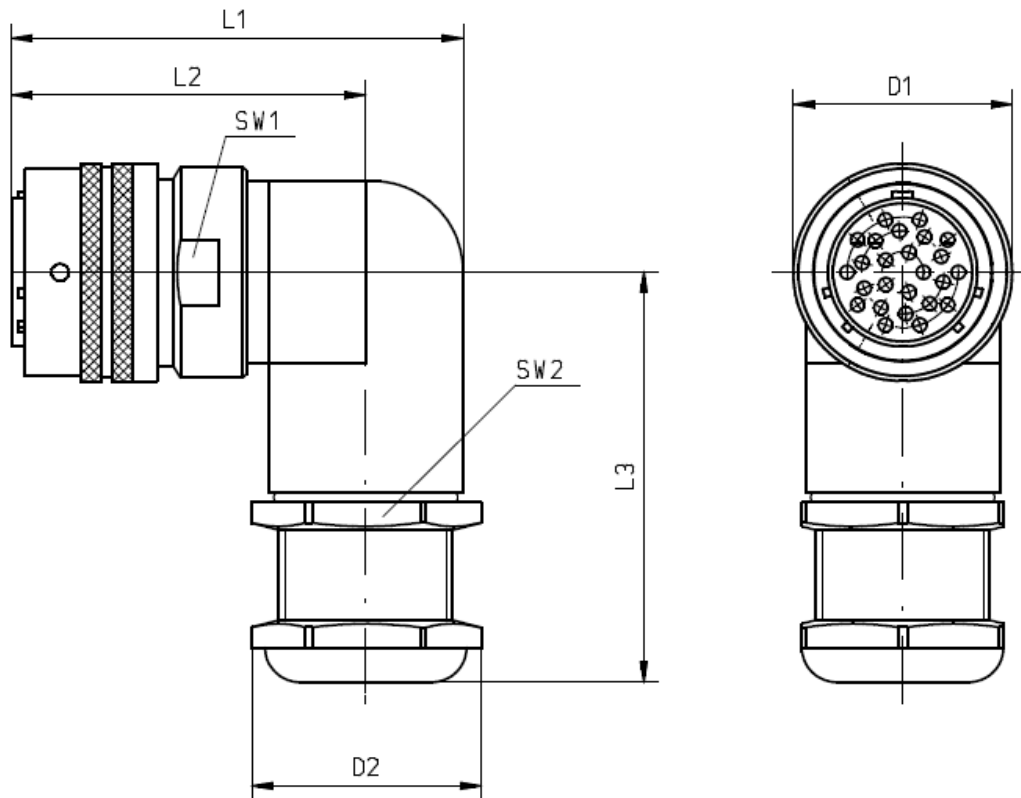


Freier PT-Stecker 90°, mit Kabelverschraubung

Free PT- Connector 90°, with Cable Gland

Connector Spec.: MIL-C-26482 Series 1



PT-Stecker Größe: <i>PT-Connect Size:</i>	ØD1 max.	ØD2 max.	L1 max.	L2 max.	L3 max.	SW1/ SW2	Kabel Klemmbereich: <i>Cable Clamping Range:</i>	Artikelnummer: <i>Part Number:</i>
14	29,36	26	62	50	55	26 / 22	6-12 mm	0301294 + 0301295
16	32,54	35	67	53	61	29 / 30	9-16 mm	0301296 + 0301297

Basismaterial: Aluminium
Kabelverschraubung: Messing

*Base Material: Aluminum
Cable Gland: Brass*

Oberflächenbehandlung: Vernickelt

Plating: Nickel

Schutzart: IP 67

Protection Class: IP 67

Betriebstemperatur: -40°C - 100°C

Operating Temperature: -40°C - 100°C