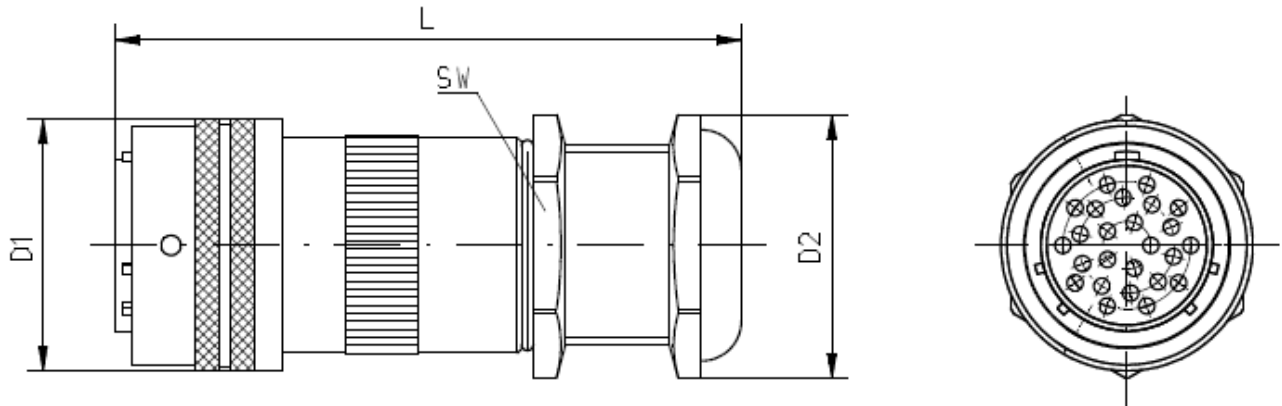


# Freier PT- Stecker, mit Kabelverschraubung

## *Free PT- Connector, with Cable Gland*

Connector Spec.: MIL-C-26482 Series 1



PT-Stecker Größe: <i>PT-Connect Size:</i>	ØD1 max.	ØD2 max.	L max.	SW	Kabel Klemmbereich: <i>Cable Clamping Range:</i>	Artikelnummer:  <i>Part Number:</i>
14	29,36	26	75	22	6-12 mm	0301283 + 0301284
16	32,54	35	80	30	9-16 mm	0301290 + 0301291

Basismaterial: Aluminium  
Kabelverschraubung: Messing

*Base Material: Aluminum  
Cable Gland: Brass*

Oberflächenbehandlung: Vernickelt

*Plating: Nickel*

Schutzart: IP 67

*Protection Class: IP 67*

Betriebstemperatur: -40°C - 100°C

*Operating Temperature: -40°C - 100°C*