

# Kabelstecker

## Montageanleitung und Belegungsplan

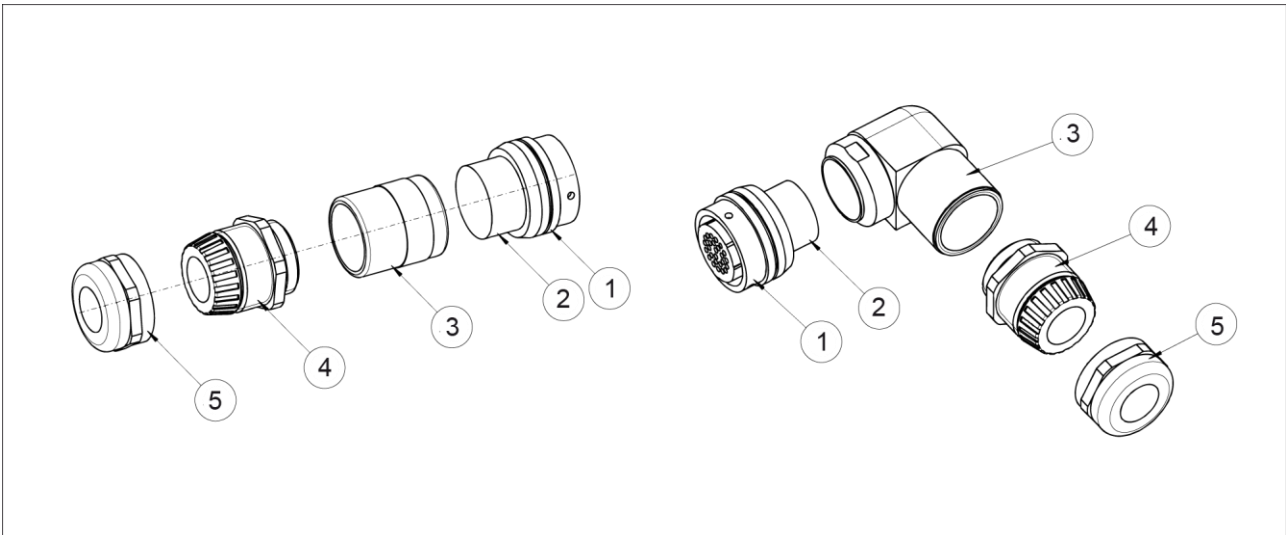


02.05 / KAS / de / 0389163

## 1 Sicherheitshinweise

- Werden die Steckverbinder für Spannungen  $> 50 V_{\text{eff}}$  gegen Erde eingesetzt, so sind die berührbaren Gehäuseteile zuverlässig in die Schutzmaßnahme des Gerätes mit einzubeziehen (siehe auch DIN VDE Teil 410, IEC 60364-4-41).
- Steckverbinder dürfen nicht unter Spannung gesteckt oder getrennt werden.
- Die Erdung muss kundenseitig erfolgen.

## 2 Montage des Kabelsteckers



- 1 Kabellitzen abisolieren und mit Kontaktpins / -buchsen crimpen oder löten.
  - 2 Litzen durch Überwurfmutter (5), dann die Zugentlastung (4), Gehäuse (3) und Dichtungseinsatz (2) in den Stecker (1) einstecken.
  - 3 Gehäuse (3) an den Stecker (1) schrauben.
  - 4 Zugentlastung (4) an das Gehäuse (3) schrauben.
  - 5 Überwurfmutter (5) an Zugentlastung (4) schrauben und anziehen.
- ⇒ Montage des Kabelsteckers abgeschlossen.

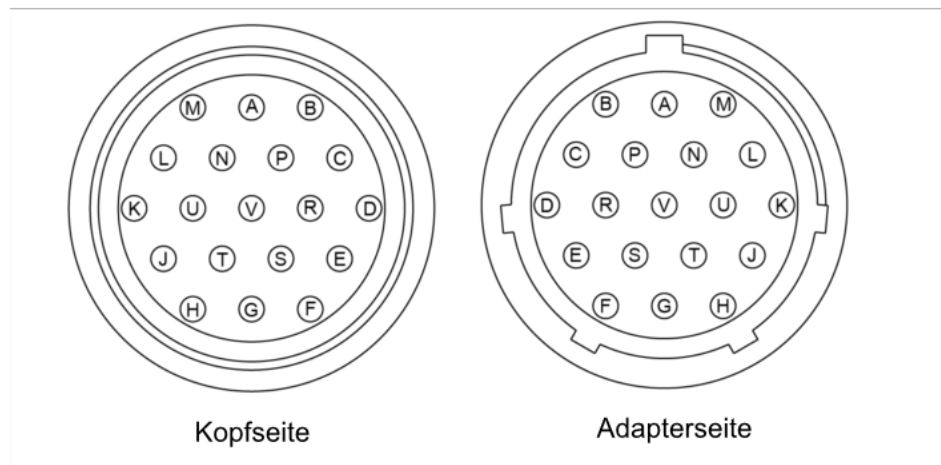
### 3 Belegungsplan

#### HINWEIS

**IP65-Schutzart nach IEC 529 / EN 60529 nur im gesteckten Zustand.**

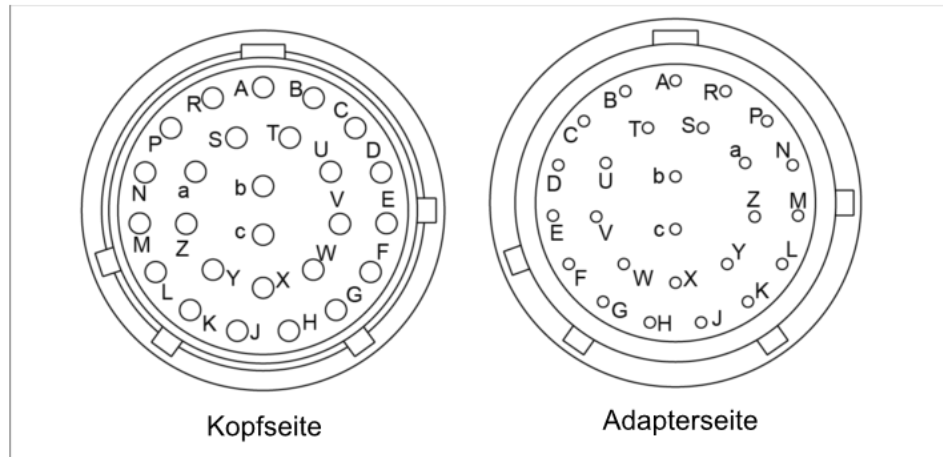
Dies gilt nur, wenn keine Belastungen auf den Stecker kommen und die Pins montiert sind, auch wenn nicht alle Pins belegt sind.

- Kabeldurchmesser 19-polig: min.  $\varnothing 6\text{mm}$  und max.  $\varnothing 12\text{mm}$
- Kabeldurchmesser 26-polig: min.  $\varnothing 9\text{mm}$  und max.  $\varnothing 16\text{mm}$



19-poliger Kabelstecker - 26 adrig - Aderquerschnitt: 0,25 mm<sup>2</sup>

A	Weiß	L	Grau / Rosa
B	Braun	M	Rot / Blau
C	Grün	N	Weiß / Grün
D	Gelb	P	Braun / Grün
E	Grau	R	Weiß / Gelb
F	Rosa	S	Gelb / Braun
G	Blau	T	Weiß / Grau
H	Rot	U	Grau / Braun
J	Schwarz	V	Weiß / Rosa
K	Violett		



26-poliger Kabelstecker - 26 adrig - Aderquerschnitt: 0,25 mm<sup>2</sup>

A	Weiß	P	Braun / Grün
B	Braun	R	Weiß / Gelb
C	Grün	S	Gelb / Braun
D	Gelb	T	Weiß / Grau
E	Grau	U	Grau / Braun
F	Rosa	V	Weiß / Rosa
G	Blau	W	Rosa / Braun
H	Rot	X	Weiß / Blau
J	Schwarz	Y	Braun / Blau
K	Violett	Z	Weiß / Rot
L	Grau / Rosa	a	Braun / Rot
M	Rot / Blau	b	Weiß / Schwarz
N	Weiß / Grün	c	Braun / Schwarz