

Mehrfachspanner KSM

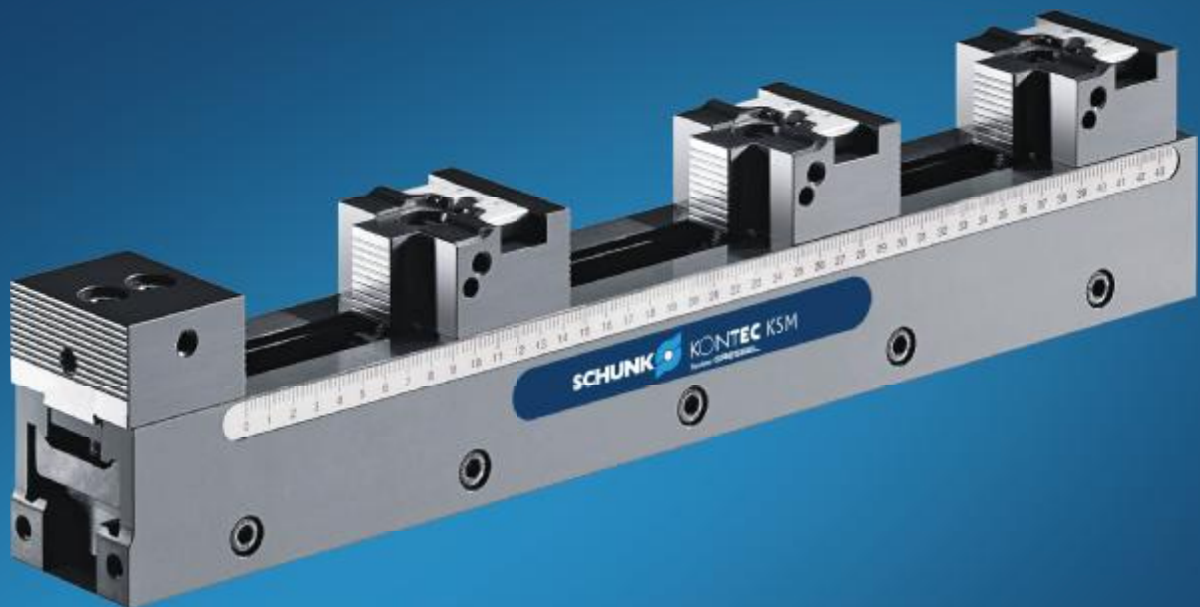
Mehrfachspannung auf engstem Raum

- Zwei Baugrößen: Schienenbreite 65 und 90 mm in jeweils unterschiedlichen Längen
- Mehrere Spannschienen können miteinander kombiniert werden
- Backen-Schnellverstellung durch vertikal angeordnete Indexverzahnung
- Spannbacken mit integriertem Niederzugeffekt
- Spannkraft bis 25 kN (beim Spannen von mehreren Werkstücken)
- Spannkraft bis 50 kN (beim Spannen von einem Werkstück)
- Umfangreiches Spannbackenprogramm

Multi Clamping Vise KSM

Multi Clamping Vise in confined spaces

- *Two sizes: 65 or 90 mm rail width, available in different standard lengths*
- *Several clamping rails can be combined*
- *Quick jaw adjustment by vertically arranged index tothing*
- *Clamping jaws with integrated pull-down effect*
- *Clamping forces up to 25 kN (for clamping of several workpieces)*
- *Clamping forces up to 50 kN (when clamping one workpiece)*
- *Comprehensive range of jaws*



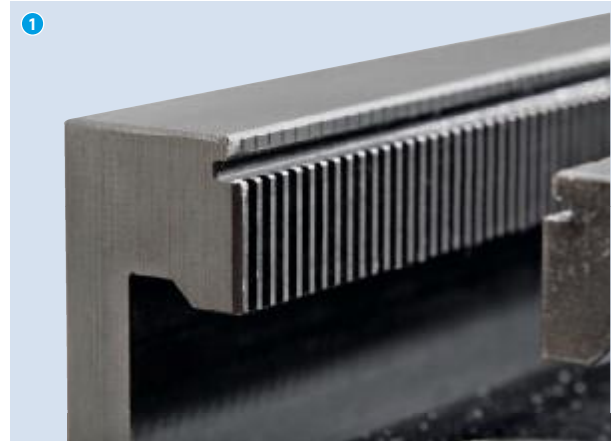
Technische Highlights | Technical highlights

1 Vertikale Verzahnung

- Mit einzigartigen Vorteilen auf der Innenseite der Seitenschienen
- Werkstückauflage auf glatter Oberfläche
- Geringer Reinigungsaufwand
- Schutz vor Beschädigung und Verschleiß
- Blockspannung der Verstellbacken

Vertical serration

- *On inside of side rails*
- *Workpiece supported on smooth surface*
- *Less time spent for cleaning*
- *Protection against damage and wear*
- *Block clamping of adjustable jaws*



2 Ergonomische Verstellbacken

- Griffleiste mit „click in“-Halterung
- Spannbacken mit Niederzug
- Spannbacken profiliert
- Spiegelbildliche Spannung möglich durch Wenden der Backen
- Kompatibel zu allen Spannschienen

Ergonomic adjustable jaws

- *Handle strip with click-in bracket*
- *Jaws with pull-down function*
- *Chuck jaws, profiled*
- *Reflecting clamping possible by turning the jaws*
- *Compatible with all clamping rails*



3 Platten- und Großteilespannung

- Erhöhte Spannkraft bis 50 kN bei Einzelspannung
- Baukastensystem ermöglicht Abdeckung großer Spannbereiche
- Bessere bzw. volle Ausnutzung des Maschinentisches
- Schnelles Umrüsten
- Spannschienen verlängerbar durch übergreifende Indexierung

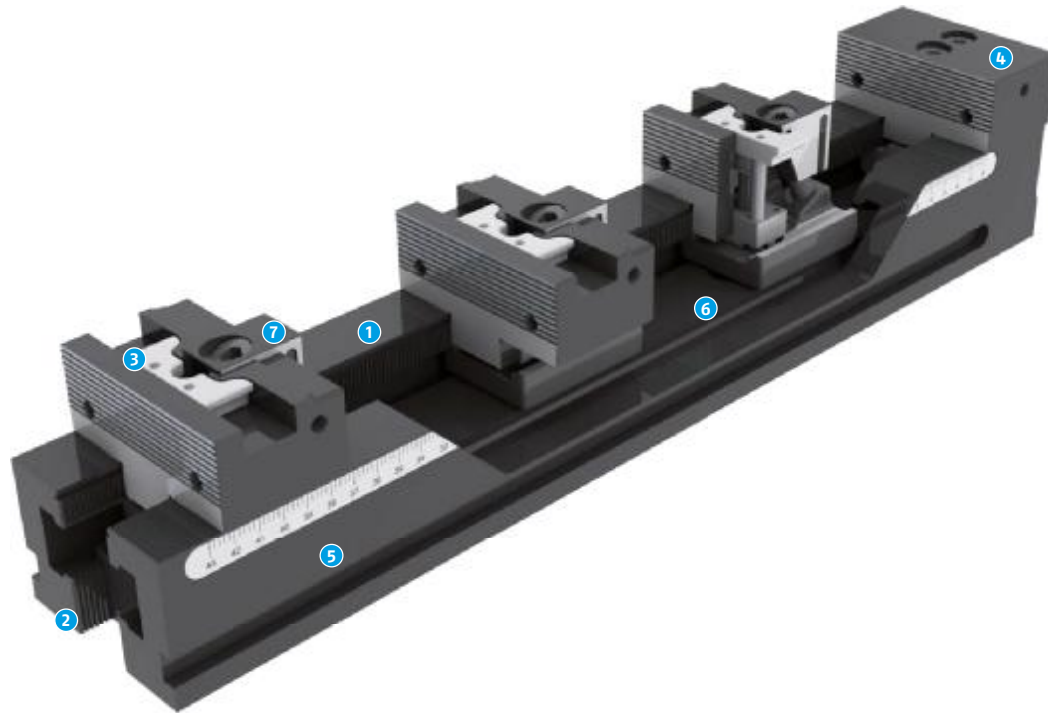
Clamping of plates and large parts

- *Increased clamping forces up to 50 kN for individual clamping*
- *Modular system enables coverage of large clamping ranges*
- *Machine table better / full use*
- *Quick retrofit*
- *Clamping rails extendable due to comprehensive indexing*



KONTEC KSM Technik

KONTEC KSM Technology



1 Aufspannfläche ohne Verzahnung

- Teile können auf glatte Oberfläche aufgelegt werden

2 Vertikale Verzahnung

- Kein Verklemmen von Spänen
- Geschützt vor Beschädigung und Verschleiß

3 Verstellbacke

- Griffleiste mit „click in“- Halterung
- Nur eine Schraube, eine Schraubenumdrehung reicht zur Fixierung oder neuen Positionierung

4 Backe fest

- Wendbar, profiliert
- Versetzbar über Index-Verzahnung

5 Spannschiene

- Breite 65 und 90 mm
- Längen 220 – 650 mm

6 Aufspannen

- Über Passbohrungen für Rasterplatten
- Über Längsnuten für T-Nutentisch (Breite 90 mm)
- Über VERO-S Nullpunktspannsystem mit Zwischenplatte

7 Modulares System

- Vielseitiges Wechselbacken-System
- Beim Einsatz als Einfachspanner bis zu 50 kN Spannkraft
- Verlängerbare Schienen

1 Clamping area without serration

- Parts can be supported on smooth surface

2 Vertical serration

- No jamming with chips
- Protection against damage and wear

3 Adjustable jaw

- Handle strip with "click-in" retention
- Only one screw, one turn of the screw is sufficient for fixing or repositioning

4 Fixed jaw

- Reversible, profiled
- Movable via index serration

5 Clamping rail

- 65 mm and 90 mm width
- Lengths 220 mm – 650 mm

6 Clamping

- With fitting bores for grid plates
- With longitudinal slots for T-slot table (90 mm width)
- With VERO-S quick-change pallet system with intermediate plate

7 Modular system

- Comprehensive quick-change jaw system
- Use as single-acting clamping vise with up to 50 kN clamping force
- Extendable rails

Funktion

Die beweglichen Spannbacken können mittels der Backen-Schnellverstellung beliebig positioniert werden. Gespannt wird mit der Verstellbacke über ein geschlossenes Keilhakensystem, das einen Niederzug des Werkstückes bewirkt. Als Werkstückanschlag dient die Rückseite der Verstellbacke sowie die feste Backe.

Function

The movable jaw can be positioned anywhere by means of quick jaw adjustment. Clamping is achieved with the movable jaw via a closed wedge hook system that pulls down the workpiece. The back of the adjusting jaw and the fixed jaw serve as the workpiece stop.

Baukasten



KSM 65 mit Aufsatzbacken | KSM 65 with top jaws



KSM 90 mit Aufsatzbacken | KSM 90 with top jaws

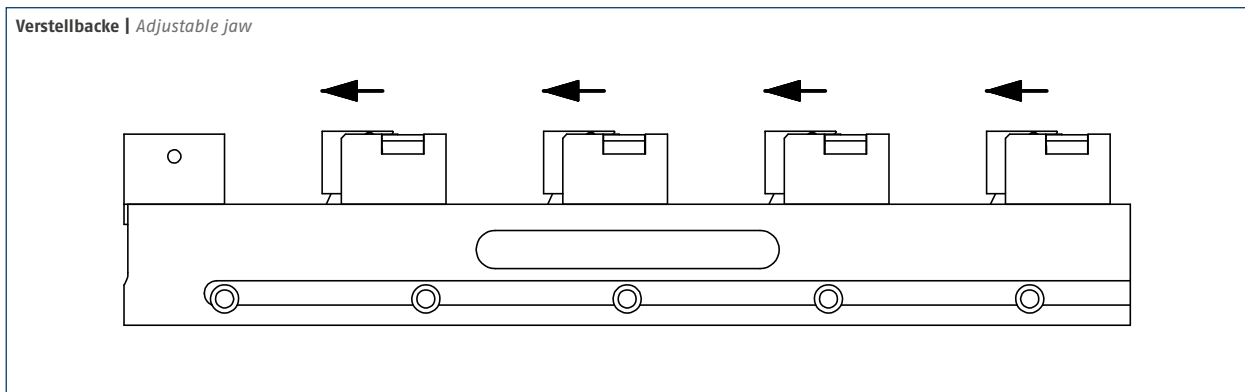
Spannkapazität

Die Spannweite zeigt die max. Werkstückgröße je nach Anzahl der Spannstellen bei den einzelnen Längen. Die Spannweiten gelten für den Einsatz bei Verwendung von Verstellbacken ohne Aufsatzbacken und können sich daher je nach Anwendungsfall entsprechend reduzieren.

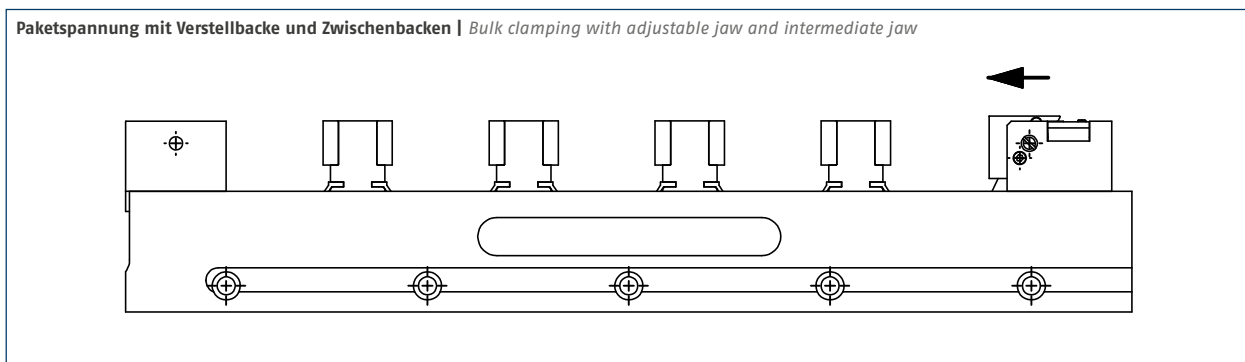
Vice widths

The clamping width shows the maximum workpiece size depending on the number of clamping positions for the individual lengths. The clamping widths are valid for applications with adjustable jaws without top jaws, and may have to be reduced according to the respective application.

Bezeichnung Description	Anzahl Werkstücke Number of workpieces							
	1	2	3	4	5	6	7	8
KSM 220	108	23	-	-	-	-	-	-
KSM 320	208	73	28	5	-	-	-	-
KSM 400	288	113	54	25	8	-	-	-
KSM 500	388	163	88	50	28	13	-	-
KSM 600	488	213	121	75	48	29	16	-
KSM 650	538	238	138	88	58	38	23	-

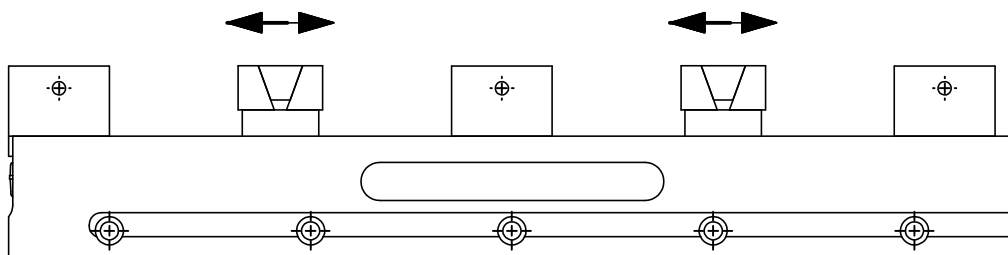


Bezeichnung Description	Anzahl Werkstücke Number of workpieces										
	1	2	3	4	5	6	7	8	9	10	11
KSM 220	108	36	12	-	-	-	-	-	-	-	-
KSM 320	208	87	45	25	13	5	-	-	-	-	-
KSM 400	288	126	72	45	29	18	11	5	-	-	-
KSM 500	388	176	106	70	49	35	25	17	11	7	3
KSM 600	488	226	139	95	69	52	39	30	23	17	12
KSM 650	538	251	155	108	79	60	46	36	28	22	17



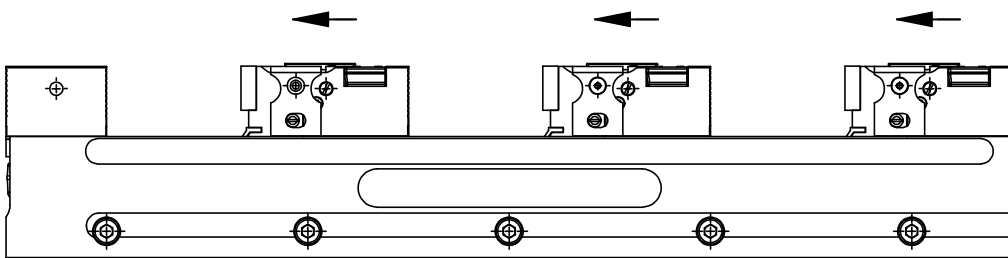
Bezeichnung Description	Anzahl Werkstücke Number of workpieces				
	2	4	6	8	10
KSM 220	39	-	-	-	-
KSM 320	89	22	-	-	-
KSM 400	129	42	12	-	-
KSM 500	179	67	29	10	-
KSM 600	229	92	46	23	9
KSM 650	254	104	54	29	14

Keilspannbacke | Wedge chuck jaw



Bezeichnung Description	Anzahl Werkstücke Number of workpieces					
	1	2	3	4	5	6
KSM 220	86	-	-	-	-	-
KSM 320	186	51	6	-	-	-
KSM 400	266	91	33	4	-	-
KSM 500	366	141	66	29	6	-
KSM 600	466	191	99	54	26	8
KSM 650	516	216	116	66	36	16

Verstellbacke mit Aufsatzbacke | Adjustable jaw with top jaw



Spannkraft Mehrfachspannsystem
Clamping force Multi Clamping System

Backenbreite Jaw width [mm]	max. Anzugs-Drehmoment max. torque moment [Nm]	max. Spannkraft max. Clamping force [kN]
40	30	27
65	30	27
90	30	27

Spannkraft Einfachspannsystem
Clamping force Single-acting System

Backenbreite Jaw width [mm]	max. Anzugs-Drehmoment max. torque moment [Nm]	max. Spannkraft max. Clamping force [kN]
40	60	50
65	60	50
90	60	50

Basisschiene

Base rail

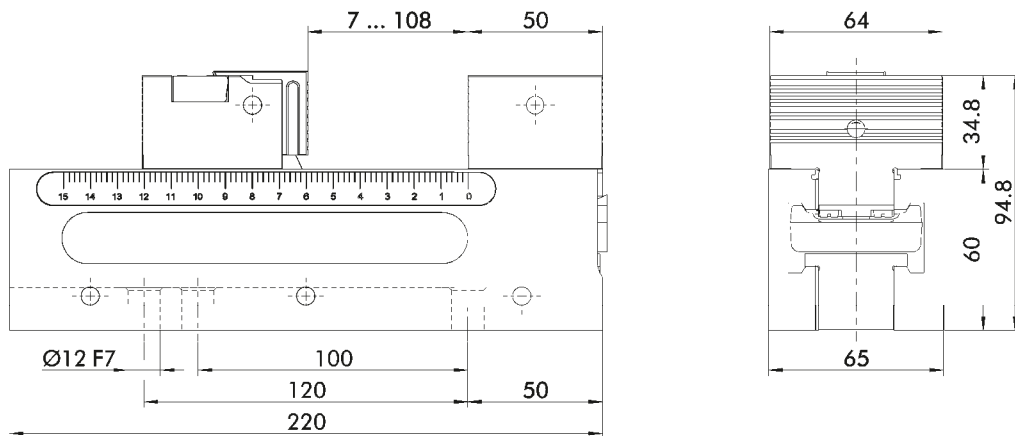
Lieferumfang

Basisschiene mit Präzisionsverzahnung ohne Aufsatzbacken

Scope of delivery

Base rail with precision ground serrations without top jaws

Bezeichnung Description	Ident.-Nr. ID	Backenbreite Jaw width [mm]	max. Spannkraft max. clamping force [kN]	max. Anzugsdrehmoment max. torque [Nm]	Gewicht Weight [kg]
KSM 65-220	0490673	65	50	60	4.1



Technische Änderungen vorbehalten.

Subject to technical changes.

Zubehör siehe Seite 473

Accessories see page 473

Basisschiene

Base rail

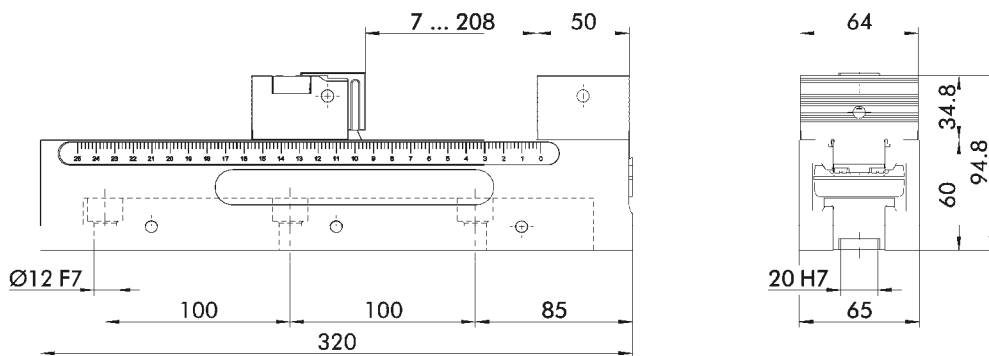
Lieferumfang

Basisschiene mit Präzisionsverzahnung ohne Aufsatzbacken

Scope of delivery

Base rail with precision ground serrations without top jaws

Bezeichnung Description	Ident.-Nr. ID	Backenbreite Jaw width [mm]	max. Spannkraft max. clamping force [kN]	max. Anzugsdrehmoment max. torque [Nm]	Gewicht Weight [kg]
KSM 65-320	0490674	65	50	60	5.7



Technische Änderungen vorbehalten.

Subject to technical changes.

Zubehör siehe Seite 473

Accessories see page 473

Basisschiene

Base rail

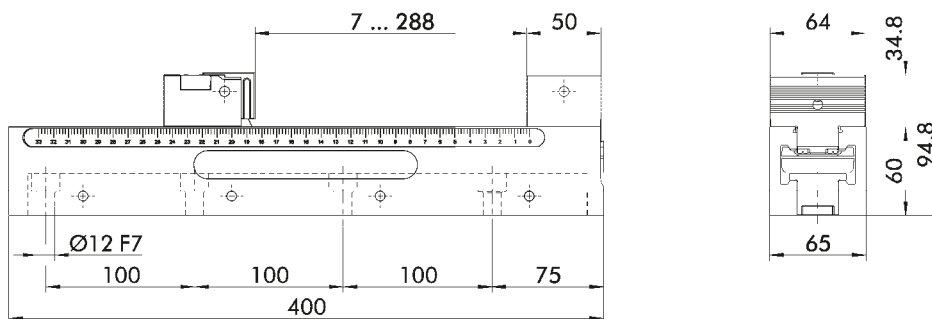
Lieferumfang

Basisschiene mit Präzisionsverzahnung ohne Aufsatzbacken

Scope of delivery

Base rail with precision ground serrations without top jaws

Bezeichnung Description	Ident.-Nr. ID	Backenbreite Jaw width [mm]	max. Spannkraft max. clamping force [kN]	max. Anzugsdrehmoment max. torque [Nm]	Gewicht Weight [kg]
KSM 65-400	0490675	65	50	60	7.3



Technische Änderungen vorbehalten.

Subject to technical changes.

Zubehör siehe Seite 473

Accessories see page 473

Basisschiene

Base rail

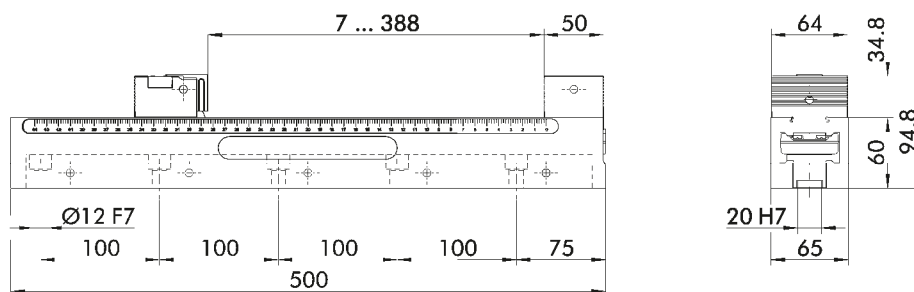
Lieferumfang

Basisschienen mit Präzisionsverzahnung ohne Aufsatzbacken

Scope of delivery

Base rails with precision ground serrations without top jaws

Bezeichnung Description	Ident.-Nr. ID	Backenbreite Jaw width [mm]	max. Spannkraft max. clamping force [kN]	max. Anzugsdrehmoment max. torque [Nm]	Gewicht Weight [kg]
KSM 65-500	0490676	65	50	60	9.2



Technische Änderungen vorbehalten.

Subject to technical changes.

Zubehör siehe Seite 473

Accessories see page 473

Basisschiene

Base rail

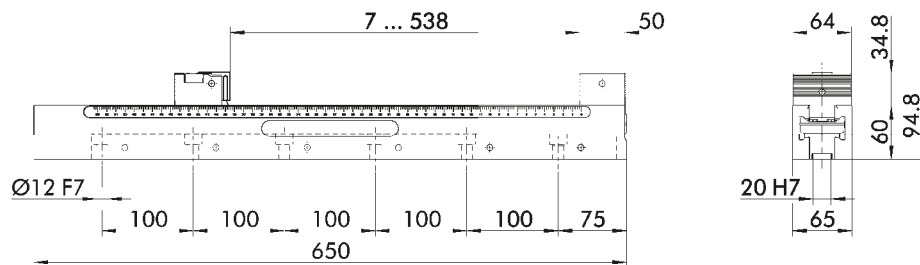
Lieferumfang

Basisschiene mit Präzisionsverzahnung
ohne Aufsatzbacken

Scope of delivery

Base rail with precision ground serrations
without top jaws

Bezeichnung Description	Ident.-Nr. ID	Backenbreite Jaw width [mm]	max. Spannkraft max. clamping force [kN]	max. Anzugsdrehmoment max. torque [Nm]	Gewicht Weight [kg]
KSM 65-650	0490677	65	50	60	11.8



Technische Änderungen vorbehalten.

Subject to technical changes.

Zubehör siehe Seite 473

Accessories see page 473

Basisschiene

Base rail

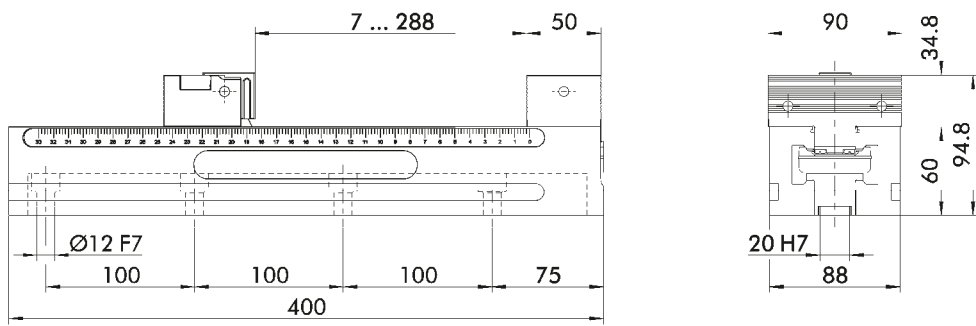
Lieferumfang

Basisschiene mit Präzisionsverzahnung ohne Aufsatzbacken

Scope of delivery

Base rail with precision ground serrations without top jaws

Bezeichnung Description	Ident.-Nr. ID	Backenbreite Jaw width [mm]	max. Spannkraft max. clamping force [kN]	max. Anzugsdrehmoment max. torque [Nm]	Gewicht Weight [kg]
KSM 90-400	0490678	90	50	60	10.5



Technische Änderungen vorbehalten.

Subject to technical changes.

Zubehör siehe Seite 473

Accessories see page 473

Basisschiene

Base rail

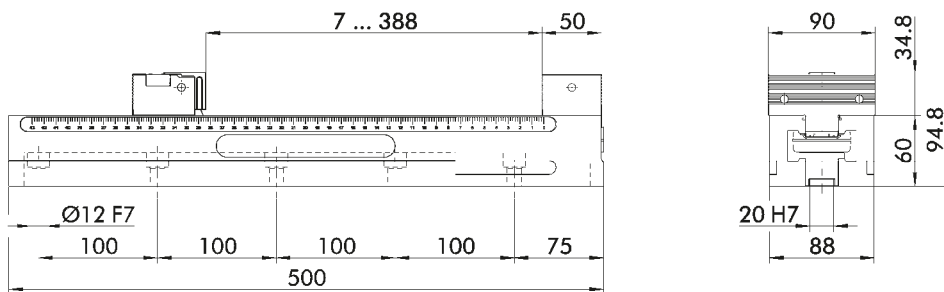
Lieferumfang

Basisschiene mit Präzisionsverzahnung ohne Aufsatzbacken

Scope of delivery

Base rail with precision ground serrations without top jaws

Bezeichnung Description	Ident.-Nr. ID	Backenbreite Jaw width [mm]	max. Spannkraft max. clamping force [kN]	max. Anzugsdrehmoment max. torque [Nm]	Gewicht Weight [kg]
KSM 90-500	0490679	90	50	60	13.2



Technische Änderungen vorbehalten.

Subject to technical changes.

Zubehör siehe Seite 473

Accessories see page 473

Basisschiene

Base rail

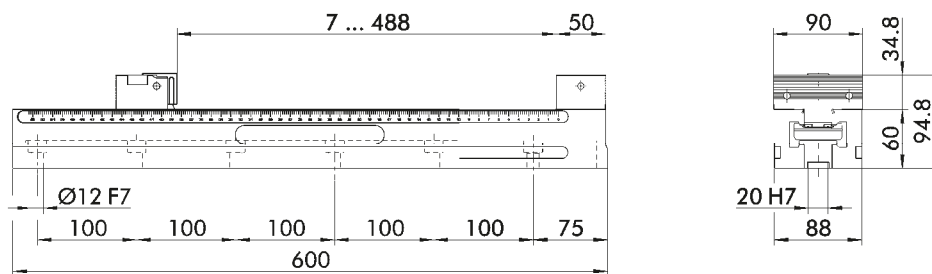
Lieferumfang

Basisschiene mit Präzisionsverzahnung ohne Aufsatzbacken

Scope of delivery

Base rail with precision ground serrations without top jaws

Bezeichnung Description	Ident.-Nr. ID	Backenbreite Jaw width [mm]	max. Spannkraft max. clamping force [kN]	max. Anzugsdrehmoment max. torque [Nm]	Gewicht Weight [kg]
KSM 90-600	0490680	90	50	60	15.9



Technische Änderungen vorbehalten.

Subject to technical changes.

Zubehör siehe Seite 473

Accessories see page 473

Basisschiene

Base rail

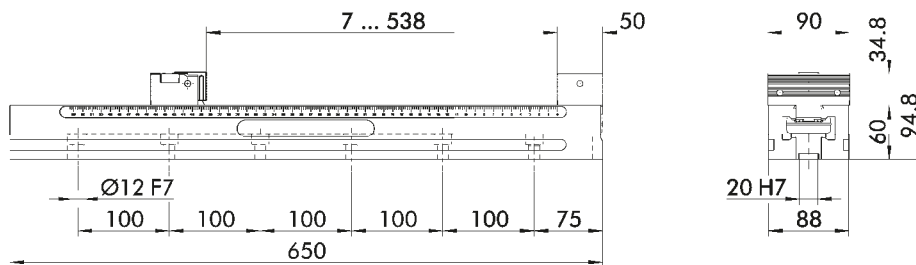
Lieferumfang

Basisschiene mit Präzisionsverzahnung ohne Aufsatzbacken

Scope of delivery

Base rail with precision ground serrations without top jaws

Bezeichnung Description	Ident.-Nr. ID	Backenbreite Jaw width [mm]	max. Spannkraft max. clamping force [kN]	max. Anzugsdrehmoment max. torque [Nm]	Gewicht Weight [kg]
KSM 90-650	0490681	90	50	60	16.9



Technische Änderungen vorbehalten.

Subject to technical changes.

Zubehör siehe Seite 473

Accessories see page 473

Systembacken

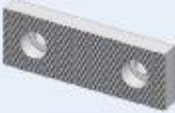

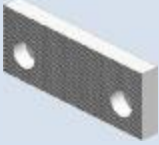
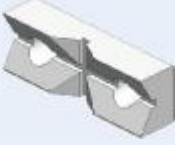
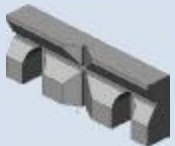
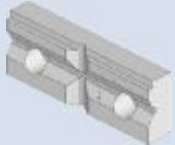
System jaws

	Beschreibung Description		Ident.-Nr. ID
	Backe fest, beidseitig profiliert (1 Stück) versetzbar über Index-Verzahnung, Gesamtlänge 50 mm Jaw profiled on both sides (1 piece) <i>displaceable via index serration, total length 50 mm</i>	40 mm	0490682
		65 mm	0490683
		90 mm	0490684
	Verstellbacke, Spannbacke profiliert (1 Stück) dient der Werkstückspannung und Positionierung des folgenden Werkstückes. Kompatibel zu allen Spannschienen, Gesamtlänge 61,5 – 65,5 mm Nicht kombinierbar mit den Aufsatzbacken Adjustable jaw, profiled chuck jaw (1 piece) <i>serves for clamping of workpieces and positioning of subsequent workpiece. Compatible with all clamping rails, total length 61.5 – 65.5 mm</i> <i>Cannot be combined with top jaws</i>	40 mm	0490685
		65 mm	0490686
		90 mm	0490687
	Keilspannbacke mit glatter Spannfläche (1 Stück) inkl. Auflage und Klemmstück Wedge chuck jaw with smooth clamping surface (1 piece) <i>incl. support and clamping piece</i>	40 mm	0490581
	Keilspannbacke mit glatter Spannfläche und je 2 x M4 Wedge chuck jaw with smooth clamping surface and 2 x M4	40 mm	0490618
	Keilspannbacke mit grip Wedge chuck jaw with grip	40 mm	0490619
	Aufsatzbacke mit Führung (1 Stück) für eine Einspannung ohne Niederzugeffekt, Einspanntiefe mind. 2,5 mm, für Aufsatzbacken mit Höhe 22 mm Top jaw with guidance (1 piece) <i>for clamping without pull-down effect, clamping depth at least 2.5 mm, for jaws hight 22 mm</i>	40 mm	0490552
		65 mm	0490551
		90 mm	0490553
	Aufsatzbacke mit Klemmfeder (1 Stück) für eine Einspannung ohne Niederzugeffekt, Einspanntiefe mind. 10 mm, Gesamtlänge 10 mm Top jaw with clamping springs (1 piece) <i>for clamping without pull-down effect, clamping depth at least 10 mm, total length 10 mm</i>	65 mm	0490518
		90 mm	0490519
	Zwischenbacke, gehärtet (1 Stück) zur Aufnahme von diversen Backen für Paketspannung Hardened intermediate jaw (1 piece) <i>or mounting of various jaws for bulk clamping</i>	90 mm	0490554
		65 mm	0490605
	Spannbacke, Backenprofil profiliert (1 Stück) Chuck jaw, jaw profile is profiled (1 piece)	40 mm	0490536
		65 mm	0490536
		90 mm	0490536
	Spannbacke mit Pyramidenprofil (1 Stück) Chuck jaw with pyramid profile (1 piece)	40 mm	0490586
		65 mm	0490586
		90 mm	0490586

Backensortiment

Jaw program

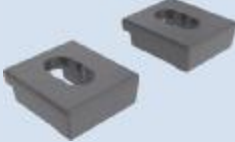

	Bezeichnung Description	Beschreibung Description		B w	H H	T D	Ident.-Nr. ID
	GFB 100-35	Federblatt-Niederzugbacke (1 Satz = 2 Stück) Plate spring pull-down jaw (1 Set = 2 pieces)	100 mm	100 mm	35 mm	10 mm	0430052
	GNA 100-35	Niederzugbacke für dünne Werkstücke (1 Satz = 2 Stück) Pull-down jaw for thin workpieces (1 Set = 2 pieces)	100 mm	100 mm	35 mm	30 mm	0430056
	GFB 65-23	Federblech-Niederzugbacke (1 Stück) Spring steel sheet pull-down jaw (1 piece)	65 mm	65 mm	23 mm	8 mm	0430190
	GFB 100-34		100 mm	100 mm	34 mm	10 mm	0430191
	GNB 90-35	Präzisions-Niederzugbacke (1 Stück) Precision pull-down jaw (1 piece)	90 mm	90 mm	35 mm	25 mm	0430145
	GBS 65-22	Backe, geschliffen (1 Stück) Ground jaw (1 piece)	65 mm	65 mm	22 mm	7.7 mm	0490566
	GBS 90-22		90 mm	90 mm	22 mm	7.7 mm	0490573
	GPE 65-22	Universal-Stufenbacke (1 Stück) Universal stepped jaw (1 piece)	65 mm	65 mm	22 mm	8 mm	0430704
	GBG 65-22	Backe, grip wendbar Stufenmitte 3 mm vertikal, 5 mm horizontal (1 Stück) Jaw, grip reversable, middle of the step 3 mm vertical, 5 mm horizontal (1 piece)	65 mm	65 mm	22 mm	8 mm	0430729
	GBG 22-22	Backe, grip (1 Stück) Grip jaw (1 piece)	22 mm	22 mm	22 mm	8 mm	0430708
	GBG 65-22	Backe, grip (1 Stück) Grip jaw (1 piece)	65 mm	65 mm	22 mm	7.8 mm	0430804
	GBG 90-22		90 mm	90 mm	22 mm	7.8 mm	0490575
	GBA 65-22	Backe, weich (1 Stück) Soft jaw (1 piece)	65 mm	65 mm	22 mm	20 mm	0490567
	GBA 90-22		90 mm	90 mm	22 mm	20 mm	0490574

	Bezeichnung Description	Beschreibung Description		B w	H H	T D	Ident.-Nr. ID
	GBC 40-22	Backe, gehauen (1 Stück) Hewn jaw (1 piece)	40 mm	40 mm	22 mm	8.5 mm	0490558
	GBC 65-22		65 mm	65 mm	22 mm	8.5 mm	0490565
	GBC 90-22		90 mm	90 mm	22 mm	8.5 mm	0490572
	GBG 40-35	Backe, grip (1 Stück) Grip jaw (1 piece)	40 mm	40 mm	35 mm	10 mm	0430183
	GBG 65-35		65 mm	65 mm	35 mm	10 mm	0490564
	GBG 90-35		90 mm	90 mm	35 mm	10 mm	0490571
	GBA 40-35	Backe, weich (1 Stück) Soft jaw (1 piece)	40 mm	40 mm	35 mm	16 mm	0490556
	GBA 65-35		65 mm	65 mm	35 mm	16 mm	0490589
	GBA 90-35		90 mm	90 mm	35 mm	16 mm	0490570
	GBC 40-35	Backe, gehauen (1 Stück) Hewn jaw (1 piece)	40 mm	40 mm	35 mm	11 mm	0490555
	GBC 65-35		65 mm	65 mm	35 mm	11 mm	0490562
	GBC 90-35		90 mm	90 mm	35 mm	11 mm	0490569
	GVA 65-22	Prismabacke, geschliffen (1 Stück) Ground prism jaw (1 piece)	65 mm	65 mm	22 mm	15 mm	0430707
	GVA 100-41	Prismabacke (90er), 100 Ø 11 – Ø 41 mm (1 Stück) Prism jaw (90), 100 Ø 11 – Ø 41 mm (1 piece)	100 mm	100 mm	35 mm	15.5 mm	0430723
	GVA 72-31	Prismabacke, abgesetzt (65er), 72 Ø 9 – Ø 31 mm (1 Satz = 2 Stück) Stepped prism jaw (65), 72 Ø 9 – Ø 31 mm (1 Set = 2 pieces)	71.6 mm	71.6 mm	35 mm	15.8 mm	0430184
	GVA 100-31	Prismabacke, abgesetzt (90er) 100 Ø 9 – Ø 31 mm (1 Stück) Stepped prism jaw (90) 100 Ø 9 – Ø 31 mm (1 piece)	100 mm	100 mm	35 mm	15.8 mm	0490539
	GBS 40	Backe, geschliffen (1 Stück) Ground jaw (1 piece)	40 mm	40 mm	35 mm	10 mm	0490578
	GBS 65		65 mm	65 mm	35 mm	10 mm	0490579
	GBS 90		90 mm	90 mm	35 mm	10 mm	0490580

Zubehör

Accessories

	Bezeichnung Description	passend zu suitable for	H H	Ident.-Nr. ID
	Abdeckbleche 32 mm x 0.7 mm inox zum Zuschneiden, Länge 440 mm Cover plates 32 mm x 0.7 mm inox cover plate for cutting, length 440 mm	KSM 65		0490584
		KSM 90		0490584
	Drehmomentschlüssel 8 – 50 Nm, kompatibel zu allen KSM-Backen Torque wrench 8 – 50 Nm, compatible for all KSM jaws	KSM 65		0490535
		KSM 90		0490535
	Verbindungsteil KSM für 2-seitige Verzahnung Connection part KSM for double-sided serration	KSM 65		0490688
		KSM 90		0490688
	Werkstückunterlagen (1 Satz = 2 Stück) Workpiece supports (1 Set = 2 pieces)	KSM 40	11 mm	0490591
		KSM 40	16 mm	0490592
		KSM 40	21 mm	0490594
		KSM 40	25 mm	0490595
		KSM 40	28 mm	0490596
		KSM 40	30 mm	0490597
		KSM 40	32.5 mm	0490598
		KSM 65	11 mm	0490522
		KSM 65	16 mm	0490523
		KSM 65	21 mm	0490524
		KSM 65	25 mm	0490525
		KSM 65	28 mm	0490526
		KSM 65	30 mm	0490527
		KSM 65	32.5 mm	0490582
		KSM 90	11 mm	0490528
		KSM 90	16 mm	0490529
	Werkstückanschlag Workpiece stop	KSM 65		0430710
		KSM 90		0430710
	Aufspannschrauben für Spannpratzen (1 Satz = 2 Stück) Clamping screws for clamping claws (1 Set = 2 pieces)	T-Nut 12 mm / M10		0432043
		T-Nut 14 mm / M12		0432044
		T-Nut 16 mm / M14		0432045
		T-Nut 18 mm / M16		0432046
	Präzisions-Nutensteine mit Schrauben (1 Satz = 2 Stück) Precision T-slot nuts with screws (1 Set = 2 pieces)	T-Nut 12 mm / M6		0490590
		T-Nut 14 mm / M6		0490547
		T-Nut 16 mm / M6		0490548
		T-Nut 18 mm / M6		0490587

	Bezeichnung <i>Description</i>	passend zu <i>suitable for</i>	H <i>H</i>	Ident.-Nr. <i>ID</i>
	Spannpratzen (1 Satz = 2 Stück) Clamping claws (1 Set = 2 pieces)	KSM 90		0490604
	Passschrauben (1 Satz = 2 Stück) Fitting screws (1 Set = 2 pieces)	KSM 65 12f7 / M12 KSM 90		0490546