

Flexibel. Programmierbar. Busfähig.

Motorregler MCS

Elektrische Controller werden benutzt, um die Ansteuerung / Regelung von mechatronischen Modulen und Systemen ohne integrierte Elektronik zu übernehmen. Sie werden von SCHUNK in Versionen MCS06 für EVG-Greifer und MCS12 für EGN / EZN / EVG-Greifer und ERS-Drehmodule angeboten

Einsatzgebiet

Einsatz in sauberer Umgebung in Verbindung mit den entsprechenden SCHUNK Greifern oder Drehmodulen

Vorteile – Ihr Nutzen

Befestigung auf Hutschiene für eine schnelle Montage im Schaltschrank

Hohe Genauigkeit und Flexibilität für Positioniervorgänge mit z. B. genauester Positionierung oder exakter Kraft- / Momentenregelung

Inbetriebnahmesoftware MCDemo für eine einfache und zeitoptimierte Konfiguration

Feldbuskommunikation Profibus-DP und CAN für eine flexible Integration in bestehende Anlagen



Optionen und spezielle Informationen

Gewährleistung 24 Monate (Details, AGBs und Bedienungsanleitungen unter www.schunk.com)

Einbau Der MCS ist für einen Einbau in einem Industrie-Schaltschrank vorgesehen.

Anwendungsbeispiel



① Controller

② Servoelektrischer 2-Finger-Parallelgreifer EVG

SCHUNK bietet mehr ...

Die folgenden Komponenten machen das Produkt MCS noch produktiver – die passende Ergänzung für höchste Funktionalität, Flexibilität, Zuverlässigkeit und Prozesssicherheit.



Universalgreifer EVG



Anschlusskabel

① Weitergehende Informationen zu diesen Produkten finden Sie auf den folgenden Produktseiten oder unter www.schunk.com. Sprechen Sie uns an: SCHUNK Technik Hotline +49-7133-103-2696

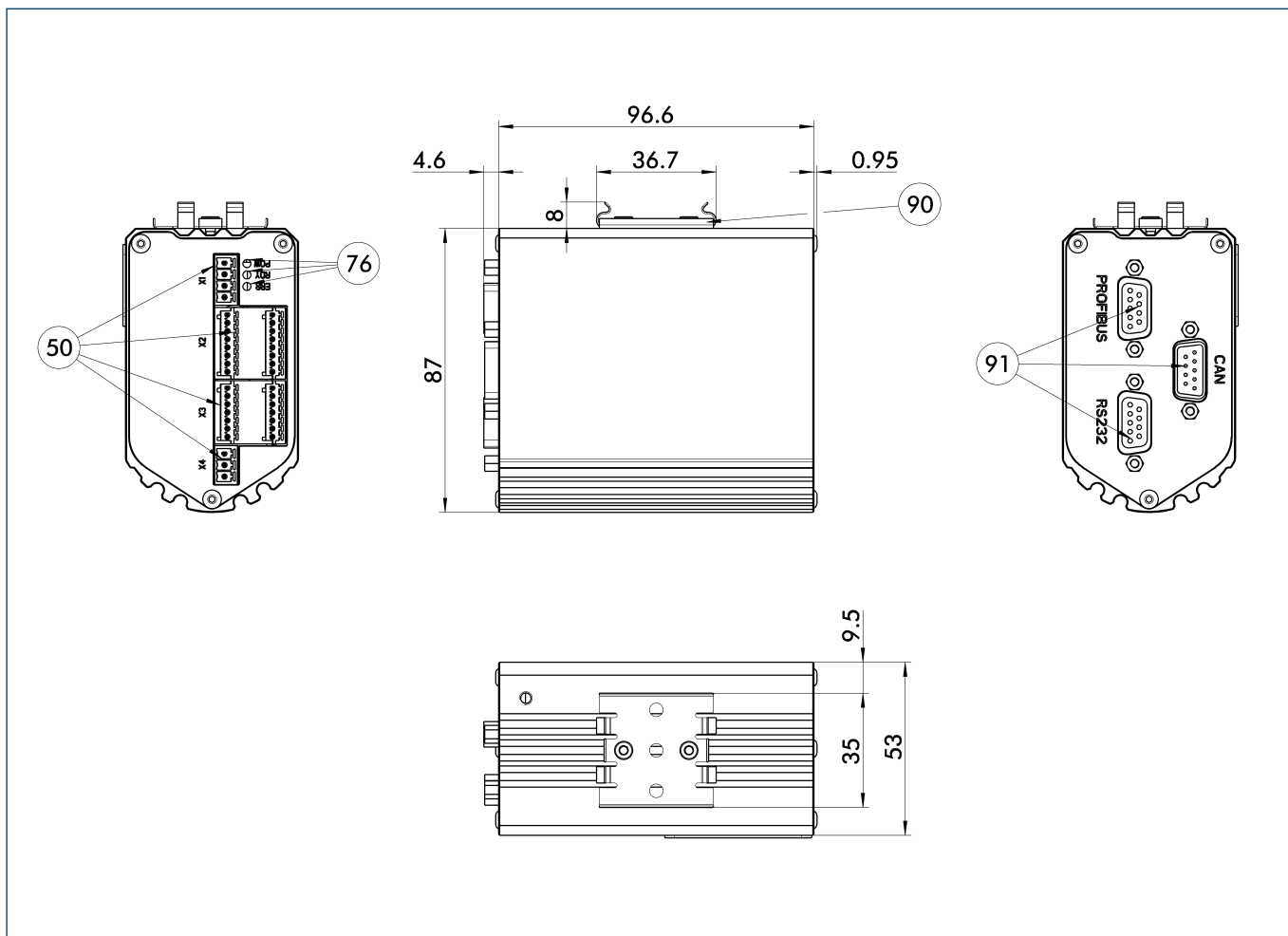
CAD-Daten, Betriebsanleitungen und aktuelle Datenstände auch online verfügbar unter www.schunk.com



Technische Daten

Bezeichnung		MCS-06 (EVG55-040)	MCS-06 (EVG55-100)
Ident.-Nr.		0306030	0306031
Eigenmasse	[kg]	0.46	0.46
min. / max. Umgebungstemperatur	[°C]	5/45	5/45
Schutzart IP		30	30
Befestigung		Hutschiene	Hutschiene
Eingangsspannung	[V DC]	24	24
Dauerstrom	[A]	0.25	0.25
Steuerelektronik		extern	extern
Schnittstelle		1/-/0/-/1/-/1/0/-/0/-/0/-/0/-	1/-/0/-/1/-/1/0/-/0/-/0/-/0/-
Anzahl digitale I/O		4/4/0/0	4/4/0/0

Motorregler MCS



Der Controller MCS-06 ist abgestimmt auf den Greifer EVG und für diesen bereits vorparametriert. Verfügbar sind am MCS-06 sind Kommunikationsschnittstellen Profibus und CAN-Bus. Zur weiteren Parametrierung steht eine RS232-Schnittstelle zur Verfügung.

50 Elektrischer Anschluss

76 LED

90 Federclip für Hutschiene

91 Kommunikationsschnittstelle