

Kurzanleitung **Schutzhülle HUE für Parallelgreifer PGN-plus**

Dies ist eine Kurzanleitung für das Montieren der Schutzhülle HUE.

Dieses Dokument gilt nur in Zusammenhang mit der Montage- und Betriebsanleitung, die dem Produkt beiliegt und unter schunk.com heruntergeladen werden kann.

Schutzhülle montieren

⚠️ WARNUNG

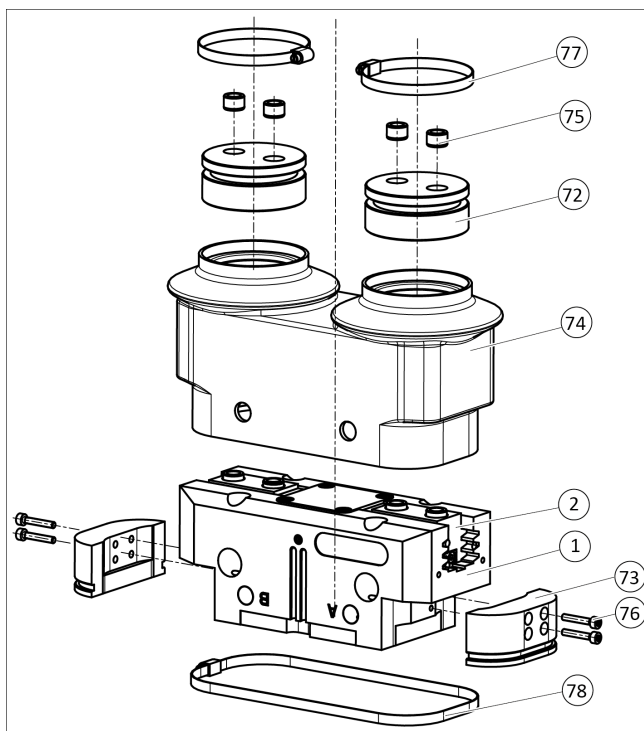
Verletzungsgefahr durch unerwartete Bewegungen!

Ist die Energieversorgung eingeschaltet oder noch Restenergie im System vorhanden, können sich Bauteile unerwartet bewegen und schwere Verletzungen verursachen.

- Vor Beginn sämtlicher Arbeiten am Produkt: Energieversorgung abschalten und gegen Wiedereinschalten sichern.
- Sicherstellen, dass im System keine Restenergie mehr vorhanden ist.

HINWEIS

- Bei Verwendung der Schutzhülle HUE ist nur eine Abfrage über Magnetsensoren (C-Nuten) möglich.
- Eine Induktive Abfrage des Greifers in Verbindung mit der Schutzhülle HUE ist nicht möglich.

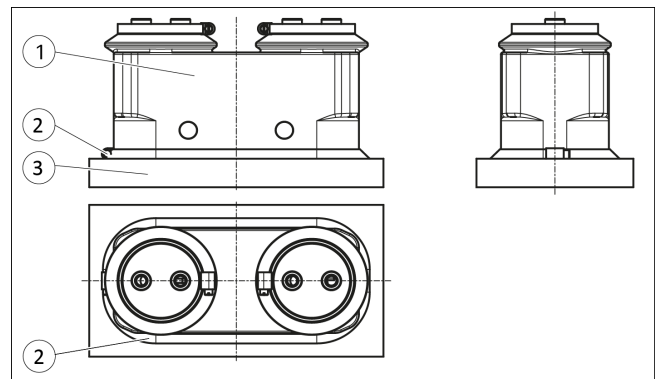


Zusammenbauzeichnung

- Die Füllstücke (73) mit den Schrauben (76) an das Gehäuse (1) montieren. (Bei PGN-plus 40 und 50 werden die Füllstücke (73) nicht mit den Schrauben, sondern mit der Schraubschelle (78) gehalten.)

- Die Schutzhülle (74) über das Gehäuse (1) ziehen.
- Die Zwischenbacken (72) in die Schutzhülle (74) fügen.
- Die Schutzhülle (74) mit den Schraubschellen (77) an den Zwischenbacken (72) und der Schraubschelle (78) an den Füllstücken (73) und um das Gehäuse (1) befestigen.
- Die Fixierung der Aufsatzbacken erfolgt über Zentrierhülsen (75) an den Zwischenbacken (72).

IP-Schutzart erhöhen



Fugenabdichtung

Pos.	Bezeichnung
1	Schutzhülle HUE
2	<ul style="list-style-type: none"> • Umlaufende, geschlossene Fugenabdichtung zwischen Anschraubplatte und Schutzhülle • Kundenseitig anzubringen • Spezielles Dichtmittel von SCHUNK empfohlen
3	Anschraubplatte

Zuordnung IP-Schutzart:

	IP 60	IP 63	IP 64	IP 65
Greifer hängend, ohne Fugenabdichtung	X			
Greifer stehend, ohne Fugenabdichtung			X	
Greifer liegend, ohne Fugenabdichtung	X			
Greiferlage frei mit umlaufender Fugenabdichtung				X

Von SCHUNK empfohlenes Dichtungsmaterial zur Fugenabdichtung und die Bezugsquelle:

- Weichelastischer MS-Polymer, universeller Kleb- und Dichtstoff:
Teroson SE 2000 MF (schwarz)
 Artikel-Nr.: 92-401790, Kartusche à 310 ml für Hand- oder Druckluftpistolen
 Hersteller: Henkel KGaA, www.henkel.com

Quick start guide Protective cover HUE for Parallel Gripper PGN-plus

This is a short manual for assembling the protective cover HUE.

This document is only valid in combination with the assembly and operating manual supplied with the product and which can be downloaded on schunk.com.

Assembling the protective cover

⚠ WARNING

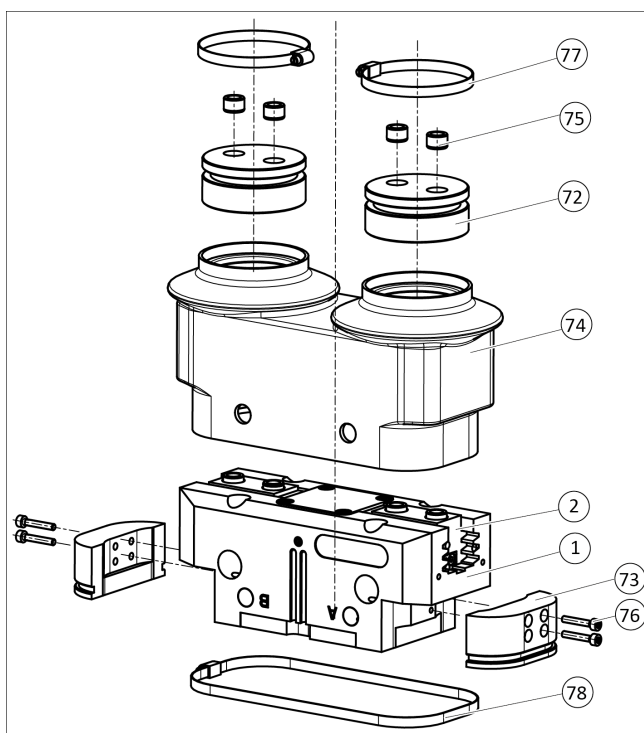
Risk of injury due to unexpected movements!

If the power supply is switched on or residual energy remains in the system, components can move unexpectedly and cause serious injuries.

- Before starting any work on the product: Switch off the power supply and secure against restarting.
- Ensure that no residual energy remains in the system.

NOTE

- When using the HUE protective cover, only magnetic sensors (C-slots) can be used.
- An inductive query of the gripper in connection with the protective cover HUE is not possible.

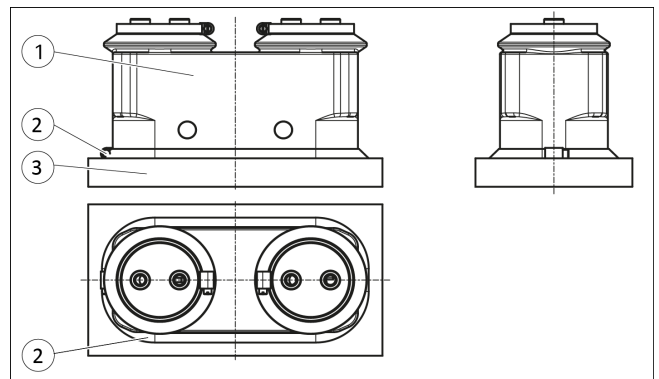


Assembly drawing

- Mount the filler pieces (73) with the screws (76) on the housing (1), (in the case of PGN-plus 40 and 50 the filler pieces (73) are held by the screw clamp (78) instead of by screws)
- Pull the protective cover (74) over the housing (1).

- Insert the intermediate jaws (72) into the protective cover (74).
- Fix the protective cover (74) with the screw clamps (77) to the intermediate jaws (72) and the screw clamp (78) to the filler pieces (73) and around the housing (1).
- The top jaws are fastened by means of guide sleeves (75) on the intermediate jaws (72).

Increase IP Code



Joint sealing

Item	Designation
1	Protective cover HUE
2	<ul style="list-style-type: none"> • Closed circumferential joint sealing between mounting plate and protective cover • Must be attached by the customer • Special sealant from SCHUNK recommended
3	Mounting plate

Assignment of IP Code:

	IP 60	IP 63	IP 64	IP 65
Gripper hanging without joint sealing	X			
Gripper standing without joint sealing			X	
Gripper lying without joint sealing	X			
Gripper position free with circumferential joint sealing				X

Sealing material for sealing the joints recommend by SCHUNK and the supplier:

- Soft elasticity MS polymer, universal adhesive and sealant:
Teroson SE 2000 MF (schwarz)
 Item no.: 92-401790, cartridge à 310 ml for hand guns or compressed air guns
 Made by: Henkel KGaA, www.henkel.com