

# ROTA 4B

## 4-Backen Kraftspannfutter | 4-Jaw Power Chucks

### 4-Backen Kraftspannfutter

### 4-Jaw Power Chuck



Kraftspannfutter mit vier Backen eignen sich zum Spannen von quadratischen und rechteckigen Teilen. Quadratische Werkstücke werden durch die vier Backen gespannt. Bei rechteckigen Teilen kann es auch als zwei Backenfutter verwendet werden. Es bietet so ein Höchstmaß an Flexibilität zum Spannen von verschiedensten Werkstücken in quadratischen und rechteckigen Spanngeometrien. Die Kraftübertragung erfolgt über das solide Keilhakenprinzip, die Schmierung erfolgt manuell mit Fett.

Oft werden vier Backen auch mit zusätzlicher Backeneinzelverstellung versehen. So können die Werkstücke zusätzlich ausgerichtet werden und die sichere Spannung aller vier Backen ist optimal gewährleistet.

#### Details

- Vier Backen spannen quadratische und rechteckige Werkstücke
- Allseits gehärtete und geschliffene Funktionsteile
- Fatterschmierung über Schmiernippel, dadurch optimale Fettverteilung an alle wichtigen, kraftübertragenden Flächen
- Für Innen- und Außenspannung geeignet
- Backenanschluss Spitzverzahnung

- ① Gehärteter Futterkörper
- ② Grundbacke gehärtet
- ③ Schutzbüchse
- ④ Backenschnittstelle Spitzverzahnung  
optional: Kreuzversatz

Power chucks with four jaws are perfectly suitable for clamping square or rectangular parts. Square workpieces are clamped by four jaws. In case of rectangular parts, the chuck can also be used like a two jaw chuck. This offers maximum flexibility for clamping various workpieces of square or rectangular clamping geometries. Force transmission is carried out by the tried and tested wedge hook design. The chucks are lubricated manually with grease.

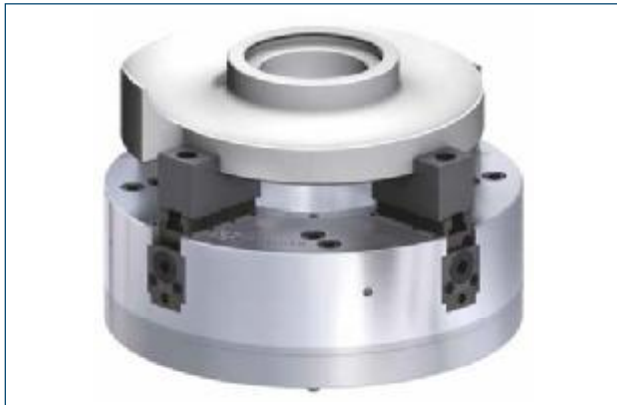
Often 4 jaws are additionally equipped with an individual jaw adjustment. Thus the workpieces can be additionally aligned, and safe clamping of all four jaws is optimally guaranteed.

#### Details

- Four jaws clamp square and rectangular workpieces
- All-round hardened and ground functional components
- Chuck lubrication by lubricating nipples guarantees an optimal grease distribution, and that all the important friction surfaces are perfectly greased
- Suitable for I.D.- and O.D.-clamping
- Jaw interface fine serration

- ① Hardened chuck body
- ② Hardened base jaw
- ③ Centering sleeve
- ④ Jaw interface fine serration  
on option with tongue and groove

### 4-Backen Kraftspannfutter



#### Anwendungsbeispiele

- Flanschbauteil mit quadratischer Spannfläche und rotationssymmetrischer Bearbeitung im 4-Backenfutter
- Asymmetrische Werkstücke in verschiedenen Größen werden im 4-Backenfutter mit Einzelverstellung der Backen optimal auf die Drehmitte ausgerichtet.

#### Anwendungsbeispiele

- Adapter plate with a square clamping face and rotational-symmetric machining in a 4-jaw chuck
- Asymmetric workpieces of various sizes are optimally aligned to the rotation center in the 4-jaw chuck with individual jaw adjustment.

4-Backen Kraftspannfutter 4-Jaws Power Chucks	Größe Size	Kolbenhub Piston stroke	Backenhub Jaw stroke	Spannkraft Clamping force	Betätigungskraft Actuation force	Drehzahl max. Max. RPM
	[mm]	[mm]	[mm]	[kN]	[kN]	[min <sup>-1</sup> ]
ROTA 4B 250	250	20	5.3	137	57	3000
ROTA 4B 315	315	25	5.3	150	62	2400
ROTA 4B 400	400	30	8	187	77	1800
ROTA 4B 500	500	30	8	200	75	1500
ROTA 4B 630	630	42	11.2	200	84	1000
ROTA 4B 800	800	42	11.2	370	120	800

Technische Richtwerte, die Auslegung erfolgt jeweils anwendungsspezifisch. Optional bis Futterdurchmesser 2500 mm lieferbar.  
 Technical guide values, the design is specific to the respective application. Optional this special chuck is available up to chuck diameter 2500 mm.

