

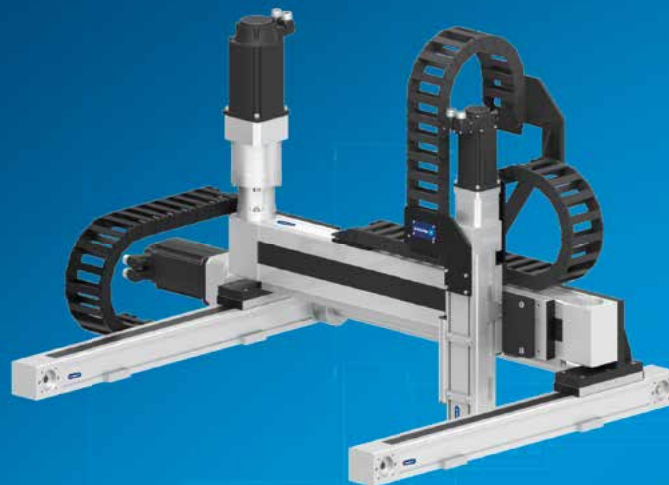
Flexibel. Kosteneffizient. Modular.

Raumportal RPE

Raumportal mit zwei elektrischen Zahnriemenachsen in horizontaler Richtung und einer elektrischen Spindelachse in vertikaler Richtung.

Einsatzgebiet

Universeller Einsatz im dreidimensionalen Bereich, vor allem in der Handhabungs- und Montagetechnik, in der Mess- und Prüftechnik, in der Mikroelektronik und in der Medizintechnik.



Vorteile – Ihr Nutzen

Frei programmierbar im dreidimensionalen Raum für höchste Flexibilität in Ihrer Anwendung

Optimale Laufruhe aufgrund von hochwertigen Linearachsen mit präzisen Profilschienenführungen

Einfache Produktauswahl durch vordefinierte Parameter für eine schnelle Auswahl bei der Projektierung

Vormontierte Einheiten für minimalen Montageaufwand und sofortige Inbetriebnahme

Verschiedene Zuladegewichtsklassen für eine genauere Anpassung an Ihre Anwendung

Hohe Reglerschnittstellenkompatibilität dadurch einfache Prozesseinbindung



Baugrößen
Anzahl: 2



Horizontalhub
500 .. 1500 mm



Vertikalhub
100 .. 500 mm



Maximale Nutzlast
10 .. 20 kg

Funktionsbeschreibung

Der Schlitten wird über einen Zahnriemen oder eine Kugelgewindespindel angetrieben und mittels einer (Doppel-)Profilschienenführung präzise geführt. Das

Abdeckband läuft durch den Schlitten und deckt den Antrieb und die Führung ab. Der Servomotor wird mit der Antriebswelle am Profil verbunden.



- ① **Aluminiumprofil**
Selbsttragend und robust
- ② **Profilschienenführung**
für maximale Positioniergenauigkeit und Momentenbelastung
- ③ **Abdeckband aus Kunststoff**
über die gesamte Führungslänge gegen groben Schmutz
- ④ **Zahnriemen**
Übertragung der Rotationsbewegung in eine Linearbewegung
- ⑤ **Kugelrollspindel**
Übertragung der Rotationsbewegung in eine Linearbewegung

CAD-Daten, Betriebsanleitungen und aktuelle Datenstände zu den SCHUNK Komponenten sind auch online verfügbar unter www.schunk.com

Allgemeine Informationen zur Baureihe

Führung: Profilschienenführung

Antrieb: Servomotoren verschiedener Anbieter problemlos adaptierbar

Profil: Aluminium-Strangpressprofil mit Kunststoff-Abdeckband

Schlitten: Aluminiumschlitten mit Bürstenabstreifer

Lieferumfang: Komplett montiert inkl. Energieführung, Montage- und Betriebsanleitung mit Einbauerklärung.

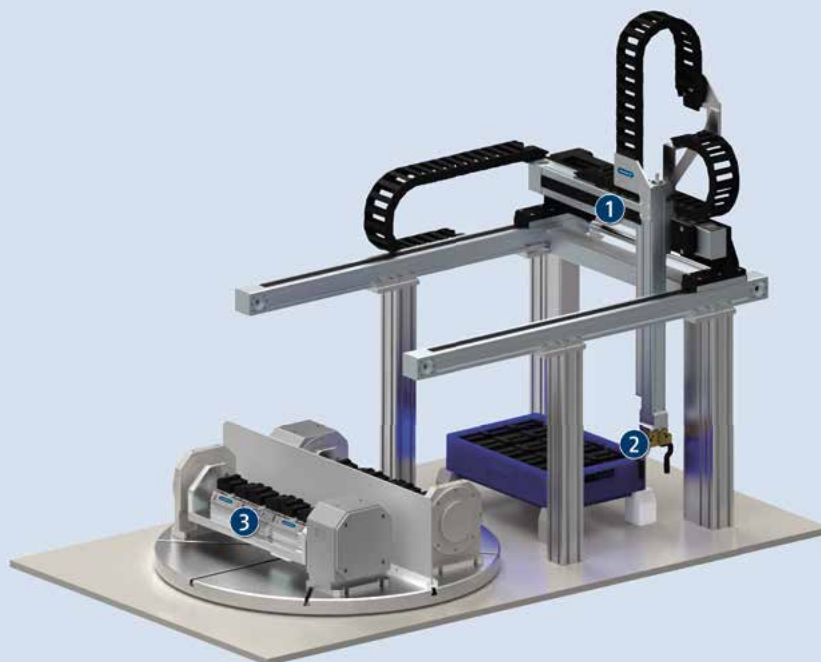
Gewährleistung: 24 Monate

Umgebungsbedingungen: Die Module sind hauptsächlich für Anwendungen in sauberen Umgebungsbedingungen konzipiert. Bitte beachten Sie, dass die Lebensdauer der Module bei schwierigen Umgebungsbedingungen eventuell verkürzt wird und SCHUNK keine Gewährleistung hierfür übernehmen kann. Bitte sprechen Sie uns an.

Wiederholgenauigkeit: ist definiert als die Streuung der Zielposition bei 100 aufeinander folgenden Positionierzyklen unter gleichbleibenden Bedingungen.

Beschleunigung und Geschwindigkeit: Die angegebenen Werte sind die Maximalwerte der Einheiten mit Beladung.

Nutzlast: ist das Gewicht der am Auslegerarm angebrachten Gesamtlast. Bitte beachten Sie, dass bei Überschreitung der maximalen Nutzlast die Lebensdauer verkürzt wird und SCHUNK keine Garantie hierfür übernehmen kann.



Anwendungsbeispiel

3-Achs-Raumportal zum Be- und Entladen von Werkzeugmaschinen.

① Raumportal elektrisch RPE

② Universalgreifer PGN-plus

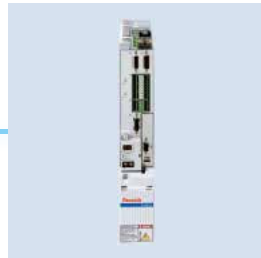
③ Kraftspannfutter KSP

SCHUNK bietet mehr ...

Die folgenden Komponenten machen das Produkt RPE noch produktiver – die passende Ergänzung für höchste Funktionalität, Flexibilität, Zuverlässigkeit und Prozesssicherheit.



Antriebe MSK



Antriebsregler CS



Elektrischer Großhubgreifer EGA



Universalgreifer PGN-plus



Elektrisches Drehmodul ERM



Anschlusskabel für Sensorik



Elektrischer Magnetgreifer EGM



Drehmodul mit Torquemotor ERS



Sensor-Verteiler V



Adapterplatten APL



Zentrierhülsen ZHU



Universalschwenkeinheit SRU-plus

① Weitergehende Informationen zu diesen Produkten finden Sie auf den folgenden Produktseiten oder unter www.schunk.com. Sprechen Sie uns an: SCHUNK Technik Hotline +49-7133-103-2696

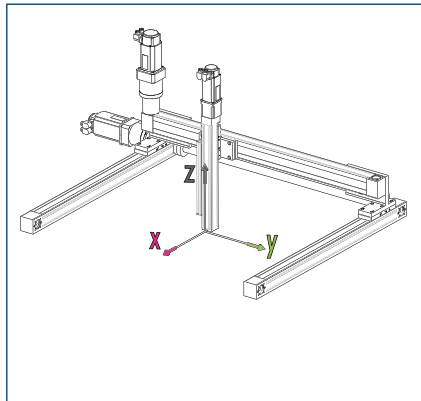
Optionen und spezielle Informationen

Antriebe: Alle benötigten Antriebe sind auf die maximal zulässigen Anforderungen ausgelegt und montiert.

Antriebspakete: Die passenden Antriebspakete können mit verschiedenen Reglerschnittstellen geliefert werden.

Säulenaufbausystem: Bei Verwendung des Aufbausystems kann die Komplettlösung direkt auf die Tischplatte montiert werden.

Achsdefinition

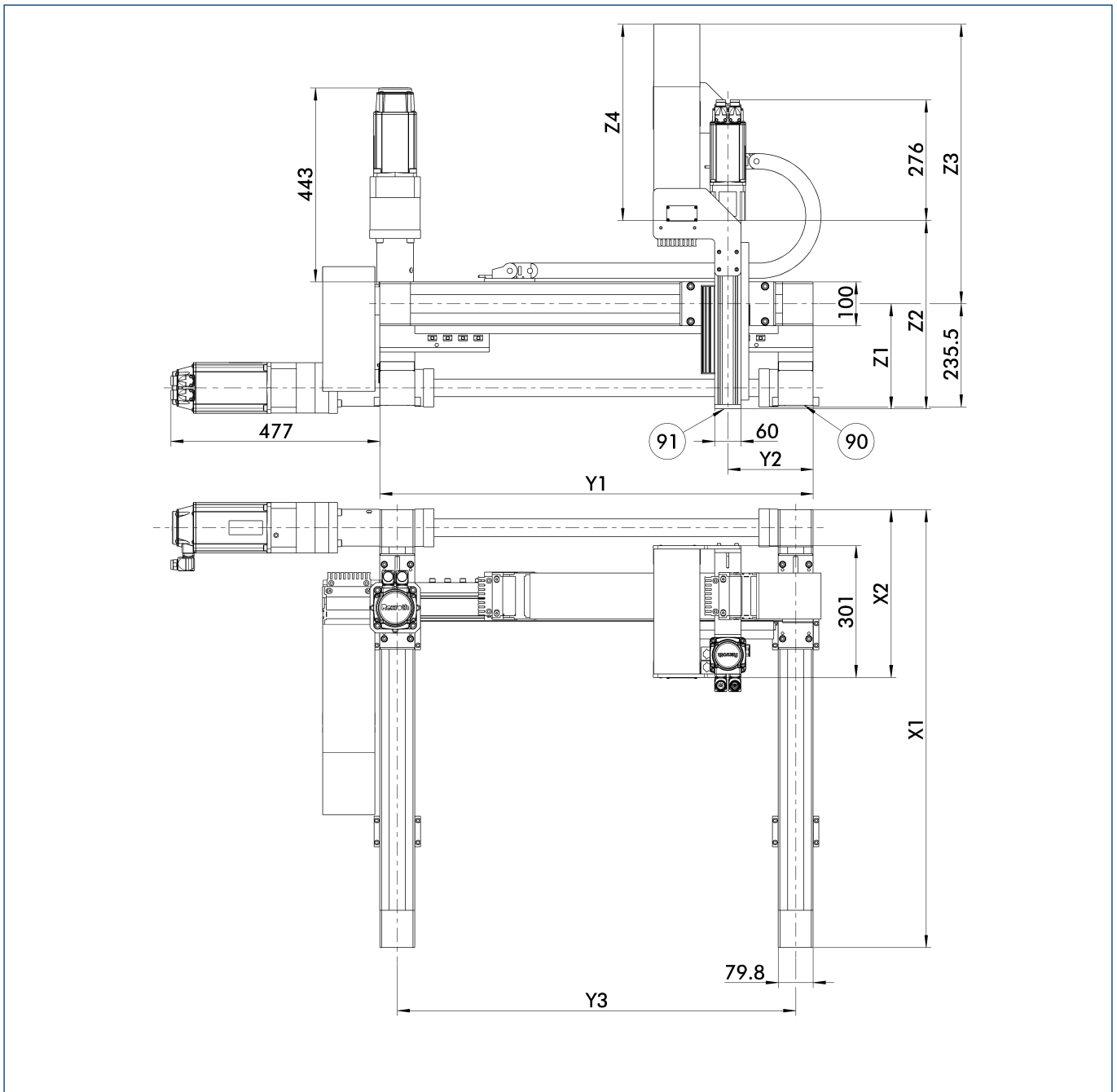


ⓘ Bei weit auskragender Nutzlast sind die maximal zulässigen Kräfte und Momente der Einzelachsen zu beachten. Diese sind den jeweiligen Einzelachsen zu entnehmen. Eine Überschreitung der Werte kann die Lebensdauer der Achsen verringern.

Technische Daten

| Bezeichnung | Einheit | RPE 100-...-...-...- |
|-----------------------|---------------------|----------------------------|
| Bestellbeispiel | | RPE 100-X1000-Y1000-Z100-M |
| Nutzlast | [kg] | 10 |
| X-Achse | | |
| Nutzhub | [mm] | 500, 800, 1000, 1200, 1500 |
| Beschleunigung | [m/s ²] | 5 |
| Geschwindigkeit | [m/s] | 1 |
| Wiederholgenauigkeit | [mm] | +/- 0.08 |
| Typ Achse | | B 80-ZSS |
| Option Antrieb | | |
| Typ Antrieb | | Bosch Rexroth MSK060C |
| Typ Getriebe | | Bosch Rexroth GTE120 |
| Y-Achse | | |
| Nutzhub | [mm] | 500, 800, 1000, 1200, 1500 |
| Beschleunigung | [m/s ²] | 5 |
| Geschwindigkeit | [m/s] | 1 |
| Wiederholgenauigkeit | [mm] | +/- 0.08 |
| Typ Achse | | B 100D-ZSS |
| Option Antrieb | | |
| Typ Antrieb | | Bosch Rexroth MSK050B |
| Typ Getriebe | | Bosch Rexroth GTE120 |
| Z-Achse | | |
| Nutzhub | [mm] | 100, 300, 500 |
| Beschleunigung | [m/s ²] | 2 |
| Geschwindigkeit | [m/s] | 0.25 |
| Wiederholgenauigkeit | [mm] | +/- 0.03 |
| Typ Achse | | B 60-SSS |
| Option Antrieb | | |
| Typ Antrieb | | Bosch Rexroth MSK040B |
| Typ Getriebe | | Bosch Rexroth GTE120 |

Hauptansicht



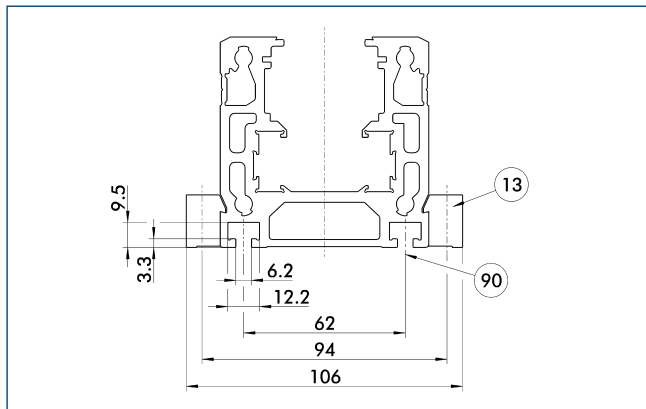
Die Zeichnung zeigt die Einheit in Grundausführung.
Optionen werden in nachfolgenden Zeichnungen beschrieben.

- ⑨0 Anschluss des Portals
- ⑨1 Anschluss des Aufbaus
- ⑨2 Ansicht ohne Säulenaufbausystem
- ⑨3 Ansicht mit Säulenaufbausystem
- ⑨4 Maximaler Wert – stufenlos einstellbar

Variable Maße

| Hub | | | Hub | | | | Hub | | | | |
|--------------|---------------------|---------------------|--------------|---------------------|---------------------|---------------------|--------------|---------------------|---------------------|---------------------|---------------------|
| X-Achse [mm] | X ₁ [mm] | X ₂ [mm] | Y-Achse [mm] | Y ₁ [mm] | Y ₂ [mm] | Y ₃ [mm] | Z-Achse [mm] | Z ₁ [mm] | Z ₂ [mm] | Z ₃ [mm] | Z ₄ [mm] |
| 500 | 1000 | 383.3 | 500 | 990 | 195 | 909.8 | 100 | 240 | 430 | 638.5 | 448.5 |
| 800 | 1300 | 383.3 | 800 | 1290 | 195 | 1209.8 | 300 | 440 | 630 | 633.5 | 443.5 |
| 1000 | 1500 | 383.3 | 1000 | 1490 | 195 | 1409.8 | 500 | 640 | 830 | 633.5 | 443.5 |
| 1200 | 1700 | 383.3 | 1200 | 1690 | 195 | 1609.8 | | | | | |
| 1500 | 2000 | 383.3 | 1500 | 1990 | 195 | 1909.8 | | | | | |

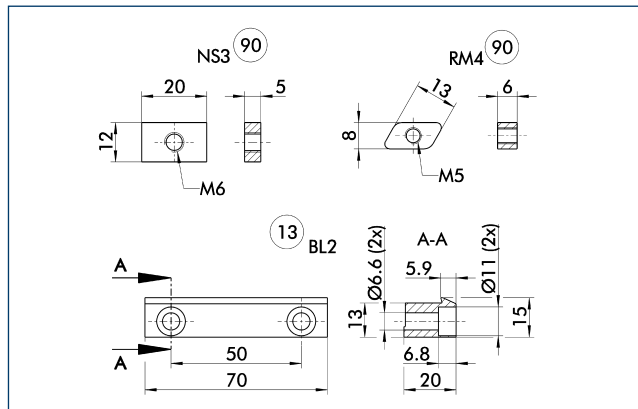
Befestigung Horizontalachse



- 13 Befestigungsleiste
- 91 Nutenstein seitlich
- 90 Nutenstein bodenseitig

Diese Zeichnung zeigt die Position der Befestigungsmöglichkeiten.

Befestigungselemente Horizontalachse

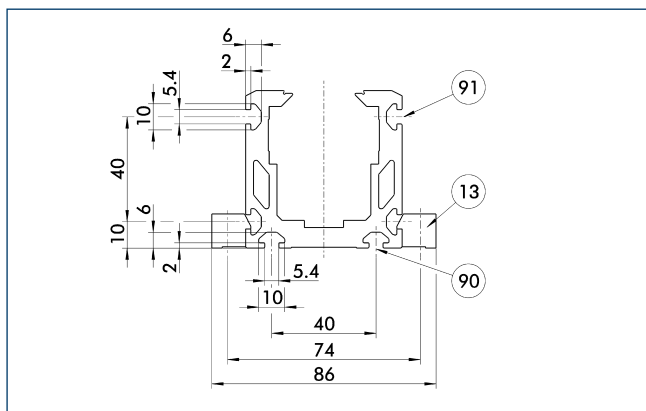


- 13 Befestigungsleiste
- 91 Nutenstein seitlich
- 90 Nutenstein bodenseitig

Diese Einheit lässt sich wahlweise über Nutensteine oder Befestigungsleisten befestigen.

| Bezeichnung | Ident.-Nr. |
|---------------------------|------------|
| Befestigungsleiste | |
| BL2-70X15X20-01 | 0331401 |
| Nutensteine | |
| NS 3-M6 | 0331406 |
| RM4-M5 | 0331426 |

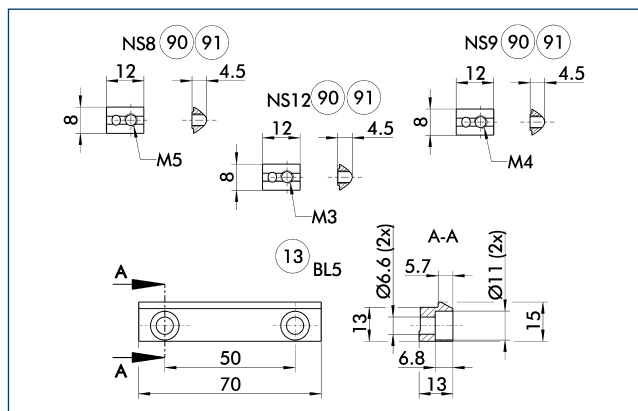
Befestigung Vertikalachse



- 13 Befestigungsleiste
- 91 Nutenstein seitlich
- 90 Nutenstein bodenseitig

Diese Zeichnung zeigt die Position der Befestigungsmöglichkeiten.

Befestigungselemente Vertikalachse



- 13 Befestigungsleiste
- 91 Nutenstein seitlich
- 90 Nutenstein bodenseitig

Diese Einheit lässt sich wahlweise über Nutensteine oder Befestigungsleisten befestigen.

| Bezeichnung | Ident.-Nr. |
|---------------------------|------------|
| Befestigungsleiste | |
| BL5-70X15X13-01 | 0331419 |
| Nutensteine | |
| NS 8-M5 | 0331420 |
| NS 9-M4 | 0331421 |
| NS 12-M3 | 0331424 |

Übersicht Bestellnummern

| Z = 100 mm -M mit Motor | | Hub Y-Achse [mm] | | | | |
|----------------------------|------|------------------|---------|---------|---------|---------|
| | | 500 | 800 | 1000 | 1200 | 1500 |
| Hub X-Achse [mm] | 500 | 0381330 | 0381333 | 0381336 | 0381339 | 0381342 |
| | 800 | 0381345 | 0381348 | 0381351 | 0381354 | 0381357 |
| | 1000 | 0381360 | 0381363 | 0381366 | 0381369 | 0381372 |
| | 1200 | 0381375 | 0381378 | 0381381 | 0381384 | 0381387 |
| | 1500 | 0381390 | 0381393 | 0381396 | 0381399 | 0381402 |

| Z = 100 mm -O ohne Motor | | Hub Y-Achse [mm] | | | | |
|-----------------------------|------|------------------|---------|---------|---------|---------|
| | | 500 | 800 | 1000 | 1200 | 1500 |
| Hub X-Achse [mm] | 500 | 0381590 | 0381593 | 0381596 | 0381599 | 0381602 |
| | 800 | 0381605 | 0381608 | 0381611 | 0381614 | 0381617 |
| | 1000 | 0381620 | 0381623 | 0381626 | 0381629 | 0381632 |
| | 1200 | 0381635 | 0381638 | 0381641 | 0381644 | 0381647 |
| | 1500 | 0381650 | 0381653 | 0381656 | 0381659 | 0381662 |

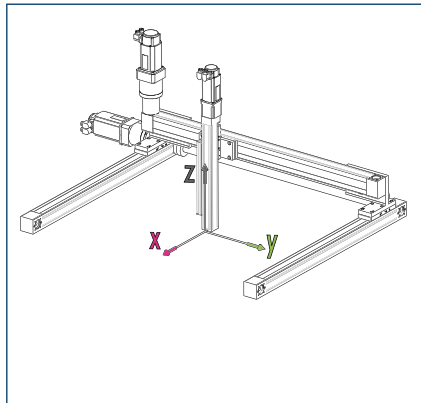
| Z = 300 mm -M mit Motor | | Hub Y-Achse [mm] | | | | |
|----------------------------|------|------------------|---------|---------|---------|---------|
| | | 500 | 800 | 1000 | 1200 | 1500 |
| Hub X-Achse [mm] | 500 | 0381331 | 0381334 | 0381337 | 0381340 | 0381343 |
| | 800 | 0381346 | 0381349 | 0381352 | 0381355 | 0381358 |
| | 1000 | 0381361 | 0381364 | 0381367 | 0381370 | 0381373 |
| | 1200 | 0381376 | 0381379 | 0381382 | 0381385 | 0381388 |
| | 1500 | 0381391 | 0381394 | 0381397 | 0381400 | 0381403 |

| Z = 300 mm -O ohne Motor | | Hub Y-Achse [mm] | | | | |
|-----------------------------|------|------------------|---------|---------|---------|---------|
| | | 500 | 800 | 1000 | 1200 | 1500 |
| Hub X-Achse [mm] | 500 | 0381591 | 0381594 | 0381597 | 0381600 | 0381603 |
| | 800 | 0381606 | 0381609 | 0381612 | 0381615 | 0381618 |
| | 1000 | 0381621 | 0381624 | 0381627 | 0381630 | 0381633 |
| | 1200 | 0381636 | 0381639 | 0381642 | 0381645 | 0381648 |
| | 1500 | 0381651 | 0381654 | 0381657 | 0381660 | 0381663 |

| Z = 500 mm -M mit Motor | | Hub Y-Achse [mm] | | | | |
|----------------------------|------|------------------|---------|---------|---------|---------|
| | | 500 | 800 | 1000 | 1200 | 1500 |
| Hub X-Achse [mm] | 500 | 0381332 | 0381335 | 0381338 | 0381341 | 0381344 |
| | 800 | 0381347 | 0381350 | 0381353 | 0381356 | 0381359 |
| | 1000 | 0381362 | 0381365 | 0381368 | 0381371 | 0381374 |
| | 1200 | 0381377 | 0381380 | 0381383 | 0381386 | 0381389 |
| | 1500 | 0381392 | 0381395 | 0381398 | 0381401 | 0381404 |

| Z = 500 mm -O ohne Motor | | Hub Y-Achse [mm] | | | | |
|-----------------------------|------|------------------|---------|---------|---------|---------|
| | | 500 | 800 | 1000 | 1200 | 1500 |
| Hub X-Achse [mm] | 500 | 0381592 | 0381595 | 0381598 | 0381601 | 0381604 |
| | 800 | 0381607 | 0381610 | 0381613 | 0381616 | 0381619 |
| | 1000 | 0381622 | 0381625 | 0381628 | 0381631 | 0381634 |
| | 1200 | 0381637 | 0381640 | 0381643 | 0381646 | 0381649 |
| | 1500 | 0381652 | 0381655 | 0381658 | 0381661 | 0381664 |

Achsdefinition

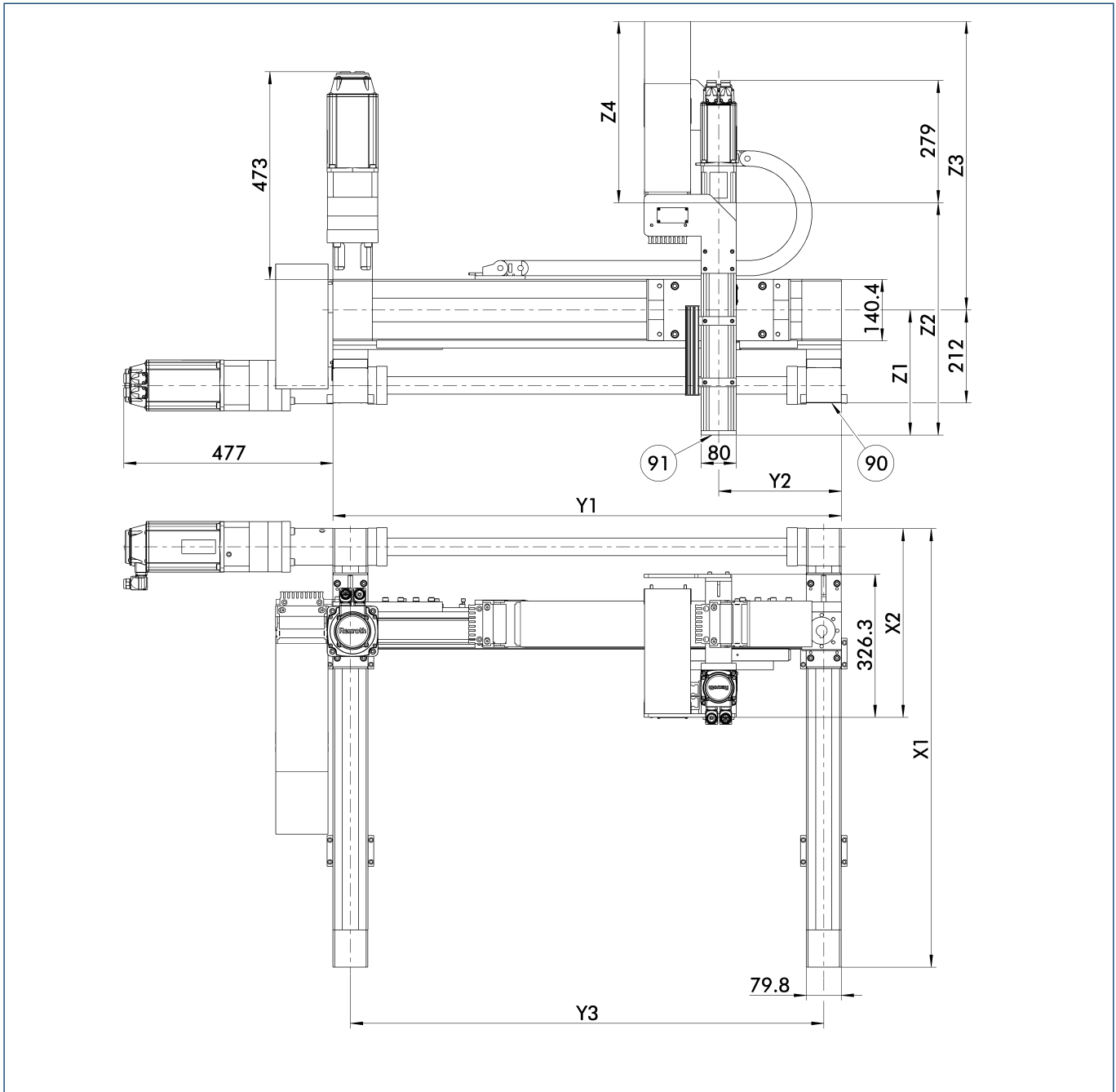


ⓘ Bei weit auskragender Nutzlast sind die maximal zulässigen Kräfte und Momente der Einzelachsen zu beachten. Diese sind den jeweiligen Einzelachsen zu entnehmen. Eine Überschreitung der Werte kann die Lebensdauer der Achsen verringern.

Technische Daten

| Bezeichnung | Einheit | RPE 200-...-...-...- |
|-----------------------|---------------------|----------------------------|
| Bestellbeispiel | | RPE 200-X1000-Y1000-Z100-M |
| Nutzlast | [kg] | 20 |
| X-Achse | | |
| Nutzhub | [mm] | 500, 800, 1000, 1200, 1500 |
| Beschleunigung | [m/s ²] | 5 |
| Geschwindigkeit | [m/s] | 1 |
| Wiederholgenauigkeit | [mm] | +/- 0.08 |
| Typ Achse | | B 80-ZSS |
| Option Antrieb | | |
| Typ Antrieb | | Bosch Rexroth MSK060C |
| Typ Getriebe | | Bosch Rexroth GTE120 |
| Y-Achse | | |
| Nutzhub | [mm] | 500, 800, 1000, 1200, 1500 |
| Beschleunigung | [m/s ²] | 5 |
| Geschwindigkeit | [m/s] | 1 |
| Wiederholgenauigkeit | [mm] | +/- 0.08 |
| Typ Achse | | B 140-ZSS |
| Option Antrieb | | |
| Typ Antrieb | | Bosch Rexroth MSK060C |
| Typ Getriebe | | Bosch Rexroth GTE120 |
| Z-Achse | | |
| Nutzhub | [mm] | 100, 300, 500 |
| Beschleunigung | [m/s ²] | 2 |
| Geschwindigkeit | [m/s] | 0.25 |
| Wiederholgenauigkeit | [mm] | +/- 0.03 |
| Typ Achse | | B 80-SSS |
| Option Antrieb | | |
| Typ Antrieb | | Bosch Rexroth MSK040B |
| Typ Getriebe | | Bosch Rexroth GTE120 |

Hauptansicht



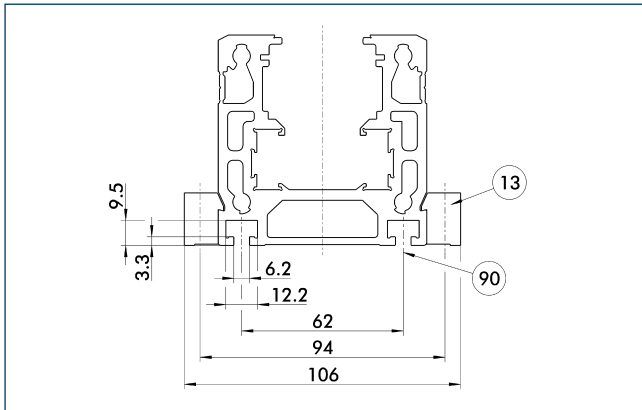
Die Zeichnung zeigt die Einheit in Grundausführung.
Optionen werden in nachfolgenden Zeichnungen beschrieben.

- ⑨0 Anschluss des Portals
- ⑨1 Anschluss des Aufbaus
- ⑨2 Ansicht ohne Säulenaufbausystem
- ⑨3 Ansicht mit Säulenaufbausystem
- ⑨4 Maximaler Wert – stufenlos einstellbar

Variable Maße

| Hub | | | Hub | | | | Hub | | | | |
|--------------|---------------------|---------------------|--------------|---------------------|---------------------|---------------------|--------------|---------------------|---------------------|---------------------|---------------------|
| X-Achse [mm] | X ₁ [mm] | X ₂ [mm] | Y-Achse [mm] | Y ₁ [mm] | Y ₂ [mm] | Y ₃ [mm] | Z-Achse [mm] | Z ₁ [mm] | Z ₂ [mm] | Z ₃ [mm] | Z ₄ [mm] |
| 500 | 1000 | 430.3 | 500 | 990 | 280 | 909.8 | 100 | 240 | 430 | 638.5 | 448.5 |
| 800 | 1300 | 430.3 | 800 | 1290 | 280 | 1209.8 | 300 | 440 | 630 | 633.5 | 443.5 |
| 1000 | 1500 | 430.3 | 1000 | 1490 | 280 | 1409.8 | 500 | 640 | 830 | 633.5 | 443.5 |
| 1200 | 1700 | 430.3 | 1200 | 1690 | 280 | 1609.8 | | | | | |
| 1500 | 2000 | 430.3 | 1500 | 1990 | 280 | 1909.8 | | | | | |

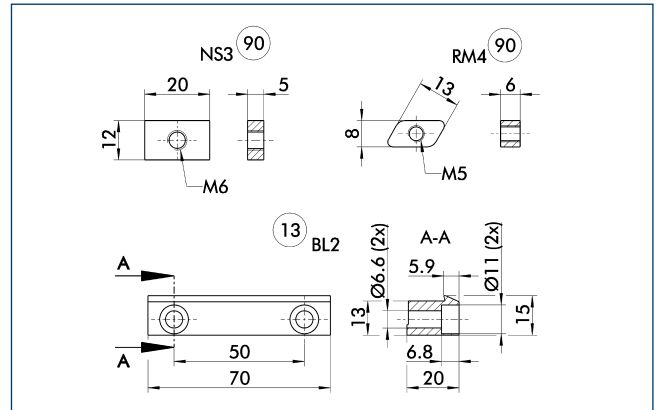
Befestigung Horizontalachse



- 13 Befestigungsleiste
- 91 Nutenstein seitlich
- 90 Nutenstein bodenseitig

Diese Zeichnung zeigt die Position der Befestigungsmöglichkeiten.

Befestigungselemente Horizontalachse

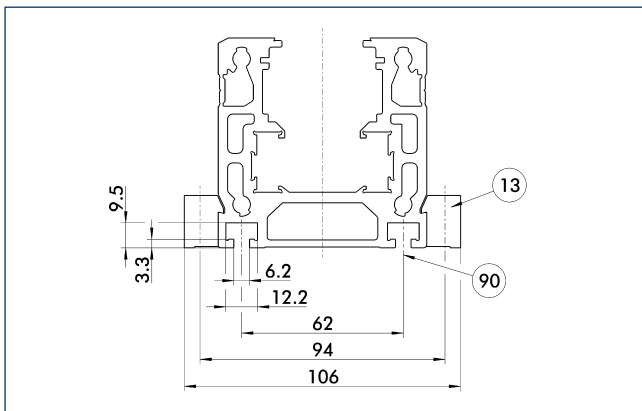


- 13 Befestigungsleiste
- 91 Nutenstein seitlich
- 90 Nutenstein bodenseitig

Diese Einheit lässt sich wahlweise über Nutensteine oder Befestigungsleisten befestigen.

| Bezeichnung | Ident.-Nr. |
|---------------------------|------------|
| Befestigungsleiste | |
| BL2-70X15X20-01 | 0331401 |
| Nutensteine | |
| NS 3-M6 | 0331406 |
| RM4-M5 | 0331426 |

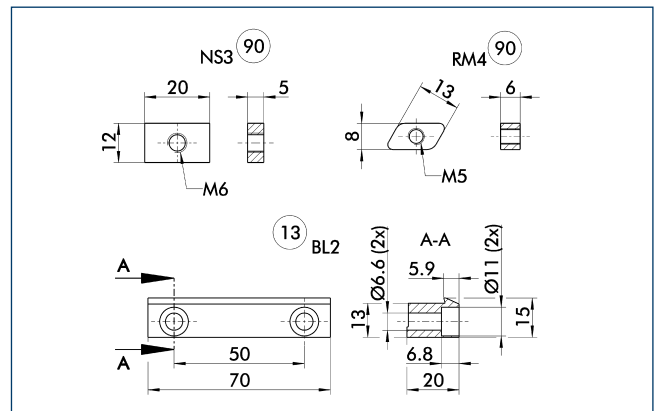
Befestigung Vertikalachse



- 13 Befestigungsleiste
- 91 Nutenstein seitlich
- 90 Nutenstein bodenseitig

Diese Zeichnung zeigt die Position der Befestigungsmöglichkeiten.

Befestigungselemente Vertikalachse



- 13 Befestigungsleiste
- 91 Nutenstein seitlich
- 90 Nutenstein bodenseitig

Diese Einheit lässt sich wahlweise über Nutensteine oder Befestigungsleisten befestigen.

| Bezeichnung | Ident.-Nr. |
|---------------------------|------------|
| Befestigungsleiste | |
| BL2-70X15X20-01 | 0331401 |
| Nutensteine | |
| NS 3-M6 | 0331406 |
| RM4-M5 | 0331426 |

Übersicht Bestellnummern

| Z = 100 mm -M mit Motor | | Hub Y-Achse [mm] | | | | |
|----------------------------|------|------------------|---------|---------|---------|---------|
| | | 500 | 800 | 1000 | 1200 | 1500 |
| Hub X-Achse [mm] | 500 | 0381405 | 0381408 | 0381411 | 0381414 | 0381417 |
| | 800 | 0381420 | 0381423 | 0381426 | 0381429 | 0381432 |
| | 1000 | 0381435 | 0381438 | 0381441 | 0381444 | 0381447 |
| | 1200 | 0381450 | 0381453 | 0381456 | 0381459 | 0381462 |
| | 1500 | 0381465 | 0381468 | 0381471 | 0381474 | 0381477 |

| Z = 100 mm -O ohne Motor | | Hub Y-Achse [mm] | | | | |
|-----------------------------|------|------------------|---------|---------|---------|---------|
| | | 500 | 800 | 1000 | 1200 | 1500 |
| Hub X-Achse [mm] | 500 | 0381665 | 0381668 | 0381671 | 0381674 | 0381677 |
| | 800 | 0381680 | 0381683 | 0381686 | 0381689 | 0381692 |
| | 1000 | 0381695 | 0381698 | 0381701 | 0381704 | 0381707 |
| | 1200 | 0381710 | 0381713 | 0381716 | 0381719 | 0381722 |
| | 1500 | 0381725 | 0381728 | 0381731 | 0381734 | 0381737 |

| Z = 300 mm -M mit Motor | | Hub Y-Achse [mm] | | | | |
|----------------------------|------|------------------|---------|---------|---------|---------|
| | | 500 | 800 | 1000 | 1200 | 1500 |
| Hub X-Achse [mm] | 500 | 0381406 | 0381409 | 0381412 | 0381415 | 0381418 |
| | 800 | 0381421 | 0381424 | 0381427 | 0381430 | 0381433 |
| | 1000 | 0381436 | 0381439 | 0381442 | 0381445 | 0381448 |
| | 1200 | 0381451 | 0381454 | 0381457 | 0381460 | 0381463 |
| | 1500 | 0381466 | 0381469 | 0381472 | 0381475 | 0381478 |

| Z = 300 mm -O ohne Motor | | Hub Y-Achse [mm] | | | | |
|-----------------------------|------|------------------|---------|---------|---------|---------|
| | | 500 | 800 | 1000 | 1200 | 1500 |
| Hub X-Achse [mm] | 500 | 0381666 | 0381669 | 0381672 | 0381675 | 0381678 |
| | 800 | 0381681 | 0381684 | 0381687 | 0381690 | 0381693 |
| | 1000 | 0381696 | 0381699 | 0381702 | 0381705 | 0381708 |
| | 1200 | 0381711 | 0381714 | 0381717 | 0381720 | 0381723 |
| | 1500 | 0381726 | 0381729 | 0381732 | 0381735 | 0381738 |

| Z = 500 mm -M mit Motor | | Hub Y-Achse [mm] | | | | |
|----------------------------|------|------------------|---------|---------|---------|---------|
| | | 500 | 800 | 1000 | 1200 | 1500 |
| Hub X-Achse [mm] | 500 | 0381407 | 0381410 | 0381413 | 0381416 | 0381419 |
| | 800 | 0381422 | 0381425 | 0381428 | 0381431 | 0381434 |
| | 1000 | 0381437 | 0381440 | 0381443 | 0381446 | 0381449 |
| | 1200 | 0381452 | 0381455 | 0381458 | 0381461 | 0381464 |
| | 1500 | 0381467 | 0381470 | 0381473 | 0381476 | 0381479 |

| Z = 500 mm -O ohne Motor | | Hub Y-Achse [mm] | | | | |
|-----------------------------|------|------------------|---------|---------|---------|---------|
| | | 500 | 800 | 1000 | 1200 | 1500 |
| Hub X-Achse [mm] | 500 | 0381667 | 0381670 | 0381673 | 0381676 | 0381679 |
| | 800 | 0381682 | 0381685 | 0381688 | 0381691 | 0381694 |
| | 1000 | 0381697 | 0381700 | 0381703 | 0381706 | 0381709 |
| | 1200 | 0381712 | 0381715 | 0381718 | 0381721 | 0381724 |
| | 1500 | 0381727 | 0381730 | 0381733 | 0381736 | 0381739 |