

# Elektrischer Miniatur-Parallelgreifer EGP, Kurzanleitung

## Einleitende Hinweise

Dieses Dokument ist ein **Kurzanleitung**, die alle wichtigen Informationen zur Montage- und Inbetriebnahme des Produktes enthält.

Weitere Informationen finden Sie in der Montage- und Betriebsanleitung, die dem Produkt beiliegt, oder unter [www.schunk.com](http://www.schunk.com) heruntergeladen werden kann.



### WARNUNG

**Verletzungsgefahr bei unerwarteten Bewegungen der Maschine/Anlage!**

Vor Montage-, und Einstellarbeiten die Energiezuführungen entfernen.

Arbeiten an elektrischen Anlagen oder Betriebsmitteln dürfen nur von Elektrofachkräften den elektrotechnischen Regeln entsprechend vorgenommen werden.

## Mechanischer Anschluss

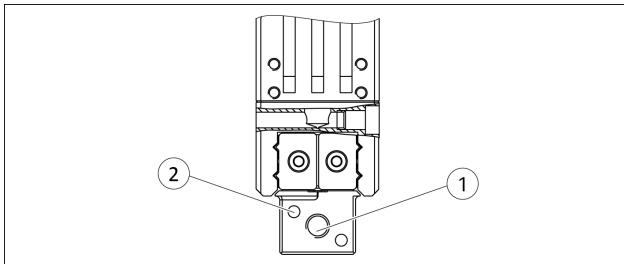
### Anschraubfläche auf Ebenheit prüfen

Die Werte beziehen sich auf die gesamte Anschraubfläche.

Anforderungen an die Ebenheit der Anschraubfläche (Maße in mm)

Kantenlängen	Zulässige Unebenheit
< 100	< 0.02
> 100	< 0.05

### Montage der Aufsatzbacken



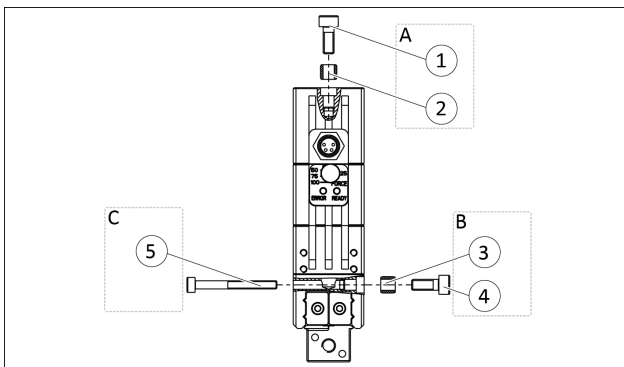
Montage der Aufsatzbacken

Einschraubtiefe und Anzugsdrehmoment

Pos.	Befestigung	EGP			
		25 / 25-S	40 / 40-S	50	64
1	Gewinde in Grundbacken	M4	M5	M6	M8
2	Fixierbohrungen für Zylinderstifte	Ø 1.5	Ø 2.5	Ø 3	Ø 4

### Montage des Produkts

Das Produkt kann an drei Seiten montiert werden.



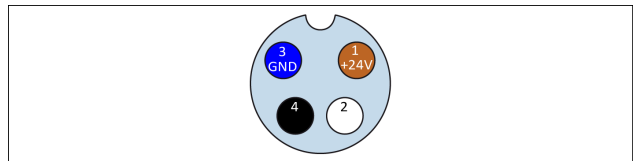
Möglichkeiten der Montage

### Einschraubtiefe und Anzugsdrehmoment

Pos.	Befestigung	EGP			
		25 / 25-S	40 / 40-S	50	64
<b>Seite A</b>					
1	Befestigungsschrauben	M3	M4	M5	M5
	Maximale Einschraubtiefe [mm]	7.4	8.9	10.9	10.9
	Minimale Einschraubtiefe [mm]	6.9	8.4	10.4	10.4
	Anzugsdrehmoment [Nm]	1.2	3.1	6.1	6.1
2	Zentrierhülsen	Ø 5	Ø 6	Ø 8	Ø 8
<b>Seite B</b>					
4	Befestigungsschrauben	M3	M4	M5	M5
	Maximale Einschraubtiefe [mm]	6.9	8.9	10.4	10.4
	Minimale Einschraubtiefe [mm]	6.4	8.4	9.9	9.9
	Anzugsdrehmoment [Nm]	1.2	3.1	6.1	6.1
3	Zentrierhülsen	Ø 5	Ø 6	Ø 8	Ø 8
<b>Seite C</b>					
5	Befestigungsschrauben	M2.5	M3	M4	M4

## Elektrischer Anschluss

### Spannungsversorgung und Ansteuerung



M8-Stecker für Greifer (Sicht auf Stecker)

Anschlussbelegung

Pin	Litze	Signal
1	Braun	+ 24 V
2	Weiß	Greifer öffnen
3	Blau	GND
4	Schwarz	Greifer schließen

Komponenten Elektroanschluss

Anschluss	Steckverbinder EGP	Steckverbinder kundenseitig
Greifer	Stecker 4-polig, M8	Anschlusskabel 4-polig, Buchse M8

## Ansteuerung

### Wahrheitstabelle

Die Wahrheitstabelle zeigt die Ansteuerung der digitalen Eingänge bei den möglichen Befehlen der übergeordneten Steuerung.

Die Stromaufnahme pro digitalem Eingang beträgt ca. I=10 mA.

Digitale Eingänge Öffnen/Schließen

Funktion	Pin 2 (Öffnen)	Pin 4 (Schließen)
Antrieb unbestromt (Stillstand, Motor wird kurzgeschlossen)	0	0
Greifer öffnen	1	0
Greifer schließen	0	1
Fehler zurücksetzen (Stillstand, Motor wird kurzgeschlossen)	1	1

## Electric Small Components Gripper EGP, Quick start guide

### Introductory notes

This document is a quick start guide that contains all the important information on the installation and commissioning of the product. For more information, see the assembly and operating manual supplied with the product or can be downloaded [www.SCHUNK.com](http://www.SCHUNK.com).



#### WARNING

**Risk of injury when the machine/system moves unexpectedly!**

Switch off the power supply before installation, and adjustments.

Work on electrical system or equipment must only be carried out by qualified electricians with electrical regulations.

### Mechanical connection

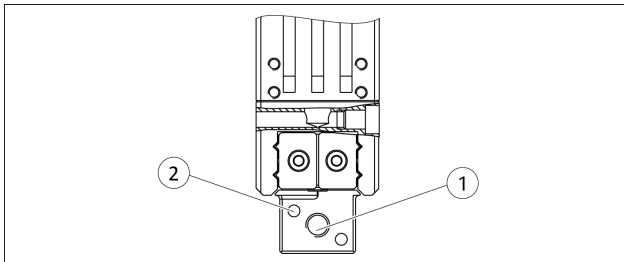
#### Check levelness of the bolting surface

The values apply to the whole bolting surface.

Requirements for levelness of the bolting surface (Dimensions in mm)

Diameter	Permissible unevenness
< 100	< 0.02
> 100	< 0.05

#### Assembly of the top jaws



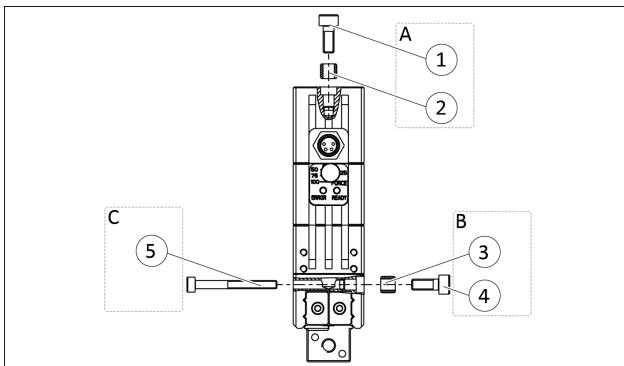
Assembly of the top jaws

Depth of engagement and tightening torque

Item	Mounting	EGP			
		25 / 25-S	40 / 40-S	50	64
1	Thread in the base jaws	M4	M5	M6	M8
2	Fixing bores for cylindrical pins	Ø 1.5	Ø 2.5	Ø 3	Ø 4

#### Assembly of the product

The product can be assembled on three sides.



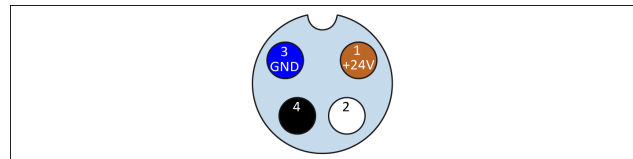
Assembly options

Depth of engagement and tightening torque

Item	Mounting	EGP			
		25 / 25-S	40 / 40-S	50	64
<b>Side A</b>					
1	Mounting screws	M3	M4	M5	M5
	Maximum depth of engagement [mm]	7.4	8.9	10.9	10.9
	Minimum depth of engagement [mm]	6.9	8.4	10.4	10.4
	Tightening torque [Nm]	1.2	3.1	6.1	6.1
2	Centering sleeves	Ø 5	Ø 6	Ø 8	Ø 8
<b>Side B</b>					
4	Mounting screws	M3	M4	M5	M5
	Maximum depth of engagement [mm]	6.9	8.9	10.4	10.4
	Minimum depth of engagement [mm]	6.4	8.4	9.9	9.9
	Tightening torque [Nm]	1.2	3.1	6.1	6.1
3	Centering sleeves	Ø 5	Ø 6	Ø 8	Ø 8
<b>Side C</b>					
5	Mounting screws	M2.5	M3	M4	M4

### Electrical connection

#### Voltage supply and control



M8 connection plug for gripper (view of plug)

Connection assignment

Pin	Wire strand	Signal
1	Brown	+ 24 V
2	White	Opens gripper
3	Blue	GND
4	Black	Closes gripper

Components of the electrical connection

Connection	Plug connector EGP	Plug connector provided by the customer
Grippers	Plug connector 4-pole, M8	Connection cable 4-pole, socket M8

### Actuation

#### Truth table

The truth table shows the actuation of the digital inlets during possible commands by the superordinated control unit.

Power consumption per digital inlet amounts to approx. I=10 mA.

Open/close digital inlets

Function	Pin 2 (open)	Pin 4 (close)
De-energized drive (shutdown, motor is short-circuited)	0	0
Open the gripper	1	0
Close the gripper	0	1
Rectify error (shutdown, motor is short-circuited)	1	1