

Original- Montage- und Wartungsanleitung

Portal-Lineareinheit

HSB-gamma[®]

Typen

Gamma 90-AZSH/AZSS

Gamma 120-AZSH/AZSS

Gamma 160-AZSH/AZSS

Gamma 220-AZSH/AZSS

Gamma 280-AZSS

Gamma 400-AZSS

Inhaltsverzeichnis

1	Sicherheit	2
1.1	Verwendete Symbole.....	2
1.2	Bestimmungsgemäße Verwendung	2
1.3	Allgemeine Sicherheit.....	3
1.4	Verwendung in explosionsgefährdeten Bereichen	3
1.5	Technischer Zustand der Lineareinheit.....	3
1.6	Veränderungen an der Lineareinheit.....	4
1.7	Anforderungen an das Personal	4
1.8	Pflichten des Betreibers.....	5
2	Gewährleistung	5
3	Technische Daten Standardausführung	6
4	Produktbeschreibung	10
5	Transport und Lagerung	11
6	Montage und Justierung	12
6.1	Lineareinheit von unten verschrauben	12
6.2	Maximalen Verfahrweg einstellen	13
6.3	Antrieb anbauen	13
6.3.1	Motor anbauen	13
7	Inbetriebnahme	14
8	Betrieb	15
9	Außerbetriebnahme	15
10	Wartung	16
10.1	Schmierung	16

1 Sicherheit

Die Betriebsanleitung ist Bestandteil des Gerätes und ist zum Nachschlagen immer griffbereit aufzubewahren.
Die Betriebsanleitung ist bei Weitergabe des Gerätes mitzugeben.

Wenden Sie sich unbedingt an den Hersteller, wenn Sie etwas aus der Betriebsanleitung nicht eindeutig verstehen.

1.1 Verwendete Symbole

In dieser Betriebsanleitung werden folgende Warnzeichen und andere Symbole verwendet:

GEFAHR



Kennzeichnet eine unmittelbar drohende Gefahr.
Bei Nichtbeachten des Hinweises drohen Tod oder schwerste Verletzungen.

WARNUNG



Kennzeichnet eine Gefährdung mit mittlerem bis hohem Risiko.
Bei Nichtbeachten des Hinweises können Tod oder schwere Verletzungen eintreten.

VORSICHT



Kennzeichnet eine Gefährdung mit geringem Risiko.
Bei Nichtbeachten des Hinweises können leichte oder mittlere Verletzungen oder Sachschäden eintreten.



Hinweis

Kennzeichnet Tipps zum Umgang mit dem Gerät und zum optimalen Einsatz des Geräts.

1.2 Bestimmungsgemäße Verwendung

Die Lineareinheit ist ausschließlich zum Manipulieren, Positionieren, Transportieren, Palettieren, Laden, Entladen, Klemmen, Takten, Spannen, Prüfen, Messen, Hantieren, und Drücken von Werkstücken oder Werkzeugen bestimmt.

Beachten Sie die prinzipiellen Einsatzmöglichkeiten der Lineareinheit (siehe Kap. 4 und Kap. 3).

Um die Einhaltung des Gesetzes über die elektromagnetische Verträglichkeit von Geräten (EMV-Gesetz) sicherzustellen, darf die Lineareinheit nur im Industriebereich (gemäß Definition EN 61000-6-1) eingesetzt werden.

Eine andere oder darüber hinausgehende Verwendung gilt als nicht bestimmungsgemäß. Für hieraus resultierende Schäden haftet der Hersteller nicht. Das Risiko trägt allein der Anwender.

1.3 Allgemeine Sicherheit

Zeitpunkt der Inbetriebnahme

Die Lineareinheit darf erst in Betrieb genommen werden, sobald die Maschine oder Anlage, in die sie eingebaut worden ist, den folgenden Richtlinien, Gesetzen, Verordnungen und Normen entspricht:

- einschlägige Unfallverhütungsvorschriften,
- allgemein anerkannte sicherheitstechnische Regeln,
- EU-Richtlinien,
- Normen zur elektromagnetischen Verträglichkeit von Geräten
- sonstige zutreffende Normen
- länderspezifische Bestimmungen.

Sicherer Betrieb

Für den sicheren Betrieb beachten Sie die folgenden Dokumentationen:

- vorliegende Betriebsanleitung der Lineareinheit, insbesondere die Technischen Daten
- Betriebsanleitung der Gesamtanlage

1.4 Verwendung in explosionsgefährdeten Bereichen



Die Lineareinheiten sind für die Verwendung in potentiell explosiver Atmosphäre nicht geeignet.

1.5 Technischer Zustand der Lineareinheit

Stand der Technik

Das Gerät entspricht dem heutigen Stand der Technik und den geltenden Vorschriften. Das Gerät entspricht der EU-Richtlinie Maschinen, den harmonisierten Normen, Europannormen oder den entsprechenden nationalen Normen:

- Maschinenrichtlinie 2006/42/EG
- EN ISO 12 100:2011-03: Sicherheit von Maschinen, Allgemeine Gestaltungsgrundsätze, Risikobeurteilung und Risikominderung
- EN ISO 13850:2008-09: Sicherheit von Maschinen, Not-Aus Einrichtungen
- DIN EN 60 204-1:2006: Elektrische Ausrüstung für Industriemaschinen
- 2004/108/EG: EMV Richtlinie
- EMVG: Gesetz über die elektromagnetische Verträglichkeit von Betriebsmittel vom 26.02.2008 (BGBl I S. 220)

1.6 Veränderungen an der Lineareinheit

Umbauten und Veränderungen

Die Lineareinheiten dürfen ohne unsere schriftliche Zustimmung weder konstruktiv noch sicherheitstechnisch verändert werden. Jede eigenmächtige Veränderung in diesem Sinne schließt eine Haftung unsererseits aus.

Der Betreiber darf nur jene Wartungs- und Reparaturarbeiten durchführen, die in dieser Betriebsanleitung aufgeführt sind. Weitergehende Arbeiten zum Austauschen von Verschleißteilen und Ersatzteilen dürfen nur nach Rücksprache mit unseren Servicetechnikern, von diesen selbst oder von uns durchgeführt werden.

Es dürfen grundsätzlich keine Sicherheits- und Schutzeinrichtungen demontiert oder außer Betrieb gesetzt werden.

Beim Einsatz von Sonderanbauteilen sind die Montagevorschriften des Herstellers zu beachten!

1.7 Anforderungen an das Personal

Die Lineareinheit ist nach dem Stand der Technik und den anerkannten sicherheitstechnischen Regeln gebaut. Dennoch können bei ihrer Benutzung Gefahren auftreten. Deshalb dürfen die Geräte nur von kompetentem und ausgebildetem Personal montiert und betrieben werden.

Jede Person, die mit Montage, Betrieb, Wartung, Reparatur oder Demontage einer Lineareinheit beauftragt ist, muss diese Anleitung und insbesondere das Kapitel 1 "Sicherheit" gelesen und verstanden haben.

Arbeiten an Strom führenden Teilen dürfen nur von ausgebildeten Elektrikern durchgeführt werden, z. B.:

- Einbau von Sicherheitsendschaltern,
- Anbau eines Antriebes,
- Prüfung der Antriebs-Drehrichtung.

1.8 Pflichten des Betreibers

Unterweisung des Personals	<p>Gemäß EU-Arbeitsmittelbenutzungs-Richtlinie 89/655/ EWG Art. 6(1) und 7 sowie EU-Grundlagen-Richtlinie 89/391/EWG Art. 1(1) und Art. 6(1) ist der Betreiber zur Unterweisung und insbesondere zur Sicherheitsunterweisung der Personen verpflichtet, die mit Montage, Betrieb, Wartung, Reparatur oder Demontage einer Lineareinheit beauftragt werden sollen.</p> <p>Wir empfehlen dem Betreiber, sich die Einweisung der Personen schriftlich bestätigen zu lassen.</p>
Überprüfung des Geräts	<p>Der Betreiber ist gemäß EU-Arbeitsmittelbenutzungs-Richtlinie 89/655/EWG Art. 4a zur Überprüfung der Maschine vor der Inbetriebnahme, nach Reparaturen und nach Fehlfunktionen verpflichtet.</p>
Erhaltung der Aufkleber	<p>Der Betreiber muss dafür sorgen, dass Beschriftungen, Hinweisschilder und Aufkleber vollständig lesbar sind (insbesondere die Seriennummer) und unbedingt beachtet werden. Beschädigte oder unlesbare Hinweisschilder und Aufkleber sind zu erneuern.</p>

2 Gewährleistung

Die Gewährleistungsbedingungen sind in den Verkaufsunterlagen (Liefer- und Zahlungsbedingungen) festgelegt. Jeglicher Gewährleistungsanspruch erlischt, falls:

- das Gerät nicht entsprechend der bestimmungsgemäßen Verwendung eingesetzt wurde,
- die Anweisungen dieser Betriebsanleitung nicht beachtet wurden,
- das Gerät ohne Erlaubnis des Herstellers verändert wurde,
- durch Sicherungslack versiegelte Schrauben geöffnet wurden.

Der Hersteller haftet nur bei Verwendung von Original-Ersatzteilen im Wartungs- und Reparaturfall.

3 Technische Daten Standardausführung

Lineareinheit Typ Gamma AZSH/AZSS	Baugrößen		
	90	120	160
Antriebselement	Zahnstange		
	Modul 2	Modul 2	Modul 2
Hub pro Umdrehung [mm]	120	200	200
Geschwindigkeit max. [m/s]	3,2	5	5
Beschleunigung max. [m/s ²]	20	20	20
Leerlaufdrehmoment am Antriebsritzel [Nm]	2,50	4,80	5,80
Maximaler Verfahrweg (Standard) [mm]	7600	7470	7370
Länge des Standardschlittens [mm]	320	500	500
Wiederholgenauigkeit [mm]	±0,05	±0,05	±0,05
Betriebstemperatur [°C] (Dauerbetrieb)	0...80	0...80	0...80-
Flächenträgheitsmoment I _y [mm ⁴]	1373211	4636416	9556948
Flächenträgheitsmoment I _z [mm ⁴]	2297416	6696292	18711836
Gewicht (ohne Verfahrweg) [kg] ¹⁾	15,00	26,10	34,05
	14,85	25,85	33,25
Gewicht (pro 100 mm Verfahrweg) [kg]	1,30	2,10	3,00
Gewicht des Standard Schlittens [kg] ¹⁾	4,35	8,45	14,70
	4,20	8,20	13,90
Geräuschemission max. [dB A] ²⁾	79	79	79

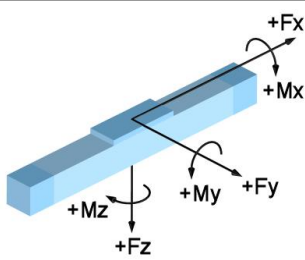
¹⁾ Der obere Wert gilt für Ausführung AZSH, der untere für AZSS

²⁾ Der Wert ändert sich durch Zusammenbau mit anderen Anlagenteilen

Lineareinheit Typ Gamma AZSH/AZSS	Baugrößen			
	220		280	400
Antriebselement	Zahnstange			
	Modul 2	Modul 3	Modul 3	Modul 4
Hub pro Umdrehung [mm]	200		200	280
Geschwindigkeit max. [m/s]	4,5		4,5	4,0
Beschleunigung max. [m/s ²]	20		20	20
Leerlaufdrehmoment am Antriebsritzel [Nm]	7,20		8,60	12,00
Maximaler Verfahrweg (Standard) [mm]	11320		9220	5860
Länge des Standardschlittens [mm]	550		600	600
Wiederholgenauigkeit [mm]	±0,05		±0,05	±0,05
Betriebstemperatur [°C] (Dauerbetrieb)	0...80		0...80	0...80
Flächenträgheitsmoment I _y [mm ⁴]	22915643		52207330	436521440
Flächenträgheitsmoment I _z [mm ⁴]	53513785		131653724	754151409
Gewicht (ohne Verfahrweg) [kg] ¹⁾	47,60	50,70	-	450
	46,60	49,50	78,85	
Gewicht (pro 100 mm Verfahrweg) [kg]	4,10	4,30	6,15	18,20
Gewicht des Standard Schlittens [kg] ¹⁾	19,10	21,60	-	-
	18,10	20,40	27,80	123,50
Geräuschemission max. [dB A] ²⁾	79	79	79	79

¹⁾ Der obere Wert gilt für Ausführung AZSH, der untere für AZSS

²⁾ Der Wert ändert sich durch Zusammenbau mit anderen Anlagenteilen



Kräfte und Momente Lineareinheit Gamma mit Zahnstangenantrieb

Typenbezeichnung	Kräfte dynamisch [Nm]				Momente dynamisch [Nm]			
	F_x	F_y	F_z	$-F_z$	M_x	M_y	M_z	M_{leer}
Gamma 90-AZSH/AZSS	1300-1800	3000	3000	3000	600	1800	1800	2,50
Gamma 120-AZSH/AZSS	1500-2200	8000	8000	8000	1500	4000	4000	4,80
Gamma 160-AZSH/AZSS	1500-4000	12000	12000	12000	2500	7000	7000	5,80
Gamma 220-AZSH/AZSS	3000-7500	20000	20000	20000	4000	8000	8000	7,20
Gamma 280-AZSS	3000-7500	25000	25000	25000	8000	16000	16000	8,60
Gamma 400-AZSS	6700-9600	38000	38000	38000	25000	27000	27000	12,00

M_{leer} = Leerdrehmoment $\pm 30\%$ (Anggebener Wert gilt bei Getriebeübersetzung $i=6$)
 Die Angaben für Kräfte und Momente sind jeweils Maximalwerte für die Einzelbelastung. Bei Mischbelastung oder gleichzeitigem Auftreten mehrerer Momente oder Kräfte sind die einzelnen Werte zu reduzieren. Im Zweifelsfalle Rücksprache mit dem technischen Betreuer.

Dynamische Tragzahlen der Lineareinheit Gamma AZSH/AZSS

(THK und Rex = Rexroth)

Baugröße	Größe	Anzahl Schiene	Anzahl Schlitten	Tragzahl pro Schlitten C_{dyn} [N] THK / Rex	Vorspannung F_v THK / Rex	Führungsabstand in Richtung x (lx1) [mm]	Führungsabstand in Richtung y (ly) [mm]
Gamma 90-AZSH/AZSS	15	2	4	11271 / 7800	5% / 8%	255	90
Gamma 120-AZSH/AZSS	20	2	4	17700 / 18800	5% / 8%	320	115
Gamma 160-AZSH/AZSS	25	2	4	25160 / 22800	5% / 8%	369	151
Gamma 220-AZSH/AZSS	25L	2	4	29208 / 30400	5% / 8%	440	196
Gamma 280-AZSS	35	2	4	49448 / 41900	5% / 8%	480	253
Gamma 400-AZSS	45L	2	4	79370 / 90400	5% / 8%	420	368

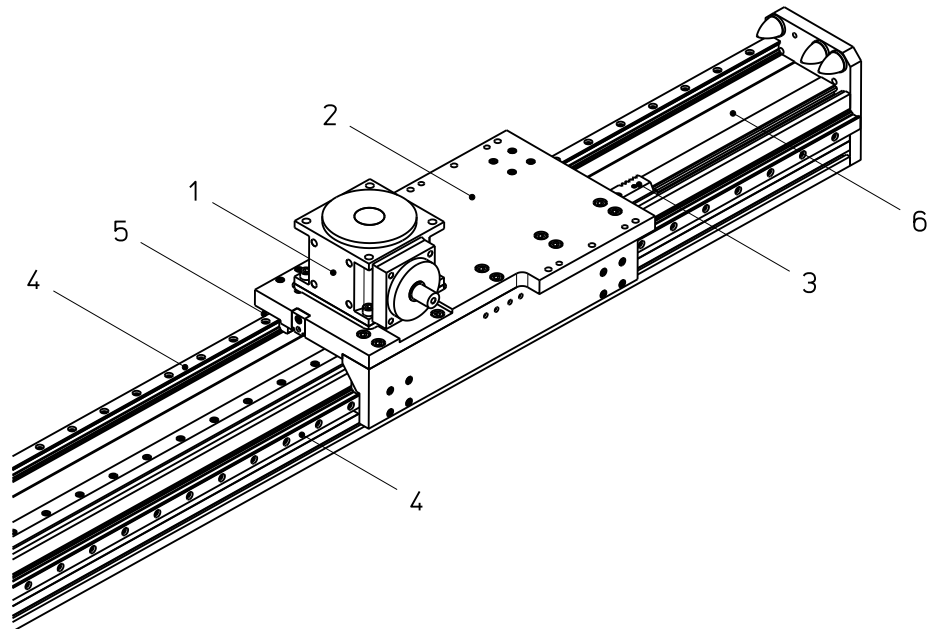
Die Werte der Tragzahl und der Vorspannung beziehen sich auf die Standard-Kugelumlauführung.

Anziehdrehmomente [Nm] für Befestigungsschrauben

Befestigungsschrauben	M4	M5	M6	M8	M10	M12	Die Werte verstehen sich als Richtwerte. Bei kurzen Einschraubtiefen müssen die Werte entsprechend angepasst werden.
DIN912/ISO4762-8.8	2,7	5,4	9,0	22,0	43,0	54,0	
DIN912/ISO4762-10.9	3,0	5,7	9,0	22,0	43,0	54,0	
DIN912/ISO4762-12.9	3,0	5,7	9,0	22,0	42,0	54,0	

4 Produktbeschreibung

Führungselemente Schienenführung



Legende	1	Antriebsgetriebe	4	Führungsschiene
	2	Schlitten	5	Führungswagen
	3	Zahnstange	6	Grundprofil

Bild 1: Führungselemente der Lineareinheit Gamma AZSS

Eine mechanische Lineareinheit wandelt Rotationsbewegung in lineare Bewegung um und dient dazu, Lasten schnell, sicher und präzise von einer Position zu einer anderen zu bewegen. Sie besteht aus einem Aluminium-Grundprofil, einem verfahrbaren Schlitten, der sich über ein Führungselement (Kugelumlaufführung) abstützt, und einem Antriebselement (Zahnstangentrieb).

Der Schlitten kann je nach Ausführung Kräfte und Momente in allen Richtungen aufnehmen und ist über die sogenannte Schlittenplatte mit dem Führungs- und dem Antriebselement kraftschlüssig verbunden.

Das Grundprofil ist bis zu einer gewissen Länge selbsttragend und mit Nuten zur Befestigung ausgestattet.

Der Wirkungsbereich ist flexibel gestaltbar. Mehrere Lineareinheiten des Typs Gamma können flächendeckend (2 Achsen) oder raumorientiert (3 Achsen) angeordnet werden.

Angetriebene Lineareinheiten können mit nicht angetriebenen des gleichen Typs durch eine Platte verbunden werden, um z. B. großflächige Lasten aufnehmen zu können.

5 Transport und Lagerung

Die Mechanische Lineareinheit ist ein Präzisionsgerät. Ihre Mechanik kann durch heftige Stöße beschädigt werden, was ihre Funktion beeinträchtigt.

VORSICHT



Schäden durch heftige Stöße oder Verbiegen!
Zusammengebaute Lineareinheit nur mit Transportsicherung transportieren.

Um Schäden bei der Lagerung und beim Transport zu vermeiden, ist die Lineareinheit gegen Erschütterungen und Verrutschen wie folgt zu schützen:

- in einer ausreichend großen Kiste unterbringen
- gepolsterte Verpackung verwenden

Im Kapitel 3 sind die Gewichtswerte der Geräte aufgelistet.

Die Geräte sind zu schützen vor:

- Schmutz,
- Korrosion,
- Wasser,
- und aggressiver Atmosphäre.

6 Montage und Justierung

Die Lineareinheit kann auf folgende Arten befestigt werden:

- Mit Schrauben in die Nutensteine
- Mit Schrauben in die werkseitig eingelegten Gewindeleisten
- Mit Schrauben (und Stiften) an der Schlittenplatte (bei Ausführung AZSH).

☛ Die Lineareinheit nur auf ebenen Flächen befestigen.
Einheitsparallelität $<0,2 \text{ mm}/1000 \text{ mm}$.

☛ Die Befestigung über die Gewindeleisten ist in folgenden Situationen zu bevorzugen:

- bei hochdynamischen Anwendungen
- bei lediglich 2 Befestigungspunkten der Lineareinheit

6.1 Lineareinheit von unten verschrauben

(gilt nicht für Größe 400)

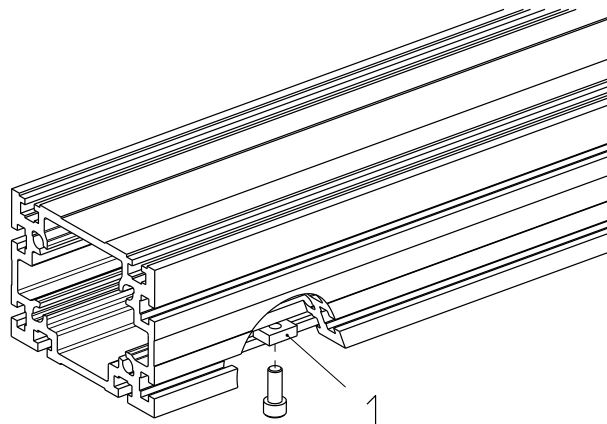


Bild 2: Nutensteine (1) in der Nut an der Unterseite des Grundprofils

Die Lineareinheit mit Befestigungsschrauben von unten über die Nutensteine oder die Gewindeleisten im Aluminium-Grundprofil befestigen (Bild 2).

So gehen Sie vor

1. Die Lineareinheit ausrichten.
2. Die Nutensteine (1) / Gewindeleisten ausrichten.
3. Die Lineareinheit festschrauben
(Anziehdrehmomente siehe Kap. 3).

6.2 Maximalen Verfahrweg einstellen

GEFAHR



Schwere Verletzungen durch Umkippen der Transporteinrichtungen. Falls der Schlitten über den Sicherheitsbereich hinaus auf Anschlag fährt, kann die darauf montierte Transporteinrichtung abreißen oder umkippen. Die Lineareinheit kann zerstört werden. Beachten Sie beim Einrichten den angegebenen Sicherheitsbereich und stellen Sie die Endschalter entsprechend ein. Elektrische Schalter dürfen nur von geprüften Elektrofachkräften angeschlossen werden.

☛ Um bei Notstopp den Schlitten rechtzeitig abzubremesen, sehen Sie einen ausreichenden Bremsweg vor.

6.3 Antrieb anbauen

6.3.1 Motor anbauen

Der Anbau des Motors ist abhängig vom eingesetzten Getriebe und somit der Dokumentation des Getriebes zu entnehmen.

7 Inbetriebnahme

WARNUNG



Verletzungen oder Beschädigung anderer Anlagenteile durch schnelle Linearbewegungen der Transporteinrichtung, durch abgeschleuderte Last.
Nur befugtes Fachpersonal darf die Lineareinheit in Betrieb nehmen.

GEFAHR



Quetschungen durch falsche Bewegungsrichtung der Transporteinrichtung.
Falls die Drehrichtungen des Antriebs (Motor oder Getriebe) und des Schlitten-Antriebs (Spindel oder Zahnriemen) nicht übereinstimmen, kann die darauf montierte Transporteinrichtung in die falsche Richtung fahren. Im Bereich aller rotierenden Teile (wie z. B.: GX-Welle) besteht die Gefahr des Einziehens, Erfassens und Fangens von Kleidungsstücken und Körperteilen. Im Bereich des sich bewegenden Schlittens und der Zahnstange, besteht zusätzlich die Gefahr des Quetschens. Diesen Gefährdungen ist durch den Einbau wirksamer Schutzvorrichtungen entgegenzuwirken, welche den aktuellen Normen und somit dem aktuellen Stand der Technik entsprechen. Diese gehören nicht zum Lieferumfang der Lineareinheit und sind vom Hersteller der Gesamtanlage selbst zu installieren.
Nur geprüfte Elektrofachkräfte dürfen die elektrische Installation und die Drehrichtungsprüfung durchführen.

Prüfungen vor Inbetriebnahme

Vor der Inbetriebnahme ist folgendes zu prüfen:

- ob die eingesetzten Haltevorrichtungen mit den Masse- und Beschleunigungsangaben des Herstellers übereinstimmen,
- ob die Maschine oder Anlage, in der die Lineareinheit eingebaut ist, den Bestimmungen der Maschinenrichtlinie, den harmonisierten Normen, Europeanormen oder den nationalen Normen entspricht,
- ob die Lineareinheit richtig montiert ist
- ob die induktiven und/oder mechanischen Endschalter korrekt angeschlossen sind und korrekt funktionieren.
- ob die Drehrichtung der Motorwelle und ggf. des zwischengeschalteten Getriebes mit der Drehrichtung der Spindel oder des Zahnriemens übereinstimmt.

Falls bei der Prüfung Mängel festgestellt werden, ist die Inbetriebnahme zu untersagen.

Probefahrt

Um Unfälle und Kollisionen zu vermeiden, die Lineareinheit mehrmals mit so langsamer Geschwindigkeit entlang des Fahrweges bewegen, dass sie im Notfall rechtzeitig gestoppt werden kann.

Die Anlage darf in Betrieb genommen werden, nachdem sicher ist, dass beim Überfahren des maximalen Fahrweges keine Kollisionsgefahr besteht.

8 Betrieb

WARNUNG



Der Antriebsmotor kann sich während des Betriebes stark erhitzen. In diesem Fall ist die mitgelieferte Betriebsanweisung des Antriebsmotors zu beachten.

Des Weiteren können Gefährdungen durch Lärm, Stürzen und Abstürzen, durch die Vernachlässigung von ergonomischen Grundsätzen, sowie durch die jeweilige Einsatzumgebung entstehen. Des Weiteren sind unterschiedliche Gefährdungskombinationen denkbar.

Diese Punkte sind in einer separaten Gefährdungsbeurteilung durch den Hersteller bzw. durch den Betreiber der Gesamtanlage zu betrachten.

VORSICHT



Schäden durch schädliche Umgebungseinflüsse!
Die Lineareinheit nur unter Umgebungsbedingungen betreiben, die vom Hersteller zugelassen sind.

**Umgebungs-
bedingungen**

Die Lineareinheit nur im zulässigen Temperaturbereich 0...80 °C betreiben.

Bei Betrieb in feuchtem, abrasivem Medium können Fremdkörper in die Komponenten der Lineareinheit eindringen. Um das zu verhindern, muss der Betreiber ggf. Maßnahmen gegen das Eindringen von Fremdkörpern ergreifen, z. B. Abweisbleche, Schwallbleche, Sperrluft.

Prüfpflicht

Die ordnungsgemäße Funktion der Lineareinheit muss während des Betriebes gelegentlich geprüft werden.

Mindestens einmal pro Schicht muss das zuständige Personal die Lineareinheit und die Maschinenanlage auf äußerlich erkennbare Schäden und Mängel überprüfen.

Falls Veränderungen auftreten, die die Sicherheit beeinträchtigen, ist die Anlage sofort außer Betrieb zu nehmen.

Notstopp

Die maximal zulässigen Belastungswerte dürfen auch in einer Notstopp-Situation nicht überschritten werden.

9 Außerbetriebnahme

WARNUNG



Verletzungen oder Beschädigung anderer Anlagenteile durch herabstürzende Anlagenteile.
Nur befugtes Fachpersonal darf die Lineareinheit demontieren.

1. Die Maschine/Anlage vom Stromnetz trennen.
2. Den Antrieb von der Lineareinheit demontieren.
3. Die Lineareinheit von der Maschine/Anlage abschrauben.

10 Wartung

GEFAHR



Im Bereich aller rotierenden Teile (wie z. B.: GX-Welle) besteht die Gefahr des Einziehens, Erfassens und Fangens von Kleidungsstücken und Körperteilen. Im Bereich des sich bewegenden Schlittens und der Zahnstange, besteht zusätzlich die Gefahr des Quetschens.

Aus diesem Grund darf die Schmierung der Lineareinheit nur bei langsamer Fahrt erfolgen (max. 0,025 m/s), bei Reinigungsarbeiten ist der Antrieb der Lineareinheit abzuschalten und gegen Wiedereinschalten zu sichern.

- Alle eingebauten Kugellager sind abgedichtet und wartungsfrei.
- Übermäßigen Staub und Schmutzanfall auf Teilen der Lineareinheit regelmäßig entfernen.

10.1 Schmierung

Einflussfaktoren

Für eine exakte Bestimmung der Schmierintervalle sind folgende Einflussfaktoren wichtig:

- Belastung
- Geschwindigkeit
- Bewegungsablauf
- Betriebstemperatur
- Verschmutzungsgrad

Kurze Schmierintervalle

Kurze Schmierintervalle sind notwendig bei:

- Einfluss von Staub und Feuchtigkeit
- großer Belastung
- hoher Geschwindigkeit (bis V_{max})
- kurzen Verfahrenswegen

Erstschnierung

☛ Nach Inbetriebnahme nehmen Sie eine Erstschnierung vor. Die Grundschnierung hat der Hersteller durchgeführt.

Siehe Schmiervorschriften auf den nachfolgenden Seiten.

Schmierpunkte bei Lineareinheiten

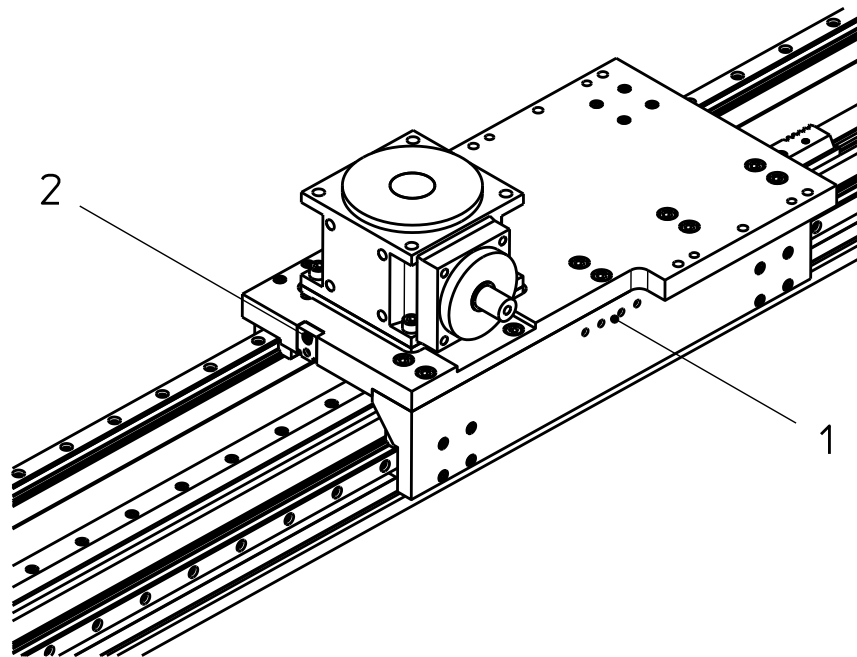


Bild 3: Schmierpunkte (1 und 2) am Schlitten

Die Schmierpunkte für die Führungen (1) sind seitlich angebracht und versorgen jeweils einen Führungswagen. Der Schmierpunkt für die Zahnstange (2) ist stirnseitig am Schlitten angebracht. Für die Schmierpunkte gelten die unten aufgeführten Schmierpläne.

Schmiermethode

Die Schmierung sollte nach Möglichkeit während der Fahrt stattfinden, damit sich das Fett verteilt und keinen Druck aufbaut.

Schmierplan für Schmierpunkt F

Führungswagengröße	Schmierintervall	Fettmenge [cm ³] pro Führungswagen	Fettsorte
15 mit Kugelkette	ca 5.000 km*	ca. 0,4	Fette nach DIN 51825-KPE1R-20, z. B. Klüberplex BE 31-102 ☛ Bei Verwendung anderer Fette Hinweise der Schmierstoffhersteller beachten! ☛ Fette mit Feststoffschmieranteil (z. B. Graphit, MoS ₂) dürfen nicht verwendet werden!
20 mit Kugelkette		ca. 0,6	
25(L) mit Kugelkette		ca. 1,2	
35 mit Kugelkette		ca. 1,7	
45L mit Kugelkette		ca. 4,2	
15 ohne Kugelkette	ca 2.000 km*	ca. 0,8	
20 ohne Kugelkette		ca. 1,4	
25(L) ohne Kugelkette		ca. 2,8	
35 ohne Kugelkette		ca. 4,4	
45L ohne Kugelkette		ca. 9,4	

**oder mindestens 2x pro Jahr. Das Schmierintervall ist abhängig von den Umgebungsbedingungen und von der Belastung. Nachschmieren "in Bewegung"!*

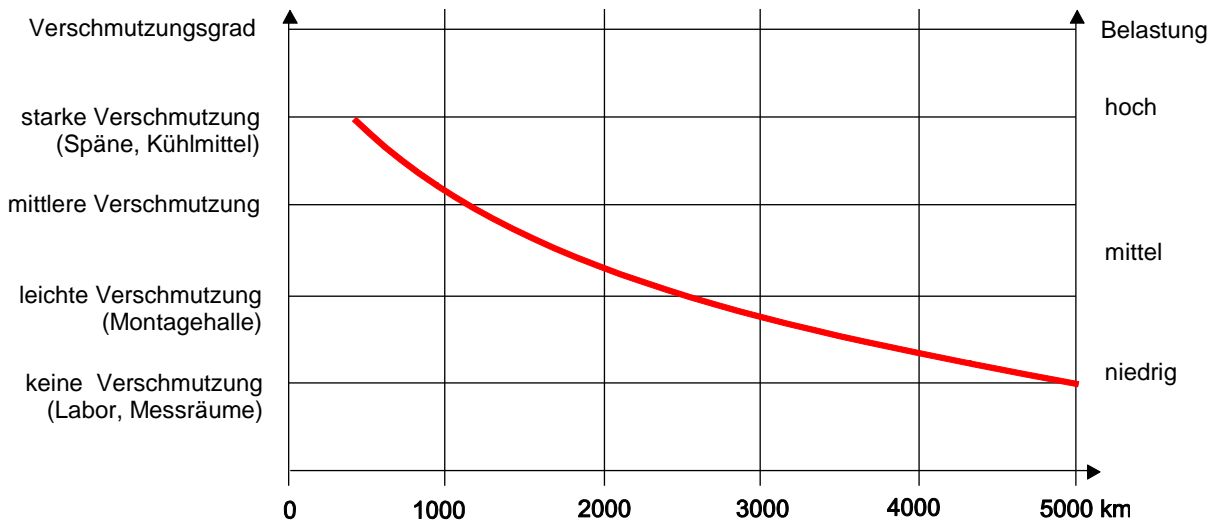
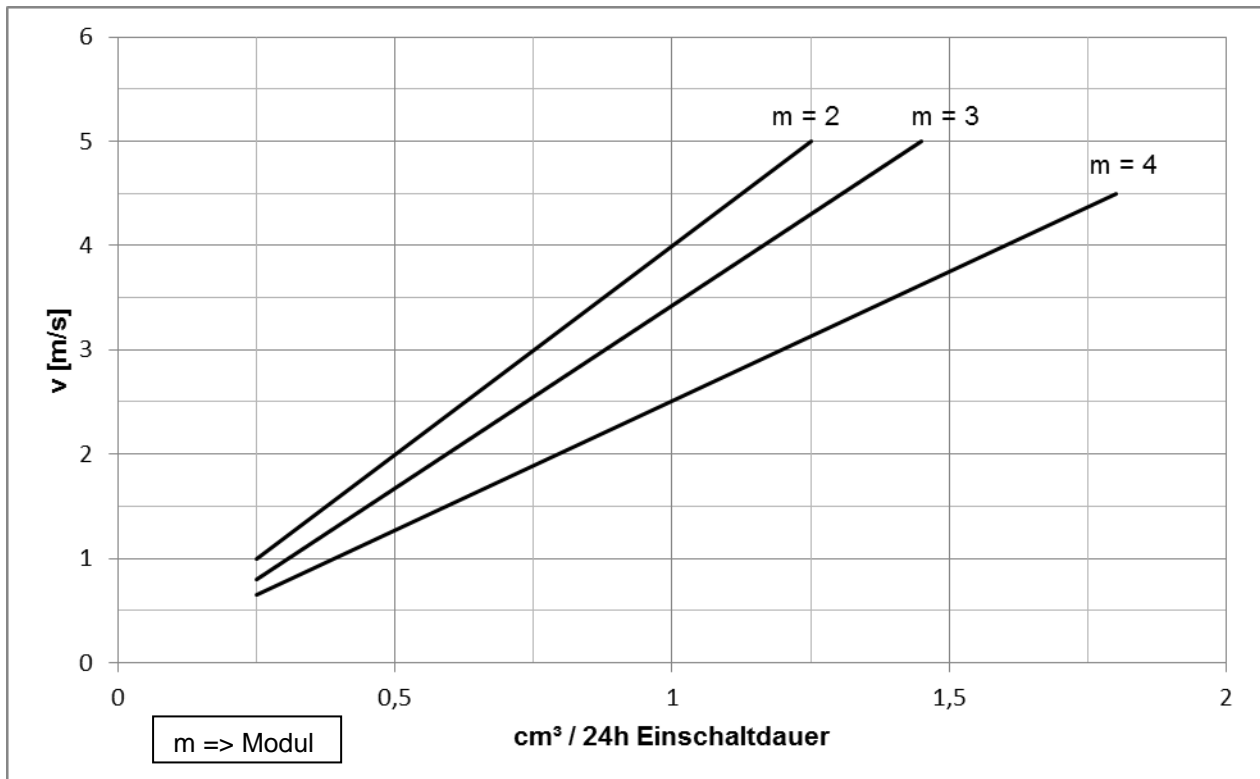


Bild 4: Nachschmierintervalle für die Kugelumlauführung mit Kugelkette

Schmierplan für Schmierpunkt Zahnstange (2)



Empfohlene Schmierstoffe:

Klüber Microlube GB0
 Klüber Structovis AHD

Alternativ:

BP Energ grease LS EP 00
 Fuchs Lubritec Gearmaster ZSA
 Molykote G-Rapid plus 3694