



Superior Clamping and Gripping

SCHUNK 

T|E|N|D|O® E compact \varnothing 16
Hydro-Dehnspanntechnik.

Das SCHUNK Werkzeughaltersystem für höhere Zerspanparameter bei der prozesssicheren Direktspannung.



TENDO E compact Ø 16

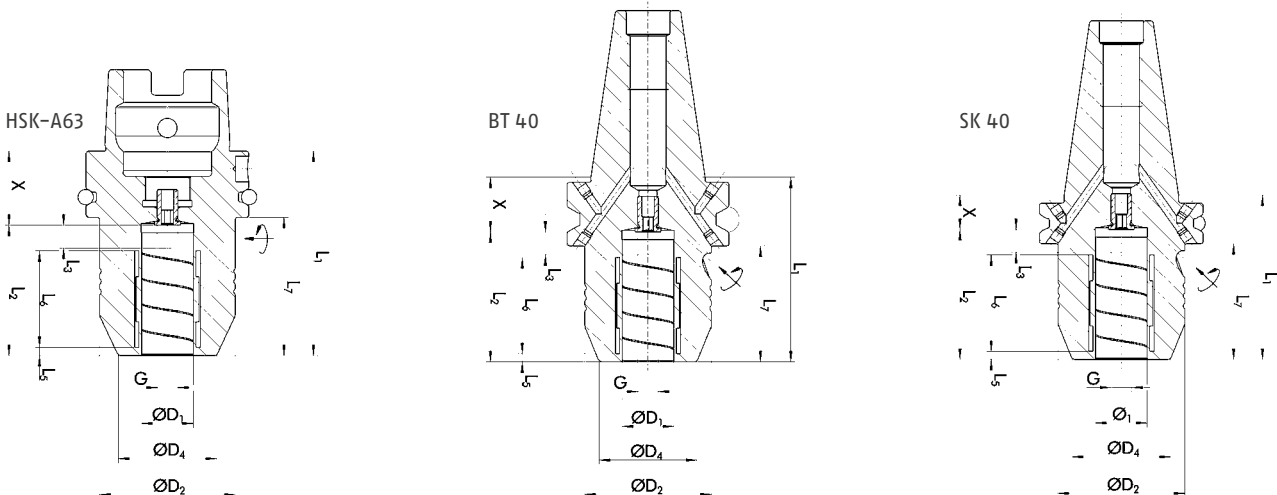
Kürzere Bearbeitungszeiten. Schnellere Amortisation.

Wechseln Sie jetzt den Durchmesser.

Höhere Zerspanparameter und kürzere Bearbeitungszeiten steigern Ihre Produktivität.

Die 7 Volltreffer mit TENDO E compact:

- 1:0** **Das Drehmoment-Monster** – Bis zu **60 % größere Drehmomente** als handelsübliche Hydro-Dehnspannfutter. (Bei Ø 16 bis 700 Nm bei trockenem, bis 350 Nm bei öligem Werkzeugschaft)
- 2:0** **Der Präzisionsgarant** – Mehr als **70 % besserer Rundlauf** als ER-Spannzangen.
- 3:0** **Der Dauerläufer** – Bis zu **40 % mehr Volumenzerspanung** möglich, bevor das Werkzeug nachgeschliffen werden muss.
- 4:0** **Der Perfektionist** – Fast **100 % reproduzierbarer Werkzeugwechsel** < 0,003 mm.
- 5:0** **Der Intelligenterer** – Bis zu **40 % längere Standzeit** durch Öl-Stoßdämpfer-Effekt.
- 6:0** **Genial einfach – genial effizient!** Bis zu **80 % schnelleres Wechseln** des Werkzeuges.
- 7:0** **Das Preiswunder** – Bis zu **zu 65 % Beschaffungskosten-Ersparnis!**



Aufnahme	ID	D1	D2	D4	X	L1	L2	L3	L5	L6	L7	G	M _{min}	m	
HSK-A63	0206405	16,0	52,5	38,0	29,0	80,0	51,0	10,0	5,0	37,0	54,0	M8x1	350,0	1,3	9205650
SK 40	0206415	16,0	49,25	38,0	13,5	64,50	51,0	10,0	5,0	37,0	45,45	M8x1	350,0	1,2	9205650
BT 40	0206435	16,0	49,25	38,0	21,5	72,50	51,0	10,0	5,0	37,0	45,5	M8x1	350,0	1,3	9205650

9961550-5M-10/2013 © 2013 SCHUNK GmbH & Co. KG