

Original- Montage- und Wartungsanleitung

Lineareinheit

HSB-beta[®]

Typen

Beta 50-C-ARS

Beta 70-C-ARS

Beta 70-C-ASS

Beta 80-ARS

Beta 80-ASS

Beta 100-D-ASS

Beta 110-ARS

Beta 110-ASS

Beta 140-ARS

Beta 140-ASS

Beta 140-C-ASS

Beta 180-ASS

Beta 180-C-ASS

Beta 180-AZSS

Inhaltsverzeichnis

1	Sicherheit	2
1.1	Verwendete Symbole.....	2
1.2	Bestimmungsgemäße Verwendung.....	2
1.3	Allgemeine Sicherheit.....	3
1.4	Verwendung in Reinräumen	3
1.5	Verwendung in explosionsgefährdeten Bereichen	3
1.6	Technischer Zustand der Lineareinheit.....	4
1.7	Veränderungen an der Lineareinheit.....	5
1.8	Anforderungen an das Personal	5
1.9	Pflichten des Betreibers.....	5
2	Gewährleistung.....	6
3	Technische Daten Standardausführung	7
4	Produktbeschreibung.....	11
5	Transport und Lagerung	13
6	Montage und Justierung	14
6.1	Last am Grundprofil der Lineareinheit befestigen.....	14
6.2	Maximalen Verfahrensweg einstellen	16
6.2.1	Position der induktiven Endschalter einstellen.....	16
6.2.2	Position der mechanischen Endschalter einstellen.....	18
6.3	Antrieb anbauen	20
6.3.1	Motor anbauen.....	20
7	Inbetriebnahme	22
8	Betrieb	23
9	Außerbetriebnahme	23
10	Wartung	24
10.1	Schmierung	24
10.2	Zahnriemen auswechseln.....	28

1 Sicherheit

Die Montage- und Wartungsanleitung ist Bestandteil des Gerätes und ist zum Nachschlagen immer griffbereit aufzubewahren. Die Anleitung ist bei Weitergabe des Gerätes mitzugeben.

Wenden Sie sich unbedingt an den Hersteller, wenn Sie etwas aus der Betriebsanleitung nicht eindeutig verstehen.

1.1 Verwendete Symbole

In dieser Montage- und Wartungsanleitung werden folgende Warnzeichen und andere Symbole verwendet:

GEFAHR



Kennzeichnet eine unmittelbar drohende Gefahr. Bei Nichtbeachten des Hinweises drohen Tod oder schwerste Verletzungen.

WARNUNG



Kennzeichnet eine Gefährdung mit mittlerem bis hohem Risiko. Bei Nichtbeachten des Hinweises können Tod oder schwere Verletzungen eintreten.

VORSICHT



Kennzeichnet eine Gefährdung mit geringem Risiko. Bei Nichtbeachten des Hinweises können leichte oder mittlere Verletzungen oder Sachschäden eintreten.



Hinweis

Kennzeichnet Tipps zum Umgang mit dem Gerät und zum optimalen Einsatz des Geräts.

1.2 Bestimmungsgemäße Verwendung

Die Mechanische Lineareinheit ist zum Einbau in Maschinen bestimmt und dient ausschließlich zum Manipulieren, Positionieren, Transportieren, Palettieren, Laden, Entladen, Klemmen, Takten, Spannen, Prüfen, Messen, Hantieren, und Drücken von Werkstücken oder Werkzeugen.

Beachten Sie die prinzipiellen Einsatzmöglichkeiten der Lineareinheit (siehe Kap. 4 und Kap. 3).

Um die Einhaltung des Gesetzes über die elektromagnetische Verträglichkeit von Geräten (EMV-Gesetz) sicherzustellen, darf die Mechanische Lineareinheit nur im Industriebereich eingesetzt werden.

Eine andere oder darüber hinausgehende Verwendung gilt als nicht bestimmungsgemäß. Für hieraus resultierende Schäden haftet der Hersteller nicht. Das Risiko trägt allein der Anwender.

1.3 Allgemeine Sicherheit

Zeitpunkt der Inbetriebnahme

Die Lineareinheit darf erst in Betrieb genommen werden, sobald die Maschine oder Anlage, in die sie eingebaut worden ist, den folgenden Richtlinien, Gesetzen, Verordnungen und Normen entspricht:

- einschlägige Unfallverhütungsvorschriften,
- allgemein anerkannte sicherheitstechnische Regeln,
- EU-Richtlinien,
- Normen zur elektromagnetischen Verträglichkeit von Geräten
- sonstige zutreffende Normen
- länderspezifische Bestimmungen.

Sicherer Betrieb

Für den sicheren Betrieb beachten Sie die folgenden Dokumentationen:

- vorliegende Betriebsanleitung der Lineareinheit, insbesondere die Technischen Daten
- Betriebsanleitung der Gesamtanlage

1.4 Verwendung in Reinräumen (ISO 14644)

Bei Verwendung der Lineareinheiten in Reinräumen sind diese mit einer Absaugbohrung (üblicherweise G1/2“) am Grundprofil ausgestattet.

Folgende Vorgaben sind unbedingt zu beachten:

- Die Lineareinheit muss mit 0,2 bar Unterdruck beaufschlagt werden.

Die Lineareinheit ist mit reinraumtauglichen Fett nachzuschmieren (Grundbefettung erfolgt mit Klübersynth BEM 32-34).

1.5 Verwendung in explosionsgefährdeten Bereichen



Bei Verwendung der Lineareinheiten in potentiell explosiver Atmosphäre müssen Betreiber gemäß ATEX Richtlinie 1999/92/EG Explosionen vermeiden und einen Explosionsschutz gewährleisten.

Folgende Vorgaben gemäß ATEX sind unbedingt zu beachten:

- Die Lineareinheit muss vom Betreiber mindestens wöchentlich, am besten täglich, überprüft werden. Gegenstand der Prüfung sollte sein: Leichtlauf, Funktion aller Dichtungen und ausreichende Schmierung.

- Nach einer Einschaltdauer von ca. 5000 Betriebsstunden ist die Lineareinheit durch eine vom Hersteller beauftragte fachkundige Person auf deren Funktionstüchtigkeit zu überprüfen.
- Der Betreiber bzw. der Hersteller des Endprodukts hat dafür zu sorgen, dass die Lineareinheit an den dafür vorgesehenen Gewindeanschlüssen in den Potentialausgleich der gesamten Anlage eingebunden wird. Beim Einsatz im Staub-Ex-Bereich ist zusätzlich die Druckluftbeaufschlagung der Lineareinheit anzuschließen.
- Die Endschalter müssen über einen Trennschaltverstärker gespeist werden. Für die Ex-Trennung wird ein eigensicherer Eingangskreis benötigt. Der Trennschaltverstärker gehört nicht zum Lieferumfang von HSB.
- Die Lineareinheit darf nur unter den vom Hersteller freigegebenen Einsatzbedingungen angewendet werden. Dazu gehören:
 - Umgebungstemperatur
 - Umgebungsbedingungen
 - Geschwindigkeit < 1 m/s;
Geschwindigkeiten > 1 m/s nur unter Verwendung einer überwachten Zentralschmierung beim Einsatz im Staub-Exbereich zusätzlich mit einer überwachten Druckluftbeaufschlagung möglich
 - maximale Beschleunigung
 - Einschaltdauer
 - Belastung usw.

1.6 Technischer Zustand der Lineareinheit

- Stand der Technik** Das Gerät entspricht dem heutigen Stand der Technik und den geltenden Vorschriften. Das Gerät entspricht der EU-Richtlinie Maschinen, den harmonisierten Normen, Europannormen oder den entsprechenden nationalen Normen:
- Maschinenrichtlinie 2006/42/EG
 - DIN EN ISO 12 100:2011-03 Sicherheit von Maschinen, Allgemeine Gestaltungsleitsätze, Risikobeurteilung und Risikominderung
 - DIN EN ISO 13850:2008-09: Sicherheit von Maschinen, Not-Aus Einrichtungen
 - DIN EN 60 204-1:2006: Elektrische Ausrüstung für Industriemaschinen
 - 2004/108/EG: EMV Richtlinie
 - EMVG: Gesetz über die elektromagnetische Verträglichkeit von Betriebsmittel vom 26.02.2008 (BGBl I S. 220)

1.7 Veränderungen an der Lineareinheit

Umbauten und Veränderungen

Die Lineareinheiten dürfen ohne unsere schriftliche Zustimmung weder konstruktiv noch sicherheitstechnisch verändert werden. Jede eigenmächtige Veränderung in diesem Sinne schließt eine Haftung unsererseits aus.

Der Betreiber darf nur jene Wartungs- und Reparaturarbeiten durchführen, die in dieser Betriebsanleitung aufgeführt sind. Weitergehende Arbeiten zum Austauschen von Verschleißteilen und Ersatzteilen dürfen nur nach Rücksprache mit unseren Servicetechnikern, von diesen selbst oder von uns durchgeführt werden.

Es dürfen grundsätzlich keine Sicherheits- und Schutzvorrichtungen demontiert oder außer Betrieb gesetzt werden.

Beim Einsatz von Sonderanbauteilen sind die Montagevorschriften des Herstellers zu beachten!

1.8 Anforderungen an das Personal

Die Lineareinheit ist nach dem Stand der Technik und den anerkannten sicherheitstechnischen Regeln gebaut. Dennoch können bei ihrer Benutzung Gefahren auftreten. Deshalb dürfen die Geräte nur von kompetentem und ausgebildetem Personal montiert und betrieben werden.

Jede Person, die mit Montage, Betrieb, Wartung, Reparatur oder Demontage einer Lineareinheit beauftragt ist, muss diese Anleitung und insbesondere das Kapitel 1 "Sicherheit" gelesen und verstanden haben.

Arbeiten an Strom führenden Teilen dürfen nur von ausgebildeten Elektrikern durchgeführt werden, z. B.:

- Einbau von Sicherheitsendschaltern,
- Anbau eines Antriebes,
- Prüfung der Antriebs-Drehrichtung.

1.9 Pflichten des Betreibers

Unterweisung des Personals

Gemäß EU-Arbeitsmittelbenutzungs-Richtlinie 89/655/ EWG Art. 6(1) und 7 sowie EU-Grundlagen-Richtlinie 89/391/EWG Art. 1(1) und Art. 6(1) ist der Betreiber zur Unterweisung und insbesondere zur Sicherheitsunterweisung der Personen verpflichtet, die mit Montage, Betrieb, Wartung, Reparatur oder Demontage einer Lineareinheit beauftragt werden sollen.

Wir empfehlen dem Betreiber, sich die Einweisung der Personen schriftlich bestätigen zu lassen.

Überprüfung des Geräts

Der Betreiber ist gemäß EU-Arbeitsmittelbenutzungs-Richtlinie 89/655/EWG Art. 4a zur Überprüfung der Maschine vor der Inbetriebnahme, nach Reparaturen und nach Fehlfunktionen verpflichtet.

Erhaltung der Aufkleber

Der Betreiber muss dafür sorgen, dass Beschriftungen, Hinweisschilder und Aufkleber vollständig lesbar sind (insbesondere die Seriennummer) und unbedingt beachtet werden. Beschädigte oder unlesbare Hinweisschilder und Aufkleber sind zu erneuern.

2 Gewährleistung

Die Gewährleistungsbedingungen sind in den Verkaufsunterlagen (Liefer- und Zahlungsbedingungen) festgelegt. Jeglicher Gewährleistungsanspruch erlischt, falls:

- das Gerät nicht entsprechend der bestimmungsgemäßen Verwendung eingesetzt wurde,
- die Anweisungen dieser Betriebsanleitung nicht beachtet wurden,
- das Gerät ohne Erlaubnis des Herstellers verändert wurde,
- durch Sicherungslack versiegelte Schrauben geöffnet wurden.

Der Hersteller haftet nur bei Verwendung von Original-Ersatzteilen im Wartungs- und Reparaturfall.

3 Technische Daten Standardausführung

Technische Daten Lineareinheit Typ Beta mit angetriebenem Rohr	Baugrößen									
	Beta 50-C	Beta 70-C		Beta 80		Beta 100-D	Beta 110		Beta 140	
	ARS	ARS	ASS	ARS	ASS	ASS	ARS	ASS	ARS	ASS
Antriebsselement	Zahn.	Zahnriemen		Zahnriemen		Zahnriemen	Zahnriemen		Zahnriemen	
Hub pro Umdrehung [mm]	110	220		220		240	300		240	
Geschwindigkeit max. [m/s]	3	5		8	5	5	8	5	8	5
Beschleunigung max. [m/s ²]	30	30		40		60	60		60	
Leerlaufdrehmoment [Nm]	1,5	1		1,5		2,5	3,5		3,5	
Maximaler Verfahrweg (Standard) [mm]	8710	7640		7590		7680	7440		7440	
Wiederholgenauigkeit [mm]	±0,08	±0,08		±0,08		±0,08	±0,08		±0,08	
Betriebstemperatur [°C] (Dauerbetrieb)	0...80	0...80		0...80		0...80	0...80		0...80	
Flächenträgheitsmoment I _y [mm ⁴]	236683	858283	563059	1294343	1303940	917779	5114812	4974348	4974348	
Flächenträgheitsmoment I _z [mm ⁴]	295187	854713	852507	1732340	1680598	2328911	6177042	5898662	5898662	
Länge des Standard Schlittenantriebs [mm]	140	220		260		260	400		380	
Gewicht (ohne Verfahrweg) [kg]	3,1	7,5	7,9	10,5	11,5	14	27	29	28	30
Gewicht (pro 100 mm Verfahrweg) [kg]	0,3	0,38	0,6	0,6	0,85	0,9	1,2	1,4	1,2	1,5
Gewicht des Standard Schlittens [kg]	2,8	5	5,5	7,5	7	8,6	15	16	13	14
Geräuschemission max. [dB A] ¹⁾	75	75		75		75	75		75	

¹⁾ Der Wert ändert sich durch Zusammenbau mit anderen Anlagenteilen

Technische Daten Lineareinheit Typ Beta mit angetriebenem Rohr	Baugrößen					
	Beta 140-C		Beta 180		Beta 180-C	
	ASS		ASS	AZSS	ARS	ASS
Antriebsselement	Zahnriemen		Zahnriemen	Zahnstange	Zahnriemen	
Hub pro Umdrehung [mm]	240		320	320, 4425	320	
Geschwindigkeit max. [m/s]	5,00		5,00	1,50	8,00	5,00
Beschleunigung max. [m/s ²]	60		60	5	60	
Leerlaufdrehmoment [Nm]	3,50		2,50	10,00	8,00	
Maximaler Verfahrweg (Standard) [mm]	7470		7470	7400	7470	
Wiederholgenauigkeit [mm]	±0,08		±0,08	±0,05	±0,08	
Betriebstemperatur [°C] (Dauerbetrieb)	0...80		0...80	0...80	0...80	
Flächenträgheitsmoment I _y [mm ⁴]	3127894		9236448			
Flächenträgheitsmoment I _z [mm ⁴]	9071334		23586987			
Länge des Standard Schlittenantriebs [mm]	380		400	450	400	
Gewicht (ohne Verfahrweg) [kg]	30,00		48,90	56,00	49,50	51,50
Gewicht (pro 100 mm Verfahrweg) [kg]	1,50		2,80	2,90	2,80	3,60
Gewicht des Standard Schlittens [kg]	14,00		25,60	37,20	26,20	27,35
Geräuschemission max. [dB A] ¹⁾	75		75	75	75	

¹⁾ Der Wert ändert sich durch Zusammenbau mit anderen Anlagenteilen

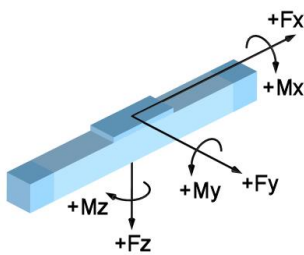
Dynamische Tragzahlen der Schienenführungen Lineareinheit Beta

Baugröße	Größe	Anzahl Schiene	Anzahl Schlitten	Tragzahl pro Schlitten C _{dyn} [N] THK / Rex*	Vorspannung F _v [N] THK / Rex*	M _t [Nm] THK / Rex*	Führungsabstand in Richtung x (Ix1) [mm]	Führungsabstand in Richtung y (Iy) [mm]
Beta 100-D-ASS	15	2	4	11271 / 9860	564 / 620	-	192	56
Beta 140-ASS	15	2	4	11271 / 9860	564 / 620	-	242 (322)	72
Beta 140-C-ASS	20	2	4	17700 / 23400	885 / 1500	-	220 (300)	76
Beta 180-AZSS	20	2	8	17700 / 23400	885 / 1500	-	430	84
Beta 180-ASS	20	2	4	17700 / 23400	885 / 1500	-	306	84
Beta 180-C-ASS	25	2	4	25160 / 28600	1258 / 1820	-	307	84

Werte in () beziehen sich jeweils auf den langen Schlitten

Die Werte der Tragzahl und der Vorspannung beziehen sich auf die Standard-Kugelumlauführung

* Rex = Rexroth


Kräfte und Momente Lineareinheit Beta mit Zahnriementrieb

Typenbezeichnung	Kräfte dynamisch [Nm]				Momente dynamisch [Nm]			
	F_x	F_y	F_z	$-F_z$	M_x	M_y	M_z	M_{leer}
Beta 50-C-ARS	700	300	600	400	30	50	50	1,50
Beta 70-C-ARS	900	300	1000	400	35	120	50	1,00
Beta 70-C-ASS	900	600	1800	1200	60	180	120	1,20
Beta 80-ARS	1000	500	1500	800	50	180	100	1,50
Beta 80-ASS	1000	800	3000	2000	100	250	250	1,50
Beta 100-D-ASS	2200	1800	4000	3000	350	950	950	2,50
Beta 110-ARS	2000	2000	5000	2500	300	600	450	3,50
Beta 110-ASS	2000	3000	8000	4000	400	800	600	3,50
Beta 140-ARS	2500	2500	5000	3000	350	700	700	4,50
Beta 140-ASS	2500	2500	6000	4000	500	1000	1000	4,50
Beta 180-ASS	3500	6000	12000	6000	1500	3000	1500	8,00
Beta 180-AZSS	4500	8000	16000	8000	2000	4000	2000	10,00
Beta 180-C-ASS	3500	8000	15000	8000	1800	3600	1800	8,00

Werte in () beziehen sich jeweils auf den langen Schlitten.

M_{leer} = Leerdrehmoment $\pm 30\%$

Die Angaben für Kräfte und Momente sind jeweils Maximalwerte für die Einzelbelastung. Bei Mischbelastung oder gleichzeitigem Auftreten mehrerer Momente oder Kräfte sind die einzelnen Werte zu reduzieren. Im Zweifelsfalle Rücksprache mit dem technischen Betreuer.

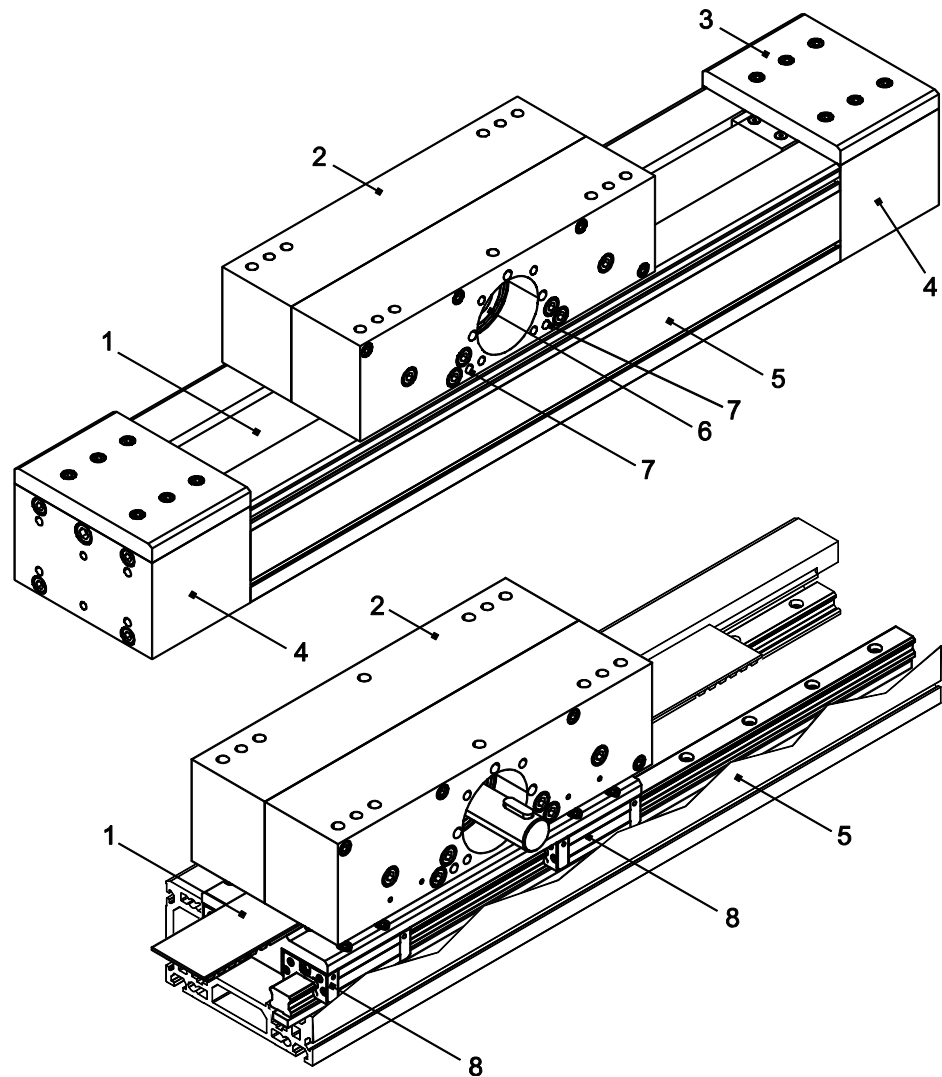
Anziehdrehmomente [Nm] für Befestigungsschrauben						
Befestigungsschrauben	M4	M5	M6	M8	M10	Die Werte verstehen sich als Richtwerte. Bei kurzen Einschraubtiefen müssen die Werte entsprechend angepasst werden.
DIN912/ISO4762-8.8	2,7	5,4	9,0	22,0	43,0	
DIN912/ISO4762-10.9	3,0	5,7	9,0	22,0	43,0	
DIN912/ISO4762-12.9	3,0	5,7	9,0	22,0	3438,0	

Anziehdrehmomente [Nm] für Kupplung mit Klemmnabe					
Größe	14	19	24	28	38
Kupplungsdurchmesser [mm]	30	40	55	65	80
Schraubengröße	M3	M6	M6	M8	M8
Anziehdrehmoment [Nm]	1,34	10,50	10,50	25,00	25,00

Anziehdrehmomente [Nm] für Kupplung mit Spannringnabe					
Größe	14	19	24	28	38
Kupplungsdurchmesser [mm]	30	40	55	65	80
Schraubengröße	M3	M4	M5	M5	M6
Anziehdrehmoment [Nm]	1,34	2,90	6,00	6,00	10,00

4 Produktbeschreibung

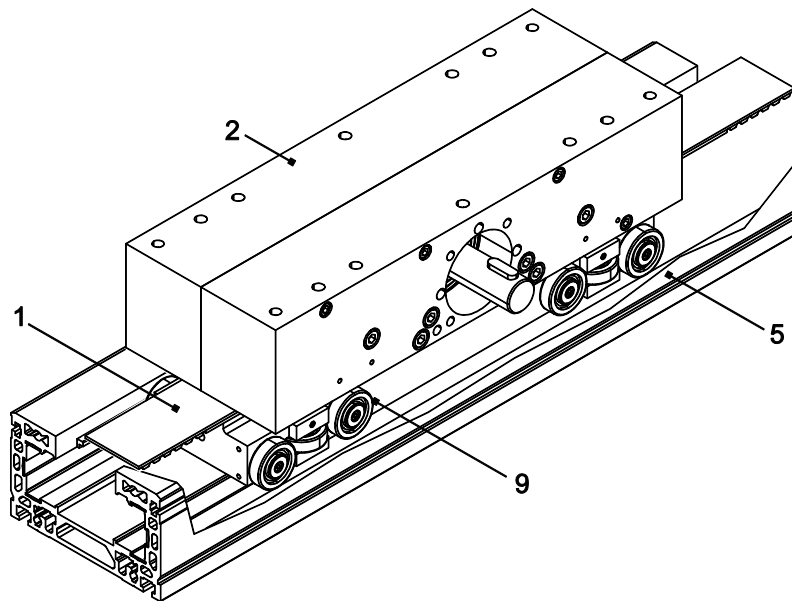
Lineareinheit mit
Zahnriementrieb und
Schienenführung



Legende	1	Zahnriemen	5	Grundprofil
	2	Schlittenantrieb	6	Synchroscheibe
	3	Abdeckplatte	7	Schmiernippel
	4	Lagergehäuse	8	Kugelumlaufführung

Bild 1: Baugruppen der Lineareinheit Beta 140-ASS mit Zahnriementrieb

Lineareinheit mit Zahnriementrieb und Rollenführung



Legende	1	Zahnriemen	5	Grundprofil
	2	Schlittenantrieb	9	Rollenführung

Bild 2: Baugruppen der Lineareinheit Beta 140-ARS mit Zahnriementrieb

Eine mechanische Lineareinheit wandelt Rotationsbewegung in lineare Bewegung um und dient dazu, Lasten schnell, sicher und präzise von einer Position zu einer anderen zu bewegen.

Die Ausführung Beta xx-AxS besteht aus einem verfahrbaren Aluminium-Grundprofil, einem Schlittenantrieb, der sich über ein Führungselement (Kugelumlauf- oder Rollenführung) abstützt, und einem Antriebselement (Zahnstangen- oder Zahnriementrieb). Der Schlittenantrieb wird fest angebaut. Das Grundprofil dient als Montagefläche für das Transportgut und kann wie ein Teleskoparm in den Arbeitsbereich hinein- und wieder herausfahren.

Optional kann die Lineareinheit mit elektronischen Endschaltern und mit elektromechanischen Sicherheitsendschaltern ausgerüstet werden (siehe Kap. 6.2).

Der Wirkungsbereich ist flexibel gestaltbar. Lineareinheiten vom Typ Beta xx-AxS in Kombination mit Standard-Lineareinheiten vom Typ Beta xx-ZxS oder -SxS können flächendeckend (2 Achsen) oder raumorientiert (3 Achsen) angeordnet werden. Angetriebene Lineareinheiten können mit nicht angetriebenen des gleichen Typs durch eine Platte verbunden werden, um z. B. großflächige Lasten aufnehmen zu können.

5 Transport und Lagerung

Die Mechanische Lineareinheit ist ein Präzisionsgerät. Ihre Mechanik kann durch heftige Stöße beschädigt werden, was ihre Funktion beeinträchtigt.

VORSICHT



Schäden durch heftige Stöße oder Verbiegen!
Zusammengebaute Lineareinheit nur mit Transportsicherung transportieren.

Um Schäden bei der Lagerung und beim Transport zu vermeiden, ist die Lineareinheit gegen Erschütterungen und Verrutschen wie folgt zu schützen:

- in einer ausreichend großen Kiste unterbringen
- gepolsterte Verpackung verwenden

Im Kapitel 3 sind die Gewichtswerte der Geräte aufgelistet.

Die Geräte sind zu schützen vor:

- Schmutz,
- Korrosion,
- Wasser,
- und aggressiver Atmosphäre.

6 Montage und Justierung

Der Schlittenantrieb der Lineareinheit kann über die Gewinde- und Durchgangsbohrungen an der Oberseite und den Seiten des Lagergehäuses befestigt werden.

☛ Die Lineareinheit nur auf ebenen Flächen befestigen.
Einheitsparallelität $<0,2 \text{ mm}/1000 \text{ mm}$.

6.1 Last am Grundprofil der Lineareinheit befestigen

Befestigungsmöglichkeiten

Die Last kann am Grundprofil auf folgende Arten befestigt werden (Bild 3):

- Über die Gewindebohrungen an beiden Stirnseiten
- Über Gewindeleisten
- Über Nutensteine
- Über die T-Nut an der Unterseite

Nutensteine

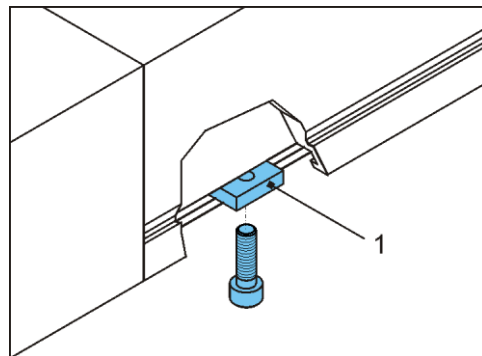


Bild 3: Nutensteine (1) in der Nut an der Unterseite des Grundprofils

So gehen Sie vor

1. Die Lineareinheit ausrichten.
2. Die Nutensteine (1) ausrichten.
3. Die Last festschrauben (Anziehdrehmomente siehe Kap. 3).

Befestigungsleisten

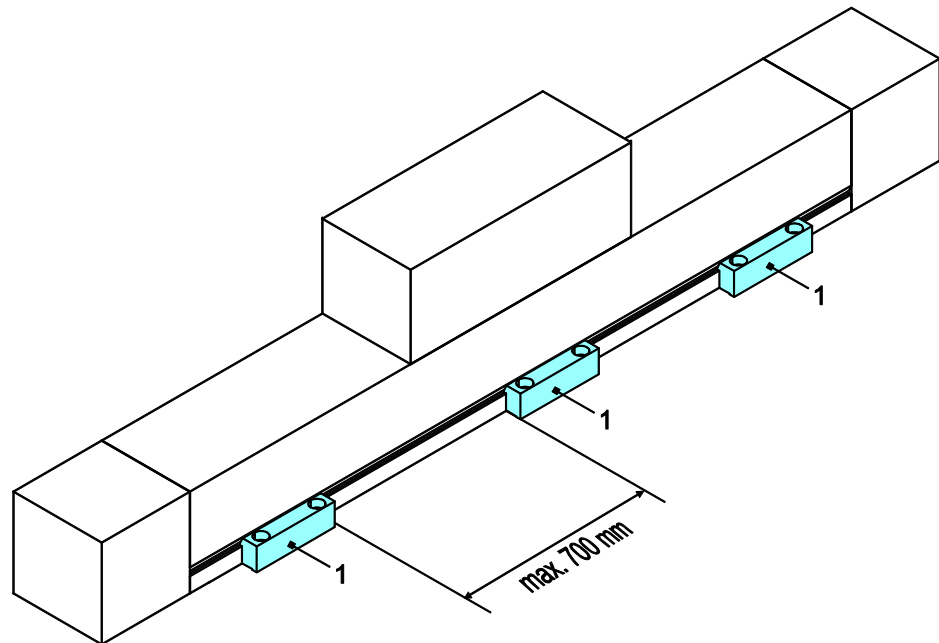


Bild 4: Befestigungsleisten(1)

☛ Der empfohlene Maximalabstand der Befestigungsleisten beträgt 700 mm.

So gehen Sie vor

1. Die Befestigungsleisten (1) lose an der Position befestigen (Bild 4).
2. Die Lineareinheit axial ausrichten.
3. Die Befestigungsleisten (1) festschrauben (Anziehdrehmomente siehe Kap. 3).

6.2 Maximalen Fahrweg einstellen

GEFAHR



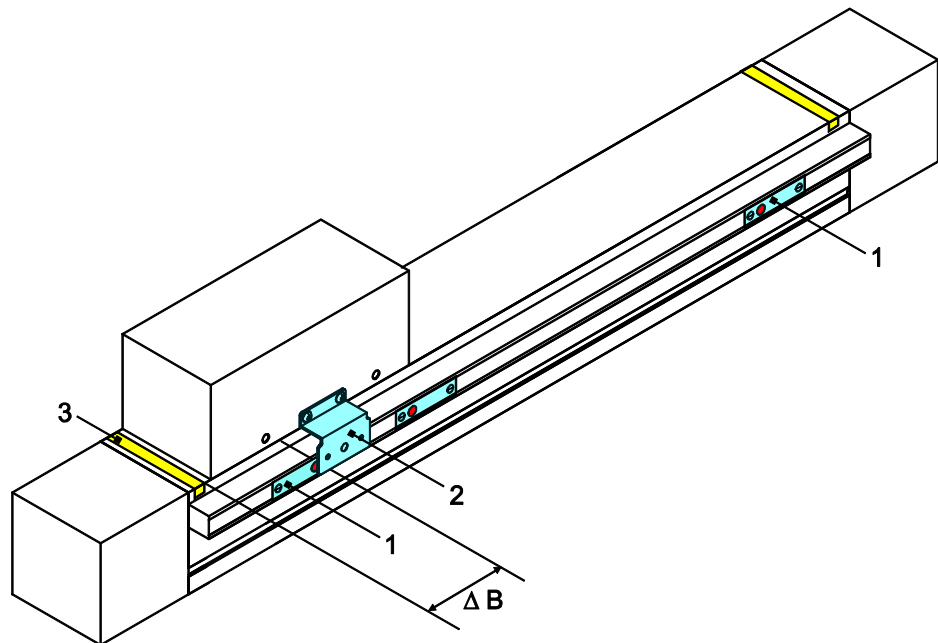
Schwere Verletzungen durch Umkippen der Transporteinrichtungen. Falls das Grundprofil über den Sicherheitsbereich hinaus auf Anschlag fährt, kann die darauf montierte Transporteinrichtung abreißen oder umkippen. Die Lineareinheit kann zerstört werden. Beachten Sie beim Einrichten den angegebenen Sicherheitsbereich und stellen Sie die Endschalter entsprechend ein. Elektrische Schalter dürfen nur von geprüften Elektrofachkräften angeschlossen werden.

☛ Um bei Notstopp das Grundprofil rechtzeitig abzubremesen, sehen Sie einen ausreichenden Bremsweg vor.

6.2.1 Position der induktiven Endschalter einstellen

Induktive Näherungsschalter haben die Aufgabe, den elektrischen Antrieb still zu setzen, bevor die mechanische Endlage erreicht ist.

Der erforderliche Bremsweg (ΔB) ist abhängig von Geschwindigkeit und Verzögerung. Dieser Bremsweg muss zwischen dem Schaltpunkt des Näherungsschalters und der tatsächlichen, mechanischen Endlage liegen.



Legende	1	Induktiver E dschalter
	2	Schaltnocken
	3	Band, markiert den Si herheitsbereich

Bild 5: Induktive Endschalter

VORSICHT



So gehen Sie vor

Die Endschalter müssen so schalten, dass das Grundprofil unmittelbar vor dem Sicherheitsbereich zum Stehen kommt. Der Sicherheitsbereich ist bei Auslieferung mit einem Band (3) markiert.

1. Die Stromversorgung für die Endschalter einschalten.
2. Die Befestigungsschrauben des Endschalters lockern.
3. Das Grundprofil bis zur Bremsposition fahren.
4. Den Endschalter (Öffner) so weit unter den Schaltnocken verschieben, bis er schaltet und die LED am Sensor erlischt.
5. Das Grundprofil wegfahren.
6. Den Endschalter festschrauben.
7. Die korrekte Position des Endschalters prüfen: das Grundprofil manuell verfahren und den Schaltvorgang beobachten.
8. Endschalterleistenabdeckung anbringen.

6.2.2 Position der mechanischen Endschalter einstellen

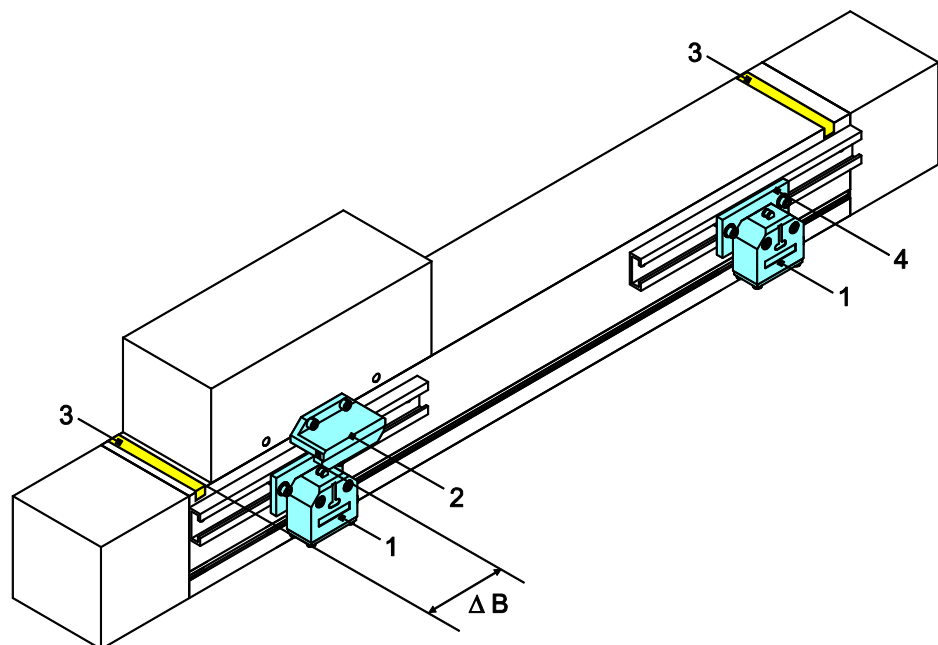
Mechanische Sicherheits-Endschalter (Öffner) müssen eingesetzt werden, falls Personen gefährdet werden können, sobald sich der elektrische Antrieb nicht abschaltet.

Der Antrieb darf erst in Betrieb genommen werden, wenn sämtliche Endschalter angeschlossen und korrekt eingestellt sind!

Die Kombination mit induktiven Näherungsschaltern ist möglich.

Als Schutz vor mechanischer Zerstörung müssen externe Dämpfer angebracht werden.

Der erforderliche Bremsweg (ΔB) ist abhängig von Geschwindigkeit und Verzögerung. Dieser Bremsweg muss zwischen dem Schaltpunkt des Endschalters und der tatsächlichen, mechanischen Endlage liegen (Bild 6).



Legende	1	Mechanische Endschalter
	2	Schaltnocken
	3	Band, markiert den Sicherheitsbereich
	4	Halteplatte
	B	Bremsweg

Bild 6: Mechanische Endschalter

VORSICHT**So gehen Sie vor**

Die Endschalter müssen so schalten, dass das Grundprofil unmittelbar vor dem Sicherheitsbereich zum Stehen kommt. Der Sicherheitsbereich ist bei Auslieferung mit einem Band (3) markiert.

1. Die Stromversorgung für die Endschalter einschalten.
2. Die Klemmschraube der Halteplatte lockern (Bild 6).
3. Das Grundprofil bis zum Sicherheitsbereich fahren.
4. Den Endschalter so weit verschieben, bis er schaltet.
5. Die Klemmschraube der Halteplatte festschrauben.
6. Die korrekte Position des Endschalters prüfen: Das Grundprofil manuell verfahren und den Schaltvorgang beobachten. Falls der Bremsweg zu kurz ist, die Einstellung wiederholen.

6.3 Antrieb anbauen

Stellen Sie sicher, dass die Drehrichtung des externen Antriebs die Drehrichtung der Spindel oder des Zahnriemens berücksichtigt, damit die Endschalter korrekt funktionieren.

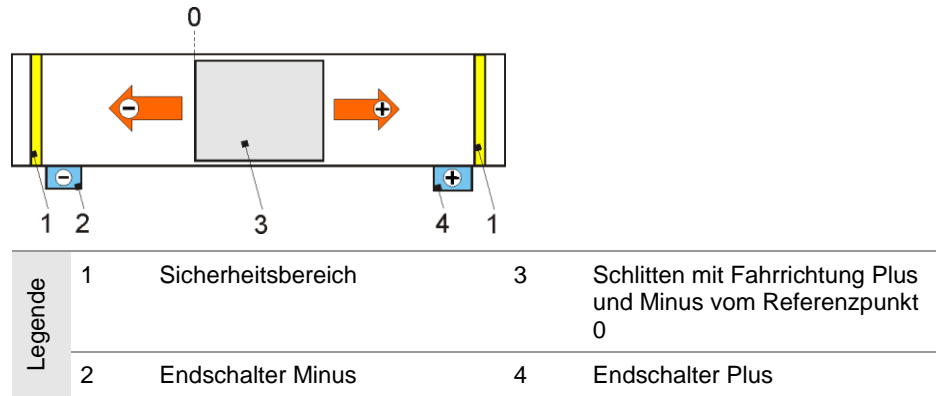


Bild 7: Beispiel Verfahrrichtung und Endschalter-Beschaltung

6.3.1 Motor anbauen

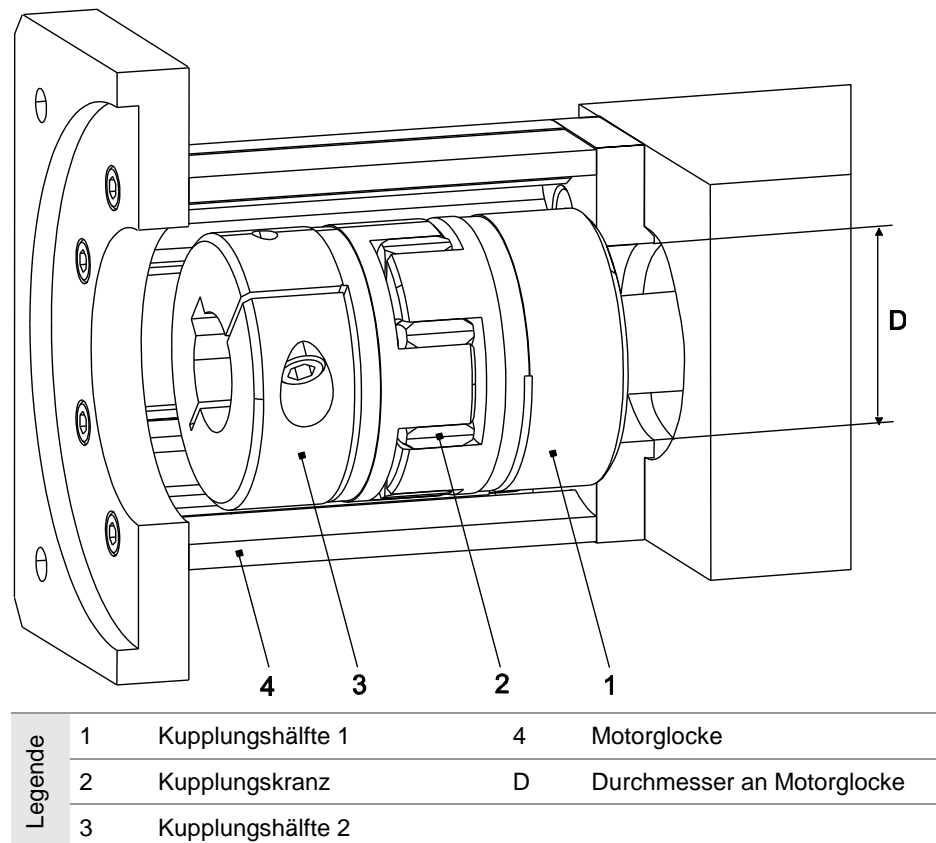


Bild 8 Motorglocke mit Motorkupplung am Antriebszapfen

So gehen Sie vor

1. Den Motor und die Kupplungsteile in Anbauposition neben die Lineareinheit legen.
2. Die Drehrichtung des Motors prüfen. Sie muss die Sicherheits-Endschalter berücksichtigen (Bild 7). Ggf. die Drehrichtung des Motors ändern.
3. Falls der Kupplungs-Durchmesser kleiner ist als das Maß D an der Motorglocke (4), zuerst die Kupplungshälfte 1 (1) (Bohrung bündig mit Antriebswelle) und danach die Motorglocke (4) montieren (Bild 8).

Falls der Kupplungs-Durchmesser größer ist als das Maß D an der Motorglocke (4), zuerst die Motorglocke (4) und danach die Kupplungshälfte 1 (1) (Bohrung bündig mit Antriebswelle) montieren. Die Klemmschraube der Kupplung durch die Montagebohrung an der Motorglocke (4) anziehen.

4. Den Kupplungskranz (2) auf die Kupplung stecken.
5. Die Kupplungshälfte 2 (3) auf dem Motorzapfen befestigen.
6. Den Motor auf der Motorglocke befestigen.

7 Inbetriebnahme

WARNUNG



Verletzungen oder Beschädigung anderer Anlagenteile durch schnelle Linearbewegungen der Transporteinrichtung, durch abgeschleuderte Last.
Nur befugtes Fachpersonal darf die Lineareinheit in Betrieb nehmen.

GEFAHR



Quetschungen durch falsche Bewegungsrichtung der Transporteinrichtung.
Falls die Drehrichtungen des Antriebs (Motor oder Getriebe) und des Schlitten-Antriebs (Spindel oder Zahnriemen) nicht übereinstimmen, kann die darauf montierte Transporteinrichtung in die falsche Richtung fahren. Im Bereich aller rotierenden Teile, wie z. B.: GX-Welle und im Bereich des Zahnriemens (bei der Verwendung ohne Abdeckband), besteht die Gefahr des Einziehens, Erfassens und Fangens von Kleidungsstücken und Körperteilen. Im Bereich des sich bewegenden Schlittens besteht zusätzlich die Gefahr des Quetschens. Diesen Gefährdungen ist durch den Einbau wirksamer Schutzvorrichtungen entgegenzuwirken, welche den aktuellen Normen und somit dem aktuellen Stand der Technik entsprechen. Diese gehören nicht zum Lieferumfang der Lineareinheit und sind vom Hersteller der Gesamtanlage selbst zu installieren.
Die Verwendung des Umlenkriementriebes ohne die mitgelieferte Schutzhaube ist nicht zulässig.
Nur geprüfte Elektrofachkräfte dürfen die elektrische Installation und die Drehrichtungsprüfung durchführen.

Prüfungen vor Inbetriebnahme

Vor der Inbetriebnahme ist folgendes zu prüfen:

- ob die eingesetzten Haltevorrichtungen mit den Masse- und Beschleunigungsangaben des Herstellers übereinstimmen,
- ob die Maschine oder Anlage, in der die Lineareinheit eingebaut ist, den Bestimmungen der Maschinenrichtlinie, den harmonisierten Normen, Europannormen oder den nationalen Normen entspricht,
- ob die Lineareinheit richtig montiert ist
- ob die induktiven und/oder mechanischen Endschalter korrekt angeschlossen sind und korrekt funktionieren.
- ob die Drehrichtung der Motorwelle und ggf. des zwischengeschalteten Getriebes mit der Drehrichtung des Zahnriemens übereinstimmt.

Falls bei der Prüfung Mängel festgestellt werden, ist die Inbetriebnahme zu untersagen.

Probefahrt

Um Unfälle und Kollisionen zu vermeiden, die Lineareinheit mehrmals mit so langsamer Geschwindigkeit entlang des Verfahrweges bewegen, dass sie im Notfall rechtzeitig gestoppt werden kann.

Die Anlage darf in Betrieb genommen werden, nachdem sicher ist, dass beim Überfahren des maximalen Verfahrweges keine Kollisionsgefahr besteht.

8 Betrieb

WARNUNG



Der Antriebsmotor kann sich während des Betriebes stark erhitzen. In diesem Fall ist die mitgelieferte Betriebsanweisung des Antriebsmotors zu beachten.

Des Weiteren können Gefährdungen durch Lärm, Stürzen und Abstürzen, durch die Vernachlässigung von ergonomischen Grundsätzen, sowie durch die jeweilige Einsatzumgebung entstehen. Des Weiteren sind unterschiedliche Gefährdungskombinationen denkbar.

Diese Punkte sind in einer separaten Gefährdungsbeurteilung durch den Hersteller bzw. durch den Betreiber der Gesamtanlage zu betrachten.

VORSICHT



Schäden durch schädliche Umgebungseinflüsse!

Die Lineareinheit nur unter Umgebungsbedingungen betreiben, die vom Hersteller zugelassen sind.

**Umgebungs-
bedingungen**

Die Lineareinheit nur im zulässigen Temperaturbereich 0...80 °C betreiben.

Bei Betrieb in feuchtem, abrasivem Medium können Fremdkörper in die Lineareinheit eindringen. Um das zu verhindern, muss der Betreiber ggf. Maßnahmen gegen das Eindringen von Fremdkörpern ergreifen, z. B. Abweisbleche, Schwallbleche, Sperrluft.

Prüfpflicht

Die ordnungsgemäße Funktion der Lineareinheit muss während des Betriebes gelegentlich geprüft werden.

Mindestens einmal pro Schicht muss das zuständige Personal die Lineareinheit und die Maschinenanlage auf äußerlich erkennbare Schäden und Mängel überprüfen.

Falls Veränderungen auftreten, die die Sicherheit beeinträchtigen, ist die Anlage sofort außer Betrieb zu nehmen.

Notstopp

Die maximal zulässigen Belastungswerte dürfen auch in einer Notstopp-Situation nicht überschritten werden.

9 Außerbetriebnahme

WARNUNG



Verletzungen oder Beschädigung anderer Anlagenteile durch herabstürzende Anlagenteile.

Nur befugtes Fachpersonal darf die Lineareinheit demontieren.

1. Die Maschine/Anlage vom Stromnetz trennen.
2. Den Antrieb von der Lineareinheit demontieren.
3. Die Lineareinheit von der Maschine/Anlage abschrauben.

10 Wartung

GEFAHR



Im Bereich aller rotierenden Teile, wie z. B.: GX-Welle und im Bereich des Zahnriemens (bei der Verwendung ohne Abdeckband), besteht die Gefahr des Einziehens, Erfassens und Fangens von Kleidungsstücken und Körperteilen. Im Bereich des sich bewegenden Schlittens besteht zusätzlich die Gefahr des Quetschens.

Aus diesem Grund darf die Schmierung der Lineareinheit nur bei langsamer Fahrt erfolgen (max. 0,025 m/s), bei Reinigungsarbeiten ist der Antrieb der Lineareinheit abzuschalten und gegen Wiedereinschalten zu sichern.

- Alle eingebauten Kugellager sind abgedichtet und wartungsfrei.
- Übermäßigen Staub und Schmutzanfall am Abdeckband und anderen Teilen der Lineareinheit regelmäßig entfernen.
- Der Zahnriemen ist wartungsfrei. Bei Bruch oder Dehnung außerhalb des elastischen Bereichs den Zahnriemen auswechseln.

10.1 Schmierung

Einflussfaktoren

Für eine exakte Bestimmung der Schmierintervalle sind folgende Einflussfaktoren wichtig:

- Belastung
- Geschwindigkeit
- Bewegungsablauf
- Betriebstemperatur
- Verschmutzungsgrad

Kurze Schmierintervalle

Kurze Schmierintervalle sind notwendig bei:

- Einfluss von Staub und Feuchtigkeit
- großer Belastung
- hoher Geschwindigkeit (bis V_{max})
- kurzen Verfahrwegen

Erstschnierung

☛ Nach Inbetriebnahme nehmen Sie eine Erstschnierung vor. Die Grundschnierung hat der Hersteller durchgeführt.

Siehe Schmiervorschriften auf den nachfolgenden Seiten.

Schmierpunkte bei Lineareinheiten

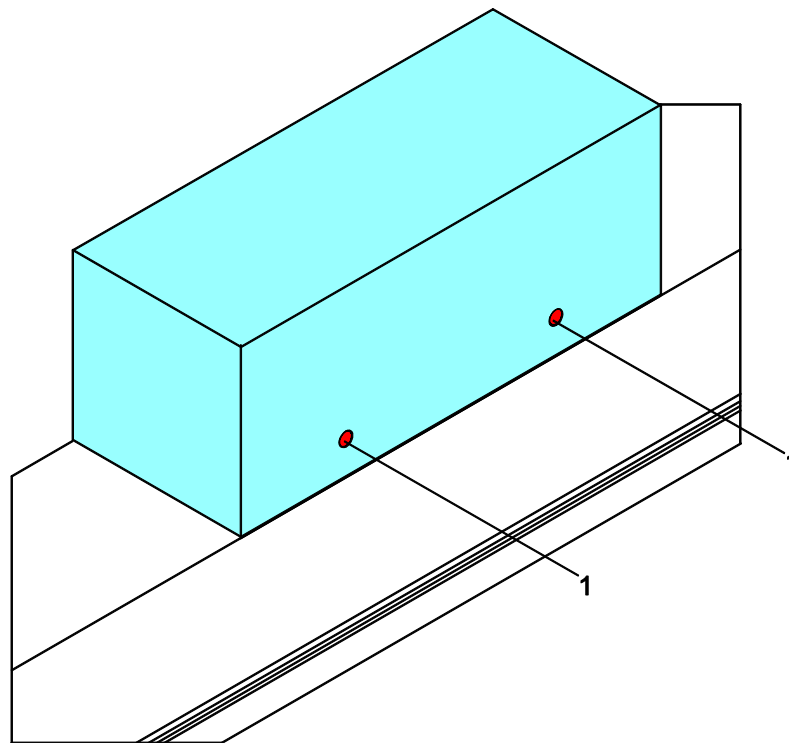


Bild 9: Mögliche Schmierpunkte(1) am Schlittenantrieb

Art und Position der Schmierpunkte sind abhängig vom Typ der Lineareinheit. Sie erkennen die Art der Schmierpunkte anhand der angebrachten Kennungen S, F, O.

Für jede Schmierpunktart gilt ein gesonderter Schmierplan.

Schmierpunkt-Art	Schmierung für...	Schmiermittel
S	Spindel	Fett
F	Führungselemente	Fett
O	Führungselemente	Öl

Schmiermethode

Die Schmierung sollte nach Möglichkeit während der Fahrt stattfinden, damit sich das Fett verteilt und keinen Druck aufbaut.

Schmierplan für Schmierpunkt F (für Schienenführung)

Führungswagengröße	Schmierintervall	Fettmenge [cm ³] pro Führungswagen	Fettsorte
15 mit Kugelkette	ca. 5.000 km*	ca. 0,4	Fette nach DIN 51825-KPE1R-20, z. B. Klüberplex BE 31-102 ☛ Bei Verwendung anderer Fette Hinweise der Schmierstoffhersteller beachten! ☛ Fette mit Feststoffschmieranteil (z. B. Graphit, MoS ₂) dürfen nicht verwendet werden!
20 mit Kugelkette		ca. 0,6	
25(L) mit Kugelkette		ca. 1,2	
30 mit Kugelkette		ca. 1,5	
35 mit Kugelkette		ca. 1,7	
15 ohne Kugelkette	ca. 2.000 km*	ca. 0,8	
20 ohne Kugelkette		ca. 1,4	
25(L) ohne Kugelkette		ca. 2,8	
30 ohne Kugelkette		ca. 4,4	
35 ohne Kugelkette		ca. 4,4	

* Oder mindestens 2 x pro Jahr. Das Schmierintervall ist abhängig von den Umgebungsbedingungen und von der Belastung. Nachschmieren „in Bewegung“!

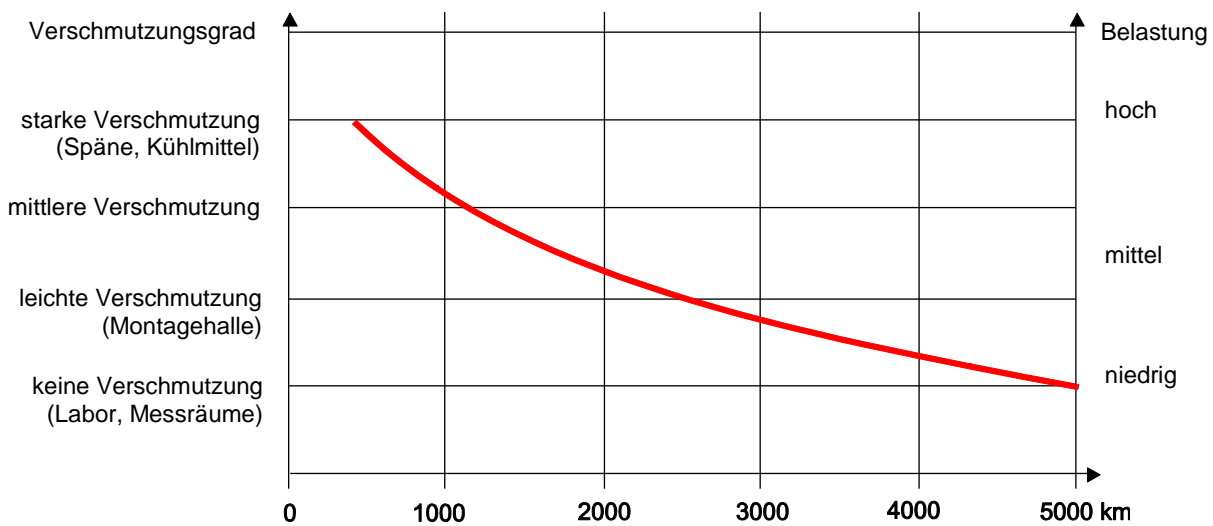


Bild 10: Nachschmierintervalle für die Kugelumlaufführung mit Kugelkette

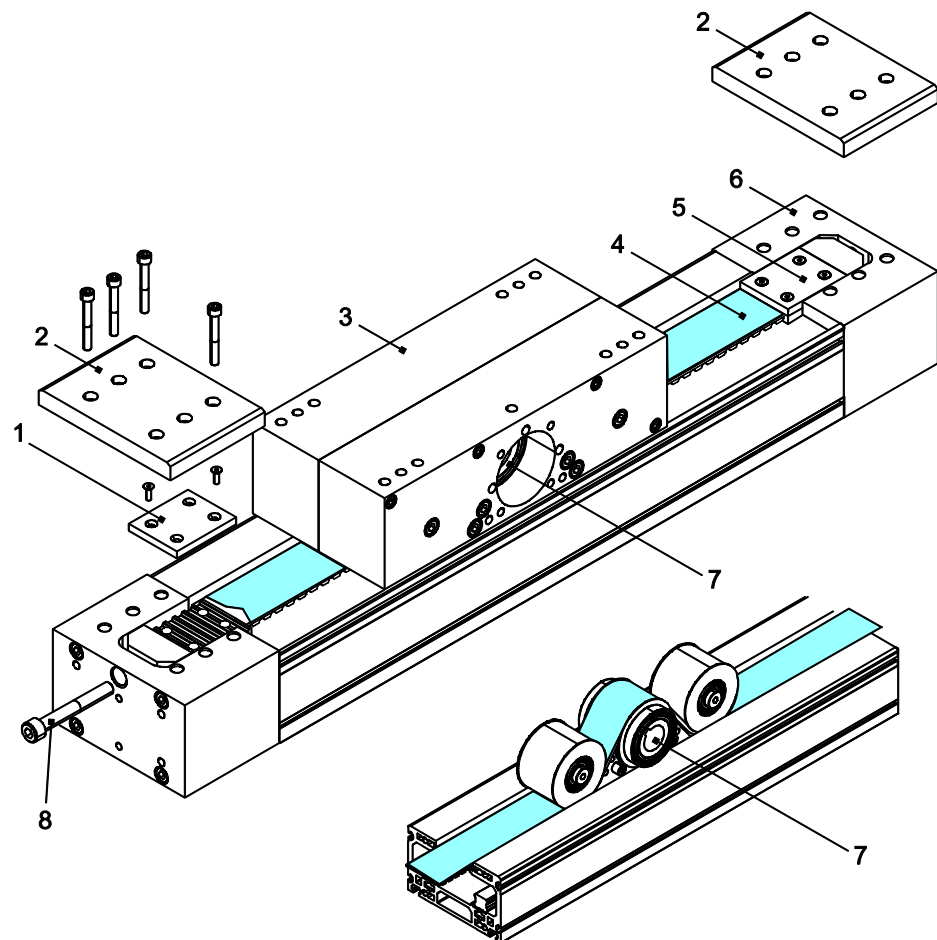
Schmierplan für Schmierpunkt O (für Rollenführung)

Schmierintervall	Ölmenge [cm ³]	Ölsorte
alle 5.000 km*	ca. 0,4	Bettbahnöl (nach DIN 51517) z. B. Klüber Lamora D68 oder Esso Febis K68 ☛ Bei Verwendung anderer Öle Hinweise der Schmierstoff- hersteller beachten!
<i>* Oder mindestens 2x pro Jahr. Das Schmierintervall ist abhängig von den Umgebungsbedingungen und von der Belastung. Nachschmieren "in Bewegung"!</i>		

10.2 Zahnriemen auswechseln

☛ Damit die Lineareinheit optimal funktioniert und im Betrieb nicht beschädigt wird, während der Montage sorgfältig darauf achten, dass keine Fremdkörper ins Grundprofil und in die anderen Teile der Lineareinheit gelangen.

☛ Die Normteile (Schrauben, Stifte usw.) nicht beschädigen, sie werden wieder verwendet.



Legende	1	Klemmplatte	5	Zahnriemenhalter kompl.
	2	Abdeckplatte	6	Lagergehäuse
	3	Schlittenantrieb	7	Synchronscheibe
	4	Zahnriemen	8	Spannschraube

Bild 11: Zahnriemen wechseln

1. Die Abdeckplatten abschrauben
 2. Die Spannschrauben für die Zahnriemenhalter an beiden Lagergehäusen lösen
 3. Die beiden Zahnriemenhalter aus den Lagergehäusen herausziehen.
 4. Die Klemmplatten von den Zahnriemenhaltern abschrauben oder die Zahnriemenhalter vom Riemen abziehen (nur Beta 180).
 5. Ein Ende des neuen Zahnriemens mit Gewebeklebeband an das Ende des alten Zahnriemens kleben, um das Einziehen zu erleichtern.
- ☛ Beim Aneinanderkleben muss die Zahnteilung der beiden Riemen übereinstimmen, damit der neue Zahnriemen in die Synchronscheibe eingreift.
6. Das andere, freie Ende des defekten Zahnriemens ergreifen und die beiden Zahnriemen langsam durch den Schlittenantrieb ziehen. Den neuen Zahnriemen leicht nachschieben und so einziehen.
 7. Die Zahnriemenhalter an den beiden Enden des neuen Zahnriemens montieren.
 8. Die Zahnriemenhalter in die Lagergehäuse einlegen und mit den Spannschrauben befestigen, aber nicht spannen. Die Spannschrauben mit Loctite 243 sichern.
 9. Den Zahnriemen spannen.
 10. Die vorgeschriebene Spannung mit einem Trumspannungsmessgerät genau einstellen (siehe Bedienungsanleitung des Messgeräts).
- ☛ Nur die korrekt eingestellte vorgeschriebene Spannung gewährleistet einen optimalen Betrieb.
11. Die Messposition und die für den Zahnriemen zutreffende Hz-Zahl werden mit dem Ersatzzahnriemen mitgeliefert. Den Zahnriemen so spannen, dass die angegebene Hz-Zahl angezeigt wird.