

KSC2

Zentrischspanner mit Backenschnellwechselsystem

Der Zentrischspanner KONTEC KSC2 ist der Allrounder für Rohteil- und Fertigteilbearbeitungen, Mehrfachspannungen sowie Automation auf Palettspeichern. Den KSC2 gibt es in zwei Versionen: Die Preiswerte mit Wendebacken für die Rohteilspannung und die Präzise zum Spannen von Fertigteilen mit Backen, die im gespannten Zustand überschliffen werden.

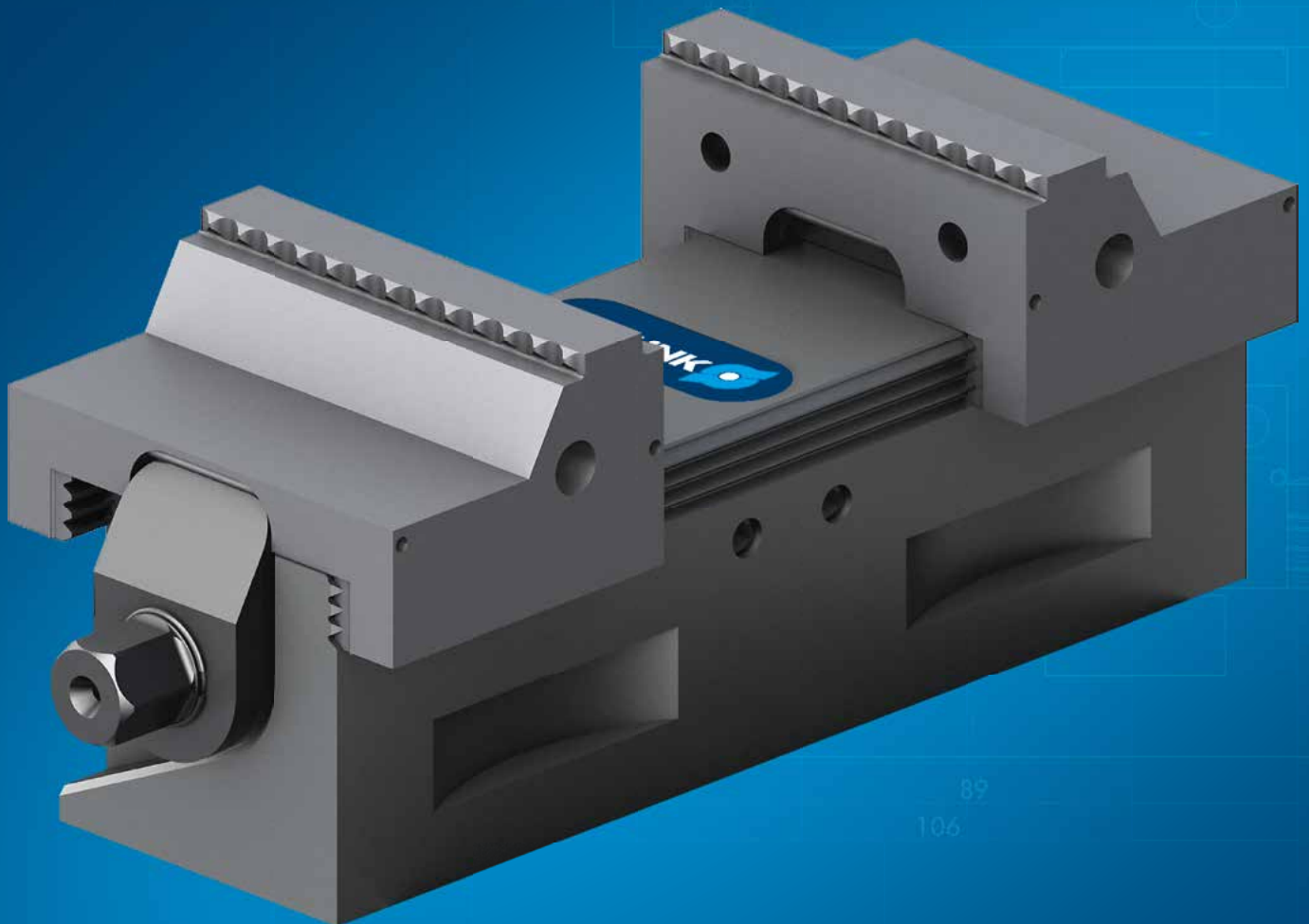
Durch den einfachen Backenschnellwechsel sind auch werkstückspezifische Backen in wenigen Sekunden eingewechselt.

KSC2

Centric clamping vise with jaw quick-change system.

The KONTEC KSC2 centric clamping vise is the all-rounder for rough and finished part machining, multiple clamping procedures and automation on pallet storage units. The KSC2 comes in two versions: The low-cost version with reversal jaws for rough part clamping, and the precise version for clamping finished parts with jaws, which are ground in a clamped state.

The easy jaw quick-change system means that workpiece-specific jaws can be changed in a matter of seconds.



Vorteile – Ihr Nutzen

Spindel gekapselt

Schmutzunempfindliches und wartungsarmes Spannmittel

Spannzentrum kann eingestellt werden

Hohe Zentrums Genauigkeit

Integrierter Backenschnellwechsel

Noch kürzere Rüstzeiten

Präzisionsvariante mit „im montierten Zustand über- schliffenen Backen“ erhältlich

Noch mehr Genauigkeit

VERO-S Schnittstelle

Passend für das VERO-S Baukastensystem, noch kürzere Rüstzeiten

Advantages – Your benefits

Spindle encapsulated

Dirt insensitive and low-maintenance clamping devices

Clamping center can be adjusted

Excellent centering accuracy

Integrated jaw quick-change system

Even shorter set-up times

High-precision variant available with "jaws ground while mounted"

Even greater accuracy

VERO-S interface

Suitable for the VERO-S modular system, even shorter set-up times

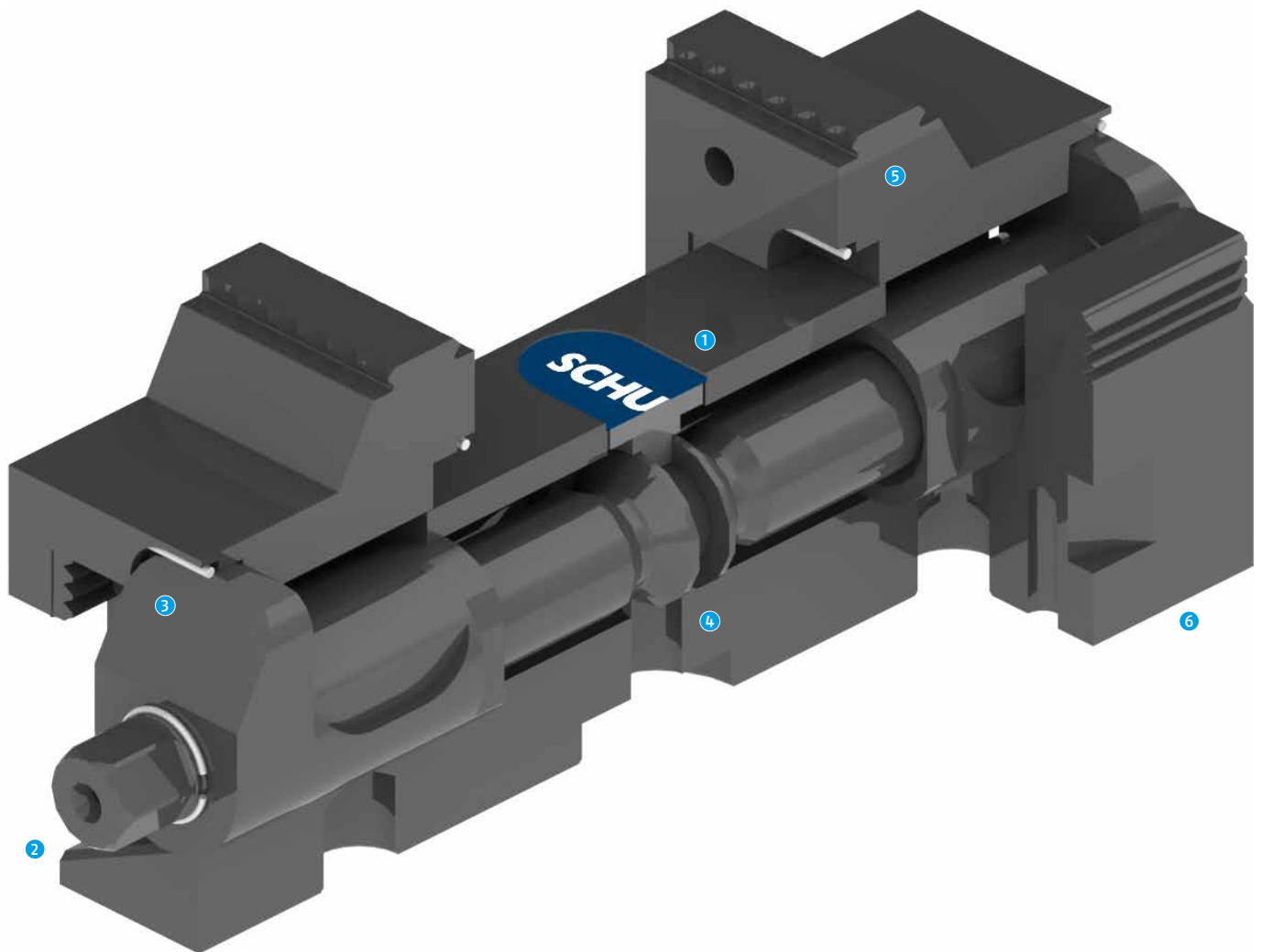


Technik

KSC2 Zentrischspanner sind manuelle Direktspanner. Der Antrieb erfolgt über eine Spindel, die in einem komplett geschlossenen System geschützt ist. Der Kraftaufbau erfolgt direkt, ohne Kraftverstärker und ist linear. Beide Backen schließen bzw. öffnen synchron. Die Spannkraft ist abhängig vom Drehmoment. Der Spannereich richtet sich nach dem verwendeten Backensortiment.

Technology

KSC2 centric clamping vises are manual direct clamping vises. The driving force is provided by a spindle protected within a completely sealed system. The force is directly generated, without a force amplifier, and is linear. The two jaws open or close synchronously. The clamping force depends on the torque. The clamping range depends on the jaw range being used.



Technik

- 1 Komplett gekapselt**
Bietet optimalen Schutz vor Kühlschmierstoff und Spänen
- 2 Betätigung mit Sechskant-Anschluss**
Dadurch einfachere Bedienung
- 3 Backenschnellwechsel**
Backenschnellwechsel unterschiedlicher Aufsatzbacken in Sekunden
- 4 Zentrumseinstellung**
Zentrum kann jederzeit schnell und einfach eingestellt werden
- 5 1. + 2. Seiten-Bearbeitung**
Wendebacken grip für Erstseitenbearbeitung und Präzisionsausführung mit überschliffenen Backen für Zweitseitenbearbeitung
- 6 Kompakte Ausführung**
Geeignet für 4. und 5. Achse sowie für den Einsatz in Palettenspeichern

Technology

- 1 Complete encapsulated**
Provides optimal protection against coolant and chips
- 2 Operation with hexagon connection**
Therefore easy to operate
- 3 Jaw quick-change**
Jaw quick-change of different types of top jaws can be changed in seconds
- 4 Center adjustment**
The center can be quickly and easily adjusted at any time
- 5 1st + 2nd sided machining**
Grip reversal jaw for machining of the first side and precision finish with polished jaws for second side machining
- 6 Compact design**
Suitable for 4th and 5th axis and for use in palette storage units

Technik

KSC2 grip

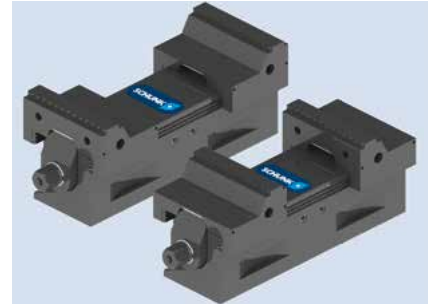
Zentrischspanner mit Backen-schnellwechselsystem und Wendebacken grip für die OP10-Bearbeitung. Durch Drehen der Systembacken erhält man bei diesen Backen zusätzlich einen vergrößerten Spannbereich.

KSC2 Präzision

Zentrischspanner mit Backen-schnellwechselsystem und im gespannten Zustand überschlif-fenen Präzisionsbacken für die OP20-Bearbeitung. Durch Drehen der Systembacken erhält man bei diesen Backen zusätzlich einen vergrößerten Spannbereich.

Technology

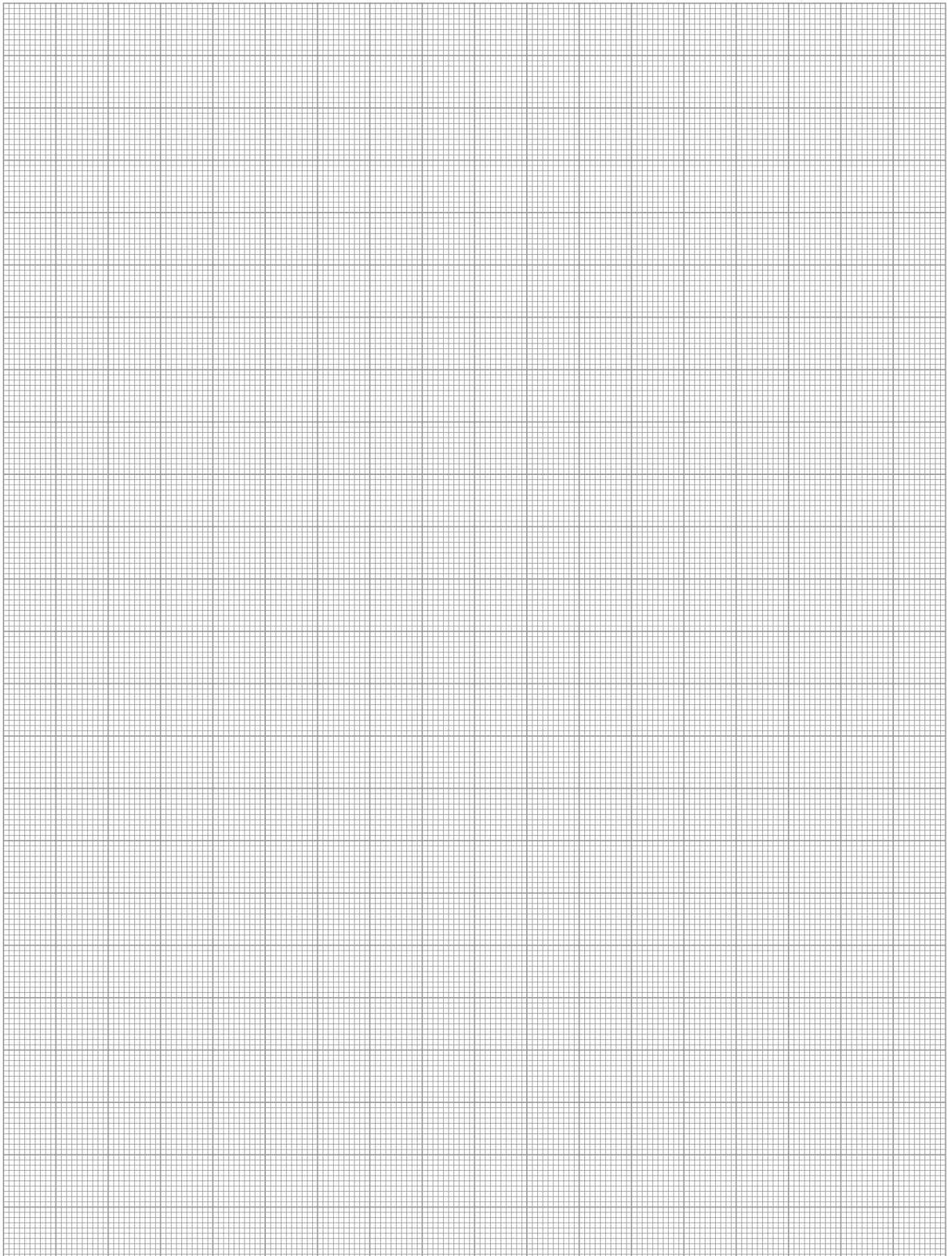
Centric clamping vise with jaw quick-change system and reversible grip jaw for OP10 machining. By rotating the system jaws, you can achieve an increased clamping range with these jaws.



KSC2 precision

Centric clamping vise with jaw quick-change system and polished precision jaws in a clamped state for OP20 machining. By rotating the system jaws, you can achieve an increased clamping range with these jaws.





Zentrischspanner

Mit Wendebacken, Stufen geschliffen

Lieferumfang

Spanner inklusive Systembacken, Betätigungsschlüssel für Backenschnellwechsel, Stifte und Betriebsanleitung; ohne Betätigungsschlüssel

Centric Clamping Vise

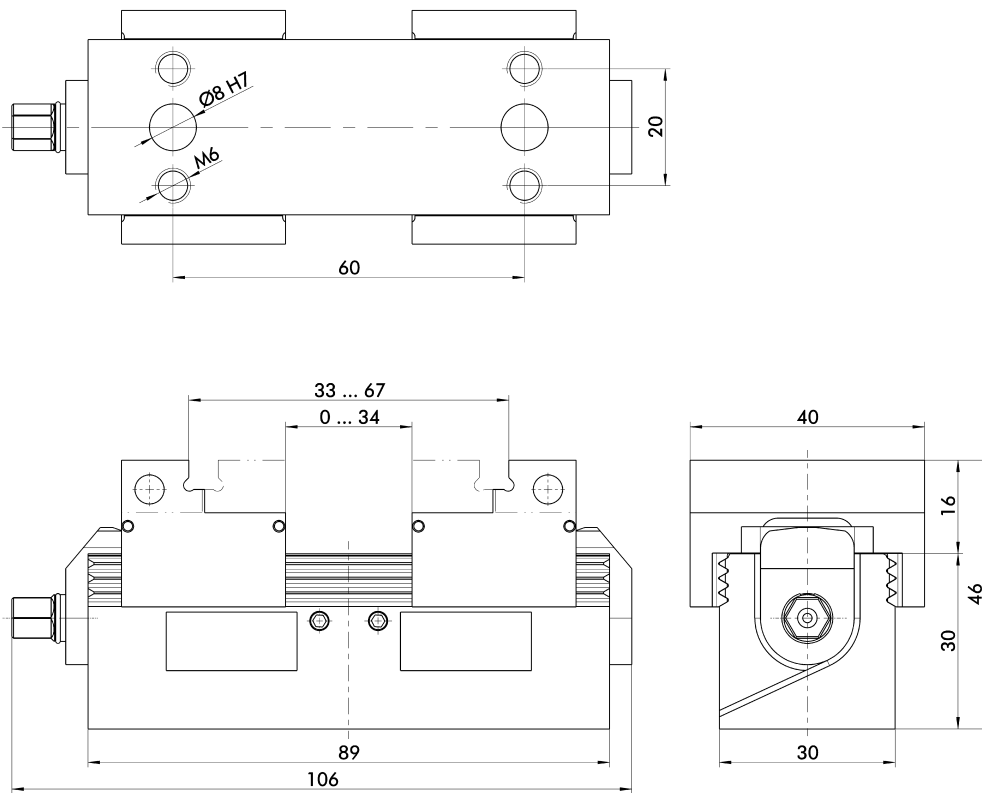
With reversible jaws, steps ground

Scope of delivery

Clamping vise includes system jaws, actuating key for jaw quick-change, pins and operating manual; does not include actuating key

Technische Daten | Technical data

Bezeichnung Description	Ident.-Nr. ID	Backenbreite Jaw width [mm]	Spannkraft Clamping force [kN]	Max. Drehmoment Max. torque [Nm]	Gewicht Weight [kg]
KSC2 40	0432345	40	7	20	0.8



Technische Änderungen vorbehalten.

Subject to technical changes.

Zentrischspanner

Mit Wendebacken grip

Lieferumfang

Spanner inklusive Systembacken, Betätigungsschlüssel für Backenschnellwechsel, Stifte und Betriebsanleitung; ohne Betätigungsschlüssel

Centric Clamping Vise

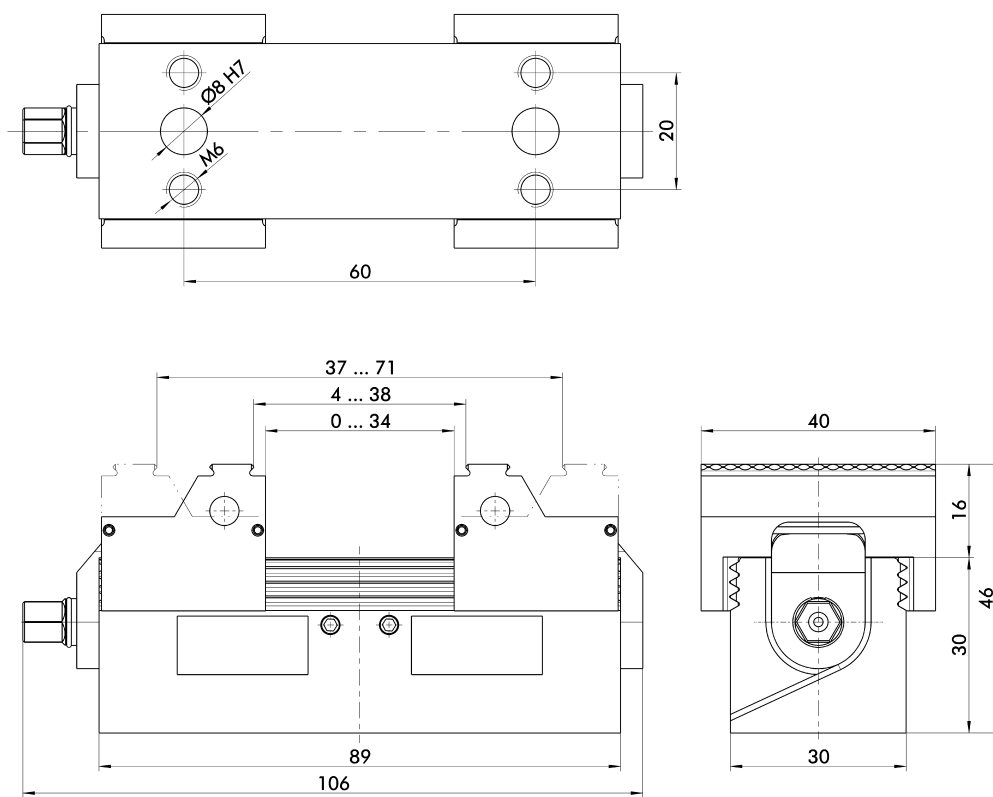
With reversible grip jaws

Scope of delivery

Clamping vise includes system jaws, actuating key for jaw quick-change, pins and operating manual; does not include actuating key

Technische Daten | Technical data

Bezeichnung Description	Ident.-Nr. ID	Backenbreite Jaw width [mm]	Spannkraft Clamping force [kN]	Max. Drehmoment Max. torque [Nm]	Gewicht Weight [kg]
KSC2 grip 40	0432343	40	7	20	0.8



Technische Änderungen vorbehalten.

Subject to technical changes.

Zentrischspanner

Mit Wendebanken grip und VERO-S mini Schnittstelle

Lieferumfang

Spanner inklusive Systembacken, Betätigungsschlüssel für Backenschnellwechsel, VERO-S mini Spannbolzen, Indexierbolzen und Betriebsanleitung; ohne Betätigungsschlüssel

Centric Clamping Vise

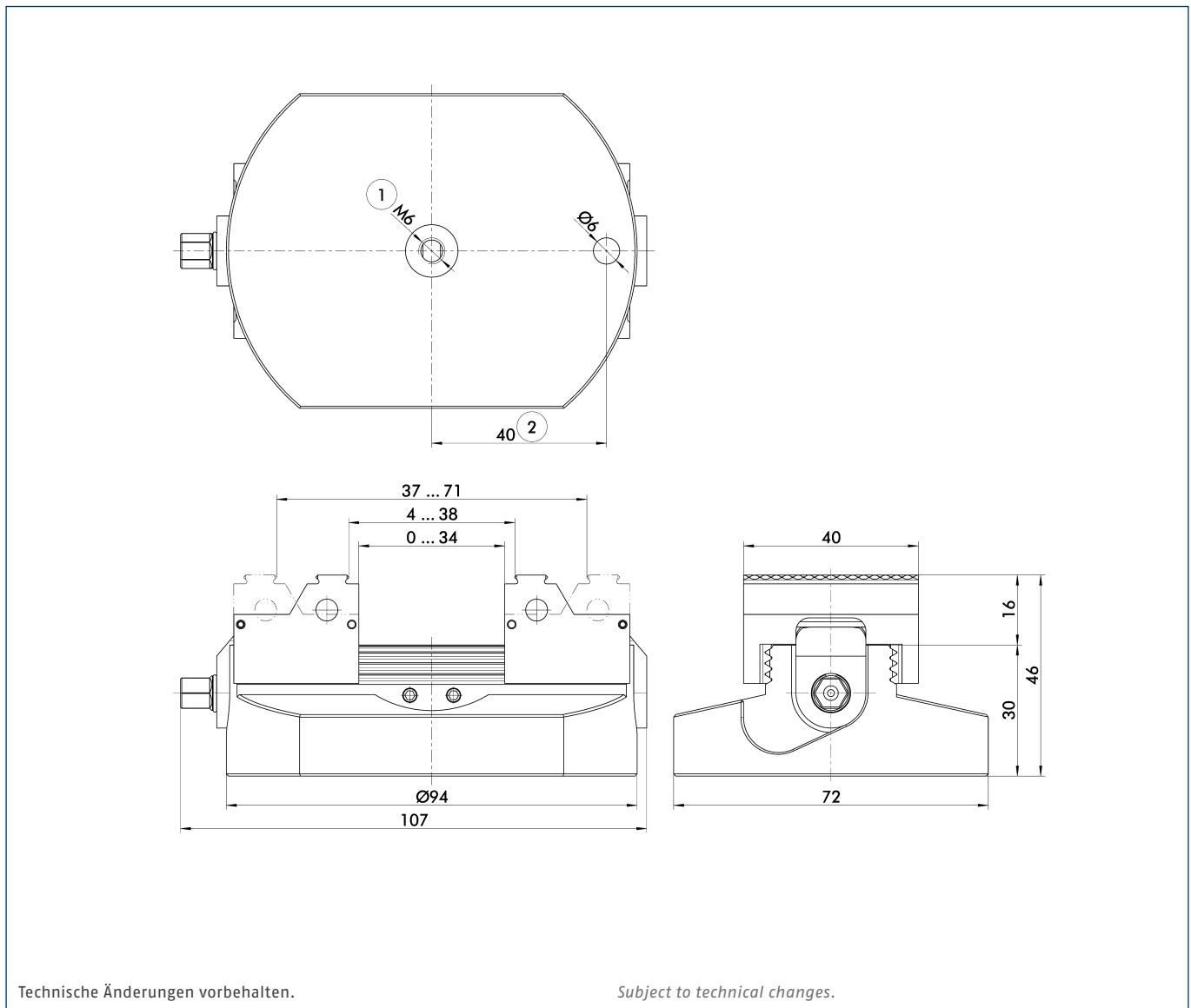
With reversible grip jaws and VERO-S mini interface

Scope of delivery

Clamping vise includes system jaws, actuating key for jaw quick-change, VERO-S mini clamping pin, indexing pin and operating manual; does not include actuating key

Technische Daten | Technical data

Bezeichnung Description	Ident.-Nr. ID	Backenbreite Jaw width [mm]	Spannkraft Clamping force [kN]	Max. Drehmoment Max. torque [Nm]	Gewicht Weight [kg]
KSC2 mini 40	0432374	40	7	20	2.1



Technische Änderungen vorbehalten.

Subject to technical changes.

- ① Vorbereitet für VERO-S NSE mini (ID 0435610)
- ② Vorbereitet für IXB V1 mini (ID 0435930) zur Verdreh-sicherung und Aufnahme von Drehmomenten auf NSE mini 90-V1
- ① Prepared for VERO-S NSE mini (ID 0435610)
- ② Prepared for IXB V1 mini (ID 0435930) for positional orientation and torque absorption via NSE mini 90-V1

Zentrischspanner

Mit Wendebanken, Stufen geschliffen

Lieferumfang

Spanner inklusive Systembacken, Betätigungsschlüssel für Backenschnellwechsel, Stifte und Betriebsanleitung; ohne Betätigungsschlüssel

Centric Clamping Vise

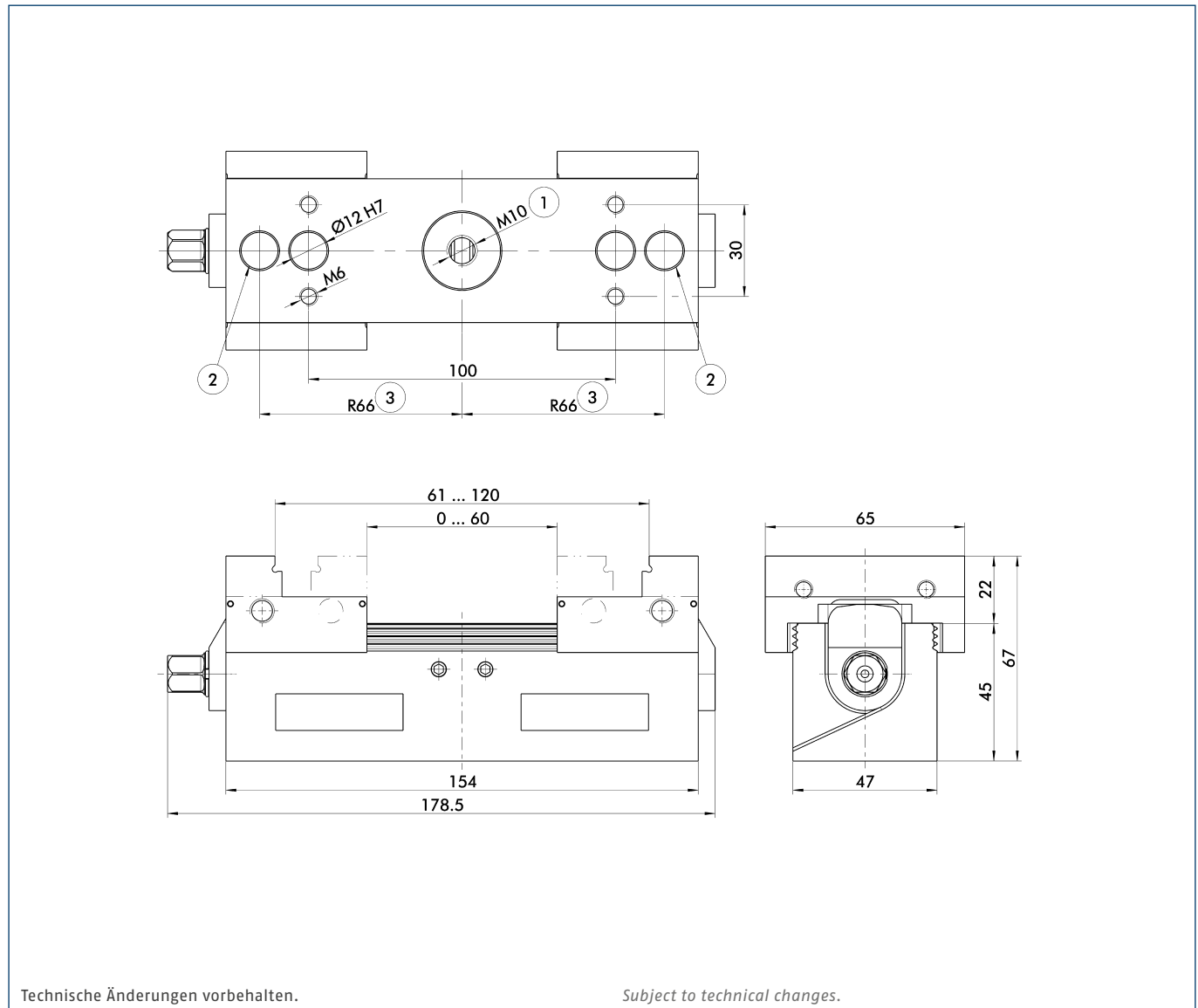
With reversible jaws, steps ground

Scope of delivery

Clamping vise includes system jaws, actuating key for jaw quick-change, pins and operating manual; does not include actuating key

Technische Daten | Technical data

Bezeichnung Description	Ident.-Nr. ID	Backenbreite Jaw width [mm]	Spannkraft Clamping force [kN]	Max. Drehmoment Max. torque [Nm]	Gewicht Weight [kg]
KSC2 65	0432346	65	15	50	2.9



Technische Änderungen vorbehalten.

Subject to technical changes.

- ① Vorbereitet für SCHUNK VERO-S Nullpunktspannsystem
- ② Vorbereitet für IXB V1 (ID 0432371) zur Verdrehsicherung und Aufnahme von Drehmomenten auf NSE3 138-V1
- ③ Einbau des Indexierbolzens auf R66 unter 2x 180°, dadurch Lageänderung des Zentrischspanners um 4x 90° möglich
- ① Prepared for SCHUNK VERO-S quick-change pallet system
- ② Prepared for IXB V1 (ID 0432371) for positional orientation and torque absorption via NSE3 138-V1
- ③ Installation of the indexing pin on R66 below 2x 180°. Therefore a change of position of the centric clamping vise by 4x 90° is possible.

Zentrischspanner

Mit Wendebacken grip

Lieferumfang

Spanner inklusive Systembacken, Betätigungsschlüssel für Backenschnellwechsel, Stifte und Betriebsanleitung; ohne Betätigungsschlüssel

Centric Clamping Vise

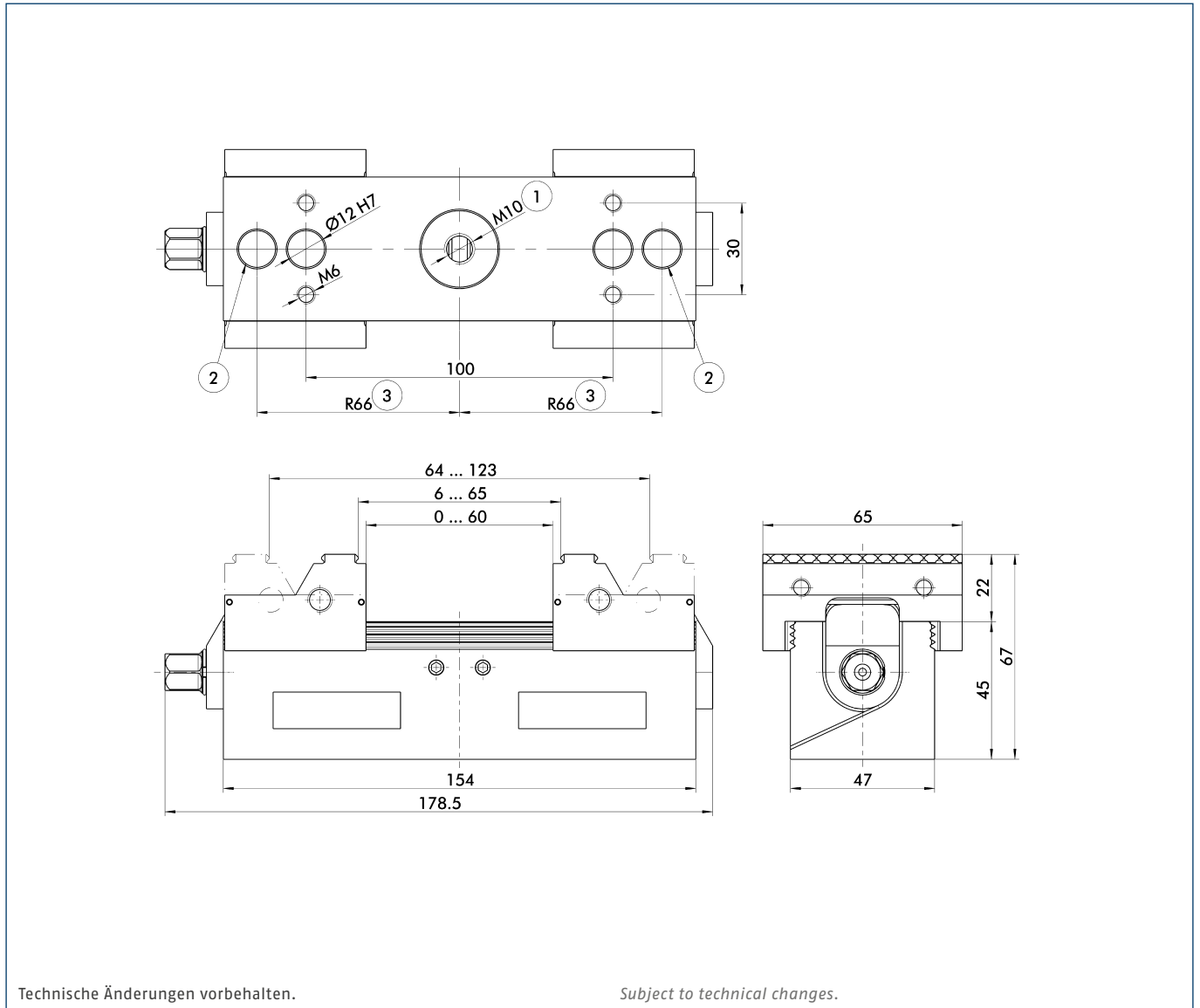
With reversible grip jaws

Scope of delivery

Clamping vise includes system jaws, actuating key for jaw quick-change, pins and operating manual; does not include actuating key

Technische Daten | Technical data

Bezeichnung Description	Ident.-Nr. ID	Backenbreite Jaw width [mm]	Spannkraft Clamping force [kN]	Max. Drehmoment Max. torque [Nm]	Gewicht Weight [kg]
KSC2 grip 65	0432344	65	15	50	2.9



Technische Änderungen vorbehalten.

Subject to technical changes.

- ① Vorbereitet für SCHUNK VERO-S Nullpunktspannsystem

② Vorbereitet für IXB V1 (ID 0432371) zur Verdrehsicherung und Aufnahme von Drehmomenten auf NSE3 138-V1
- ③ Einbau des Indexierbolzens auf R66 unter 2x 180°, dadurch Lageänderung des Zentrischspanners um 4x 90° möglich
- ① Prepared for SCHUNK VERO-S quick-change pallet system,

② Prepared for IXB V1 (ID 0432371) for positional orientation and torque absorption via NSE3 138-V1

③ Installation of the indexing pin on R66 below 2x 180°. Therefore a change of position of the centric clamping vise by 4x 90° is possible.

Systembacken | System Jaws

	Beschreibung <i>Description</i>	Passend zu <i>Suitable for</i>	Breite <i>Width</i> [mm]	Ident.-Nr. <i>ID</i>
	Wendebacke grip (1 Stück) <i>Reversible jaw grip</i> (1 piece)	KSC2 40	40	0432348
		KSC2 65	65	0432349
	Wendebacke Stufe geschliffen (1 Stück) <i>Reversible jaw step, ground</i> (1 piece)	KSC2 40	40	0432350
		KSC2 65	65	0432351
	Weiche Stahlbacke (1 Stück) <i>Soft steel jaw</i> (1 piece)	KSC2 40	40	0432352
		KSC2 65	65	0432353
	Mittelbacke grip (1 Stück) Einspanntiefe 3 mm <i>Central jaw grip</i> (1 piece) Clamping depth 3 mm	KSC2 65	65	0432364
	Mittelbacke weich (1 Stück) <i>Central soft jaw</i> (1 piece)	KSC2 65	65	0432280

Backensortiment | Jaw Program

	Bezeichnung Description	Beschreibung Description	Passend zu Suitable for	Breite Width [mm]	Höhe Height [mm]	Tiefe Depth [mm]	Ident.-Nr. ID
	GF8 65-23-8	Federblech-Niederzugbacke (1 Stück) Spring steel sheet pull-down jaw (1 piece)	KSC2 65	65	23	8	0430190
	GBC 65-22-8	Backe gehauen (1 Stück) Jaw, hewn (1 piece)	KSC2 65	65	22	8	0490565
	GBP 65-22-7.7	Backe geschliffen (1 Stück) Chuck jaw, ground (1 piece)	KSC2 65	65	22	7.7	0490566
	GBW 65-22-20	Backe weich (1 Stück) Soft jaw (1 piece)	KSC2 65	65	22	20	0490567
	GPE 65-22-8-3	Universalstufenbacke 3 mm (1 Stück) Universal stepped jaw 3 mm (1 piece)	KSC2 65	65	22	8	0430704
	GBG-W 65-22-8	Backe grip wendbar (1 Stück) Reversible grip jaw (1 piece)	KSC2 65	65	22	8	0430729
	GBG 22-22-8	Backe, grip wendbar (1 Stück) Jaw, grip reversable (1 piece)	KSC2 65	22	22	8	0430708
	GBG 65-22-7.8	Backe grip (1 Stück) Grip jaw (1 piece)	KSC2 65	65	22	7.8	0430804
	GVA-P 65-22-15	Prismabacke, geschliffen (1 Stück) Prism jaw, ground (1 piece)	KSC2 65	65	22	15	0430707

Zubehör | Accessories

	Beschreibung <i>Description</i>	Passend zu <i>Suitable for</i>	Ident.-Nr. <i>ID</i>
	Öffner für Backenwechsel <i>Key for jaw change</i>	KSC2 40 KSC2 65	0432361
	Drehmomentschlüssel 8 – 50 Nm Mit Vierkant-Antrieb 3/8", ohne Sechskant-Einsatz <i>Torque wrench 8 – 50 Nm</i> With square-drive 3/8", without hexagonal-insert	KSC2 40 KSC2 65	0432355
	Sechskant-Einsatz SW 7 Für Drehmomentschlüssel mit 3/8" <i>Hexagonal insert AF 7</i> For torque wrenches with 3/8"	KSC2 40	0432357
	Sechskant-Einsatz SW 12 Für Drehmomentschlüssel mit 3/8" <i>Hexagonal insert AF 12</i> For torque wrenches with 3/8"	KSC2 65	0432358
	Werkstückanschlag klein <i>Workpiece stop small</i>	KSC2 40	0432354
	Werkstückanschlag mittel <i>Workpiece stop medium</i>	KSC2 65	0430710
	Spannpratzen <i>Clamping claws</i>	KSC2 40 KSC2 65	0432360