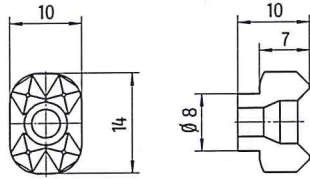
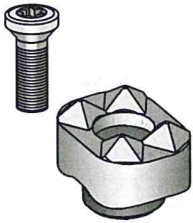
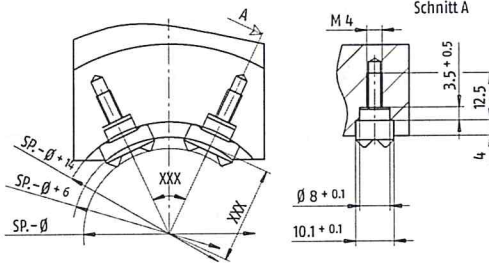


UGE 10 Ident-Nr. 100 000



Lieferumfang:
Spanneinsatz mit
Torx-Profilschraube
M4 x 13.5

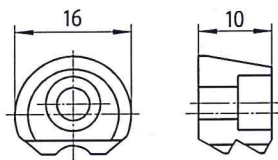
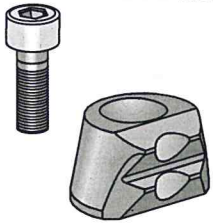


- Für flache und runde Spannflächen
- Für Außen- und Innenspannung
- Auflage rund oder eben
- Befestigung von vorne
- Spanneinsatz-Sitz: Nut (rund oder flach) und Gewinde leicht herstellbar
- Härten der Backen erforderlich

Einbauanleitung:

1. Spann- \varnothing + 6 mm + Nut fräsen.
2. Gewinde bohren.
3. Backe einsetzen und härten.

UGE 20 Ident-Nr. 100 013 Feinguss Ident-Nr. 100 019 Hartmetall

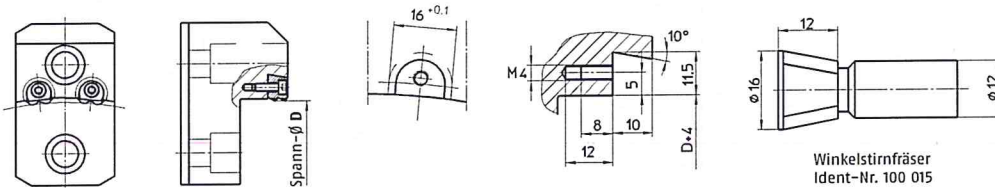


Lieferumfang:
Spanneinsatz mit Zylinderschraube M 4 x 12 DIN EN ISO 4762

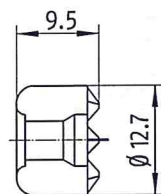
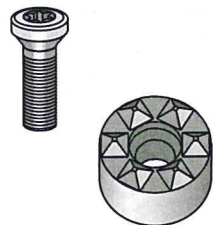
- Befestigung von oben
- Für Außen- und Innenspannung
- Niederzug durch Keilform
- Selbstzentrierend/pendelnd
- Spanneinsatz-Sitz: Einfräsung mit Winkelstirnfräser leicht herstellbar
- Kein Härten der Backen erforderlich

Einbauanleitung:

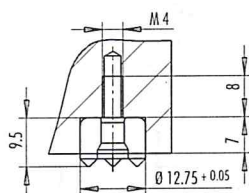
1. Spann- \varnothing + 4 mm + Werkstück-Anlage drehen/fräsen
2. Tasche fräsen + Gewindebohrung einbringen



UGE 30 Ident-Nr. 100 014



Lieferumfang:
Spanneinsatz mit
Torx-Profilschraube M4 x 13.5



Der Spann-Einsatz für Prismenbacken und Schraubstöcke

- Für Außen- und Innenspannung von kubischen Teilen
- Für Drehbacken, Schraubstockbacken, Vorrichtungen
- Befestigung von vorne
- Spanneinsatz-Sitz: Bohrung + Gewinde einfach herstellbar. Grund 120° (Standardbohrer) oder Flachbohrer
- Härten der Backen bei Dauereinsatz wird empfohlen

Einbauanleitung:

1. Bohren 12.7 \varnothing Grund 120° oder flach
2. Gewinde bohren

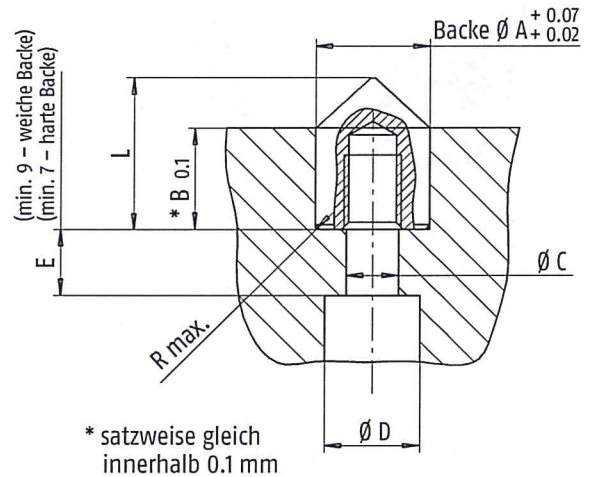
Einbauanleitung für SCHUNK Spanneinsätze

Typ HS

- grosse Eindringtiefe bei hochfesten Oberflächen
- Schnell wechselbar bei Verschleiß
- Werkstoff: HSS

SCHUNK Typ	Ident-Nr.	Ø A	B	Ø C	Ø D	L	E min. 9	R max.	Schraube DIN EN ISO 4762
HS 6	184 110	6.0	7.5	3.4	6.0	10	9	0.3	M3 x 14
HS 8	184 114	8.0	8.5	4.5	8.0	12	9	0.5	M4 x 14
HS 10	184 111	10.0	9.5	5.5	10.0	14	9	0.5	M5 x 14
HS 12	184 112	12.0	10.5	6.6	12.0	16	11	0.5	M6 x 16
HS 13	184 113	12.7	10.5	6.6	12.7	16	11	0.5	M6 x 16

- Bohren / Senken je nach Ø

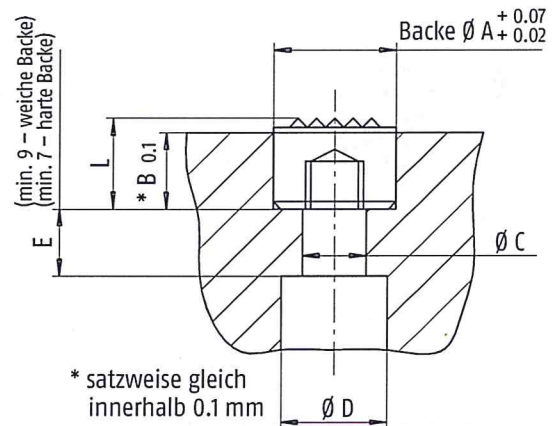


Typ HM

- aus Standardbacken werden durch einfaches Einbauen vollwertige harte Spannbacken
- Werkstoff: Hartmetall mit Stahlkörper

SCHUNK Typ	Ident-Nr.	Ø A	B	Ø C	Ø D	L	E min. 9	Schraube DIN EN ISO 4762
HM 6	184 106	6.0	8.5	3.4	6	10.0	9	M3 x 14
HM 8	184 107	8.0	8.5	4.5	8	10.0	9	M4 x 14
HM 10	184 100	10.0	8.5	5.5	10	10.0	9	M5 x 14
HM 11	184 101	12.7	8.0	5.5	10	9.5	9	M5 x 14
HM 12	184 102	12.7	11.2	6.6	11	12.7	11	M6 x 16
HM 13	184 103	15.8	8.0	6.6	11	9.5	11	M6 x 16
HM 14	184 104	19.0	8.0	6.6	11	9.5	11	M6 x 16
HM 15 eckige Ausführung	184 104	12.7 ^{+0.05} / _{+0.15}	8.0	6.6	11	9.5	11	M6 x 16

- Bohren / Senken je nach Ø



Typ RHS

- sichere Spannung bei kurzer Einspanntiefe
- bei einseitigem Verschleiss wenden bzw. drehen und weiterarbeiten
- Werkstoff: HSS
- Einbau: Spann-Ø + 7 mm Bohren / Senken / Fräsen

