

Ventilbox zur Greiferansteuerung PGN+ 64

SCHUNK GmbH & Co. KG | Spann- und Greiftechnik
74348 Lauffen/Neckar
Tel. +49-7133-103-0 | Fax +49-7133-103-2399
info@de.schunk.com | www.schunk.com

Superior Clamping and Gripping



Die ausführliche Montage- und Betriebsanleitung ist erhältlich im Service-Bereich und unter www.schunk.com.

Urheberrecht

Diese Anleitung bleibt urheberrechtlich Eigentum der SCHUNK GmbH & Co. KG. Sie wird nur unseren Kunden und den Betreibern unserer Produkte mitgeliefert und ist Bestandteil des Produktes. Ohne unsere ausdrückliche Genehmigung dürfen diese Unterlagen weder vervielfältigt noch dritten Personen, insbesondere Wettbewerbsfirmen, zugänglich gemacht werden.

Technische Änderungen

Änderungen im Sinne technischer Verbesserungen sind uns vorbehalten.

Dokumentnummer: GAS 315323

Auflage: 01.00 | 06.05.2015 | de

© SCHUNK GmbH & Co. KG

Alle Rechte vorbehalten



1 Gewährleistung

Die Gewährleistung beträgt 24 Monate ab Lieferdatum Werk bei bestimmungsgemäßem Gebrauch.

2 Grundlegende Sicherheitshinweise

2.1 Bestimmungsgemäße Verwendung

Die Ventilbox ist für die pneumatische Steuerung des zugehörigen Greifers PGN+ 64 bestimmt. Das Produkt darf ausschließlich im Rahmen seiner definierten Einsatzparameter verwendet werden, [Technische Daten](#).

Dazu gehört auch die Einhaltung der vom Hersteller vorgeschriebenen Montage-, Inbetriebnahme-, Wartungs-, Betriebs-, und Umgebungsbedingungen.

2.2 Hinweise auf besondere Gefahren

Verletzungsgefahr durch herabfallende und herausschleudernde Gegenstände

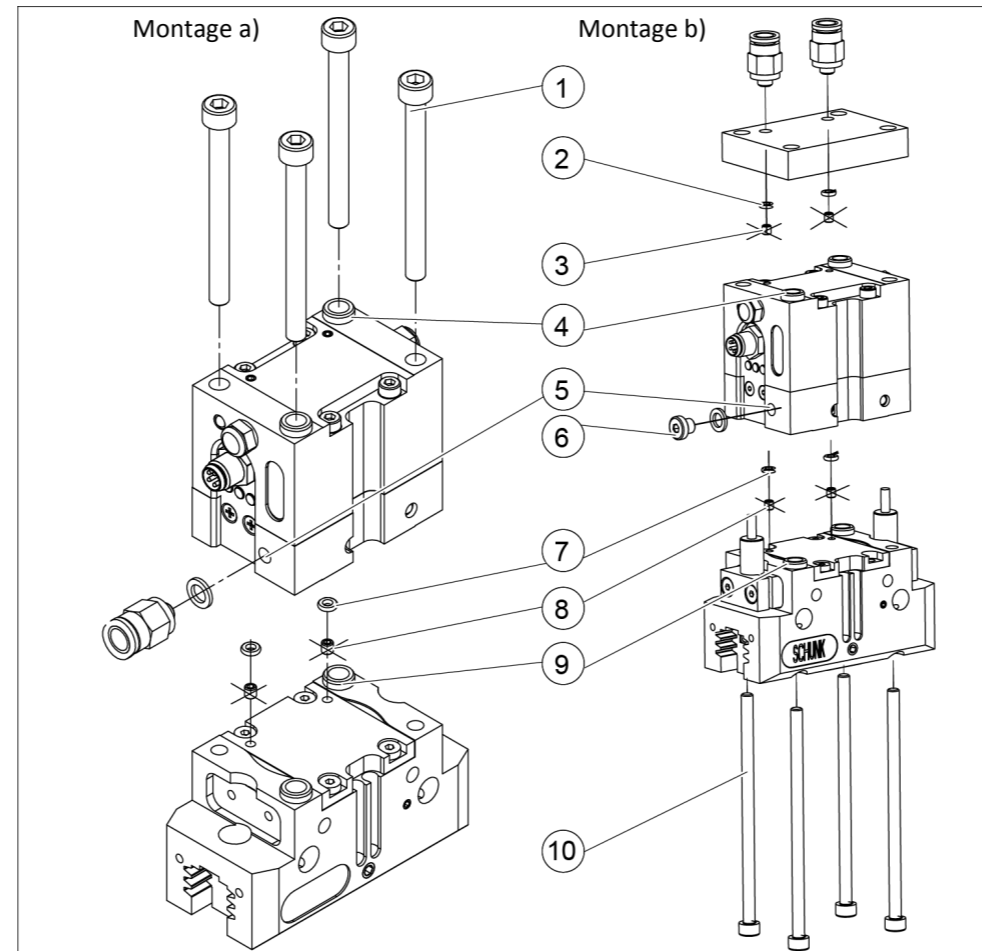
- Schutzeinrichtungen vorsehen, um das Herabfallen oder das Herausschleudern von Gegenständen zu vermeiden, z. B. bearbeitete Werkstücke, Werkzeuge, Späne, Bruchstücke, Abfälle.
- Vor Inbetriebnahme oder Wiederinbetriebnahme prüfen, ob alle Verschraubungen fest angezogen sind.

Verletzungsgefahr bei unerwarteten Bewegungen der Maschine/Anlage

- Bei sämtlichen Arbeiten an der Ventilbox die Energieversorgung abschalten.
- Betriebsspannung und Versorgungsdruck abschalten.
- Keine Teile von Hand bewegen, wenn die Energieversorgung angeschlossen ist.

3 Montage und Inbetriebnahme

- Am Greifer beide Stiftschrauben an den Direktanschlüssen a und b herausdrehen.
- Steueranschlüsse A und B am Greifer mit Blindstopfen verschließen.
- Beide mitgelieferten O-Ringe in die Vertiefungen an der Ventilbox einlegen.
- Die mitgelieferten Zentrierhülsen in die vorgesehenen Stufenbohrungen am Greifer einstecken.
- Ventilbox und Greifer auf eine der beiden Arten nach Abbildung 1 verschrauben:
 - ✓ **Montage a:** Mit 4 Schrauben durch die Box in die Gewinde des Greifers.
 - ✓ **Montage b:** Mit 4 Schrauben durch Greifer und Box in eine Adapterplatte der Anwendung.
- Pneumatische Versorgung anschließen, [Pneumatische Versorgung](#).
- Elektrische Versorgung herstellen, [Elektrische Versorgung/Betriebsanzeige](#).
- Betriebsspannung und Druckluftversorgung einschalten.
- Ventile wechselseitig ansteuern, Greifer muss sich bewegen.



Möglichkeiten der Montage

1	Schraube M6, DIN EN ISO 4762	6	Blindstopfen M5 mit Dichtring
2	O-Ring 4x1,5	7	O-Ring 4x1,5
3	Stiftschraube M3	8	Stiftschraube M3
4	Zentrierhülse D=10 mm	9	Zentrierhülse D=10 mm
5	Luftversorgung P M5	10	Schraube M5, DIN EN ISO 4762

3.1 Pneumatische Versorgung

Die Ventilbox kann auf unterschiedliche Weise mit Druckluft versorgt werden.

- Anschluss P seitlich über M5 Gewinde
- Anschluss Pa und / oder Pb bieten die Möglichkeit, über eine Adapterplatte die Versorgungsluft direkt ohne Verschraubung über einen O-Ring 4 x 1,5 der Ventilbox zuzuführen. Bei Nutzung dieser Möglichkeit müssen die beiden Stiftschrauben M3 an der Ventilbox entfernt werden. Die Positionen für den Sitz der O-Ringe und der Zentrierhülsen in der Adapterplatte sind identisch mit denen des Greifers.

Die Steuerluft-Ausgänge der Ventilbox befinden sich gegenüber den Direktanschlüssen a und b des Greifers. Nach Montage der Ventilbox und den zugehörigen O-Ringe ist der Greifer mit den Steuerluftanschlüssen verbunden.

3.2 Elektrische Versorgung/Betriebsanzeige

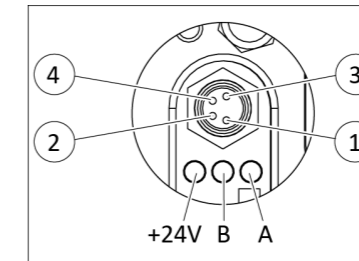
Zur elektrischen Versorgung besitzt die Ventilbox einen 4-poligen M8 Steckverbinder, über den die Versorgungsspannung und die Steuersignale zugeführt werden. Durch die integrierte Steuerelektronik lassen sich die Ventile mit Strömen kleiner 1 mA ohne Leistungsschalter direkt ansteuern.

Unterhalb des Steckverbinders befinden sich drei Leuchtanzeigen:

- Betriebsspannungsanzeige +24V, grün
- Signal B aktiv, orange - Ausgang B führt Druckluft
- Signal A aktiv, orange - Ausgang A führt Druckluft

HINWEIS

Die Versorgungsleitung +24 V muss mit maximal 4 A abgesichert sein.



Pos.	Signal	Farbe	Pegel
1	+24 V	braun	24 V ± 10 %
2	A	weiß	Inaktiv=0 V...2 V, aktiv=4 V...26 V
3	GND	blau	0 V
4	B	schwarz	Inaktiv=0 V...2 V, aktiv=4 V...26 V

Betriebsanzeige und Steckerbelegung

Pos.	Farbe	Bemerkung
+24 V	grün	Betriebsspannungsanzeige
B	orange	LED leuchtet Ausgang B führt Druckluft, Greifer schließt
A	orange	LED leuchtet Ausgang A führt Druckluft, Greifer öffnet

Leuchten die LEDs A und B nicht, sind die Anschlüsse A und B entlüftet.

4 Technische Daten

Baugröße	PGN+ 64
Mechanische Betriebsdaten	
Eigenmasse [g]	220
Maße [mm]	65x47x36
Schutzart im montierten Zustand	IP 50
Steuerventile	2 Ventile MV 25
Umgebungstemperatur [°C]	5 bis 55
Greifer-Betätigungszeit Richtwert bei P = 6 bar und Tu = 20°C	Schaltsignal -> Bewegungsende
Öffnen [ms]	30
Schließen [ms]	35
Elektrische Betriebsdaten	
Nennspannung [VDC]	24±10%
Anschlussstecker	M8, 4-polig
Leistungsaufnahme pro Ventil Einschaltphase 0 bis 15 ms [W]	6,0
Leistungsabsenkung nach 15 ms [W]	2,5
Eingangsimpedanz [kΩ]	6,8
Min. Einschaltdauer [ms]	>20
Pneumatische Betriebsdaten	
Druckmedium	Gefilterte Druckluft, 40µm, trocken, ölfrei, Druckluftqualität nach ISO 8573-1: 6 4 2
Versorgungsdruck P [bar]	2 bis 8
Funktion	3/2 Wegeventil Anschluss A, öffnen Anschluss B, schließen
Ansteuerung	Ventil A / B einzeln optional Gegentaktbetrieb über Ventil B
Versorgung	M5 Gewindebohrung P seitlich 2 x M3 Gewindebohrung Pa / Pb
Ausgänge	Greifer- Direktanschlüsse a / b
Gesamtleckage bei P=6 bar [Nml/min]	16

5 Einbauerklärung

gemäß der Richtlinie 2006/42/EG, Anhang II, Teil 1.B des Europäischen Parlaments und des Rates über Maschinen.

Hersteller/ Inverkehrbringer
SCHUNK Electronic Solutions GmbH
Am Tannwald 17
D-78112 St. Georgen

Hiermit erklären wir, dass die nachstehende unvollständige Maschine allen grundlegenden Sicherheits- und Gesundheitsschutzanforderungen der Richtlinie 2006/42/EG des Europäischen Parlamentes und des Rates über Maschinen zum Zeitpunkt der Erklärung entspricht. Bei Veränderungen am Produkt verliert diese Erklärung ihre Gültigkeit.

Produktbezeichnung Ventilbox / PGN+ 64 / elektro-pneumatisch
Ident.-Nr. 0310092

Die Inbetriebnahme der unvollständigen Maschine ist so lange untersagt, bis festgestellt wurde, dass die Maschine, in die die unvollständige Maschine eingebaut werden soll, den Bestimmungen der Richtlinie Maschinen (2006/42/EG) entspricht.

Angewandte harmonisierte Normen, insbesondere:

EN ISO 12100:2010 Sicherheit von Maschinen – Allgemeine Gestaltungsleitsätze – Risikobeurteilung und Risikominderung
DIN EN 55016-2-1 2009-12 Leitungsführte Störaussendung, Industriebereich
DIN EN 61000-4-5 2007-06 Störfestigkeit gegen Stoßspannungen
DIN EN 61000-6-4 2007-09 Störaussendung für Industriebereiche
DIN EN 61000-4-4 2010-11 Störfestigkeit gegen schnelle transiente elektrische Störgrößen / Burst
DIN EN 61000-4-6 2009-12 Störfestigkeit gegen leitungsführte Störgrößen, induziert durch hochfrequente Felder

Der Hersteller verpflichtet sich, die speziellen technischen Unterlagen zur unvollständigen Maschine einzelstaatlichen Stellen auf Verlangen zu übermitteln.

Die zur unvollständigen Maschine gehörenden speziellen technischen Unterlagen nach Anhang VII, Teil B wurden erstellt.

Bevollmächtigter zur Zusammenstellung der technischen Unterlagen:
Markus Ganter, Adresse: siehe Adresse des Herstellers



St. Georgen, Mai 2015 i.V. Matthias Heilmann; Leitung Entwicklung

6 Anlage zur Einbauerklärung gemäß 2006/42/EG, Anhang II, Nr.1B

Beschreibung der grundlegenden Sicherheits- und Gesundheitsschutzanforderungen gemäß 2006/42/EG, Anhang I, die zur Anwendung kommen und für den Umfang der unvollständigen Maschine erfüllt wurden.

Produktbezeichnung:	Ventilbox
Typenbezeichnung:	PGN+ 64
Ident-Nummer:	0310092, 0310094

Durch den Systemintegrator für die Gesamtmaschine zu leisten			
Für den Umfang der unvollständigen Maschine erfüllt			
Nicht relevant			
1.1	Allgemeines		
1.1.1	Begriffsbestimmung		X
1.1.2	Grundsätze für die Integration der Sicherheit		X
1.1.3	Materialien und Produkte		X
1.1.4	Beleuchtung	X	
1.1.5	Konstruktion der Maschine im Hinblick auf die Handhabung		X
1.1.6	Ergonomie		X
1.1.7	Bedienungsplätze	X	
1.1.8	Sitze	X	
1.2	Steuerungen und Befehleinrichtungen		
1.2.1	Sicherheit und Zuverlässigkeit von Steuerungen		X
1.2.2	Stellteile		X
1.2.3	Ingangsetzen		X
1.2.4	Stillsetzen		X
1.2.4.1	Normales Stillsetzen		X
1.2.4.2	Betriebsbedingtes Stillsetzen		X
1.2.4.3	Stillsetzen im Notfall		X
1.2.4.4	Gesamtheit von Maschinen		X
1.2.5	Wahl der Steuerungs- oder Betriebsarten		X
1.2.6	Störung der Energieversorgung		X
1.3	Schutzmaßnahmen gegen mechanische Gefährdungen		
1.3.1	Risiko des Verlusts der Standsicherheit		X
1.3.2	Bruchrisiko beim Betrieb		X
1.3.3	Risiken durch herabfallende oder herausgeschleuderte Gegenstände		X
1.3.4	Risiken durch Oberflächen, Kanten und Ecken	X	
1.3.5	Risiken durch mehrfach kombinierte Maschinen		X
1.3.6	Risiken durch Änderung der Verwendungsbedingungen		X
1.3.7	Risiken durch bewegliche Teile		X
1.3.8	Wahl der Schutzeinrichtungen gegen Risiken durch bewegliche Teile		X
1.3.8.1	Bewegliche Teile der Kraftübertragung		X
1.3.8.2	Bewegliche Teile, die am Arbeitsprozess beteiligt sind		X
1.3.9	Risiko unkontrollierter Bewegungen		X
1.4	Anforderungen an Schutzeinrichtungen		
1.4.1	Allgemeine Anforderungen		X
1.4.2	Besondere Anforderungen an trennende Schutzeinrichtungen		X
1.4.2.1	Feststehende trennende Schutzeinrichtungen		X
1.4.2.2	Bewegliche trennende Schutzeinrichtungen mit Verriegelung		X
1.4.2.3	Zugangsbeschränkende verstellbare Schutzeinrichtungen		X
1.4.3	Besondere Anforderungen an nichttrennende Schutzeinrichtungen		X
1.5	Risiken durch sonstige Gefährdungen		
1.5.1	Elektrische Energieversorgung		X
1.5.2	Statische Elektrizität		X
1.5.3	Nichtelektrische Energieversorgung		X

1.5.4	Montagefehler			X
1.5.5	Extreme Temperaturen			X
1.5.6	Brand			X
1.5.7	Explosion			X
1.5.8	Lärm			X
1.5.9	Vibrationen			X
1.5.10	Strahlung		X	
1.5.11	Strahlung von außen		X	
1.5.12	Laserstrahlung	X		
1.5.13	Emission gefährlicher Werkstoffe und Substanzen	X		
1.5.14	Emission gefährlicher Werkstoffe und Substanzen	X		
1.5.15	Ausrutsch-, Stolper- und Sturzrisiko	X		
1.5.16	Blitzschlag			X
1.6	Instandhaltung			
1.6.1	Wartung der Maschine			X
1.6.2	Zugang zu den Bedienungsständen und den Eingriffspunkten für die Instandhaltung			X
1.6.3	Trennung von den Energiequellen			X
1.6.4	Eingriffe des Bedienungspersonals			X
1.6.5	Reinigung innen liegender Maschinenteile			X
1.7	Informationen			
1.7.1	Informationen und Warnhinweise an der Maschine			X
1.7.1.1	Informationen und Informationseinrichtungen			X
1.7.1.2	Warneinrichtungen			X
1.7.2	Warnung vor Restrisiken			X
1.7.3	Kennzeichnung der Maschinen			X
1.7.4	Betriebsanleitung		X	
1.7.4.1	Allgemeine Grundsätze für die Abfassung der Betriebsanleitung		X	
1.7.4.2	Inhalt der Betriebsanleitung		X	
1.7.4.3	Verkaufsprospekte		X	
	Gliederung aus Anhang 1			
2	Zusätzliche grundlegende Sicherheits- und Gesundheitsschutzanforderungen an bestimmte Maschinengattungen			X
2.1	Nahrungsmittelmaschinen und Maschinen für kosmetische oder pharmazeutische Erzeugnisse			X
2.2	Handgehaltene und/ oder handgeführte tragbare Maschinen			X
2.2.2	Tragbare Befestigungsgeräte und andere Schussgeräte			X
2.3	Maschinen zur Bearbeitung von Holz und von Werkstoffen mit ähnlichen physikalischen Eigenschaften			X
3	Zusätzliche grundlegende Sicherheits- und Gesundheitsschutzanforderungen zur Ausschaltung der Gefährdungen, die von der Beweglichkeit von Maschinen ausgehen			X
4	Zusätzliche grundlegende Sicherheits- und Gesundheitsschutzanforderungen zur Ausschaltung der durch Hebevorgänge bedingten Gefährdungen			X
5	Zusätzliche grundlegende Sicherheits- und Gesundheitsschutzanforderungen an Maschinen, die zum Einsatz unter Tage bestimmt sind			X
6	Zusätzliche grundlegende Sicherheits- und Gesundheitsschutzanforderungen an Maschinen, von denen durch das Heben von Personen bedingte Gefährdungen ausgehen			X