



Technische Daten

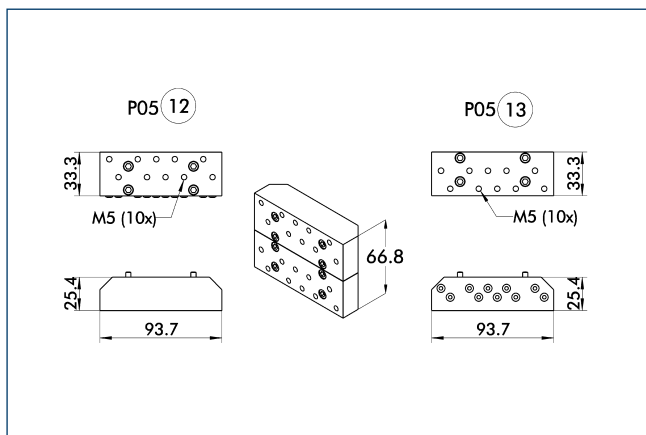
Bezeichnung		SWO-P05-K	SWO-P14-K	SWO-P18-K	SWO-P186-K	SWO-P186A-K	SWO-P238-K
Ident.-Nr.		9936895	9935830	9935826	9939024	9948321	9940578
Luftanschluss zur Anschraubfläche		radial	radial	radial	radial	axial	radial
Passender Adapter		SWO-P05-A	SWO-P14-A	SWO-P18-A	SWO-P186-A	SWO-P186A-A	SWO-P238-A
Ident.-Nr.		9936896	9935825	9935827	9939025	9948322	9940580
Anzahl Fluiddurchführungen		10	2	4	6	6	2
Anschlussdurchführungen		M5	G1/4"	G1/8"	G1/8"	G1/8"	G3/8"
Durchflussmenge bei 6 bar (pro Kanal)	[l/min]	250	1050	650	650	650	2450
max. Druck	[bar]	8	8	8	8	8	8

Bezeichnung		SWO-P38-K	SWO-P38A-K	SWO-P48-K
Ident.-Nr.		9935828	9937842	9961330
Luftanschluss zur Anschraubfläche		radial	axial	radial
Passender Adapter		SWO-P38-A	SWO-P38A-A	SWO-P48-A
Ident.-Nr.		9935829	9937843	9961331
Anzahl Fluiddurchführungen		4	4	4
Anschlussdurchführungen		G3/8"	G3/8"	G3/8"
Durchflussmenge bei 6 bar (pro Kanal)	[l/min]	2450	2450	2450
max. Druck	[bar]	8	8	8

ⓘ Kompatibel zu Baugrößen: SWS-040, SWS-041, SWS-071, SWS-076, SWS-110, SWS-160, SWS-300



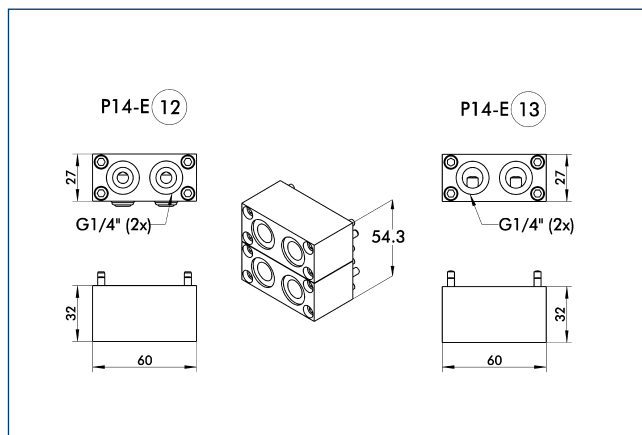
Kombination SWO-P05-K und SWO-P05-A



12 Kopfseite 13 Adapterseite

Luftanschluss radial zur Anschraubfläche

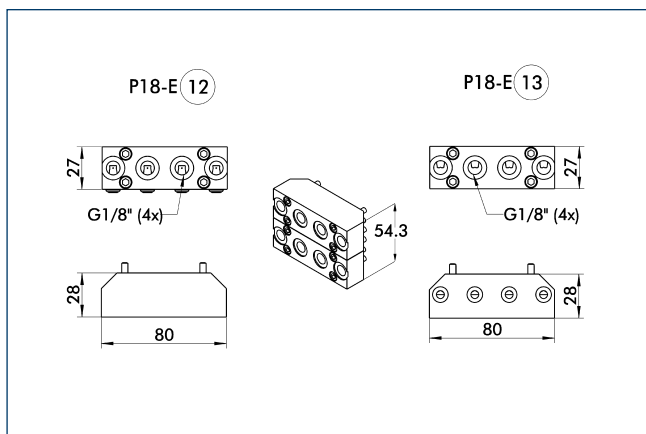
Kombination SWO-P14-K und SWO-P14-A



12 Kopfseite 13 Adapterseite

Luftanschluss radial zur Anschraubfläche

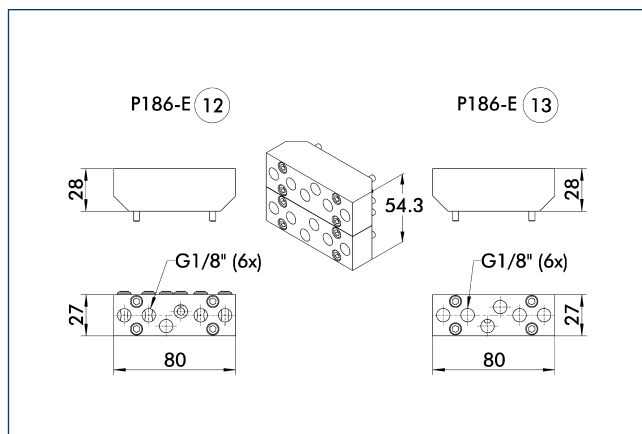
Kombination SWO-P18-K und SWO-P18-A



12 Kopfseite 13 Adapterseite

Luftanschluss radial zur Anschraubfläche

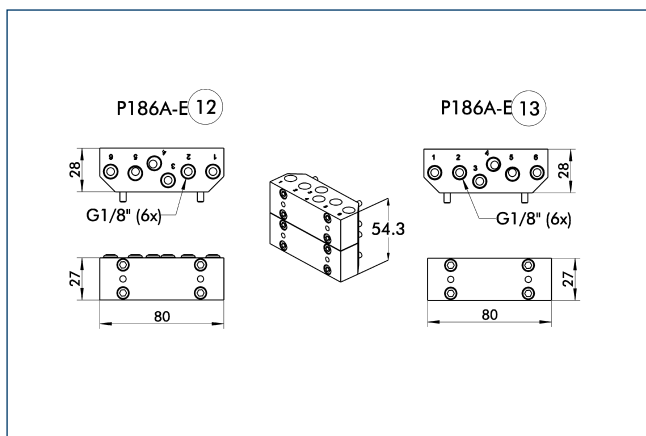
Kombination SWO-P186-K und SWO-P186-A



12 Kopfseite 13 Adapterseite

Luftanschluss radial zur Anschraubfläche

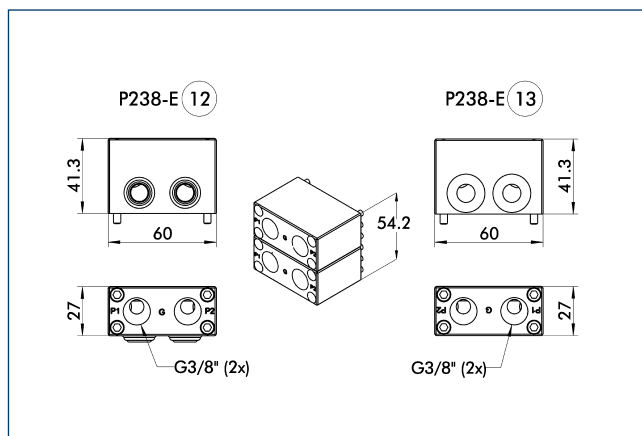
Kombination SWO-P186A-K und SWO-P186A-A



12 Kopfseite 13 Adapterseite

Luftanschluss axial zur Anschraubfläche

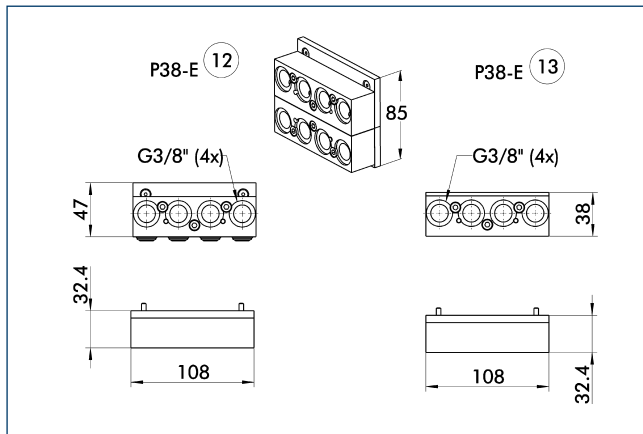
Kombination SWO-P238-K und SWO-P238-A



12 Kopfseite 13 Adapterseite

Luftanschluss radial zur Anschraubfläche

Kombination SWO-P38-K und SWO-P38-A

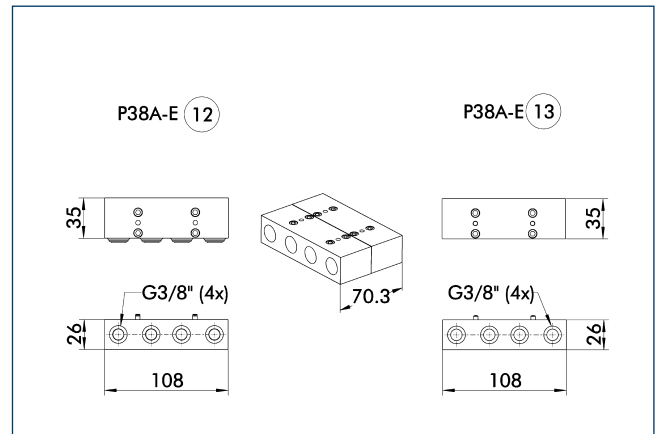


⑫ Kopfseite

⑬ Adapterseite

Luftanschluss radial zur Anschraubfläche

Kombination SWO-P38A-K und SWO-P38A-A

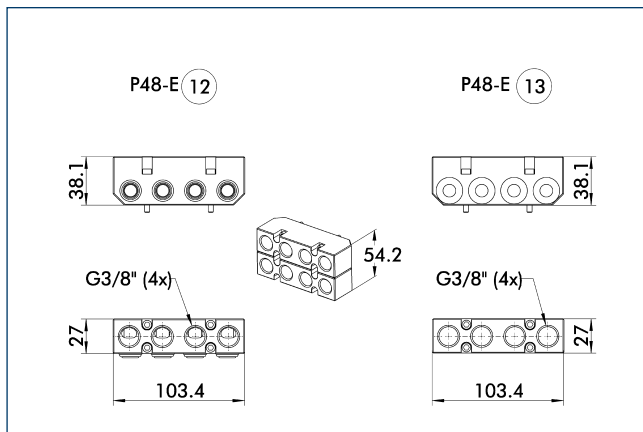


⑫ Kopfseite

⑬ Adapterseite

Luftanschluss axial zur Anschraubfläche

Kombination SWO-P48-K und SWO-P48-A



⑫ Kopfseite

⑬ Adapterseite

Luftanschluss radial zur Anschraubfläche

