

Berührungslos. Einfach. Flexibel.

Optischer Abstandssensor OAS

Der optische Abstands- und Anwesenheitssensor zur direkten Montage an SCHUNK MPG-plus und PGN-plus Greifern dedektiert das Vorhandensein eines Werkstücks sowie den Abstand zwischen Greifer und Werkstück

Einsatzgebiet

Einsatz in sauberen Umgebungen

Vorteile – Ihr Nutzen

Zeitersparnis durch Prüfung „on the fly“, dezentral am Greifer

Prozesssicher durch dauerhafte Detektierung des Werkstückes während des gesamten Greif- und Handlingprozesses

Flexibel durch wahlweise Auswerteeinheiten mit analogem oder digitalem Ausgang

Genial einfach durch die Auswerteeinheiten können die geteachten Schaltpunkte direkt verarbeitet werden.

Maximale Transparenz durch Auswerteeinheiten mit Display



Optionen und spezielle Informationen

Wirkungsvolle Optik mit hoher Reichweite

Störquellen Optische Sensoren lassen sich durch unterschiedlich reflektierende Oberflächen stark beeinflussen. Folglich ist die Abstandsmessung nur möglich, wenn sichergestellt ist, dass die Werkstücke immer die selben Reflexionseigenschaften besitzen.

Ausgangssignal Optional steht eine analoge oder eine digitale Auswerteelektronik zur Verfügung.

Anwendungsbeispiel



① Optischer Abstandssensor OAS

② Auswerteelektronik OAS-V10-D

③ 2-Finger-Parallelgreifer MPG-plus

SCHUNK bietet mehr ...

Die folgenden Komponenten machen das Produkt OAS noch produktiver – die passende Ergänzung für höchste Funktionalität, Flexibilität, Zuverlässigkeit und Prozesssicherheit.



Pneumatischer Kleinteilegreifer MPG-plus



2-Finger-Parallelgreifer PGN-plus



Kabelstecker



Anschlusskabel KA

① Weitergehende Informationen zu diesen Produkten finden Sie auf den folgenden Produktseiten oder unter www.schunk.com. Sprechen Sie uns an: SCHUNK Technik Hotline +49-7133-103-2696

CAD-Daten, Betriebsanleitungen und aktuelle Datenstände auch online verfügbar unter www.schunk.com

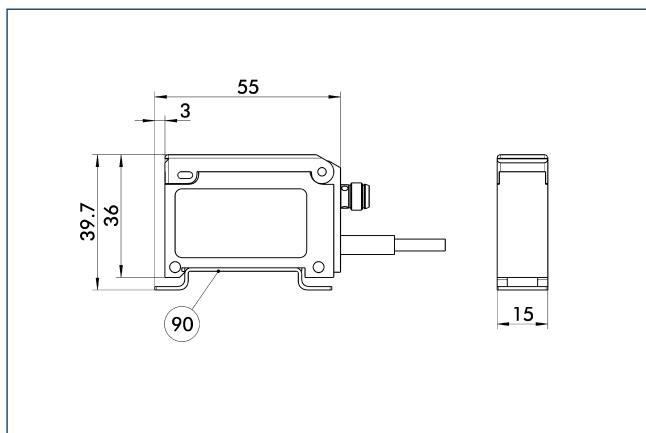


Technische Daten

Bezeichnung		OAS-V10-A	OAS-V10-D	OAS-V09-D
Ident.-Nr.		0308867	0308866	0308865
Spannungsart		DC	DC	DC
min. Spannung	[V]	15	10	10
max. Spannung	[V]	30	30	30
Nennstrom	[A]	45	45	40
max. Strom	[mA]	180	180	180
min. / max. Ausgangsstrom	[A]		0/200	0/100
min. / max. Ausgangsspannung	[V]	0/10		
min. / max. Umgebungstemperatur	[°C]	-10/55	-10/55	-10/55
Dichtheit IP		65	65	65
Eigenmasse	[g]	60	65	55

- ① Beim Einsatz eines OAS-Systems wird pro Greifer ein OAS-Sensor und eine OAS-Auswerteeinheit mit analogem oder digitalem Ausgang benötigt. Den passenden Sensor finden Sie beim zugehörigen Greifer.

Auswerteelektronik



90 Nut für Montageschiene

Die Zeichnung zeigt die Einheit in allen Ausführungen (Analog-A, Digital-D).