



Superior Clamping and Gripping



Produktinformation

Programmierbare Magnetschalter MMS 22-PI2

Programmierbar. Präzise. Einfache Montage.

Programmierbarer Magnetschalter MMS 22-PI2

Magnetschalter werden eingesetzt, um den Status von Automationskomponenten abzufragen. Berührungslos erkennen sie die Annäherung eines Magneten und geben ab einem gewissen Schaltwert ein digitales Signal aus. Der Schaltwert ist programmierbar.

Einsatzgebiet

Einsatz in der Abfrage von Greif- und Drehmodulen sowie Linearmodulen und Roboterzubehör. Magnetschalter von SCHUNK erfassen berührungslos und verschleißfrei Metalle und sind unempfindlich gegen Vibrationen, Staub und Feuchtigkeit. Magnetschalter werden in Nuten montiert und bilden daher keine zusätzlichen Störkonturen. Zum Anschluss an eine digitale Eingangsbaugruppe (Gebrauchskategorie DC-12).

Vorteile – Ihr Nutzen

Individueller Schaltpunkt – keine Störkonturen Magnetschalter kann komplett eingeschoben werden, dadurch entsteht keine Störkontur durch überstehende Sensorik

Programmieren in Sekundenschnelle durch berührungsloses Einstellen von Schaltpunkt und Hysterese

Einstellbare Hysterese für eine exakte Positionsabfrage selbst bei sehr kleinen Hüben

Für enge Bauräume geeignet durch kabelgebundenes Teachen mit Stecker Teach Tool

Ausführung mit LED-Anzeige zur Kontrolle des Schaltzustandes direkt am Sensor

Ausführung mit Standard-Steckverbinder für einfache und schnelle Austauschbarkeit des Verlängerungskabels

Hochflexibles Kabel in PUR-Ausführung für eine lange Lebensdauer

Einbau in Sensornut für die platzsparende, einfache und schnelle Montage am Produkt



Optionen und spezielle Informationen

Hohe Schutzart: IP67 in gestecktem Zustand für den Einsatz in sauberer oder staubiger Umgebung bzw. bei Kontakt mit Wasser. Die Funktionsfähigkeit bei Kontakt mit anderen Medien (Kühlschmierstoff, Säuren, Laugen usw.) ist häufig gegeben, kann von SCHUNK aber nicht garantiert werden.

Spannungsversorgung: 10 – 30 V DC, Restwelligkeit < 10 %

Störquellen: Sensoren können in ihrer Funktion durch fremde Magnetfelder in ihrer unmittelbaren Umgebung beeinflusst werden. Störende Magnetfelder können z. B. erzeugt werden durch: Motoren, elektrisches Schweißen, Permanentmagnete, sich magnetisierende Materialien (sog. Weichmagnete) wie z. B. Innensechskantschlüssel, Späne etc.

Anwendungsbeispiel



① Aktor

② C-Nut-Sensor MMS 22-PI2

③ Teachwerkzeug ST kabelgebunden

SCHUNK bietet mehr ...

Die folgenden Komponenten machen das Produkt MMS 22-PI2 noch produktiver – die passende Ergänzung für höchste Funktionalität, Flexibilität, Zuverlässigkeit und Prozesssicherheit.



Steckerteachwerkzeug



Sensorkabel



Y-Verteiler



Sensor-Verteiler

① Weitergehende Informationen zu diesen Produkten finden Sie auf den folgenden Produktseiten oder unter schunk.com. Sprechen Sie uns an: SCHUNK Technik Hotline +49-7133-103-2696

MMS 22-PI2 22

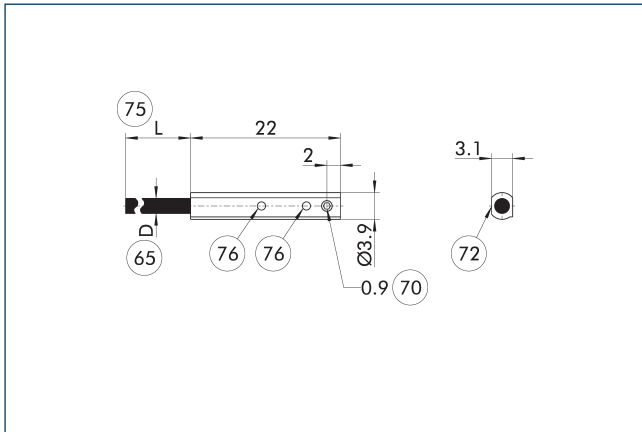
Programmierbare Magnetschalter



Technische Daten

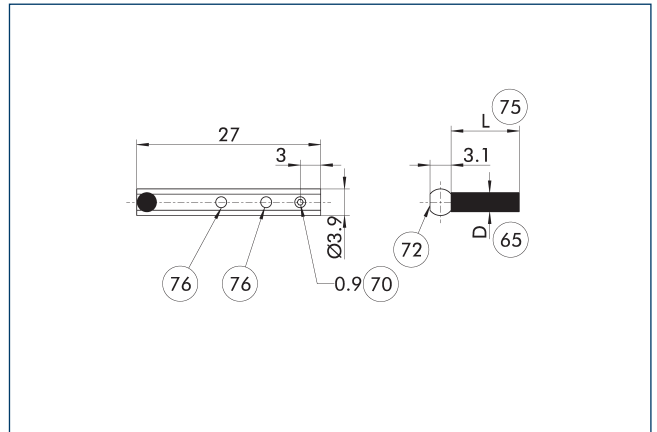
Bezeichnung		MMS 22-PI2-S-M8-PNP	MMS 22-PI2-S-M8-NPN	MMSK 22-PI2-S-PNP	MMSK 22-PI2-S-NPN
Ident.-Nr.		0301180	0301181	0301182	0301183
Funktionsprinzip					
Messprinzip		magnetisch	magnetisch	magnetisch	magnetisch
Schaltfunktion		Schließer	Schließer	Schließer	Schließer
Schaltungsart		PNP	NPN	PNP	NPN
Anzahl Schaltpunkte		2	2	2	2
Teach-Funktion		ja	ja	ja	ja
Allgemeine Daten					
typische Schaltzeit	[s]	0.001	0.001	0.001	0.001
Max. Schaltfrequenz	[Hz]	1000	1000	1000	1000
Min. / Max. Umgebungstemperatur	[°C]	-10/70	-10/70	-10/70	-10/70
LED-Anzeige am Sensor		ja	ja	ja	ja
Elektrische Betriebsdaten					
Spannungsart		DC	DC	DC	DC
Nennspannung	[V]	24	24	24	24
Min. / Max. Betriebsspannung	[V]	10/30	10/30	10/30	10/30
Spannungsabfall	[V]	2	2	2	2
Max. Schaltstrom	[A]	0.03	0.03	0.03	0.03
Kurzschlusschutz		ja	ja	ja	ja
Verpolungssicher		ja	ja	ja	ja
Mechanische Betriebsdaten					
Werkstoff Gehäuse		PA	PA	PA	PA
Kabelstecker / Kabelende		M8-Stecker, 4-polig	M8-Stecker, 4-polig	offene Litzen	offene Litzen
Kabellänge L	[cm]	30	30	200	200
Kabeldurchmesser D	[mm]	2.5	2.5	2.5	2.5
Kabelaufbau (Aderquerschnitt / Anzahl Adern)		4x 0,05mm ²	4x 0,05mm ²	4x 0,05mm ²	4x 0,05mm ²
Werkstoff Kabelummantelung		PUR	PUR	PUR	PUR
Min. Biegeradius (dynamisch)	[mm]	21	21	21	21
Min. Biegeradius (statisch)	[mm]	10.5	10.5	10.5	10.5
Eigenmasse	[kg]	0.01	0.01	0.04	0.04
Schutzart IP (Sensor, gesteckt)		67	67	67	67
Schutzklasse		III	III	III	III
Optionen und deren Eigenschaften					
Version mit seitlichem Kabelabgang		MMS 22-PI2-S-M8-PNP-SA	MMS 22-PI2-S-M8-NPN-SA	MMSK 22-PI2-S-PNP-SA	MMSK 22-PI2-S-NPN-SA
Ident.-Nr.		0301186	0301187	0301188	0301189
LED-Anzeige am Sensor		ja	ja	ja	ja
HD-Version		MMS 22-PI2-S-M8-PNP-HD	MMS 22-PI2-S-M8-NPN-HD	MMSK 22-PI2-S-PNP-HD	MMSK 22-PI2-S-NPN-HD
Ident.-Nr.		0301130	0301131	0301132	0301133
Werkstoff Gehäuse		Edelstahl	Edelstahl	Edelstahl	Edelstahl

MMS(K) 22-PI2 Hauptansicht



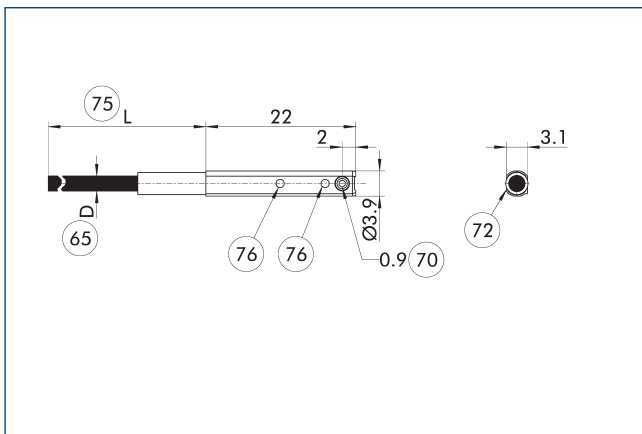
- 65 Kabeldurchmesser
- 70 Schlüsselweite
- 72 Aktive Sensorfläche
- 75 Kabellänge
- 76 LED

MMS(K) 22-PI2-SA Hauptansicht



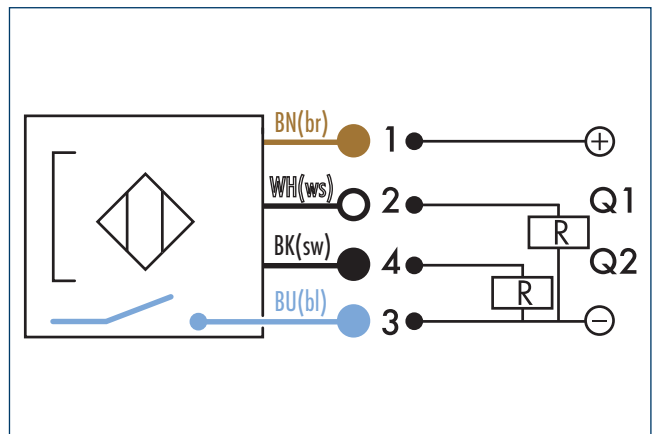
- 65 Kabeldurchmesser
- 70 Schlüsselweite
- 72 Aktive Sensorfläche
- 75 Kabellänge
- 76 LED

MMS(K) 22-PI2-HD Hauptansicht

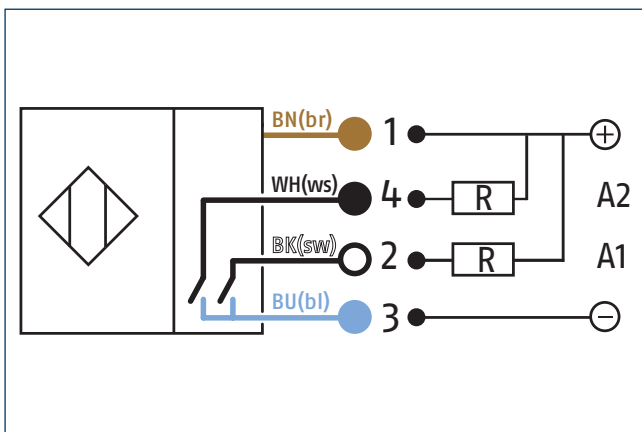


- 65 Kabeldurchmesser
- 70 Schlüsselweite
- 72 Aktive Sensorfläche
- 75 Kabellänge
- 76 LED

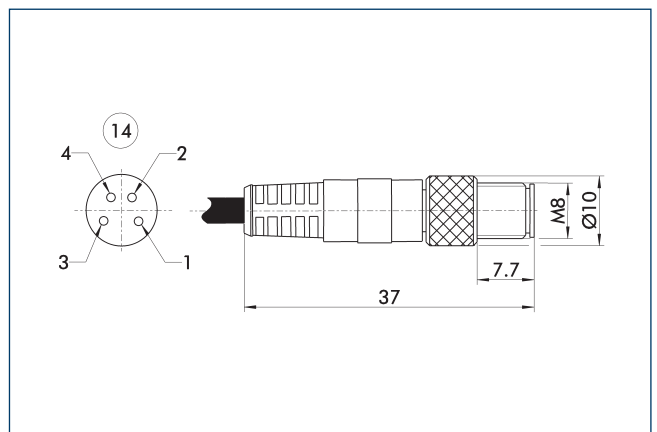
Schaltplan Schließer PNP



Schaltplan Schließer NPN



M8-Stecker, 4-polig

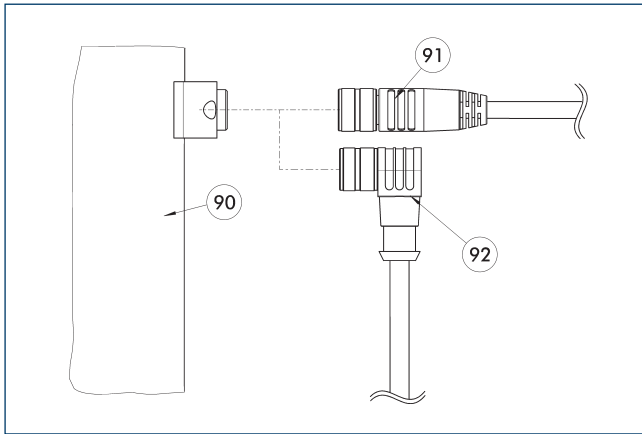


- 14 Stecker

MMS 22-PI2 22

Programmierbare Magnetschalter

Anschlusskabel

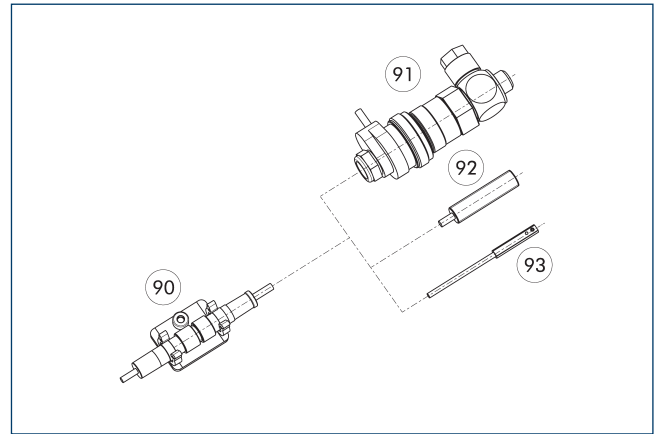


- 90 Anschlussstelle Komponente
- 91 Kabel mit geradem Anschluss
- 92 Kabel mit gewinkeltm Anschluss

Bezeichnung	Ident.-Nr.	Länge [m]	Oft kombiniert
Anschlusskabel			
KA BG08-L 4P-0500	0307767	5	●
KA BG08-L 4P-1000	0307768	10	
KA BW08-L 4P-0500	0307765	5	
KA BW08-L 4P-1000	0307766	10	

① BG steht für ein Anschlusskabel mit einer geraden Buchse und BW für eine gewinkelte Buchse. SG steht für ein Anschlusskabel mit einem geraden Stecker und SW für einen gewinkelten Stecker.

Clip für Stecker / Buchse

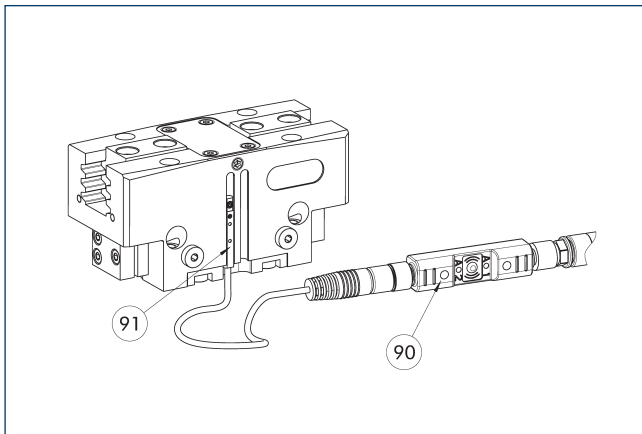


- 90 Steckerhalter CLI
- 91 Mikroventil MV
- 92 Näherungsschalter IN
- 93 Magnetschalter MMS

Der Clip CLI dient der Befestigung und Zugentlastung von Steckverbindern. Beispielhaft der Verbindung von Sensor und Kabelverlängerung.

Bezeichnung	Ident.-Nr.
Clip für Stecker / Buchse	
CLI-M8	0301463

Stecker-Teachwerkzeug ST



- 90 Stecker-Teachwerkzeug ST
- 91 Sensor MMS 22-PI...

Neben dem im Lieferumfang befindlichen Magnet-Teachwerkzeug können die Sensoren des Typs MMS 22-PI über das Stecker-Teachwerkzeug geteacht werden. Das Stecker-Teachwerkzeug wird in die Verkabelung von Sensor zu SPS eingebracht. Damit ist das Teachen auch bei beengten Platzverhältnissen am Sensor möglich. Das Stecker-Teachwerkzeug unterscheidet sich nach Ausführung des Sensors hinsichtlich Schaltpunkte (1/2) und Schaltart (PNP/NPN).

Bezeichnung	Ident.-Nr.
Steckerteachwerkzeug	
ST-MMS 22-PI2-NPN	0301028
ST-MMS 22-PI2-PNP	0301026

① Das Stecker-Teachwerkzeug ist nur zum Teachen notwendig und kann danach wieder aus der Verkabelung entfernt werden. Der Sensor behält seine Programmierung bei.

SCHUNK GmbH & Co. KG
Spann- und Greiftechnik

Bahnhofstr. 106 – 134
D-74348 Lauffen/Neckar
Tel. +49-7133-103-0
Fax +49-7133-103-2239
info@de.schunk.com
www.schunk.com

Folgen Sie uns



J. Lehmann

Jens Lehmann, deutsche Torwartlegende, seit 2012 SCHUNK-Markenbotschafter für sicheres, präzises Greifen und Halten.
schunk.com/Lehmann