

Flexibel. Leicht. Einfach.

Clip CLI

Der Clip ermöglicht ein einfaches Fixieren zweier gerader Sensor-Steckverbinder

Einsatzgebiet

Universell einsetzbar, überall wo Sensoren verwendet werden

Vorteile – Ihr Nutzen

Clip für M8 oder M12 Stecker für flexible Anwendung

Durchgangsbohrung für einfache und schnelle Befestigung durch eine Schraube

Aus PA-Kunststoff hergestellt für viele Einsatzbereiche geeignet



Optionen und spezielle Informationen

Einfache Montage Der CLI Clip ermöglicht das Fixieren zweier gerader M8/M12 Sensor-Steckverbinder. Die Stecker können werkzeuglos de-/montiert werden. Dies erleichtert die Handhabung bei Tausch von Sensoren oder Kabeln.

Anwendungsbeispiel



- ① Clip
- ② Universalgreifer PGN-plus
- ③ Universalschwenkeinheit SRU-plus
- ④ Anschlusskabel KA
- ⑤ Kabelverlängerung

SCHUNK bietet mehr ...

Die folgenden Komponenten machen das Produkt CLI noch produktiver – die passende Ergänzung für höchste Funktionalität, Flexibilität, Zuverlässigkeit und Prozesssicherheit.



Sensor IN ...



Sensor MMS 22



Optischer Abstands-
sensor OAS



Sensorkabel

- ① Weitergehende Informationen zu Kompatibilitäten, Bezeichnungen etc. finden Sie auf den folgenden Produktseiten oder unter www.schunk.com. Sprechen Sie uns an: SCHUNK Technik Hotline +49-7133-103-2696

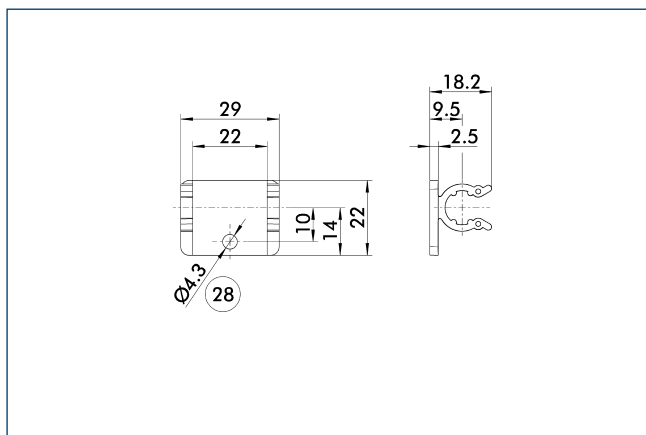
CAD-Daten, Betriebsanleitungen und aktuelle Datenstände auch online verfügbar unter www.schunk.com



Technische Daten

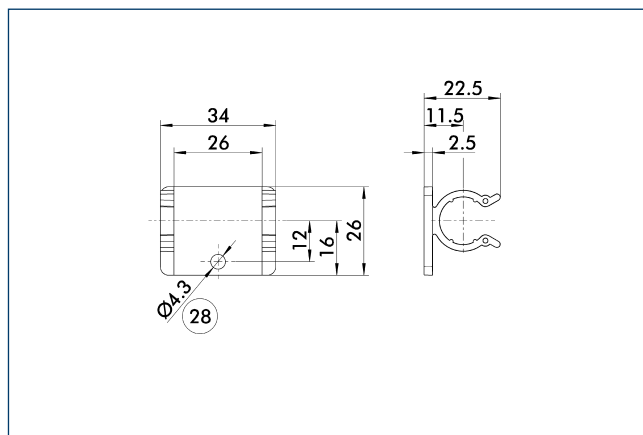
Bezeichnung		CLI-M8	CLI-M12
Ident.-Nr.		0301463	0301464
Eigenmasse	[g]	10	10
Material		PA	PA
Steckergröße		M8	M12

Hauptansicht CLI-M8



28 Durchgangsbohrung

Hauptansicht CLI-M12



28 Durchgangsbohrung