

Prozesssicher. Stabil. Schonend. Kunststoff-Einsätze Quentes

Zur schonenden Spannung empfindlicher Werkstücke sowie Erhöhung der Haftreibung

Einsatzgebiet

Beliebige Spannaufgaben, für empfindliche Werkstücke

Vorteile – Ihr Nutzen

Hoher Reibwert ca. 0,3 – 0,4 durch Verwendung eines glasfaserverstärkten Kunststoffes

Schonende Spannung von feinsten Oberflächen, keine Spannmarkenbildung, hervorragend für geschliffene oder oberflächenbehandelte Teile

Kostengünstiges System durch wechselbare Spanneinsätze

Hohe Stabilität durch die Aluminium-Stützstruktur der Trägerbacke

Umfassende Werkstückanlage für deformationsarmes Spannen von bearbeiteten Teilen



Anwendungsbeispiel



① QUENTES Kunststoffbacken

② 2-Finger-Parallelgreifer PGN-plus

③ Schwenkeinheit SRU-plus

SCHUNK bietet mehr ...

Die folgenden Komponenten machen das Produkt Quentes noch produktiver – die passende Ergänzung für höchste Funktionalität, Flexibilität, Zuverlässigkeit und Prozesssicherheit.



Backenrohlinge



2-Finger-Parallelgreifer PGN-plus



3-Finger-Zentrischgreifer PZN-plus

① Weitergehende Informationen zu diesen Produkten finden Sie auf den folgenden Produktseiten oder unter www.schunk.com. Sprechen Sie uns an: SCHUNK Technik Hotline +49-7133-103-2696

CAD-Daten, Betriebsanleitungen und aktuelle Datenstände auch online verfügbar unter www.schunk.com

Quentes 5-10

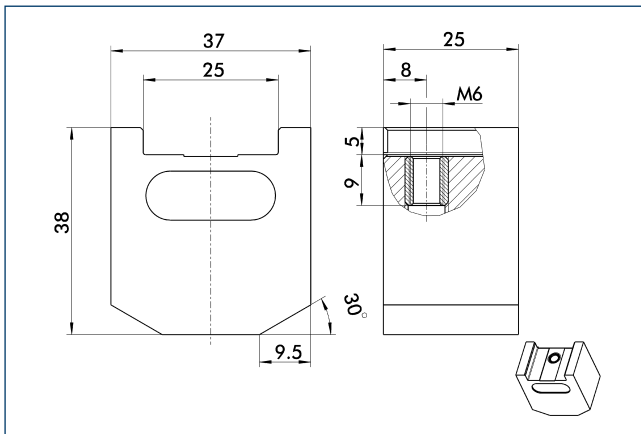
Zubehör | Spanneinsätze | Kunststoff-Einsätze



Technische Daten

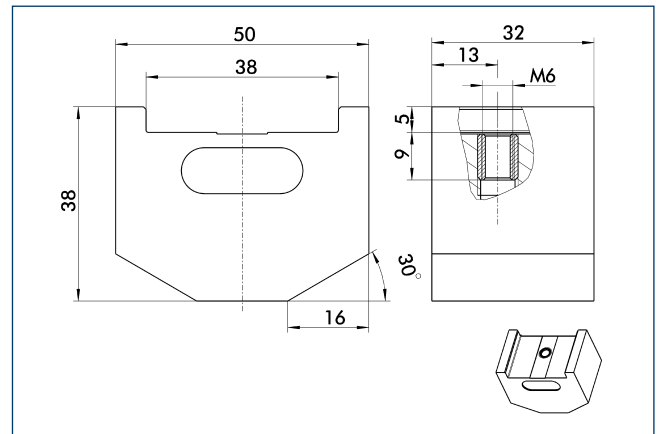
Bezeichnung		Quentes 5	Quentes 10
Ident.-Nr.		0300760	0300761
Eigenmasse	[kg]	0.13	0.28
Material		glasverstärkter Kunststoff	glasverstärkter Kunststoff

Quentes 5



Die Zeichnung zeigt die Einheit in Grundaussführung.

Quentes 10



Die Zeichnung zeigt die Einheit in Grundaussführung.