

Spannkraftmessgerät GFT-X

Gripping force tester GFT-X



Eingabe

- Automatische Erfassung der Messwerte (Drehzahl/Spannkraft)
- Zahl der Messschritte/Diagramm-Maßstab frei wählbar

Ausgabe

- Tabelle Drehzahl/Spannkraft
- Diagramm Drehzahl/Spannkraft

Lieferumfang

- Handgerät GFT-X inklusive Schutzhülle
- Steckernetzteil mit USB-Master-Steckdose
- Adapterstecker für Nordamerika, United Kingdom, Australien und Europa
- GFT-X „Chuck Explorer“ für Windows-XP/Windows 7 (Anzeigesoftware und Bedienungsanleitung auf CD)
- USB-Verbindungskabel vom Handgerät zum PC/Laptop, ca. 1 m lang
- Messkopf für Spannfutter inklusive rotierende Elektronik mit 4 St. Verlängerungszylinder für Backendurchmesser \varnothing 72 mm
- je 3 Verlängerungszylinder für Anpassung des Backendurchmessers auf \varnothing 88 bzw. \varnothing 108 mm
- Torx-Schlüssel T15 inklusive Ersatzschrauben
- Stativ mit Magnethalterung zur Drehzahlmessung
- Messkopf-Ladekabel 2 polig, ca. 1 m lang
- Montagehilfe für Messkopf

Bestelldaten

GFT-X mit Anzeigesoftware	ID	0890013
---------------------------	----	---------

Input

- Automatic recording of the measured values (speed/clamping force)
- Number of measuring steps/scale of diagram freely programmable

Output

- Table speed/clamping force
- Diagram speed/clamping force

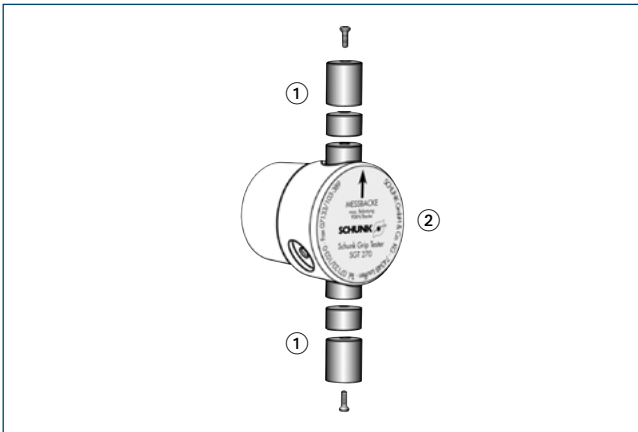
Scope of delivery

- Handheld Unit GFT-X with Protector
- Power Supply Plug with USB master-connector
- Adapter for North America, United Kingdom, Australia and Europe
- GFT-X "Chuck Explorer" for Windows-XP/Windows 7 (CD contains operating software and operating manual)
- USB-connecting cable from Handheld Unit to PC/Laptop, approx. 1 m length
- Measuring Head for jaw chucks with rotating electronics and 4 each of Extension Cylinder for jaw diameter \geq 72 mm
- 3 each Extension Cylinders for jaw diameter \geq 88 and \geq 108 mm
- Torx-key T15 inclusive spare screws
- Stand with magnetic mounting for rpm measurement
- Measuring Head - charging cable, 2 pin, approx. 1 m length
- Loading Bracket for Measuring Head

Ordering data

GFT-X with display software included	ID	0890013
--------------------------------------	----	---------

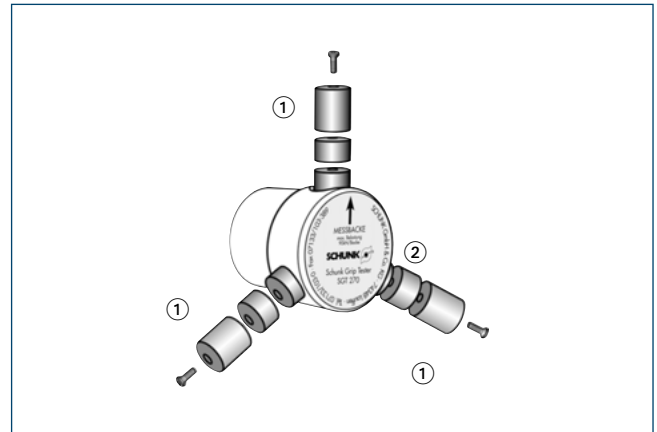
2-Backenmessung 2-jaw measuring



- ① Auswechselbare Verlängerungen
- ② Messkopf

- ① Interchangeable extensions
- ② Measuring head

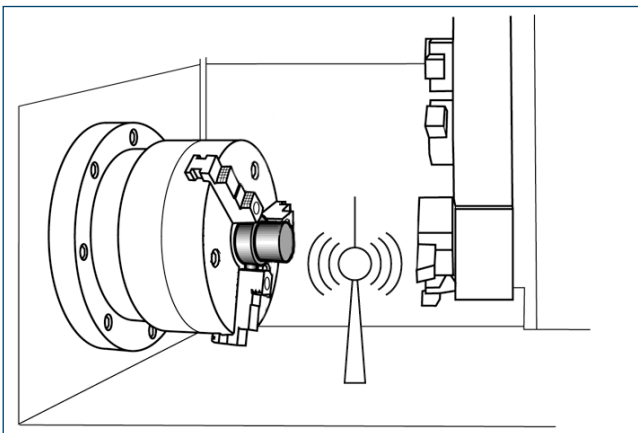
3-Backenmessung 3-jaw measuring



- ① Auswechselbare Verlängerungen
- ② Messkopf

- ① Interchangeable extensions
- ② Measuring head

Dynamische Messung Dynamic measuring

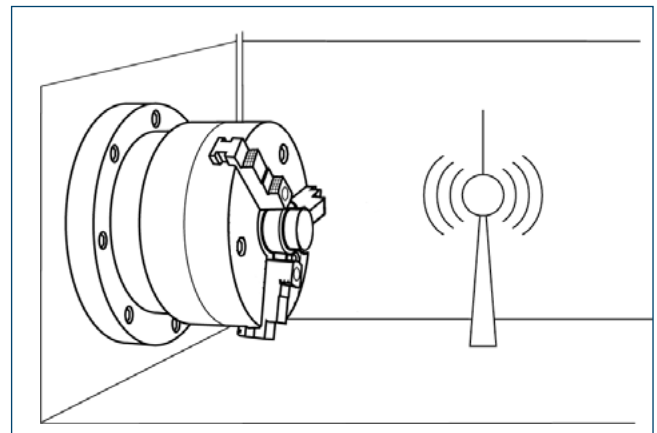


Drahtlose Signalübertragung

Wireless transmission system

- Anzeige von Spannkraft und Drehzahl
- Funk-Signalübertragung vom Messkopf zum Handgerät
- Messkopf mit internem Energiespeicher (kapazitiv) für ca. 90 Minuten Betrieb und sehr schneller Ladedauer (ca. 3 Minuten)
- „Chuck-Explorer“-Auswertesoftware zur Erstellung und Verwaltung von dynamischen Drehzahl-Spannkraftkurven

Statische Messung Static measuring



Drahtlose Signalübertragung

Wireless transmission system

- Display for gripping force and speed
- Wireless signal transmission from the measuring head to the hand held unit
- Measuring head with internal energy storage (capacitive) for approx. 90 minutes power and very quick loading (approx. 3 minutes)
- “Chuck-explorer” evaluation software to make and use dynamical and static RPM-clamping force curves

GFT-X

Zubehör | Accessories

Komplettes Set

Complete set



- ① Steckernetzteil 110 – 220 V
- ② Anzeigesoftware
- ③ Magnetstativ zur Drehzahlmessung
- ④ Handgerät
- ⑤ Verlängerungen für Messkopf M3
- ⑥ Steckernetzteil mit USB-Master-Steckdose
- ⑦ Messkopf M3 für Drehfutter

- ① Plug-in power supply unit 110 – 220 V
- ② Display software
- ③ Magnetic stand for RPM measuring
- ④ Hand held unit
- ⑤ Extensions for measuring head M3
- ⑥ Plug-in power supply with USB Master socket
- ⑦ Measuring head M3 for lathe chucks

Messkopf M3 für Drehfutter

Measuring head M3 for lathe chucks



Handgerät

Hand held unit



- ① Ladebuchse für Messkopf
- ② USB-Buchse (Ladebuchse/Schnittstelle zum PC)
- ③ Statuszeile
- ④ Hauptmenü
- ⑤ Kommandozeile
- ⑥ Schnellasten-Symbole
- ⑦ Schnellasten
- ⑧ LED
- ⑨ Eingabe-Tastatur
- ⑩ Ein-/Ausschalter

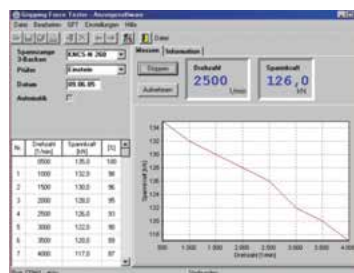
- ① Charging socket for measuring head
- ② USB charging socket
- ③ Status line
- ④ Main Menu
- ⑤ Command line
- ⑥ Hot key graphical symbol
- ⑦ Hot key
- ⑧ LED
- ⑨ Selection buttons
- ⑩ On/Off switch

Anzeigesoftware „Chuck Explorer“ für PC



Die Datenübertragung erfolgt über USB.
Systemvoraussetzungen: Windows XP/Windows 7 und 5 MB freier Festplattenspeicher

Evaluation software "chuck explorer" for PC



Data transmission via USB.
System requirements: Windows XP/Windows 7 with 5 MB free workspace



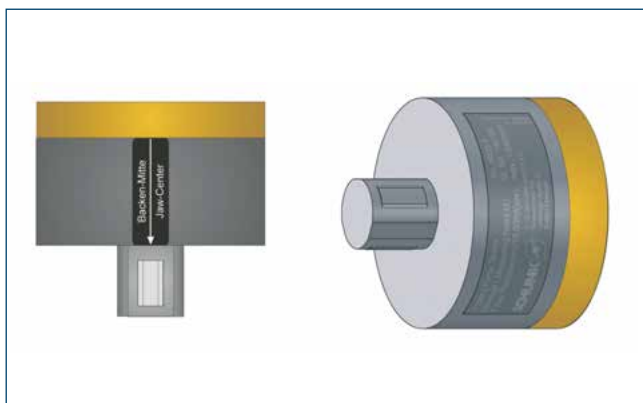
Technische Daten

ID	0890013	
Handgerät		
Spannungsversorgung	über USB, 5V	
Messbereich/Spannkraft F	Anzeige in kN/lbf	
Messbereich/Drehzahl	Anzeige in 1/min (ein-/ausschaltbar)	
Abmessungen	220 x 100 x 50 mm	
Gewicht	460 g	
Betriebstemperatur	0...40 °C	
Gehäuse-Schutzart	IP54	
Schnittstelle PC/Laptop	USB 2.0	
Schnittstellenkabel/Ladekabel	ca. 1.5 m lang	
Ladekabel Messköpfe	ca. 1 m lang inkl. Gegenstecker	
Sende-/Empfangsfrequenz	433.92 MHz	
Abstand Handgerät/Messkopf	> 1 m und < 4 m Luftlinie (Angabe kann variieren, abhängig von den Umgebungsbedingungen)	
Messköpfe für Spannzangen	Messkopf M1	Messkopf M2
Spannungsversorgung	interner Energiespeicher	interner Energiespeicher
Kapazität Energiespeicher	ca. 1.5 h @ 50 % d.c.	ca. 1.5 h @ 50 % d.c.
Messbereich/Spannkraft F	0...75 kN	0...120 kN
Messbereich/Drehzahl RPM	≈ 200 - 10.000 rpm	≈ 200 - 8.000 rpm
Genauigkeit (F/RPM)	< 5 % / < 1 % fsr	< 5 % / < 1 % fsr
Spanndurchmesser	18 mm	42 mm
Backenzahl	3	3
Abmessungen	Ø 18/57 x 56 mm	Ø 42/57 x 63 mm
Gewicht	400 g	700 g
Betriebstemperatur	0...40 °C	0...40 °C
Gehäuse-Schutzart	IP65	IP65
Sendefrequenz	433.92 MHz	433.92 MHz
Ladevorgang	< 3 Minuten	< 3 Minuten
Abstand Handgerät/Messkopf	> 1 m und < 4 m Luftlinie (Angabe kann variieren, abhängig von den Umgebungsbedingungen)	

Technical data

ID	0890013	
Hand held unit		
Power supply	via USB, 5V DC	
Measuring range/gripping force F	indicated in kN/lbf	
Measuring range/speed RPM	indicated in 1/min (can be switched off)	
Dimensions	220 x 100 x 50 mm	
Weight	460 g	
Operating temperature	0...40 °C	
Protective system	IP54	
Interface PC/Laptop	USB 2.0	
Data cable/charging cable Hand held unit	approx. 1.5 m length	
Charging cable for measuring heads	approx. 1 m length including mating connector	
Sending/receiving frequency	433.92 MHz	
Distance hand held unit/measuring head	> 1 m and < 4 m straight line (value may vary depending on the ambient conditions)	
Measuring heads for collets	Measuring head M1	Measuring head M1
Power supply	internal energy storage	internal energy storage
Energy storage capacity	approx. 1.5 h @ 50 % d.c.	approx. 1.5 h @ 50 % d.c.
Measuring range/gripping force F	0...75 kN	0...120 kN
Measuring range/speed RPM	≈ 200 - 10.000 RPM	≈ 200 - 8.000 RPM
Accuracy (F/RPM)	< 5 % / < 1 % fsr	< 5 % / < 1 % fsr
Clamping diameter	18 mm	42 mm
Number of jaws	3	3
Dimensions	Ø 18/57 x 56 mm	Ø 42/57 x 63 mm
Weight	400 g	700 g
Operating temperature	0...40 °C	0...40 °C
Protection class	IP65	IP65
Transmitting frequency	433.92 MHz	433.92 MHz
Charge time	< 3 minutes	< 3 minutes
Distance hand held unit/measuring head	> 1 m and < 4 m straight line (value may vary depending on the ambient conditions)	

Zubehör/Messköpfe



Messkopf M1

Messkopf zur Messung der Spannkraft von Spannzangen

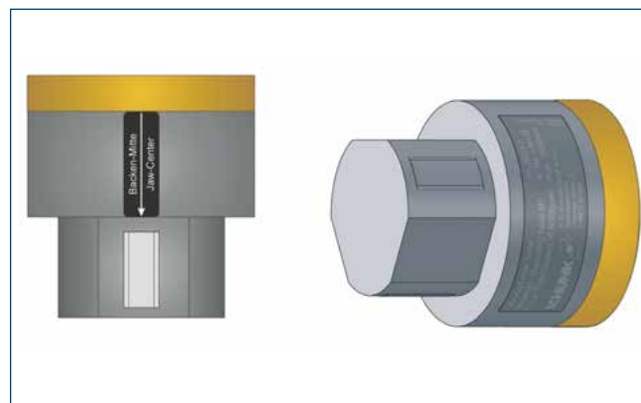
Measuring head M1

Measuring head for measuring of the clamping force for collet chucks

Technische Daten

Messköpfe für Spannfutter	Messkopf M3	Messkopf M4
Spannungsversorgung	interner Energiespeicher	interner Energiespeicher
Kapazität Energiespeicher	ca. 1.5 h @ 50 % d.c.	ca. 1.5 h @ 50 % d.c.
Messbereich/Spannkraft F	0...180 kN (2-Backen) 0...270 kN (3-Backen)	0...30 kN (2-Backen) 0...45 kN (3-Backen)
Messbereich/Drehzahl RPM	≈ 200 - 6.000 rpm	≈ 200 - 6.000 rpm
Genauigkeit (F/RPM)	< 3 % / < 1 % fsr	< 1.5 % / < 1 % fsr
Spanndurchmesser	72...108 mm	72...108 mm
Backenzahl	2 oder 3, einstellbar	2 oder 3, einstellbar
Abmessungen	Ø 68/57 x 63 mm	Ø 68/57 x 63 mm
Gewicht	700 g ohne Verlängerung	700 g ohne Verlängerung
Betriebstemperatur	0...40 °C	0...40 °C
Gehäuse-Schutzart	IP65	IP65
Sendefrequenz	433.92 MHz	433.92 MHz
Ladevorgang	< 3 Minuten	< 3 Minuten
Abstand Handgerät/Messkopf	> 1 m und < 4 m Luftlinie (Angabe kann variieren, abhängig von den Umgebungsbedingungen)	

Accessories/Measuring heads



Messkopf M2

Messkopf zur Messung der Spannkraft von Spannzangen

Measuring head M2

Measuring head for measuring of the clamping force for collet chucks

Technical data

Measuring heads for chuck jaws	Measuring head M3	Measuring head M4
Power supply	internal energy storage	internal energy storage
Energy storage capacity	approx. 1.5 h @ 50 % d.c.	approx. 1.5 h @ 50 % d.c.
Measuring range/gripping force F	0...180 kN (2 jaws) 0...270 kN (3 jaws)	0...30 kN (3 jaws) 0...45 kN (3 jaws)
Measuring range/speed RPM	≈ 200 - 6.000 RPM	≈ 200 - 6.000 RPM
Accuracy (F/RPM)	< 3 % / < 1 % fsr	< 1.5 % / < 1 % fsr
Clamping diameter	78...108 mm	72...108 mm
Number of jaws	2 or 3, user adjustable	2 or 3, user adjustable
Dimensions	Ø 68/57 x 63 mm	Ø 68/57 x 63 mm
Weight	700 g without extensions	700 g without extensions
Operating temperature	0...40 °C	0...40 °C
Protection class	IP65	IP65
Transmitting frequency	433.92 MHz	433.92 MHz
Charge time	< 3 minutes	< 3 minutes
Distance hand held unit/measuring head	> 1 m and < 4 m straight line (value may vary depending on the ambient conditions)	