

Montage- und Betriebsanleitung Installation- and operating instruction

Einfachspanner mechanisch Single vice, mechanical

KSO 40



H.-D. SCHUNK GmbH & Co. Spanntechnik KG
Lothringer Strasse 23
D-88512 Mengen

Inhaltsverzeichnis:

| | | |
|----------|--|-----------|
| 1 | Benutzerhinweise | 3 |
| 1.1 | Zweck des Dokumentes, Gültigkeit | 3 |
| 1.2 | Darstellung von Sicherheitshinweisen | 3 |
| 2 | Allgemeine Sicherheitshinweise | 4 |
| 2.1 | Bestimmungsgemäße Verwendung | 4 |
| 2.1.1 | Technische Daten | 4 |
| 2.2 | Vernünftigerweise vorhersehbare Fehlanwendung | 4 |
| 2.2.1 | Umbauten und Veränderungen | 4 |
| 2.2.2 | Ersatz-, Verschleissteile und Hilfsstoffe | 5 |
| 2.3 | Restrisiken | 5 |
| 2.3.1 | Hinweise zur Spanntechnologie | 5 |
| 2.4 | Verpflichtung des Betreibers | 5 |
| 2.5 | Verpflichtung des Personals | 6 |
| 2.6 | Qualifikation des Personals | 6 |
| 2.7 | Persönliche Schutzausrüstung | 6 |
| 2.8 | Gewährleistung | 6 |
| 3 | Beschreibung des Spannmittels | 7 |
| 3.1 | Funktion | 7 |
| 4 | Betrieb (Normalbetrieb) | 8 |
| 4.1 | Aufspannen / Ausrichten | 8 |
| 4.2 | Backensortiment | 8 |
| 5 | Wartung, Reinigung, Instandhaltung | 9 |
| 5.1 | Generelle Reinigung / Schmierung | 9 |
| 6 | Fehlersuche, Störungsbeseitigung | 9 |
| 7 | Demontage, Montage | 10 |
| 7.1.1 | Demontage der Spindel | 10 |
| 7.1.2 | Komplettzerlegung | 10 |
| 7.2 | Montage | 10 |
| 8 | Ausserbetriebnahme | 10 |
| 9 | Anhang | 11 |
| 9.1 | Zusammenbauzeichnung | 11 |
| 9.2 | Stückliste | 11 |



1 Benutzerhinweise



1.1 Zweck des Dokumentes, Gültigkeit



Montageanleitung mit Betriebshinweisen für das im Deckblatt angegebene Spannmittel. Diese Anleitung ist integraler Bestandteil der Produktlieferung und enthält wichtige Informationen zur sicheren Montage, Inbetriebnahme, Bedienung, Pflege und Wartung. Vor der Benutzung des Produktes diese Anleitung lesen und beachten, insbesondere das Kapitel „Allgemeine Sicherheitshinweise“.

Die Dokumentnummer ist in der Fusszeile angegeben.


1.2 Darstellung von Sicherheitshinweisen

| GEFAHR  | |
|--|---|
|  | <p>Bezeichnet eine unmittelbar drohende Gefahr. Wenn die Information nicht befolgt wird, wird Tod oder schwerste Körperverletzungen (Invalidität) die Folge sein.</p> |


| WARNUNG  | |
|---|--|
|  | <p>Bezeichnet eine mögliche gefährliche Situation. Wenn die Information nicht befolgt wird, können Tod oder schwerste Körperverletzungen (Invalidität) die Folge sein.</p> |

| WARNUNG  | |
|---|--|
|  | <p>Bezeichnet eine möglicherweise gefährliche Situation. Wenn die Information nicht befolgt wird, können Sachschäden sowie leichte oder mittlere Körperverletzungen die Folgen sein.</p> |

Hinweis auf nützliche Tipps oder von Sachschäden:

| HINWEIS | |
|---|---|
|  | <p>Bezeichnet allgemeine Hinweise, nützliche Anwender-Tipps und Arbeitsempfehlungen, welche aber keinen Einfluss auf die Sicherheit und Gesundheit des Personals haben.</p> <p>... hebt nützliche Tipps und Empfehlungen sowie Informationen für einen effizienten und störungsfreien Betrieb hervor.</p> |

Hinweis auf grössere Sachschäden (alternativ):

| VORSICHT | |
|---|--|
|  | <p>Bezeichnet eine möglicherweise gefährliche Situation. Wenn die Information nicht befolgt wird, sind Sachschäden die Folge.</p> <p>... weist auf eine möglicherweise gefährliche Situation hin, die zu Sachschäden führen kann, wenn sie nicht vermieden wird.</p> |

2 Allgemeine Sicherheitshinweise

2.1 Bestimmungsgemässe Verwendung

Das Spannmittel darf ausschliesslich im Rahmen der technischen Daten verwendet werden. Das Spannmittel ist für den stationären Einsatz auf Werkzeugmaschinen im industriellen Umfeld konzipiert.

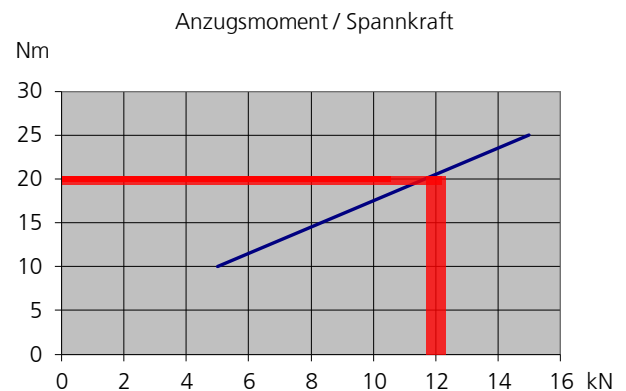
Zur bestimmungsgemässen Verwendung gehört auch die Einhaltung der vom Hersteller vorgeschriebenen Inbetriebnahme-, Montage-, Betriebs-, Umgebungs- und Wartungsbedingungen. Eine darüber hinausgehende Verwendung gilt als nicht bestimmungsgemäss. Für Schäden aus nicht bestimmungsgemässer Verwendung haftet der Hersteller nicht.

2.1.1 Technische Daten

| Baugrösse | max. Anzugs-Drehmoment | max. Spannkraft |
|-----------|------------------------|-----------------|
| KSO 40 | 20 Nm | 12 kN |

Optimaler Arbeitsbereich:

Spannkraft: 12 kN
Anzugs-Drehmoment: 20 Nm



Beanspruchungen über dem maximalen Anzugs-Drehmoment führen zu Schäden an der Spindel.



Gewicht:

solinos 40: 1.7kg

Weitere Daten siehe aktueller Katalog >> SCHUNK stationäre Spanntechnik <<

2.2 Vernünftigerweise vorhersehbare Fehlanwendung

Eine andere als die unter „Bestimmungsgemässe Verwendung“ festgelegte oder über diese hinausgehende Benutzung gilt als nicht bestimmungsgemäss und ist verboten. Jede andere Verwendung bedarf einer Rücksprache mit dem Hersteller.



Beispiele für vorhersehbare Fehlanwendungen:

- Spannmittel eingesetzt auf rotierenden Systemen.
- Spannen von weit auskragenden Werkstücken.
- Spannen von Werkstücken mit einem Gewicht von über 20kg in vertikaler Position ohne zweite Sicherung gegen herausfallen.

2.2.1 Umbauten und Veränderungen

Bei eigenmächtigen Umbauten und Veränderungen des Spannmittels erlischt jegliche Haftung und Gewährleistung durch den Hersteller.

2.2.2 Ersatz-, Verschleissteile und Hilfsstoffe

Der Einsatz von Ersatz- und Verschleissteilen von Drittherstellern kann zu Risiken führen. Verwenden Sie nur Originalteile oder vom Hersteller freigegebene Teile.

2.3 Restrisiken

Das Spannmittel ist nach dem neusten Stand der Technik und den anerkannten sicherheitstechnischen Regeln gebaut.



Die korrekte Werkstückspannung liegt in der Verantwortung des Bedieners.

Neue Aufspannungen müssen durch qualifiziertes Fachpersonal mit entsprechender Berufsausbildung sorgfältig geprüft werden.

Durch die unterschiedlich zu spannenden Geometrien, Auflageflächen, Reibungswerte der Aufspannung, Bearbeitungskräfte, Fehlmanipulationen der Bearbeitungsmaschine etc. muss auch bei einem korrekt funktionierenden Spanner mit der Gefahr gerechnet werden, dass ein Werkstück verrutschen oder ausgerissen werden kann.

An der Bearbeitungsmaschine sind Schutzvorrichtungen anzubringen, die den Bediener vor ausgeschleuderten Werkzeug- und Werkstückteilen schützen.

Das Tragen einer Schutzbrille ist für Bediener und Dritte in der Nähe einer Bearbeitungsmaschine Pflicht.

Arbeitsweisen, welche die Funktion und Betriebssicherheit des Spannmittels beeinträchtigen, sind zu unterlassen.

2.3.1 Hinweise zur Spanntechnologie

Der Bediener stellt sicher, dass die Spanngeometrie und die Spannkkräfte der gewählten Bearbeitungsart entsprechen.

Wir empfehlen die Spannung mit einem Drehmomentschlüssel durchzuführen, um gleichbleibende Spannresultate zu erreichen.

Die Spannkkräfte werden nur bei einer korrekten Funktion des Spannmittels und bei korrekter Werkstückeinspannung erreicht.

Eine regelmässige Wartung und Reinigung gemäss der Betriebsanleitung ist unerlässlich für eine korrekte Funktion.

Bei elastischen dünnwandigen Werkstücken z.B. bei Rohren oder bei Paketspannungen, kann die Spannkraft durch das Einfedern der Werkstücke wesentlich reduziert werden.

Bei hohen Einspannungen wird die Spannkraft durch erhöhte Reibkräfte im Schieber wesentlich reduziert.



2.4 Verpflichtung des Betreibers

Der Betreiber verpflichtet sich, nur Personen an der Maschine arbeiten zu lassen:

- die mit den grundlegenden Vorschriften über Arbeitssicherheit und Unfallverhütung vertraut sind.
- die in die Arbeiten an der Maschine eingewiesen sind.
- die diese Betriebsanleitung gelesen und verstanden haben.

Die Anforderungen der EG-Richtlinie zur Benutzung von Arbeitsmitteln 2007/30/EG sind einzuhalten.

2.5 Verpflichtung des Personals



Alle Personen, die mit Arbeiten an der Maschine beauftragt sind, verpflichten sich:

- die grundlegenden Vorschriften über Arbeitssicherheit und Unfallverhütung zu beachten.
- das Sicherheitskapitel und die Sicherheitshinweise in dieser Betriebsanleitung gelesen und verstanden zu haben sowie diese zu beachten.

2.6 Qualifikation des Personals

Montage, Ersteinrichtungen, Störungssuche sowie periodische Überwachung sind durch qualifiziertes Fachpersonal mit entsprechender Berufsausbildung vorzunehmen.

2.7 Persönliche Schutzausrüstung

| WARNUNG  | |
|--|--|
|  | <p>Augenverletzung durch fliegende heiße Späne! Fliegende heiße Späne können zu schweren Augenverletzungen führen. Bei sämtlichen Arbeiten an der Maschine gelten die Vorschriften der Arbeitssicherheit und Unfallverhütung. Zu jeder Zeit ist eine persönliche Schutzausrüstung zu tragen, insbesondere Sicherheitsschuhe, Handschuhe und Schutzbrille.</p> |

2.8 Gewährleistung

Die Gewährleistung beträgt 24 Monate ab Lieferdatum Werk und bei bestimmungsgemäsem Gebrauch unter folgenden Bedingungen:

- Beachtung der mitgeltenden Unterlagen.
- Beachtung der Umgebungs- und Einsatzbedingungen.
- Beachtung der vorgeschriebenen Wartungs- und Schmierintervalle.
- Beachtung der maximalen Laufleistung.

Werkstück berührende Teile und Verschleissteile sind nicht Bestandteil der Gewährleistung.

Gewährleistung – Maximale Laufleistung

| | |
|-------------------------------------|-----------|
| Gewährleistungsdauer | 24 Monate |
| Maximale Laufleistung [Spannzyklen] | 50'000 |

3 Beschreibung des Spannmittels

Der KSO 40 ist für das Spannen von Rohteilen und bearbeiteten Werkstücken konzipiert. Die Vielseitigkeit wird über die Wahl des Zubehörs erreicht.

Der Kraftaufbau ist rein mechanisch. Die Kraftübersetzung ist über den gesamten Spannbereich linear. Die empfohlene Spannkraft von 12 kN wird bei einem Anzugs-Drehmoment von 20 Nm erreicht.

Das maximal zulässige Anzugs-Drehmoment an der Spindel beträgt 20 Nm = Spannkraft ca. 12 kN. Überschreitungen des maximalen Anzugs-Drehmomentes führen zu Schäden an der Spindel.



Der KSO 40 kann mit wenigen Handgriffen montiert und demontiert werden.

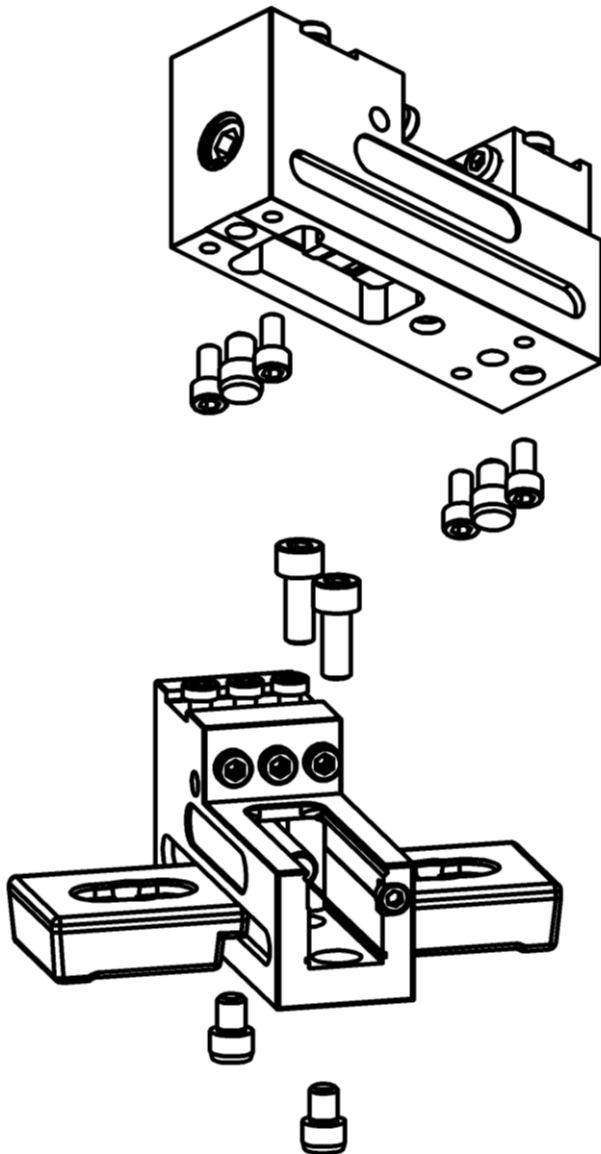
3.1 Funktion

Der KSO 40 ist ein Direktspanner. Der mechanische Antrieb erfolgt über ein gekapseltes Gewinde. Der Kraftaufbau erfolgt direkt, ohne Kraftverstärker und ist über den gesamten Spannbereich linear. Die Spannkraften sind Drehmoment abhängig.

Der Spannbereich ist abhängig von dem verwendeten Backensortiment und reicht von 2 mm (mit Backe grip) bis max. 122 mm (mit Backe grip VS).

4 Betrieb (Normalbetrieb)

4.1 Aufspannen / Ausrichten



In der Grundausführung sind zwei Präzisions-Positionierbohrungen $\varnothing 8 \text{ H7}$ vorhanden, mit denen der KSO 40 auf Rasterplatten mit 50er Teilung, sowie in T-Nut Tischen positioniert werden kann. Gespannt wird in diesem Fall mit Spannpratzen.

Für eine Verschraubung von unten hat der KSO 40 vier M6 Gewinde.

Alternativ kann der KSO 40 von oben mit zwei Schrauben M8 oder mit Spannpratzen aufgespannt werden.

Der KSO 40 kann werkseitig auch mit kundenspezifischen Positionier- und Befestigungsbohrungen ausgeführt werden.

4.2 Backensortiment

Die zuverlässige Funktion des Spannmittels wird massgeblich durch die richtige Backenwahl beeinflusst.

Montage der Backen in der oberen Nut

Bitte verwenden Sie ausschliesslich Original-Schrauben (Festigkeitsklasse 8.8). Die Befestigungsschrauben werden durch die resultierende Abhebekraft der horizontalen Backen belastet!

Das Anzugsmoment der Schrauben beträgt 8 Nm.

Die Backe Grip VS horizontal muss mit 3 Schrauben befestigt werden. Anzugsmoment pro Schraube 8 Nm.

Selbst angefertigte horizontale Backen dürfen nicht höher als 12 mm sein und müssen auf der Hinterseite abgestützt werden.

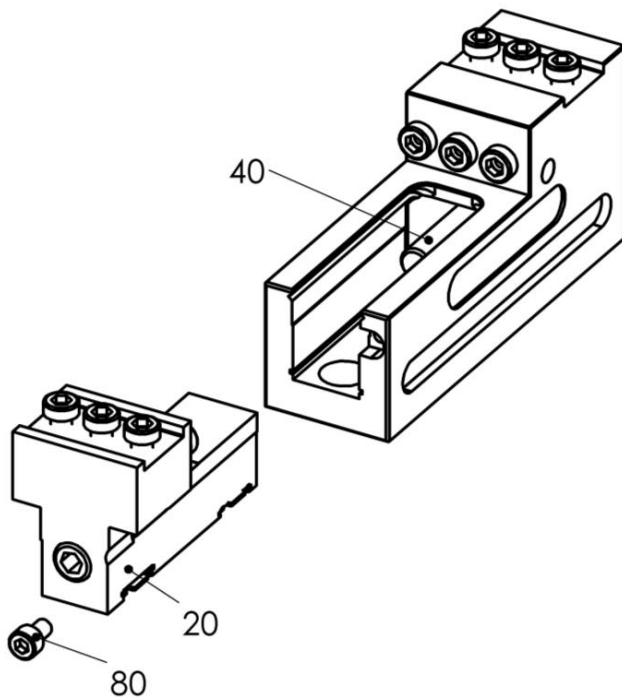


5 Wartung, Reinigung, Instandhaltung

Es ist keine spezielle Wartung notwendig, die Spindereinheit ist durch die Schieberkonstruktion geschützt. Schieber Laufflächen regelmässig mit Maschinenöl pflegen. z.B. mit Gleitbahnöl MOTOREX Supergliss 68 K nach ISO VG 68.

Periodisch Spannbacke aufschrauben und das Gewinde mit Maschinenfett schmieren.

5.1 Generelle Reinigung / Schmierung



- Anschlagsschraube (Pos. 80) lösen
- Spindel (Pos. 40) drehen bis der Schieber (Pos. 20) gelöst ist
- Gewinde schmieren
- Spindelkopf ölen
- Laufflächen ölen



6 Fehlersuche, Störungsbeseitigung

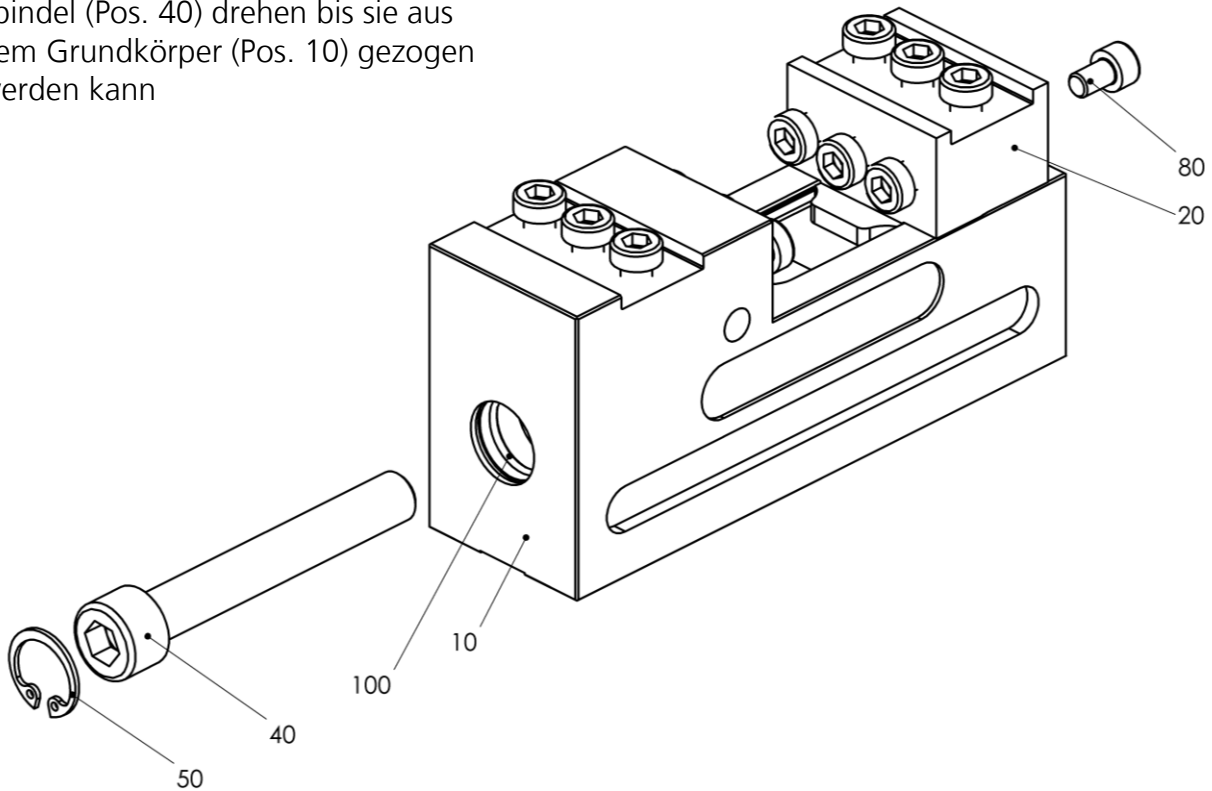
Spanner ist schwergängig:

Demontieren und reinigen, eventuell eingeschlagene Stellen vorsichtig abziehen.

7 Demontage, Montage

7.1.1 Demontage der Spindel

- Sicherungsring (Pos. 50) lösen
- Spindel (Pos. 40) drehen bis sie aus dem Grundkörper (Pos. 10) gezogen werden kann



7.1.2 Komplettzerlegung

- Spindel demontieren (Kapitel 7.1.1)
- Dichtring (Pos 100) aus der Nut nehmen
- Schraube (Pos 80) lösen
- Schieber (Pos 20) aus dem Grundkörper nehmen

7.2 Montage

Die Montageschritte werden in umgekehrter Reihenfolge zur Demontage ausgeführt. Achten Sie bei der Montage darauf, dass der Dichtungsring (Pos. 100) im Bereich des Spindelkopfs korrekt eingesetzt wird. Bei der Montage die Spindeleinheit ausreichend schmieren.

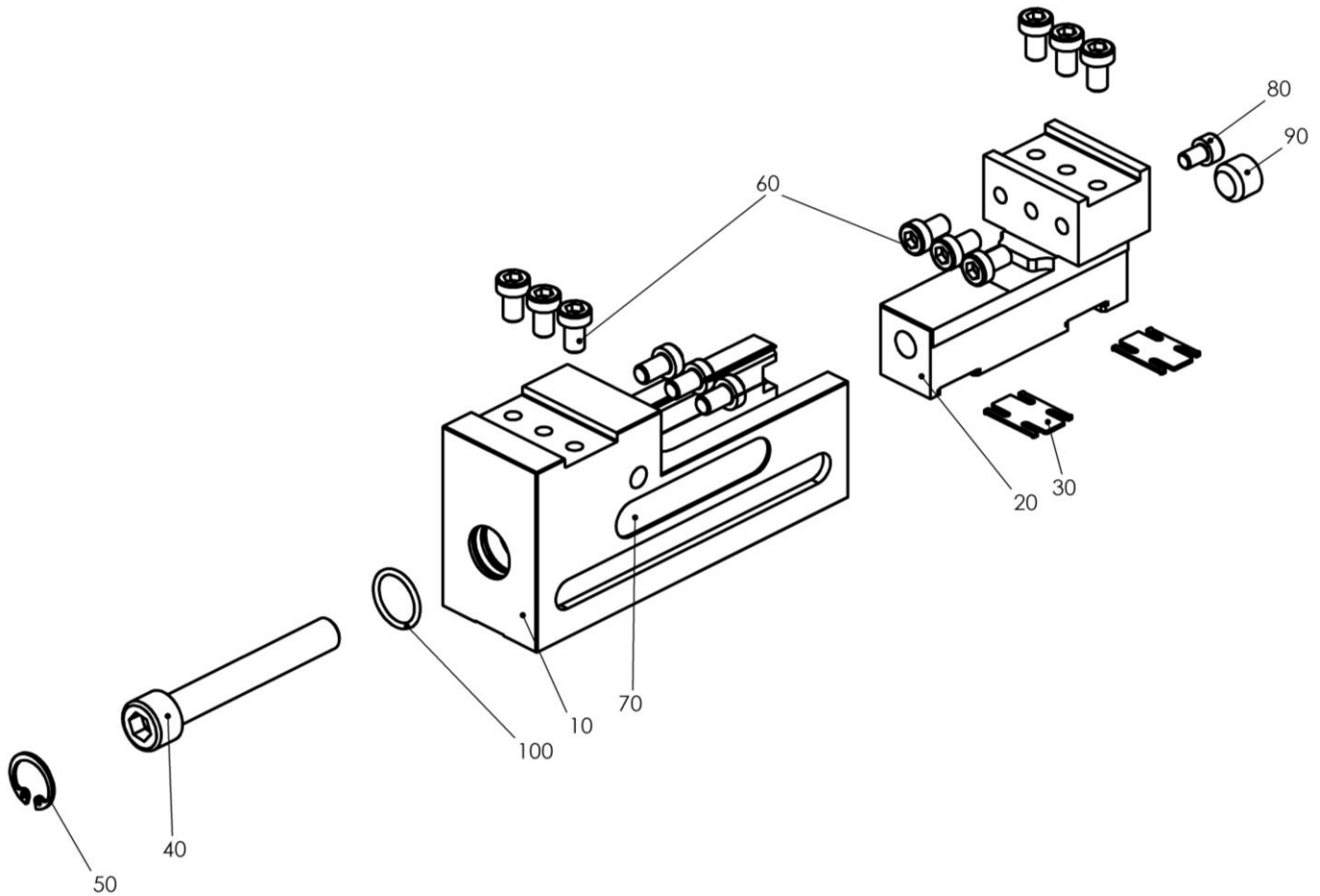
8 Ausserbetriebnahme

Das Spannmittel und alle Zubehörteile können gefahrlos als Altmetall entsorgt werden.



9 Anhang

9.1 Zusammenbauzeichnung



9.2 Stückliste

| Position | Art.-Nr. | Bezeichnung | Anzahl |
|----------|----------------|---|--------|
| 10 | KLM.040.002.11 | Grundkörper | 1 |
| 20 | KLM.040.003.11 | Schieber | 1 |
| 30 | KLM.040.004.11 | Niederzugblech | 2 |
| 40 | XNN.10312.529 | Zyl-Schr In-6kt M10x70 8.8 eco-lubric | 1 |
| 50 | XNN.18650.170 | Sicherungsring Bohrung $\varnothing 17$ | 1 |
| 60 | XNN.10361.358 | Zyl-Schr In-6kt NK M6x10 8.8 | 12 |
| 70 | KLH.065.328.11 | Markenschild | 2 |
| 80 | XNN.10301.307 | Zyl-Schr In-6kt M5x8 8.8 | 1 |
| 90 | XNN.10705.508 | Gew-Stift In-6kt M12x10 | 1 |
| 100 | XNN.61071.565 | O-Ring NBR/70 15.60x1.78 | 1 |

Table of contents:

| | | |
|----------|---|-----------|
| 1 | User information | 14 |
| 1.1 | Purpose of document, validity | 14 |
| 1.2 | Illustration of safety features..... | 14 |
| 2 | General safety instructions..... | 15 |
| 2.1 | Intended use..... | 15 |
| 2.1.1 | Technical data..... | 15 |
| 2.2 | Reasonably foreseeable misapplication | 15 |
| 2.2.1 | Alterations and modifications | 15 |
| 2.2.2 | Spare and wear parts and auxiliary material | 16 |
| 2.3 | Residual risk..... | 16 |
| 2.3.1 | Notes on clamping technology | 16 |
| 2.4 | Duties of the organisation in charge | 16 |
| 2.5 | Operator duties | 17 |
| 2.6 | Operator qualification | 17 |
| 2.7 | Personal protective equipment | 17 |
| 2.8 | Warranty..... | 17 |
| 3 | Description of the clamping device..... | 18 |
| 3.1 | Function | 18 |
| 4 | Operation (standard operation)..... | 19 |
| 4.1 | Clamping / aligning..... | 19 |
| 4.2 | Jaw range | 19 |
| 5 | Servicing, cleaning, maintenance..... | 20 |
| 5.1 | General cleaning / lubrication | 20 |
| 6 | Troubleshooting, eliminating faults | 20 |
| 7 | Removing and replacing parts | 21 |
| 7.1.1 | Removing the spindle | 21 |
| 7.1.2 | Complete dismantling | 21 |
| 7.2 | Assembly..... | 21 |
| 8 | Taking out of service | 21 |
| 9 | Appendix | 22 |
| 9.1 | Assembly drawing..... | 22 |
| 9.2 | Parts list | 22 |

1 User information

1.1 Purpose of document, validity



Installation instructions with operating instructions for the clamping device stated on the cover.



These instructions are an integral part of the product supplied and contain important information for the safe installation, commissioning, operation, servicing and maintenance.



These instructions must be read before using the product and must be observed during operation, in particular the "General safety instructions" section.

The document number is shown in the footer.


1.2 Illustration of safety features

| DANGER  | |
|--|---|
|  | <p>Indicates imminent danger. If the information is ignored, death or serious injury (permanent disability) will result.</p> |


| WARNING  | |
|---|---|
|  | <p>Indicates a potentially dangerous situation. If the information is ignored, it is possible that death or serious injury (permanent disability) will result.</p> |

| WARNING  | |
|---|---|
|  | <p>Indicates a potentially dangerous situation. If the information is ignored, it is possible that material damage and light to medium injury will result.</p> |

Information on useful tips or for preventing material damage:

| NOTE | |
|---|---|
|  | <p>Indicates general information, useful tips for users and work recommendations which do not impact on the health and safety of operators.</p> <p>... underscores useful tips and recommendations as well as information for efficient and trouble-free operation.</p> |

Important for preventing more extensive material damage (alternative):

| CAUTION | |
|---|--|
|  | <p>Indicates a potentially dangerous situation. If the information is ignored, material damage will result.</p> <p>... points out a potentially dangerous situation that can lead to material damage if it is not avoided.</p> |

2 General safety instructions

2.1 Intended use

The clamping device may only be used in accordance with the technical data. The clamping device has been designed for stationary application on milling machines in an industrial environment.

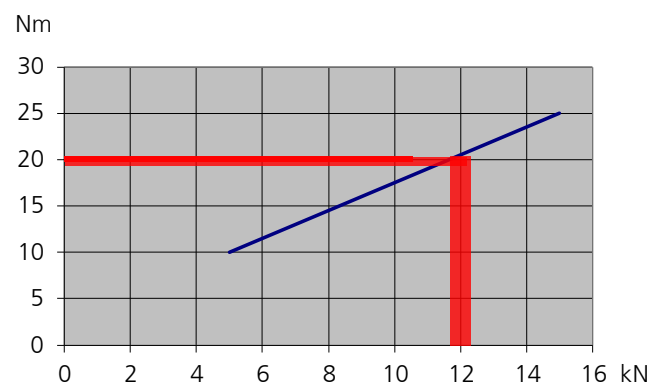
Using the device in accordance with the intended purpose includes compliance with the commissioning, installation and operating instructions, and with the environmental and service conditions as provided by the manufacturer.

Using the device outside of the above parameters is deemed non-intended use.

The manufacturer accepts no liability for damage resulting from non-intended use.

2.1.1 Technical data

| Type | max. torque | max. clamping force |
|--------|-------------|---------------------|
| KSO 40 | 20 Nm | 12 kN |



Optimum working range:

Clamping force: 12 kN

Torque: 20 Nm

Exposure to loads in excess of the maximum pull-in torque results in damage to the spindle.



Weight:

solinos 40: 1.7kg

For further data, please see the current catalogue >> Schunk stationary Workholding <<

2.2 Reasonably foreseeable misapplication

Any application that is not in accordance with the "Intended use" or exceeds such intended use is considered not in accordance with the regulations, and is forbidden. Any other use of the device is subject to confirmation from the manufacturer.

Examples of foreseeable misapplication:

- Clamping device used on rotating systems.
- Clamping widely protruding workpieces.
- Clamping workpieces with a weight of over 20 kg in vertical position without an additional safeguard to prevent the item falling out.



2.2.1 Alterations and modifications

In the case of unauthorised alterations and modifications of the clamping device, the manufacturer's liability ceases and any warranty is voided.

2.2.2 Spare and wear parts and auxiliary material

Using spare and wear parts by third party manufacturers may lead to risk. Only use original parts or parts approved by the manufacturer.

2.3 Residual risk

This clamping device has been constructed in accordance with the state-of-the-art of technology and the recognised safety rules.



The user is responsible for applying the correct workpiece tension.

New clampings have to be carefully checked by qualified personnel with relevant training.

One always needs to allow for the risk that the workpiece may slip or be dislodged, even when the clamping device is functioning correctly; this is due to the different geometries to be clamped, contact surfaces, clamping friction values, processing force, wrong manipulation of the milling machine etc.

Protective devices are to be attached to the processing machine that will protect the operator from any tool or workpiece parts that may be ejected.

It is mandatory that operators and others in the proximity of the processing machine wear protective goggles.

The clamping device must not be used in any way that impairs its function and operational safety.

2.3.1 Notes on clamping technology

The operator is responsible for ensuring that the clamping geometry and clamping forces are suitable for the intended processing.

We recommend that clamping be carried out with a torque wrench in order to achieve consistent clamping results.

The clamping forces can only be achieved if the clamping device functions correctly and the workpiece is correctly held in the device.

Regular servicing and cleaning in accordance with the operating instructions is mandatory in order to ensure correct function.

When clamping thin-walled elastic workpieces, e.g. tubes or packages, it is possible that the clamping force is significantly reduced due to yielding of the workpiece.

When clamping with a high degree of force, the clamping force is significantly reduced due to the increased frictional forces in the carriage.



2.4 Duties of the organisation in charge

The organisation in charge of the device undertakes to only allow operatives to work on the device:

- who are familiar with the basic health and safety regulations and regulations for the prevention of accidents.
- who have completed appropriate induction for working with the machine.
- who have read and understood these operating instructions.

The requirements of the EG Directive 2007/30/EG on the use of work machinery must be complied with.

2.5 Operator duties



All persons who have been instructed to work with the machine undertake to:

- observe the basic regulations for health and safety and for the prevention of accidents.
- read and understand the section on safety and the safety instructions in these operating instructions prior to working with the machine, and to observe these instructions.

2.6 Operator qualification

The installation, initial setup, fault analysis and periodic monitoring have to be carried out by competent personnel with the relevant qualifications.

2.7 Personal protective equipment

| WARNING  | |
|--|---|
|  | <p>Risk of eye injury through ejected, hot fragments! Ejected hot fragments can lead to serious eye injury. The regulations for safety at work and the prevention of accidents always have to be observed when working with the machine. Personal protection equipment must be worn at all times, in particular safety boots, gloves and safety goggles.</p> |

2.8 Warranty

The warranty period is 24 months from the date of delivery ex-works, provided the machine is used as intended and subject to the following conditions:

- Compliance with the concurrent documents.
- Observance of environmental and work conditions.
- Observance of the specified servicing and lubrication intervals.
- Observance of the maximum service life.

Parts in contact with the workpiece and wear parts are not covered by the warranty.

Warranty – Maximum service life

| | |
|--|-----------|
| Period of warranty | 24 months |
| Maximum service life [clamping cycles] | 50,000 |

3 Description of the clamping device

The KSO 40 has been designed for clamping raw parts and finished workpieces. A wide range of accessories ensures the versatility of the equipment.

The force is generated purely mechanically. The power gear ratio is linear across the whole clamping range. The recommended clamping force of 12 kN is achieved with a torque of 20 Nm.

The maximum permitted torque at the spindle is 20 Nm = clamping force approx. 12 kN. Exceeding the maximum torque results in damage to the spindle. Mounting and removing the KSO 40 is quick and easy.



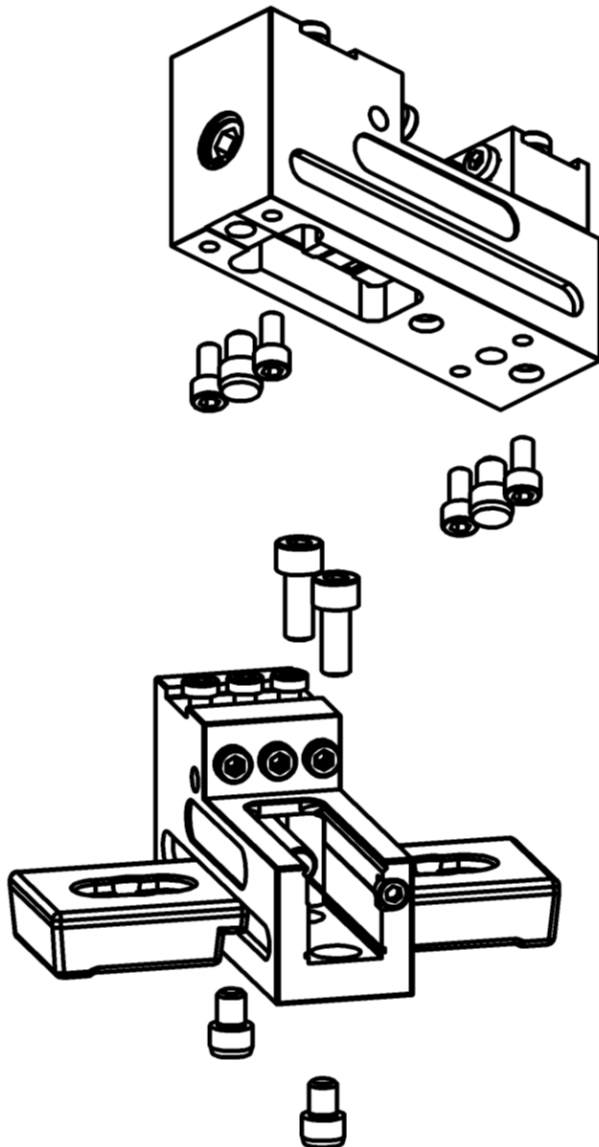
3.1 Function

The KSO 40 is a direct clamping device. The unit is driven mechanically via an encapsulated thread. The force is generated directly in a linear manner, without a force amplifier. The clamping forces depend on the torque.

The clamping range depends on the types of jaw used, from 2 mm (with grip jaw) to max. 122 mm (with grip VS jaw).

4 Operation (standard operation)

4.1 Clamping / aligning



In its basic version, the KSO 40 has two $\varnothing 8$ H7 precision positioning holes with which to position it on grid plates with a grid of 50 and in T-slot tables. Clamping is carried out with clamping claws.

The KSO 40 has 4 M6 threaded holes at the bottom for fixing.

Alternatively, it is possible to clamp the KSO 40 from the top with two M8 screws or clamping claws.

It is also possible to supply the KSO 40 with customer-specific positioning and fixing holes ex works.

4.2 Jaw range

The reliable function of the clamping device is significantly affected by the selection of the correct jaws

Fitting the jaws in the top groove

Please only use original screws (strength class 8.8). The fixing screws are subject to load from the resulting lift-off force of the horizontal jaws.

The torque of the screws is 8 Nm.



**The grip VS horizontal jaw must be fixed with 3 screws.
The torque of each screw is 8 Nm.**

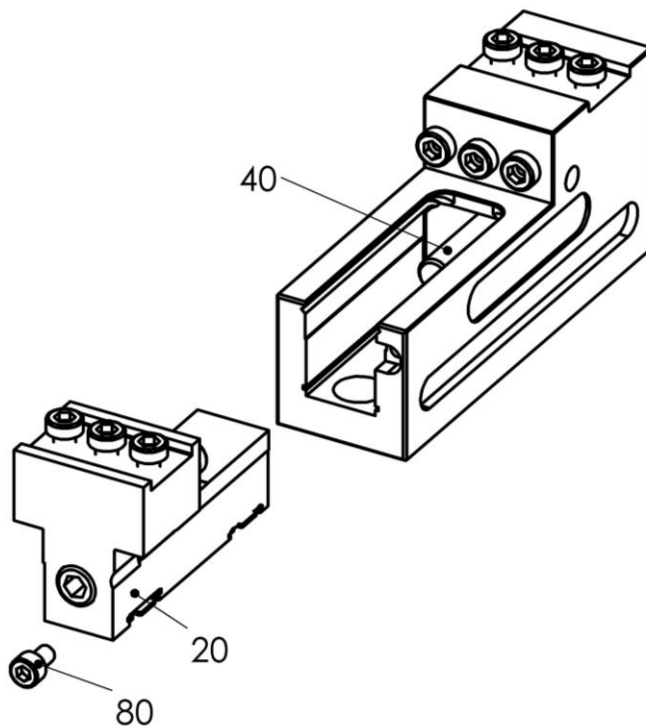
Third-party horizontal jaws must not be taller than 12 mm and must be supported at the rear.

5 Servicing, cleaning, maintenance

No special servicing is required, the spindle unit is protected by the carriage construction.
Apply machine oil to the carriage surfaces at regular intervals.
e.g. with MOTOREX Supergliss 68 K lubricant to ISO VG 68.

Remove the clamping jaw at regular intervals and grease the thread with machine grease.

5.1 General cleaning / lubrication



- Release stop screw (pos. 80)
- Turn the spindle (pos. 40) until the carriage (pos. 20) is released
- Lubricate the thread
- Oil the spindle head
- Oil the contact surfaces



6 Troubleshooting, eliminating faults

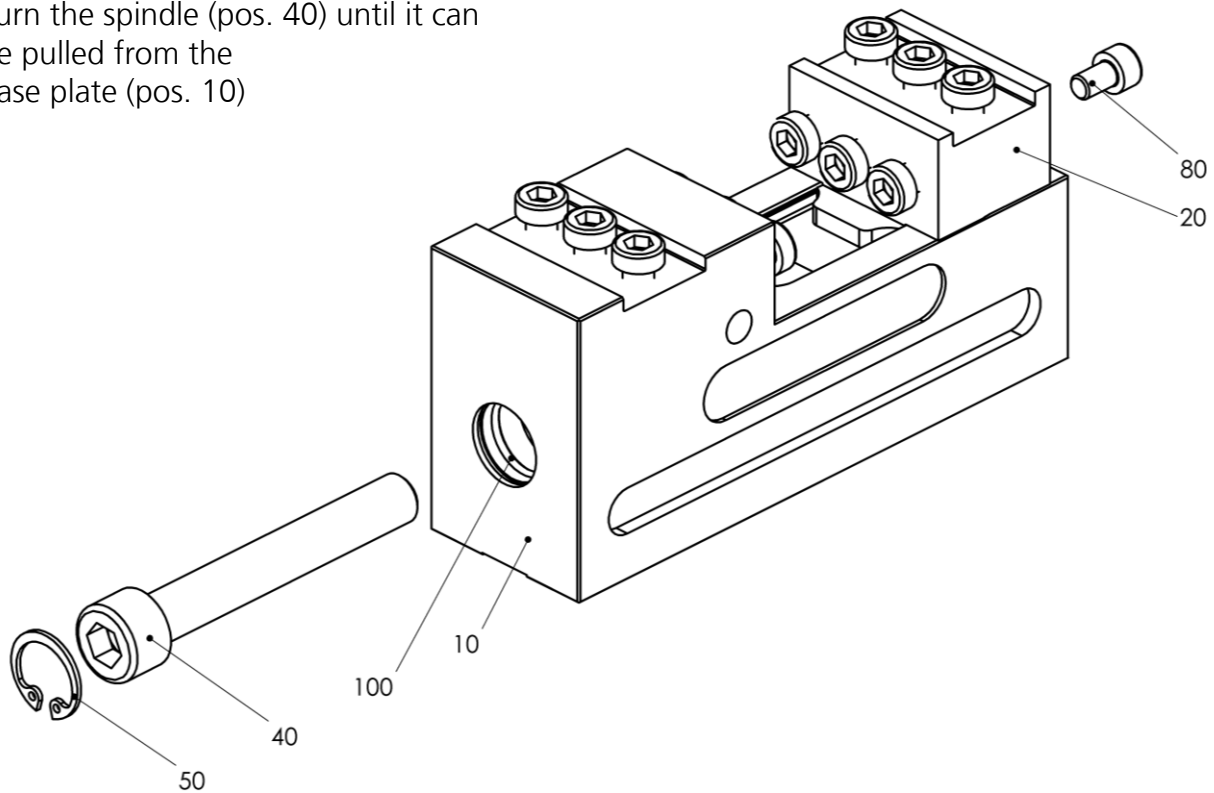
Vice is hard to operate:

Dismantle and clean, and carefully remove any dented or uneven areas with a honing stone.

7 Removing and replacing parts

7.1.1 Removing the spindle

- Release the circlip (pos. 50)
- Turn the spindle (pos. 40) until it can be pulled from the base plate (pos. 10)



7.1.2 Complete dismantling

- Dismantle spindle (Chapter 7.1.1)
- Remove the circlip (pos. 100) from the groove
- Release the screw (pos. 80)
- Take the carriage (pos. 20) out of the base plate

7.2 Assembly

Carry out assembly in the reverse order.

During assembly it is important to ensure that the sealing ring (pos. 100) is correctly fitted near the head of the spindle. Apply sufficient grease when assembling the spindle unit.

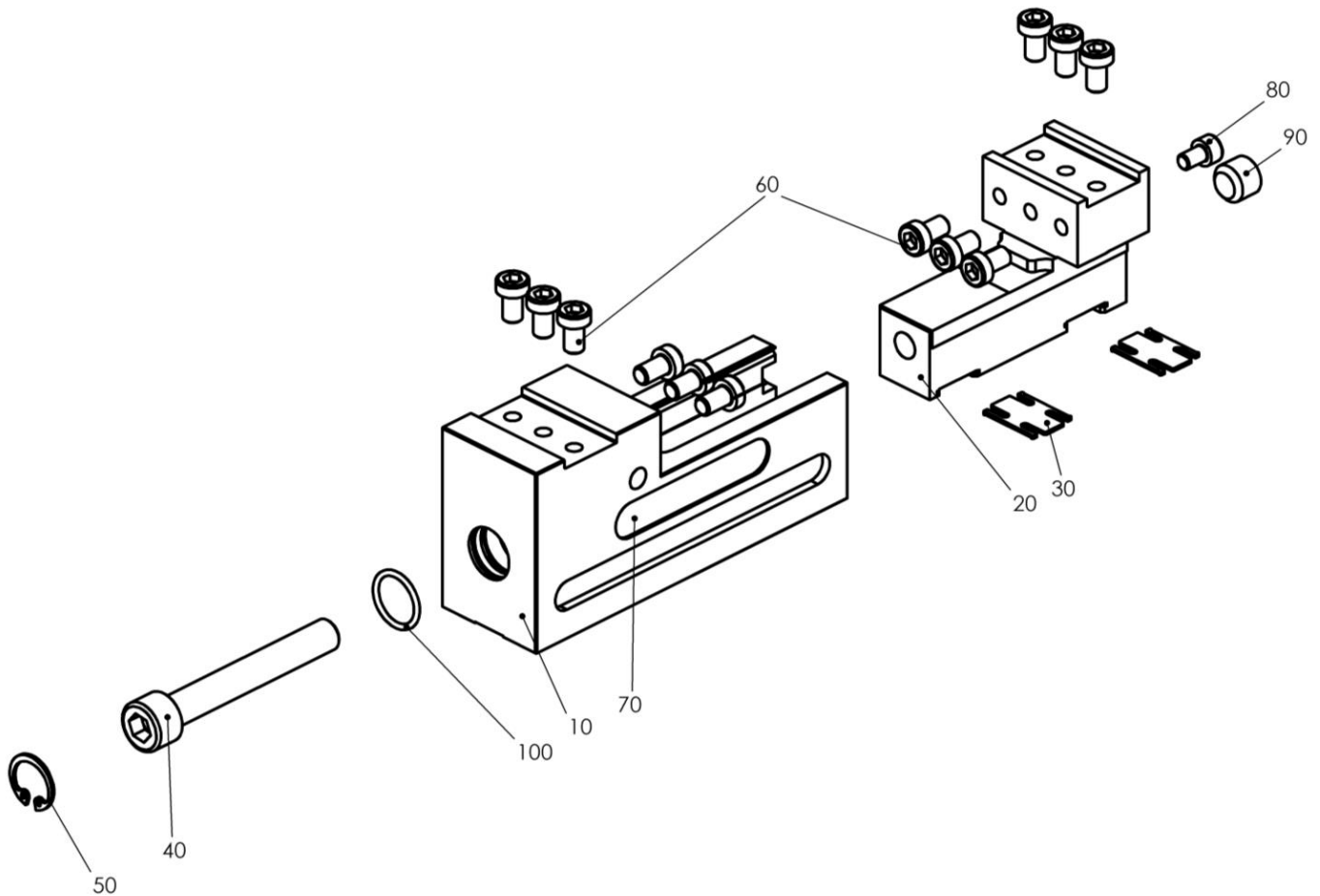
8 Taking out of service

The clamping device and all accessories can be disposed of as scrap metal without any risk.



9 Appendix

9.1 Assembly drawing



9.2 Parts list

| Position | Art. No. | Designation | Number |
|----------|----------------|--|--------|
| 10 | KLM.040.002.11 | Base plate | 1 |
| 20 | KLM.040.003.11 | Carriage | 1 |
| 30 | KLM.040.004.11 | Pull-down sheet | 2 |
| 40 | XNN.10312.529 | Int. hex. cyl. screw M10 x 70 8.8 eco-lubric | 1 |
| 50 | XNN.18650.170 | Circlip $\varnothing 17$ | 1 |
| 60 | XNN.10361.358 | Int. hex. cyl. screw Nk M6 x 10 8.8 | 12 |
| 70 | KLH.065.328.11 | Type plate | 2 |
| 80 | XNN.10301.307 | Int. hex. cyl. screw M5 X 8, 8.8 | 1 |
| 90 | XNN.10705.508 | Int. hex. threaded pin M12 x 10 | 1 |
| 100 | XNN.61071.565 | O-ring NBR/70 15.60 x 1.78 | 1 |

H.-D. Schunk GmbH & Co. Spanntechnik KG

Lothringerstrasse 23
88512 Mengen
Deutschland
www.schunk.de

Telefon:

+49 7572 7614 0

Fax:

+49 7572 7614 1099

E-Mail:

info@de.schunk.com