

Flexibel. Kompakt. Robust.

Universalgreifer PGF

Universeller Parallelgreifer mit flächengeführten Grundbacken

Einsatzgebiet

Geeignet für saubere Arbeitsumgebungen. Durch hohe Greifkraft und großen Backenhub für vielfältige Teilespektren flexibel einsetzbar.

Vorteile – Ihr Nutzen

Präzise Flachführung für sehr gute Führungseigenschaften

Großer Hub bei kompakter Bauweise für minimale Störkonturen

Befestigung an zwei Greiferseiten in drei Anschraubrichtungen für eine universelle und flexible Montage des Greifers

Energieversorgung über schlauchlosen Direktanschluss oder über Verschraubungen für eine flexible Druckversorgung in allen Automatisierungslösungen

Beidseitiger Anschluss M5 im Bereich der Führungen für die Verwendung von Schmiernippeln



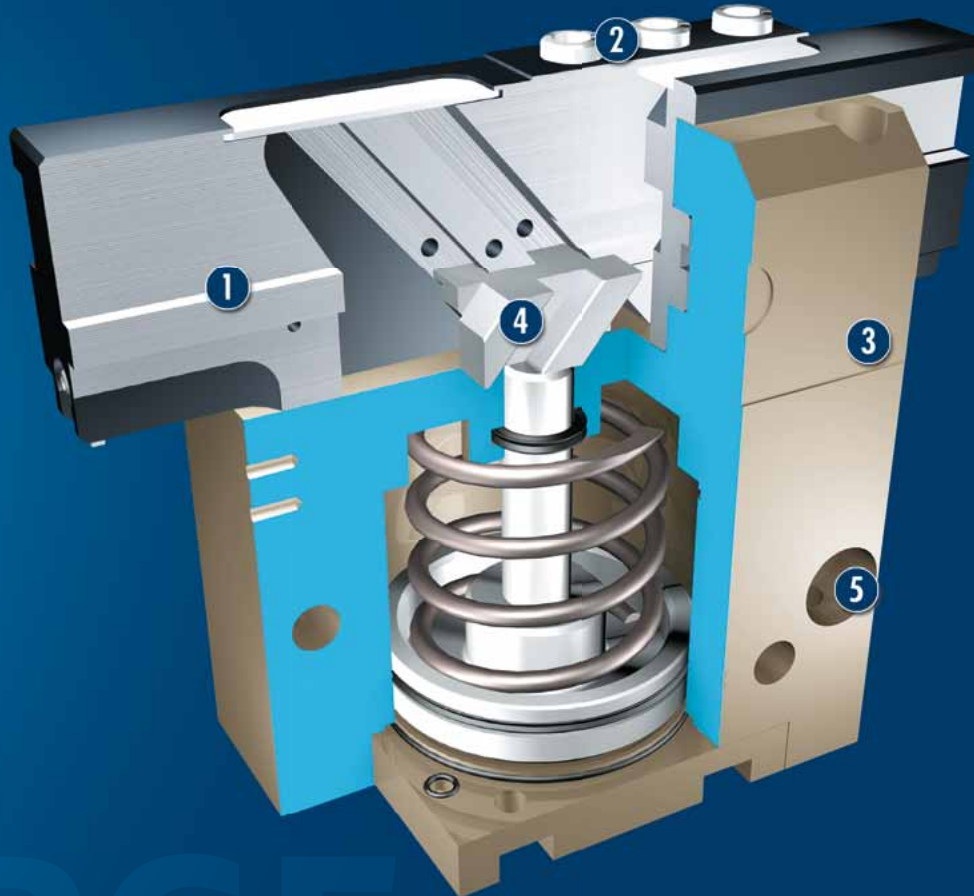
 <p>Baugrößen Anzahl: 5</p>	 <p>Eigenmasse 0.3 .. 5.3 kg</p>	 <p>Greifkraft 240 .. 1900 N</p>	 <p>Hub pro Backe 7.5 .. 31.5 mm</p>	 <p>Werkstückgewicht 1.2 .. 7.1 kg</p>
---	--	--	--	--



Funktionsbeschreibung

Der runde Kolben wird mit Druckluft nach oben bzw. nach unten gedrückt.

Die schrägen Wirkflächen des Keilhakens erzeugen dabei eine synchrone, parallele Backenbewegung.



- ① **Gleitführung**
Präzises Greifen durch spielarme Flachführung über die komplette Gehäuselänge
- ② **Grundbacke**
zur Adaption der werkstückspezifischen Greiferfinger
- ③ **Gehäuse**
Gewichtsoptimiert durch Verwendung einer hochfesten Aluminiumlegierung
- ④ **Keilhakenprinzip**
für hohe Kraftübertragung und zentrisches Greifen
- ⑤ **Zentrier- und Befestigungsmöglichkeiten**
für die universelle Montage des Greifers

CAD-Daten, Betriebsanleitungen und aktuelle Datenstände auch online verfügbar unter www.schunk.com

Allgemeine Informationen zur Baureihe

Wirkprinzip: Keilhakenkinematik

Gehäusematerial: Aluminiumlegierung, eloxiert

Grundbackenmaterial: Stahl

Betätigung: pneumatisch, über gefilterte Druckluft nach DIN ISO 8573-1: 7 4 4

Gewährleistung: 24 Monate (Details, AGBs und Bedienungsanleitungen unter www.schunk.com)

Lieferumfang: Halter für Näherungsschalter, Zentrierhülsen, O-Ringe für Direktanschluss, Montage- und Betriebsanleitung mit Einbauerklärung

Greifkraftherhaltung: über Druckerhaltungsventil SDV-P möglich

Greifkraft: ist die arithmetische Summe der an jeder Greifbacke wirkenden Greifkraft, im Abstand P (siehe Zeichnung)

Fingerlänge: wird ab derselben Bezugsfläche wie der Abstand P in Richtung der Hauptachse gemessen. Die Nichteinhaltung der max. zul. Fingerlänge führt zu erhöhtem Verschleiß. Die maximal zulässige Fingerlänge gilt bis zum Erreichen des Nennbetriebsdrucks. Bei höheren Drücken ist die Fingerlänge proportional zum Nennbetriebsdruck zu verringern.

Wiederholgenauigkeit: ist definiert als Streuung der Endlage bei 100 aufeinanderfolgenden Hübten.

Werkstückgewicht: wird errechnet bei Kraftschluss mit einem Haftreibwert von 0,1 und einer Sicherheit von 2 gegen Rutschen des Werkstücks bei Erdbeschleunigung g. Bei Formschluss ergeben sich deutlich höhere zulässige Werkstückgewichte.

Schließ- und Öffnungszeiten: sind reine Bewegungszeiten der Grundbacken bzw. -finger. Ventilschaltzeiten, Schlauchbefüllungszeiten oder SPS-Reaktionszeiten sind nicht enthalten und bei der Ermittlung von Zykluszeiten zu berücksichtigen.

Anwendungsbeispiel

Fügeeinheit zur Montage eines Stiftes in eine Bohrung mit grob tolerierter Position. Die Ausgleichseinheit gleicht den planaren Versatz aus, ohne eine Verdrehung und dadurch ein Verkanten des Werkstücks zuzulassen.

- ① 2-Finger-Parallelgreifer PGF mit Aufsatzfinger und Werkstück
- ② Ausgleichseinheit AGE-XY



SCHUNK bietet mehr ...

Die folgenden Komponenten machen das Produkt PGF noch produktiver – die passende Ergänzung für höchste Funktionalität, Flexibilität, Zuverlässigkeit und Prozesssicherheit.



Zentrierhülsen



Verschraubungen



Induktive Näherungsschalter



Sensorkabel



Flexibler Positionssensor



Haftkissen



Sensor-Verteiler



Kunststoff-Einsätze



Druckerhaltungsventile SDV-P

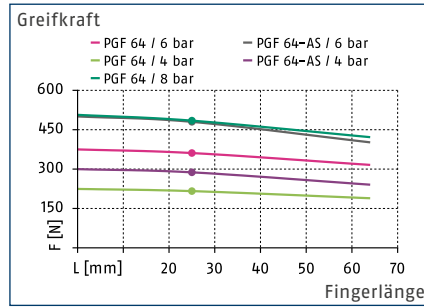
① Weitergehende Informationen zu diesen Produkten finden Sie auf den folgenden Produktseiten oder unter www.schunk.com. Sprechen Sie uns an: SCHUNK Technik Hotline +49-7133-103-2696

Optionen und spezielle Informationen

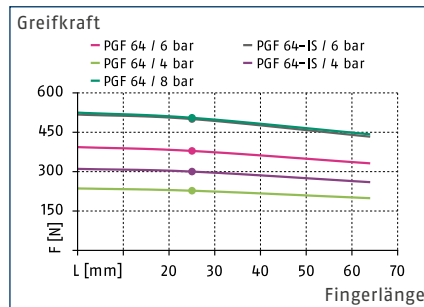
Greifkrafterhaltungs-Version AS / IS: Die mechanische Greifkrafterhaltungs-Version stellt auch bei Druckabfall eine Mindestgreifkraft sicher. Diese wirkt bei der AS- / S-Variante als Schließkraft, bei der IS-Variante als Öffnungskraft. Aufgrund der langen Führung ist der Greifer sehr widerstandsfähig bei Greifvorgängen mit hohen Momentenbelastungen auf die Greiferfinger. Greifer mit erhöhter Austauschgenauigkeit sind auf Anfrage lieferbar.



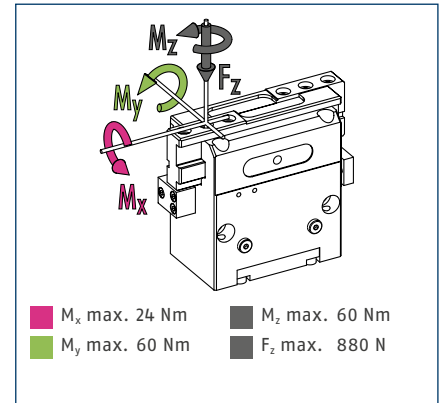
Greifkraft Außengreifen



Greifkraft Innengreifen



Fingerbelastung



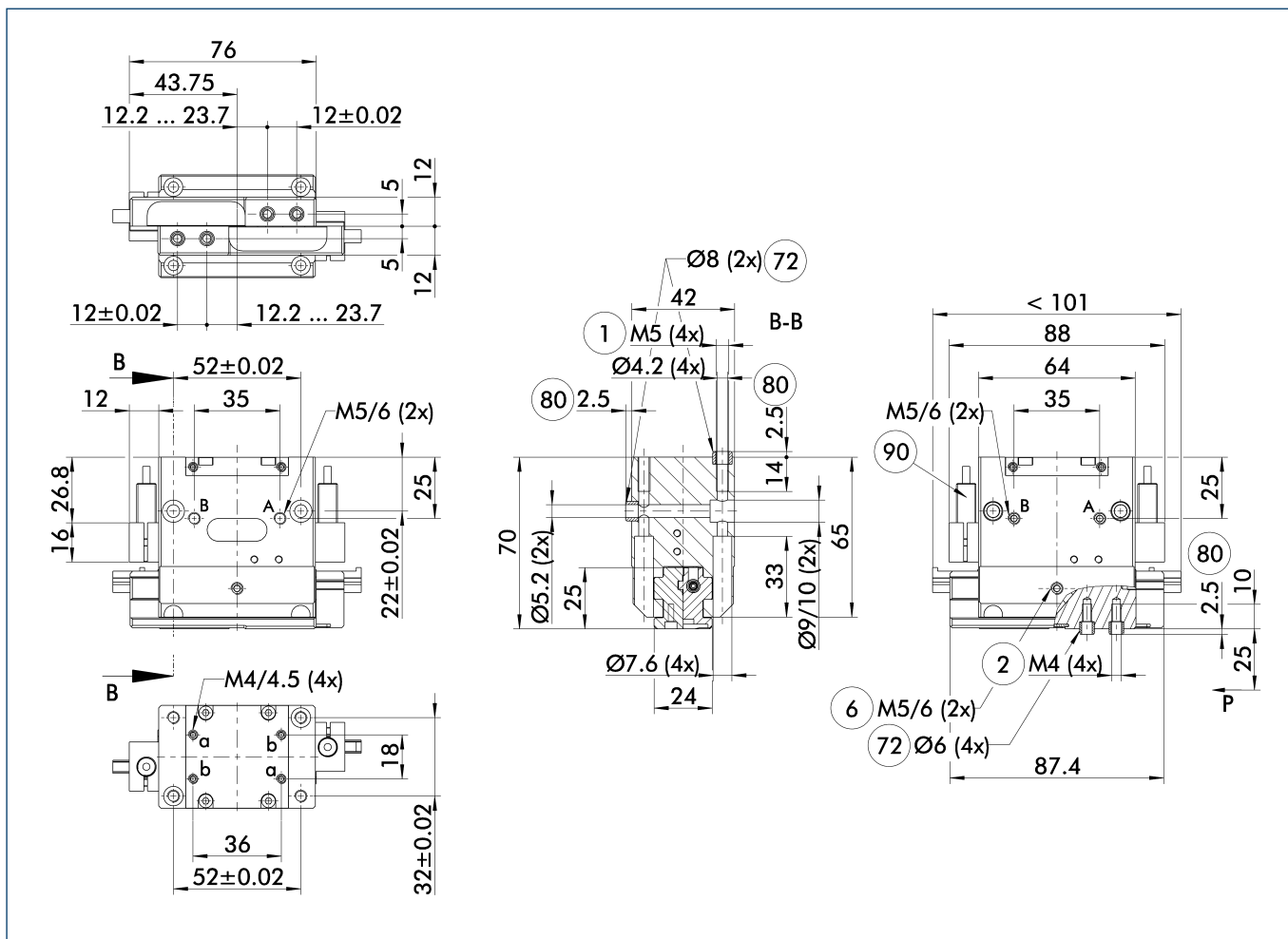
① Die angegebenen Momente und Kräfte sind statische Werte, gelten je Grundbacke und dürfen gleichzeitig auftreten. M_y darf zusätzlich zu dem durch die Greifkraft erzeugten Moment auftreten. Bei Überschreitung des max. zul. Fingergewichtes ist zwingend eine Drosselung vorzunehmen, dass die Backenbewegung schlag- und prellfrei erfolgt. Die Lebensdauer kann sich verringern.

Technische Daten

Bezeichnung		PGF 64	PGF 64-AS	PGF 64-IS
Ident.-Nr.		0340365	0340366	0340367
Hub pro Backe	[mm]	11.5	11.5	11.5
Schließ- / Öffnungskraft	[N]	360/380	480/-	-/500
min. Federkraft	[N]		120	120
Eigenmasse	[kg]	0.6	0.7	0.7
empfohlenes Werkstückgewicht	[kg]	1.8	1.8	1.8
Fluidverbrauch pro Doppelhub	[cm ³]	30	30	30
min. / max. Betriebsdruck	[bar]	3.5/8	4/6.5	4/6.5
Nennbetriebsdruck	[bar]	6	6	6
Schließ- / Öffnungszeit	[s]	0.06/0.06	0.05/0.1	0.1/0.05
Schließ- / Öffnungszeit nur mit Feder	[s]		0.50	0.50
max. zulässige Fingerlänge	[mm]	64	64	64
max. zulässige Masse pro Finger	[kg]	0.4	0.4	0.4
Schutzart IP		40	40	40
min. / max. Umgebungstemperatur	[°C]	5/90	5/90	5/90
Wiederholgenauigkeit	[mm]	0.02	0.02	0.02



Hauptansicht

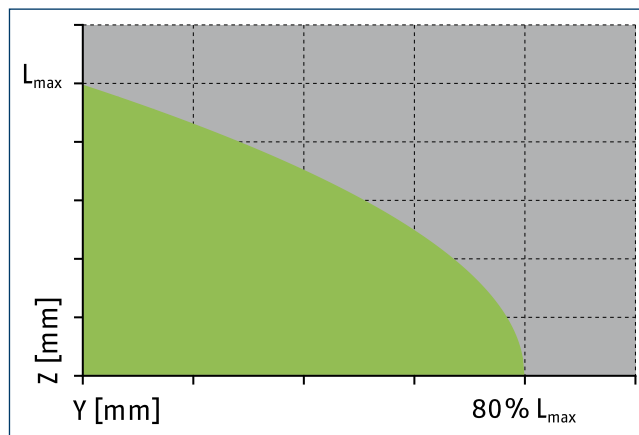
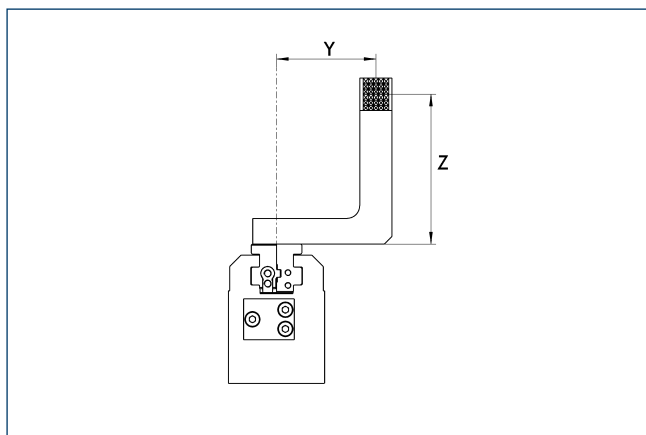


Die Zeichnung zeigt den Greifer in der Grundausführung mit geschlossenen Backen ohne maßliche Berücksichtigung der nachstehend beschriebenen Optionen.

① Alternativ / zusätzlich zur federgestützten, mechanischen Greifkraft-erhaltung kann für Innen- bzw. Außengreifen auch das Druckerhaltungsventil SDV-P eingesetzt werden (siehe Katalogteil „Zubehör“).

- A, a Haupt-, Direktanschluss Greifer öffnen
- B, b Haupt-, Direktanschluss Greifer schließen
- ① Greiferanschluss
- ② Fingeranschluss
- ⑥ Schmiernippelanschluss
- 72 Passung für Zentrierhülse
- 80 Tiefe der Zentrierhülsenbohrung im Gegenstück
- 90 Sensor IN ...

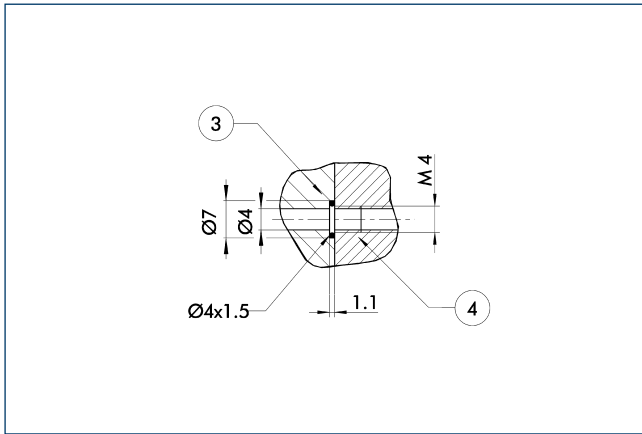
Maximal zulässige Auskrägung



Zulässiger Bereich Unzulässiger Bereich

L_{max} entspricht der maximal zulässigen Fingerlänge, siehe technische Datentabelle.

Schlauchloser Direktanschluss M4

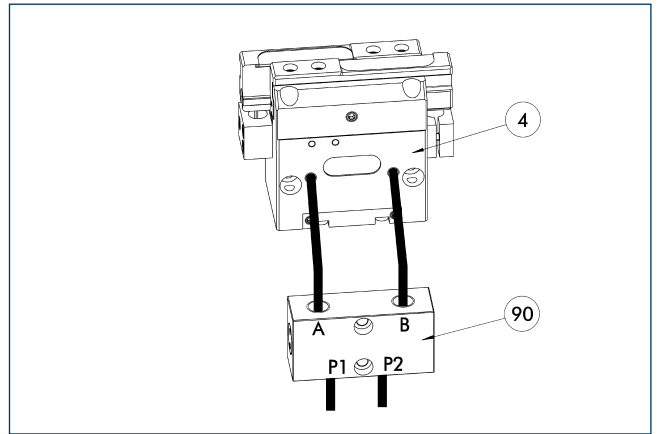


③ Adapter

④ Greifer

Der Direktanschluss dient zur Druckversorgung ohne störanfällige Verschlauchung. Das Druckmedium wird stattdessen durch Bohrungen in der Anschraubplatte geführt.

Druckerhaltungsventil SDV-P



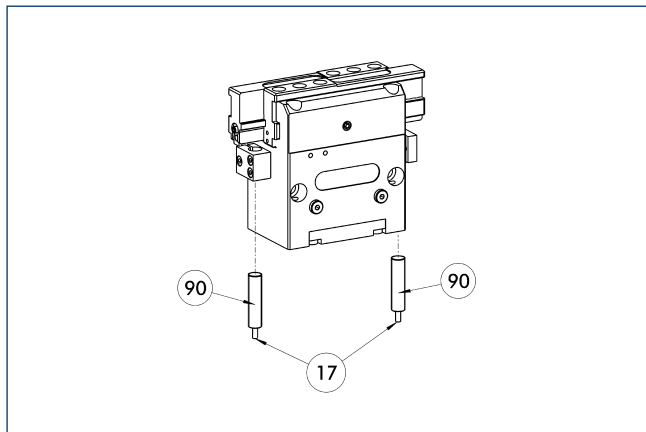
④ Greifer

⑨⑩ Druckerhaltungsventil SDV-P

Die Druckerhaltungsventile SDV-P gewährleisten in Not-Aus-Szenarien, dass der im Kolbenraum pneumatischer Greif-, Schwenk-, Linear- und Schnellwechselmodule vorhandene Druck vorübergehend erhalten bleibt.

Bezeichnung	Ident.-Nr.	
Druckerhaltungsventil		
SDV-P 04	0403130	

Induktive Näherungsschalter



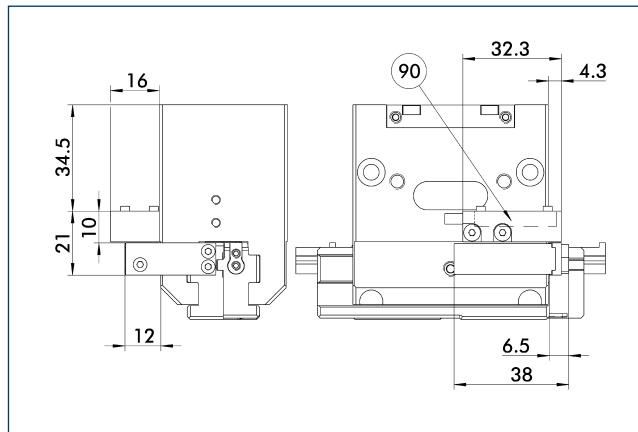
17 Kabelabgang 90 Sensor IN ...

Endstellungsabfrage direkt montiert.

Bezeichnung	Ident.-Nr.	Oft kombiniert
Induktive Näherungsschalter		
IN 80-S-M12	0301578	
IN 80-S-M8	0301478	●
IN-C 80-S-M8	0301475	
INK 80-S	0301550	
Anschlusskabel		
KA BG08-L 3P-0300-PNP	0301622	●
KA BG08-L 3P-0500-PNP	0301623	
KA BG12-L 3P-0500-PNP	30016369	
KA BW08-L 3P-0300-PNP	0301594	
KA BW08-L 3P-0500-PNP	0301502	
KA BW12-L 3P-0300-PNP	0301503	
KA BW12-L 3P-0500-PNP	0301507	
Clip für Stecker / Buchse		
CLI-M12	0301464	
CLI-M8	0301463	
Kabelverlängerung		
KV BG12-SG12 3P-0030-PNP	0301999	
KV BG12-SG12 3P-0060-PNP	0301998	
KV BW08-SG08 3P-0030-PNP	0301495	
KV BW08-SG08 3P-0100-PNP	0301496	
KV BW08-SG08 3P-0200-PNP	0301497	●
KV BW12-SG12 3P-0030-PNP	0301595	
KV BW12-SG12 3P-0100-PNP	0301596	
KV BW12-SG12 3P-0200-PNP	0301597	
Sensor-Verteiler		
V2-M12	0301776	●
V2-M8	0301775	●
V4-M12	0301747	
V4-M8	0301746	
V8-M12	0301752	
V8-M8	0301751	

① Pro Einheit werden zwei Sensoren (Schließer/S) benötigt sowie optional Verlängerungskabel. Bei den Sensorkabeln beachten Sie bitte die minimal zulässigen Biegeradien. Diese betragen im Allgemeinen 35 mm.

Anbausatz für Näherungsschalter



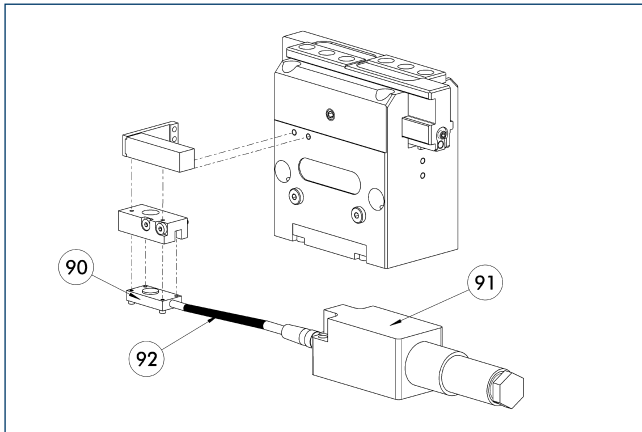
90 Sensor FPS-S 13

Der flexible Positionssensor FPS kann fünf frei programmierbare Bereiche bzw. Schaltpunkte für den Hub eines Greifers unterscheiden sowie in Verbindung mit einem PC als Messsystem benutzt werden.

Bezeichnung	Ident.-Nr.
Anbausatz für FPS	
AS-FPS-PGF 64	0302732

① Der Anbausatz muss optional als Zubehör bestellt werden.

Flexibler Positionssensor



- ⑨⑩ Sensor FPS-S
- ⑨① Auswerteelektronik FPS-F5 / -F5 T
- ⑨② Kabelverlängerung

Flexible Positionsabfrage mit bis zu fünf Positionen.

Bezeichnung	Ident.-Nr.	Oft kombiniert
Anbausatz für FPS		
AS-FPS-PGF 64	0302732	
Auswerteelektronik		
FPS-F5	0301805	●
FPS-F5 T	0301807	
Sensor		
FPS-S 13	0301705	

- ① Beim Einsatz eines FPS-Systems wird pro Greifer ein FPS-Sensor (FPS-S) sowie eine Auswerteelektronik (FPS-F5 / F5 T) benötigt sowie, falls aufgeführt, einen Anbausatz (AS). Kabelverlängerungen (KV) sind optional im Katalogteil „Zubehör“ erhältlich.

