

## Kompakt. Leichtgängig. Robust. Ausgleichseinheit AGE-XY

Ausgleichseinheit für Einsätze in der Montage, beim Be- und Entladen von Maschinen und Werkstückträgern. Werkstücke können durch den Einsatz der AGE-XY trotz Positions- oder Winkelversatz sicher gegriffen und zugeführt werden.

### Einsatzgebiet

Palettieren, Fügen und Montieren von Werkstücken

### Vorteile – Ihr Nutzen

**ISO-Flanschbild** für die einfache Montage an die meisten Robotertypen ohne zusätzliche Adapterplatten

**Robuste Gleitführung** für hohe Momentenbelastung bei minimalem Bauraum

**Zentrische Verriegelung** für das Zentrieren der Einheit in definierter Lage

**Pneumatischer Positionsspeicher** für eine exzentrische Verriegelung in ausgelenkter Position



**Baugrößen**  
Anzahl: 3



**Handhabungs-**  
**gewicht**  
6 .. 15 kg



**Ausgleichsweg XY**  
 $\pm 2.5 \dots 4 \text{ mm}$

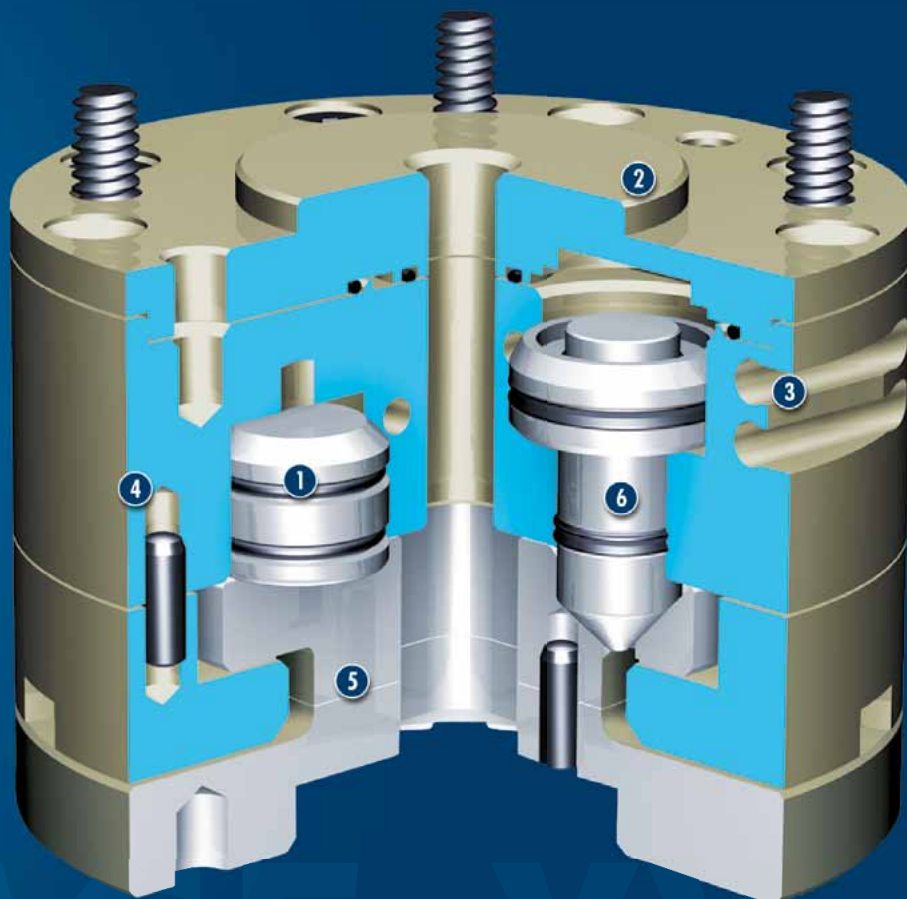


**rotatorischer**  
**Ausgleichswinkel**  
 $\pm 12 \dots 16^\circ$

## Funktionsbeschreibung

Die Ausgleichseinheit AGE-XY ermöglicht ein Freischalten der Linearbewegung in der XY-Achse von Robotern oder

Handlinggeräten. Im Anschluss an den Ausgleichsvorgang kann das Werkstück wieder zentrisch ausgerichtet werden.

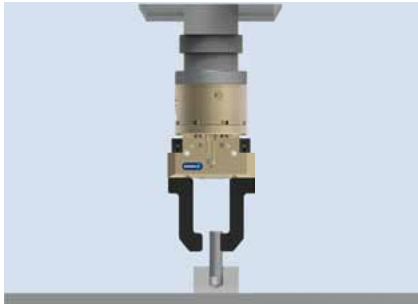


- ① **Positionsspeicher**  
Verriegelung in beliebiger, exzentrischer Position über zwei pneumatisch angetriebene Kolben und Reibschluss
- ② **Direktmontage**  
durch standardisierte ISO 9409-Schnittstelle für Roboter
- ③ **Abfrage**  
Hubabfrage des Verriegelungskolbens mit Magnetschaltern
- ④ **Gehäuse**  
Gewichtsoptimiert durch Verwendung einer hochfesten Aluminiumlegierung
- ⑤ **Ausgleichskörper**  
zum Ausgleich von Positionsfehlern in der XY-Ebene
- ⑥ **Verriegelung**  
Pneumatisch angetriebene zentrische Verriegelung

CAD-Daten, Betriebsanleitungen und aktuelle Datenstände auch online verfügbar unter [www.schunk.com](http://www.schunk.com)

## Detaillierte Funktionsbeschreibung

### Fall A, Entnehmen: AGE entriegelt – Greifer geöffnet



Der Roboter fährt mit einer Greifeinheit bestehend aus AGE (Ausgleichseinheit) und Greifer an das Werkstück heran. Hierbei liegt ein Achsversatz aufgrund von Toleranzen / Ungenauigkeiten vor.

### Fall A, Entnehmen: AGE entriegelt – Greifer geschlossen



Mit Hilfe einer entriegelten AGE kann der vorhandene Achsversatz zwischen der Greifer- und Werkstückachse kompensiert werden.

### Fall A, Entnehmen: AGE verriegelt (Positionsspeicher) – Greifer geschlossen



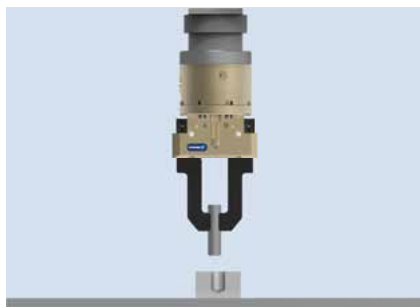
Der Roboter entnimmt das Werkstück. Die ausgelenkte Position / Stellung der AGE kann dabei mittels des integrierten Positionsspeichers verriegelt werden.

### Fall A, Entnehmen: AGE zentrisch verriegelt – Greifer geschlossen



Der Positionsspeicher der AGE wird entriegelt und die zentrische Verriegelung der AGE aktiviert. Dadurch entfällt der ursprünglich vorhandene Achsversatz, da Greifer- und Roboterachse nun zueinander zentriert sind.

### Fall B, Fügen: AGE zentrisch verriegelt – Greifer geschlossen



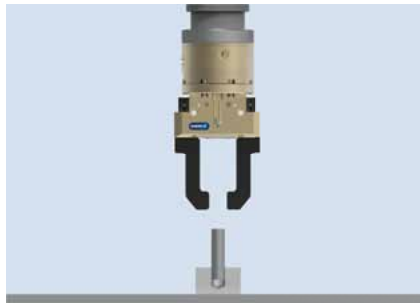
Der Roboter fährt mit einer Greifeinheit bestehend aus AGE (Ausgleichseinheit) und Greifer an das Werkstück heran. Hierbei liegt ein Achsversatz aufgrund von Toleranzen / Ungenauigkeiten vor.

### Fall B, Fügen: AGE entriegelt – Greifer geschlossen



Mit Hilfe einer entriegelten AGE kann der vorhandene Achsversatz zwischen der Greifer- und Werkstückachse kompensiert und das Werkstück gefügt werden.

### Fall B, Fügen: AGE entriegelt – Greifer geöffnet



Der Roboter fährt mit der Greifeinheit vom Fügezentrum weg, die Einheit wird anschließend zentrisch verriegelt und der Greifer geschlossen.



## Allgemeine Informationen zur Baureihe

**Führungssystem:** robuste Gleitführung

**Überwachung:** durch Magnetschalter

**Betätigung:** pneumatisch, über gefilterte Druckluft nach DIN ISO 8573-1: 7 4 4

**Gehäuse:** harteloxierte Aluminiumlegierung, Funktionsteile aus gehärtetem Stahl

**Lieferumfang:** roboterseitige Befestigungsschrauben

**Gewährleistung:** 24 Monate (Details, AGBs und Bedienungsanleitungen unter [www.schunk.com](http://www.schunk.com))

**Extreme Umweltbedingungen:** Bitte beachten Sie, dass der Einsatz unter extremen Umweltbedingungen (z. B. im Kühlmittelbereich, bei Guss- oder Schleifstaub) die Lebensdauer dieser Einheiten deutlich reduzieren kann und wir dafür keine Gewährleistung übernehmen können. In vielen Fällen haben wir jedoch eine Lösung parat. Bitte sprechen Sie uns an.

**Handlinggewicht:** ist das Gewicht der am Flansch angebrachten Gesamtlast. Bei der Auslegung sind die zulässigen Kräfte und Momente zu beachten. Bitte beachten Sie, dass bei Überschreitung des maximalen Handlinggewichts die Lebensdauer verkürzt wird.

## Anwendungsbeispiel

Fügeeinheit zur Montage eines Stiftes in eine Bohrung mit grob tolerierter Position. Die Ausgleichseinheit gleicht den planaren Versatz aus, ohne eine Verdrehung und dadurch ein Verkanten des Werkstücks zuzulassen.

- 1 2-Finger-Parallelgreifer PGF 80 mit Sonderfinger und Werkstück (Stift)
- 2 Ausgleichseinheit AGE-XY 80



## SCHUNK bietet mehr ...

Die folgenden Komponenten machen das Produkt AGE-XY noch produktiver – die passende Ergänzung für höchste Funktionalität, Flexibilität, Zuverlässigkeit und Prozesssicherheit.



Verschraubungen



Magnetschalter MMS



Sensorkabel



Universalgreifer PGN-plus



Kollisions- und Überlast-  
sensor OPR



Manuelles  
Greiferwechselsystem HWS



Zentrischgreifer PZN-plus

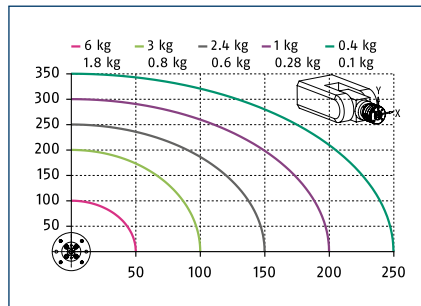


Schnellwechselsystem SWS

① Weitergehende Informationen zu diesen Produkten finden Sie auf den folgenden Produktseiten oder unter [www.schunk.com](http://www.schunk.com). Sprechen Sie uns an: SCHUNK Technik Hotline +49-7133-103-2696.

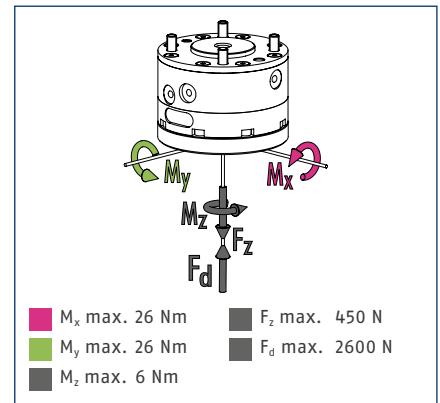


## Lastdiagramm



Lage des Massenschwerpunktes in Abhängigkeit der Zuladung bei horizontaler Anordnung. Höherer Massenwert gültig für zentrische Verriegelung und niedriger Massenwert gültig für Positionsspeicherung.

## Kräfte und Momente

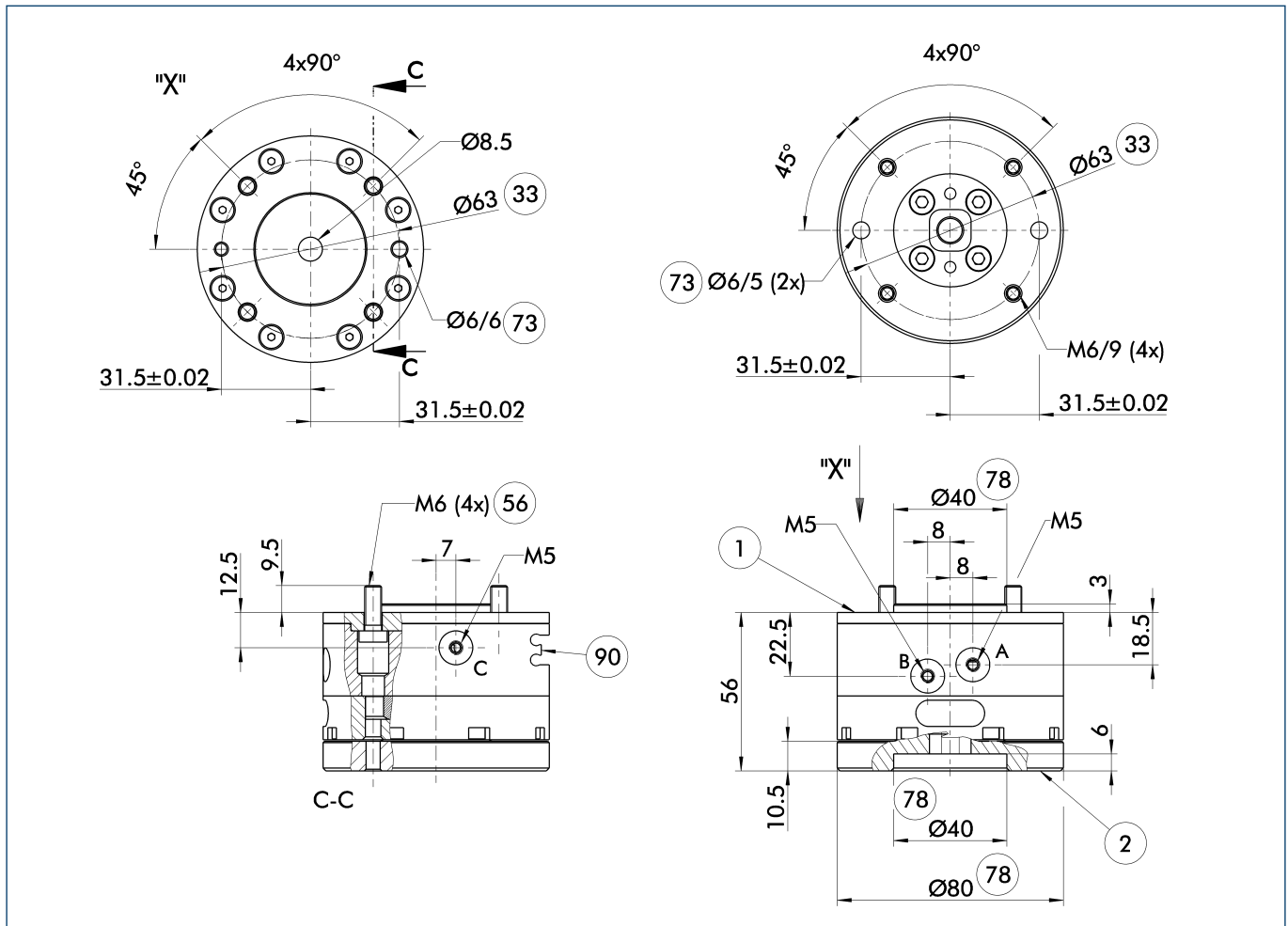


① Es handelt sich hierbei um die max. Summe aller Belastungen (Beschleunigungskräfte und -momente, Prozesskräfte etc.), die auf die Ausgleichseinheit wirken dürfen, um eine fehlerfreie Funktion zu gewährleisten.

## Technische Daten

Bezeichnung		AGE-XY-063	AGE-XY-063-P
Ident.-Nr.		0324463	0324464
Ausgleichsweg XY	[mm]	±3	±3
rotatorischer Ausgleichswinkel	[°]	±12	±12
max. Handlinggewicht vertikal	[kg]	9	9
max. Handlinggewicht horizontal	[kg]	6	6
empfohlenes Handlinggewicht Positionsspeicher	[kg]		1.8
Verriegelkraft	[N]	370	370
max. Belastungskraft verriegelt	[N]	200	200
max. radiale Kraft Positionsspeicher	[N]		50
Rotationsmoment Positionsspeicher	[Nm]		1.7
max. Abstand Verschiebekraft Z	[mm]	160	160
min. / max. Betriebsdruck	[bar]	2.5/8	2.5/8
Nennbetriebsdruck	[bar]	6	6
Wiederholgenauigkeit	[mm]	0.1	0.1
Anschluss roboterseitig		ISO 9409-1-63-4-M6	ISO 9409-1-63-4-M6
Eigenmasse	[kg]	0.83	0.85
min. / max. Umgebungstemperatur	[°C]	5/60	5/60

## Hauptansicht

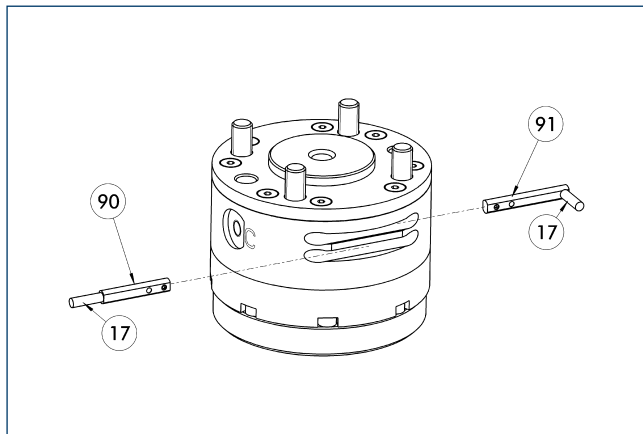


Die Hauptansicht zeigt die Einheit in ihrer Grundausführung.

- |   |                              |
|---|------------------------------|
| A, a Luftanschluss entriegelt           | ② Anschluss werkzeugseitig   |
| B, b Luftanschluss verriegelt           | ③③ Lochkreis DIN ISO-9409    |
| C, c Luftanschluss Positionsspeicher XY | ⑤⑥ Im Lieferumfang enthalten |
| ① Anschluss roboterseitig               | ⑦③ Passung für Zentrierstift |
|   | ⑦⑧ Passung für Zentrierung   |
|   | ⑨⑩ Nut für Magnetschalter    |



## Sensorik



- ① Kabelabgang
- ② Sensor MMS 22...
- ③ Sensor MMS 22...
- ④ Sensor MMS 22...-SA

Endstellungsabfrage in C-Nut montiert

Bezeichnung	Ident.-Nr.	
<b>Elektronische Magnetschalter MMS</b>		
MMS 22-S-M8-PNP	0301032	
<b>Anschlusskabel</b>		
KA BG08-L 3P-0300-PNP	0301622	
<b>Kabelverlängerung</b>		
KV BW08-SG08 3P-0200-PNP	0301497	
<b>Sensor-Verteiler</b>		
V2-M8	0301775	

- ① Pro Einheit werden zwei Sensoren (Schließer/S) benötigt sowie optional Verlängerungskabel. Bei den Sensorkabeln beachten Sie bitte die minimal zulässigen Biegeradien. Diese betragen im Allgemeinen 35 mm.

