

Kompakt. Flach. Produktiv.

Kompakt-Wechselsystem CWS

Kompaktes manuelles Wechselsystem mit integrierter Luftdurchführung für eine direkte Montage der wichtigsten SCHUNK Greifer und Ausgleichsmodule.

Einsatzgebiet

Bestens geeignet für den Einsatz in der Labortechnik und in der Montageautomation.

Vorteile – Ihr Nutzen

Hohe Produktivität durch schnellen manuellen Greiferwechsel, vor allem bei kleinen und mittleren Losgrößen

Flach und gewichtsoptimiert durch direkte Montage der Greifer an das Wechselsystem ohne Adapterplatte

Baureihe mit fünf Baugrößen für die optimale Größenauswahl und ein breites Anwendungsspektrum

Integrierte Pneumatikdurchführung zur sicheren Energieversorgung der Greifmodule

ISO-Flanschbild für die einfache Montage an die meisten Robotertypen ohne zusätzliche Adapterplatten



Baugrößen
Anzahl: 5



Handhabungs-
gewicht
10 .. 28 kg



Momenten-
belastung M_x
20 .. 110 Nm

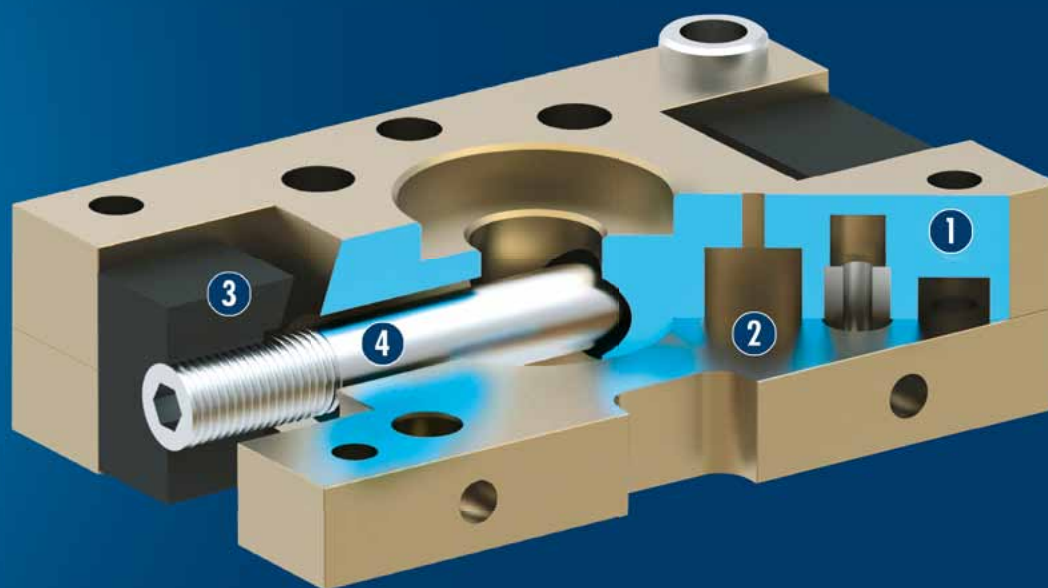


Momenten-
belastung M_z
3.3 .. 66.7 Nm

Funktionsbeschreibung

Das Kompakt-Wechselsystem CWS besteht aus einem Wechselkopf CWK und einem Wechseladapter CWA. Der Wechselkopf CWK wird mit dem Wechseladapter CWA durch zwei über eine Gewindespindel verbundenen

Klemmbacken formschlüssig verriegelt. Vier integrierte pneumatische Durchführungen versorgen den Greiferprozesssicher mit Pneumatik und lassen optional noch Freiraum für zwei zusätzliche Pneumatikverwendungen.



- | | |
|--|---|
| <p>① Gehäuse
Gewichtsoptimiert durch Verwendung einer hochfesten Aluminiumlegierung</p> <p>② Luftdurchführung
Keine Störkontur, da Integration ins Gehäuse</p> | <p>③ Klemmbacke
zum formschlüssigen, sicheren Halt</p> <p>④ Gewindespindel
zum manuellen Ver- und Entriegeln des Wechselsystems</p> |
|--|---|

Allgemeine Informationen zur Baureihe

Betätigung: manuell über kundenseitigen Innensechskantschlüssel

Wirkprinzip: durch Drehen der Gewindespindel werden die Klemmbacken ver- oder entspannt

Energieübertragung: Integrierte Pneumatikdurchführung

Gehäuse: Das Gehäuse besteht aus einer hochfesten, hartbeschichteten Aluminiumlegierung. Die Funktionsteile sind aus gehärtetem Stahl.

Lieferumfang: Zentrierhülsen für Befestigung und Direktanschluss

Gewährleistung: 24 Monate (Details, AGBs und Bedienungsanleitungen unter www.schunk.com)

Extreme Umweltbedingungen: Bitte beachten Sie, dass der Einsatz unter extremen Umweltbedingungen (z. B. im Kühlmittelbereich, bei Guss- oder Schleifstaub) die Lebensdauer dieser Einheiten deutlich reduzieren kann und wir dafür keine Gewährleistung übernehmen können. In vielen Fällen haben wir jedoch eine Lösung parat. Bitte sprechen Sie uns an.

Handlinggewicht: ist das Gewicht der am Flansch angebrachten Gesamtlast. Bei der Auslegung sind die zulässigen Kräfte und Momente zu beachten. Bitte beachten Sie, dass bei Überschreitung des maximalen Handlinggewichts die Lebensdauer verkürzt wird.

Anwendungsbeispiel

Flexible Montageeinheit für unterschiedliche Produktvarianten. Einfaches und schnelles Wechseln des Greifers durch Einsatz eines Wechselsystems.

- ① Kompakt-Wechselsystem CWS
- ② Universalgreifer PGN-plus
- ③ Linearmodul LM



SCHUNK bietet mehr ...

Die folgenden Komponenten machen das Produkt CWS noch produktiver – die passende Ergänzung für höchste Funktionalität, Flexibilität, Zuverlässigkeit und Prozesssicherheit.



Zentrierhülsen



Verschraubungen



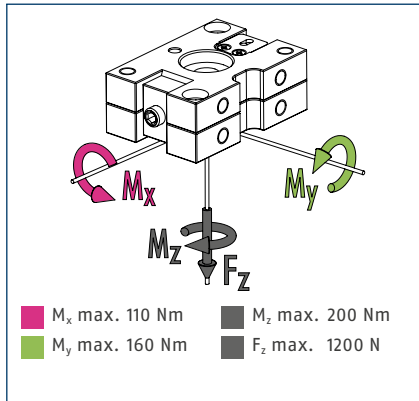
Universalgreifer PGN-plus



Winkelgreifer PWG-plus

① Weitergehende Informationen zu diesen Produkten finden Sie auf den folgenden Produktseiten oder unter www.schunk.com. Sprechen Sie uns an: SCHUNK Technik Hotline +49-7133-103-2696.

Kräfte und Momente



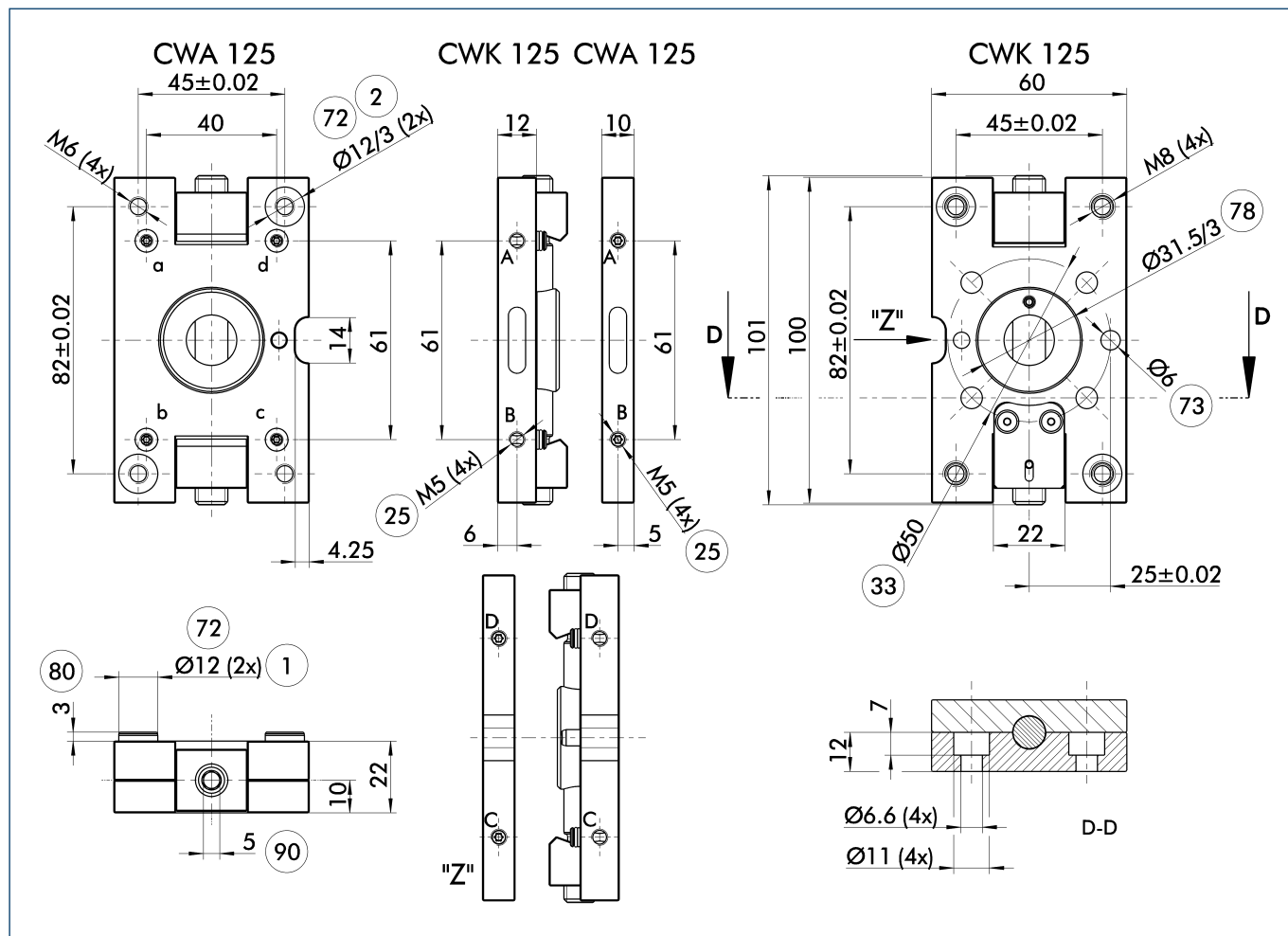
ⓘ Es handelt sich hierbei um die max. Summe aller Belastungen (Beschleunigungskräfte und -momente, Prozesskräfte etc.), die auf das Wechselsystem wirken dürfen, um eine fehlerfreie Funktion zu gewährleisten.

Technische Daten

Bezeichnung		CWK-125-P	CWA-125-P
		Kompaktwechselkopf	Kompaktwechseladapter
Ident.-Nr.		0305825	0305826
max. Handlinggewicht	[kg]	28	28
max. statisches Moment M_x	[Nm]	36.7	36.7
max. statisches Moment M_y	[Nm]	53.3	53.3
max. statisches Moment M_z	[Nm]	66.7	66.7
Wiederholgenauigkeit	[mm]	0.01	0.01
Eigenmasse	[g]	320	125
Anzahl Pneumatikdurchführungen		4	4
min. / max. Umgebungstemperatur	[°C]	5/60	5/60
Direktanschraubung an*			PGN-plus 125

ⓘ * und passend für weitere Greifer mit dem gleichen Anschraubbild

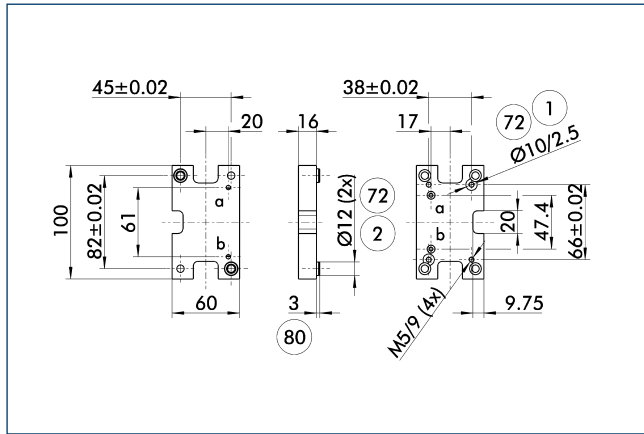
Hauptansicht



Die Zeichnung zeigt das Greiferwechselsystem in der Grundausführung ohne maßliche Berücksichtigung der nachstehend beschriebenen Optionen.

- | | |
|------------------------------|--|
| ① Anschluss roboterseitig | ⑦⑧ Passung für Zentrierung |
| ② Anschluss werkzeugseitig | ⑧⑩ Tiefe der Zentrierhülsenbohrung im Gegenstück |
| ②⑤ Pneumatikdurchführungen | ⑨⑩ Schlüsselweite |
| ③③ Lochkreis DIN ISO-9409 | |
| ⑦② Passung für Zentrierhülse | |
| ⑦③ Passung für Zentrierstift | |

Adapterplatte zwischen CWA-125 und PGN-plus 100

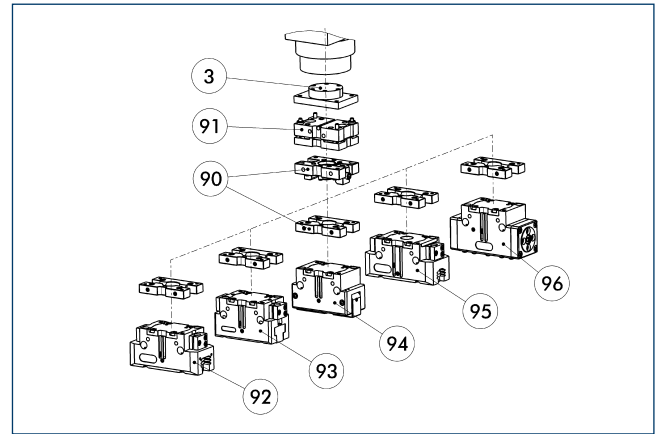


- ① Anschluss roboterseitig
- ② Anschluss werkzeugseitig
- ⑦② Passung für Zentrierhülse
- ⑧① Tiefe der Zentrierhülsenbohrung im Gegenstück

Die Adapterplatte hat integrierte Luftdurchführungen, um den schlauchlosen Direktanschluss des passenden Greifers nutzen zu können.

Bezeichnung	Ident.-Nr.	Höhe
Werkzeugseitig		
A-CWA-125-100-P	0305829	16 mm

Modulares Baukastensystem



- ③ Adapterplatte
- ⑨① Kompakt-Wechselsystem CWS
- ⑨② Toleranzkompensationseinheit TCU
- ⑨③ 2-Finger-Parallelgreifer JGP
- ⑨④ 2-Finger-Winkelgreifer PWG-plus
- ⑨⑤ 2-Finger-Parallelgreifer PGB
- ⑨⑥ Dichter Greifer DPG-plus

Die Einheit ist Teil eines modularen Baukastensystems, in dem verschiedene Komponenten wie Greifer oder Ausgleichseinheiten direkt miteinander verschraubt werden können.

