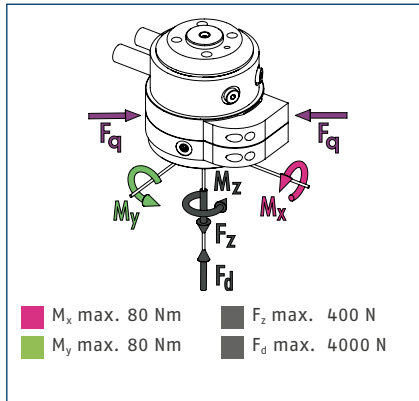


DDF 2 050

Drehdurchführung für Roboter

Kräfte und Momente



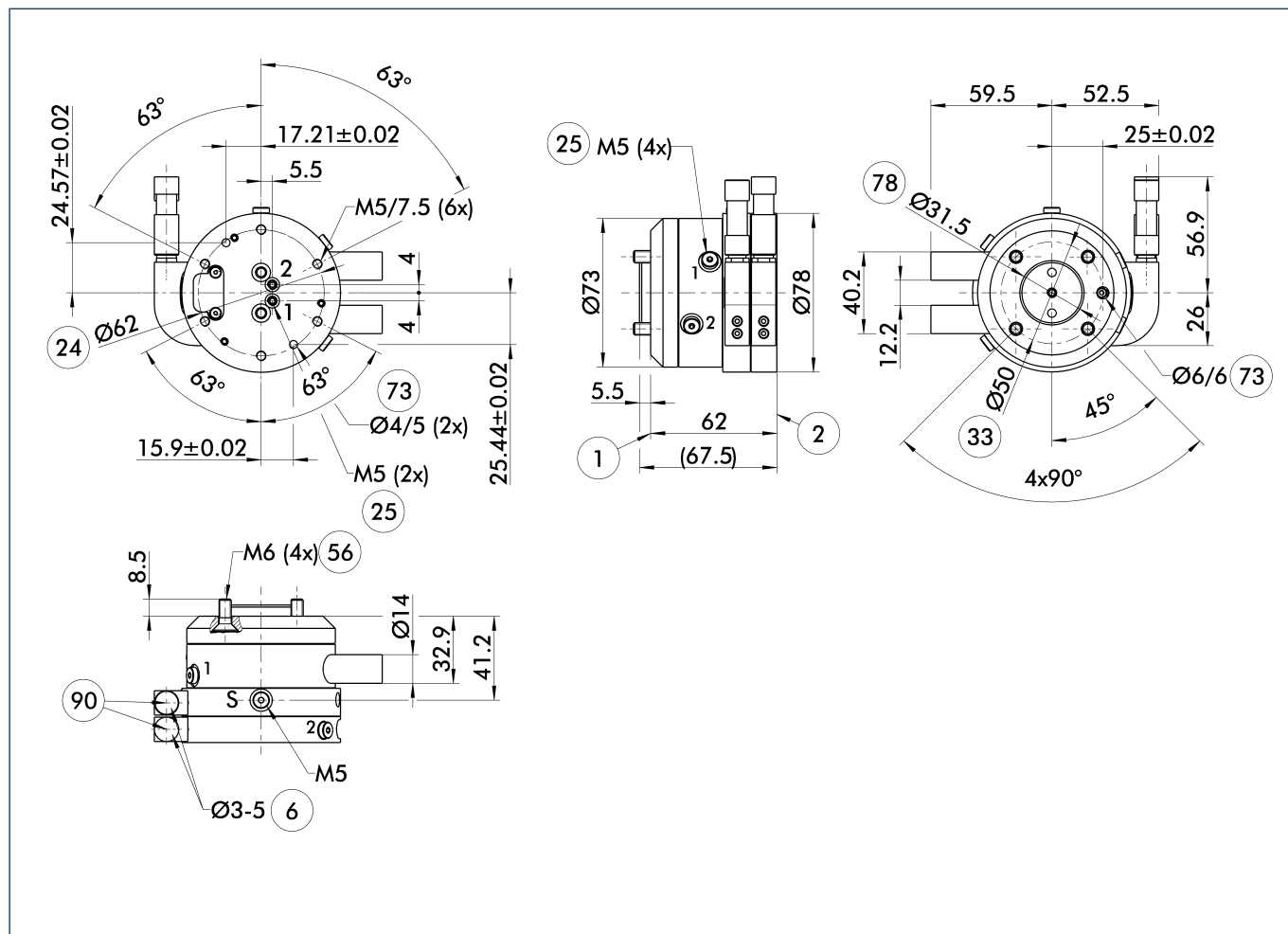
① Statische Kräfte und Momente, die auf die Drehdurchführung wirken können.

Technische Daten

Bezeichnung		DDF 2-050-P2-E4	DDF 2-050-P2	DDF 2-050-E4
Ident.-Nr.		0323056	0323059	0323060
max. Handlinggewicht	[kg]	10	10	10
max. Drehzahl	[1/min]	120	120	120
max. Drehzahl	[°/s]	720	720	720
Dauerdrehmoment	[Nm]	1.5	1.5	1
Losdrehmoment	[Nm]	2	2	1.3
Drehbewegung	[°]	> 360	> 360	> 360
Luftanschlussgewinde		2x M5	2x M5	
Pneumatikdurchführung				
max. Druck pro Anschluss	[bar]	10	10	
Durchflussmenge bei 6 bar (pro Kanal)	[l/min]	200	200	
max. Luftdruck Sperrluft	[bar]	1	1	1
Anzahl Elektrodurchführungen		4		4
Spannung	[V]	60		60
Stromstärke	[A]	1		1
Eigenmasse	[kg]	0.95	0.75	0.45
Anschluss roboterseitig		ISO 9409-1-50-4-M6	ISO 9409-1-50-4-M6	ISO 9409-1-50-4-M6
min. / max. Umgebungstemperatur	[°C]	5/60	5/60	5/60
max. dynamisches Biegemoment M_x^*	[Nm]	25	25	25
max. dynamisches Biegemoment M_y^*	[Nm]	25	25	25
max. dynamisches Torsionsmoment M_z^*	[Nm]	20	20	20
max. Querkraft F_q^*	[N]	100	100	100

① *Es handelt sich hierbei um die max. Summe aller Belastungen (Beschleunigungskräfte und -momente, Prozesskräfte, Not-Aus-Situation, etc.), welche auf die Drehdurchführung wirken dürfen, um eine fehlerfreie Funktion zu gewährleisten.

Hauptansicht Version DDF 2 mit elektrischer und pneumatischer Durchführung



Die Hauptansicht zeigt die DDF 2 ohne maßliche Berücksichtigung der nachstehend beschriebenen Optionen aber mit Pneumatik- und Elektrodurchführungen inkl. roboter- und werkzeugseitigen Kabelsteckern. Diese sind im Lieferumfang enthalten.

S Sperrluftanschluss

- ① Anschluss roboterseitig
- ② Anschluss werkzeugseitig
- ⑥ Verwendbarer Kabeldurchmesser
- ②④ Lochkreis

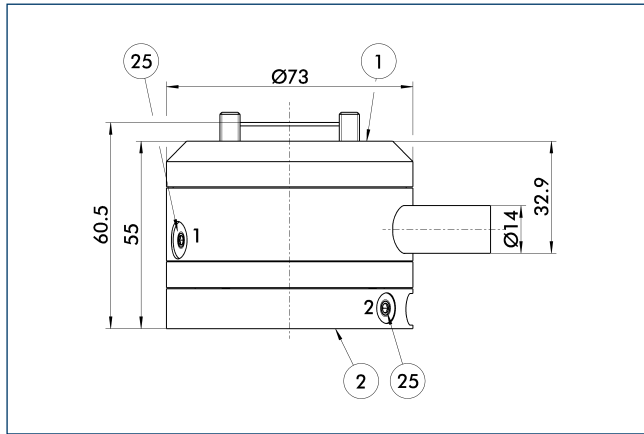
②⑤ Pneumatikdurchführungen

- ③③ Lochkreis DIN ISO-9409
- ⑤⑥ Im Lieferumfang enthalten
- ⑦③ Passung für Zentrierstift
- ⑦⑧ Passung für Zentrierung
- ⑨⑩ Kabelstecker / -buchse im Beipack enthalten

DDF 2 050

Drehdurchführung für Roboter

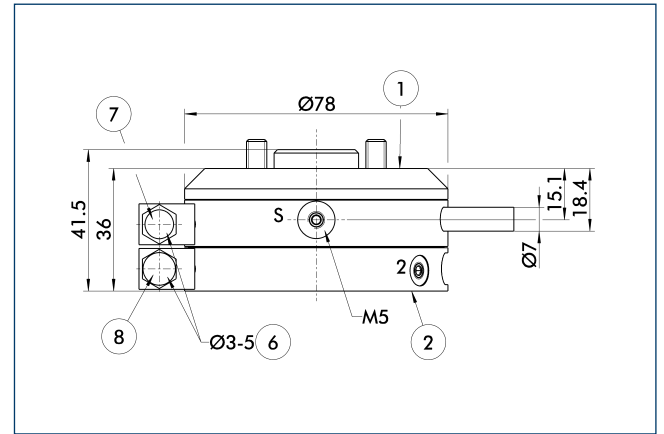
Version DDF 2 mit rein pneumatischer Durchführung



- ① Anschluss roboterseitig
- ② Anschluss werkzeugseitig
- 25 Pneumatikdurchführungen

Maßänderung bei der Version mit „rein pneumatischer Durchführung“

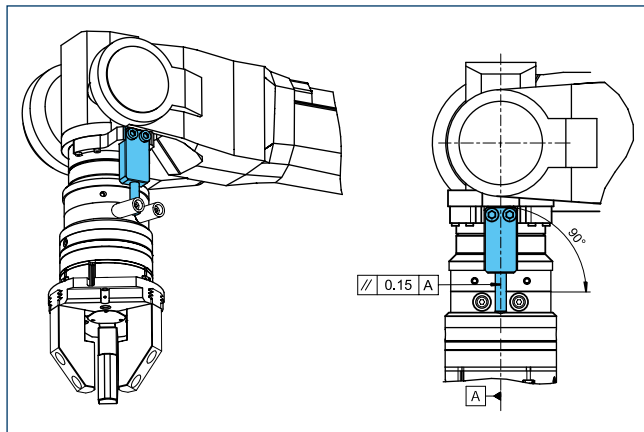
Version DDF 2 mit rein elektrischer Durchführung



- S Sperrluftanschluss
- ① Anschluss roboterseitig
- ② Anschluss werkzeugseitig
- ⑥ Verwendbarer Kabeldurchmesser
- ⑦ Kabelbuchse im Beipack
- ⑧ Kabelstecker im Beipack

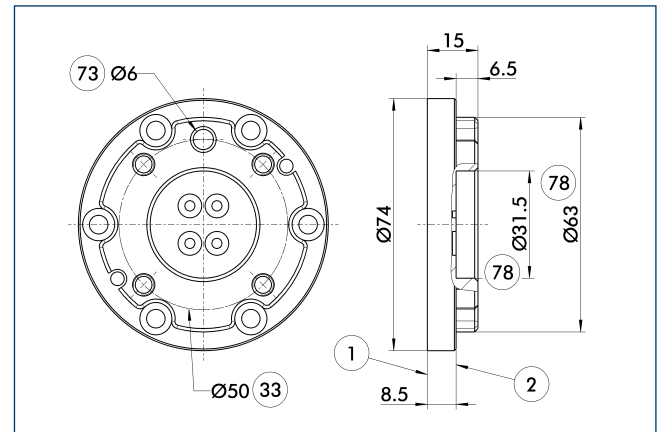
Maßänderung bei der Version mit „rein elektrischer Durchführung“.

Montagehinweis



Gestaltungshinweis für die kundenseitige Momentenabstützung

Adapterplatten DDF 2-50-1-T



- ① Anschluss roboterseitig
- ② Anschluss werkzeugseitig
- ③ Lochkreis DIN ISO-9409
- 73 Passung für Zentrierstift
- 78 Passung für Zentrierung

Werkzeugseitige Adapterplatte mit ISO 9409 Anschraubbild.

Bezeichnung	Ident.-Nr.	Höhe [mm]
Werkzeugseitig		
A-DDF 2-050-T	0323222	15

