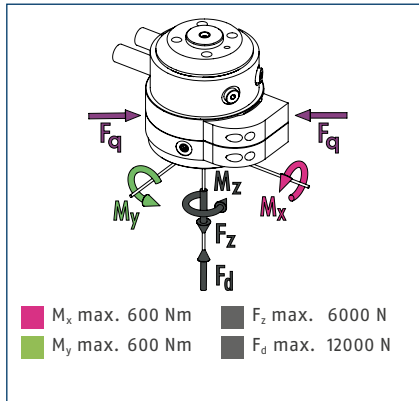


DDF 2 080-1

Drehdurchführung für Roboter

Kräfte und Momente



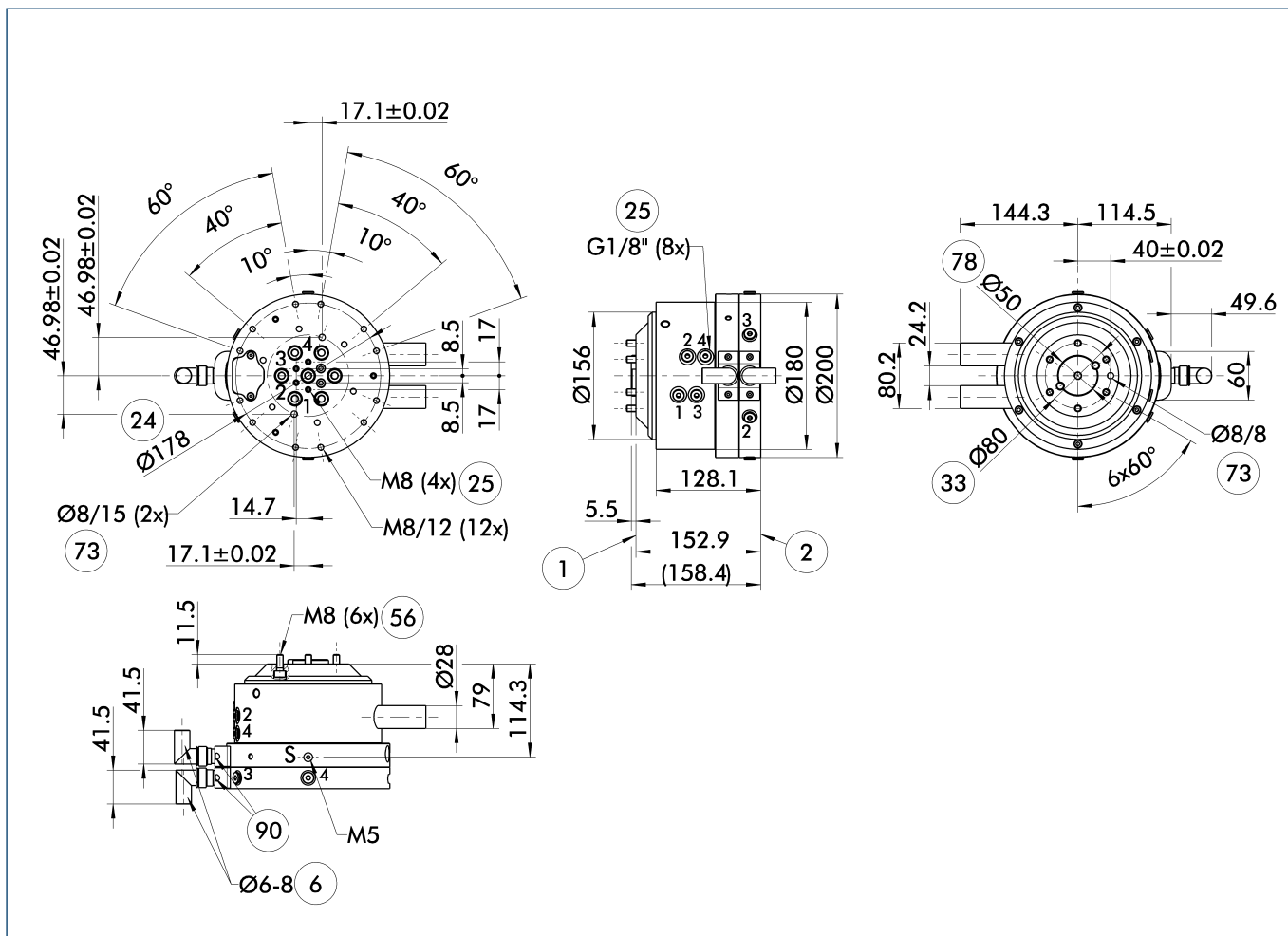
① Statische Kräfte und Momente, die auf die Drehdurchführung wirken können.

Technische Daten

Bezeichnung		DDF 2-080-1-P4-E10
Ident.-Nr.		0323093
max. Handlinggewicht	[kg]	150
max. Drehzahl	[1/min]	90
max. Drehzahl	[°/s]	540
Dauerdrehmoment	[Nm]	22
Losdrehmoment	[Nm]	25
Drehbewegung	[°]	> 360
Anzahl Pneumatikdurchführungen		4
Luftanschlussgewinde		4x G1/8"
Pneumatikdurchführung		
max. Druck pro Anschluss	[bar]	10
Durchflussmenge bei 6 bar (pro Kanal)	[l/min]	370
max. Luftdruck Sperrluft	[bar]	1
Anzahl Elektrodurchführungen		10
Spannung	[V]	60
Stromstärke	[A]	1
Eigenmasse	[kg]	13.1
Anschluss roboterseitig		ISO 9409-1-80-6-M8
min. / max. Umgebungstemperatur	[°C]	5/60
max. dynamisches Biegemoment M_x^*	[Nm]	400
max. dynamisches Biegemoment M_y^*	[Nm]	400
max. dynamisches Torsionsmoment M_z^*	[Nm]	300
max. Querkraft F_q^*	[N]	1500

① *Es handelt sich hierbei um die max. Summe aller Belastungen (Beschleunigungskräfte und -momente, Prozesskräfte, Not-Aus-Situation, etc.), welche auf die Drehdurchführung wirken dürfen, um eine fehlerfreie Funktion zu gewährleisten.

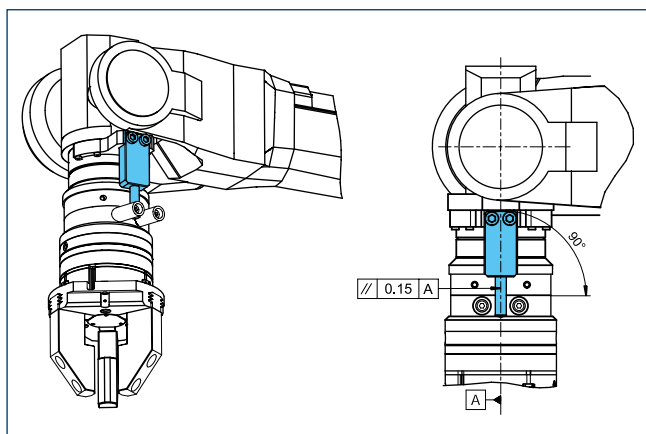
Hauptansicht Version DDF 2 mit elektrischer und pneumatischer Durchführung



Die Hauptansicht zeigt die DDF 2 ohne maßliche Berücksichtigung der nachstehend beschriebenen Optionen aber mit Pneumatik- und Elektrodurchführungen inkl. roboter- und werkzeugseitigen Kabelsteckern. Diese sind im Lieferumfang enthalten.

- | | |
|---------------------------------|------------------------------------------------|
| S Sperrluftanschluss | 25 Pneumatikdurchführungen |
| 1 Anschluss roboterseitig | 33 Lochkreis DIN ISO-9409 |
| 2 Anschluss werkzeugseitig | 56 Im Lieferumfang enthalten |
| 6 Verwendbarer Kabeldurchmesser | 73 Passung für Zentrierstift |
| 24 Lochkreis | 78 Passung für Zentrierung |
| | 90 Kabelstecker / -buchse im Beipack enthalten |

Montagehinweis

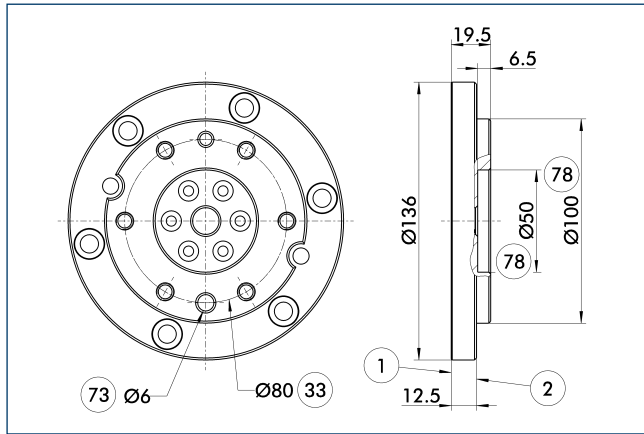


Gestaltungshinweis für die kundenseitige Momentenabstützung

DDF 2 080-1

Drehdurchführung für Roboter

Adapterplatten DDF 2-080-1-T

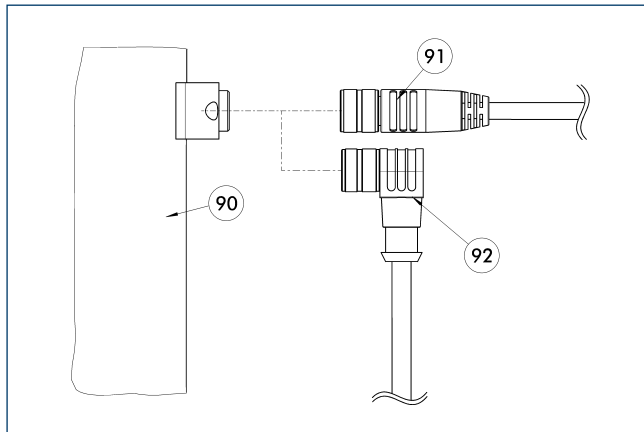


- ① Anschluss roboterseitig
- ② Anschluss werkzeugseitig
- ③ Lochkreis DIN ISO-9409
- ⑦③ Passung für Zentrierstift
- ⑦⑧ Passung für Zentrierung

Werkzeugseitige Adapterplatte mit ISO 9409 Anschraubbild

Bezeichnung	Ident.-Nr.	Höhe
		[mm]
Werkzeugseitig		
A-DDF 2-080-T	0323224	19.5

Kabelstecker / Kabelverlängerung



- ⑨① Anschlussstelle Komponente
- ⑨② Kabel mit gewinkeltm Anschluss
- ⑨① Kabel mit geradem Anschluss

Bezeichnung	Ident.-Nr.	Länge	Anschluss schalt- schrank- seitig
		[m]	
Roboterseitig			
KA BW16-L 12P-0500	0323005	5	offene Litze
Werkzeugseitig			
KA SW16-L 12P-0500	0323006	5	offene Litze

① BG steht für ein Anschlusskabel mit einer geraden Buchse und BW für eine gewinkelte Buchse.

