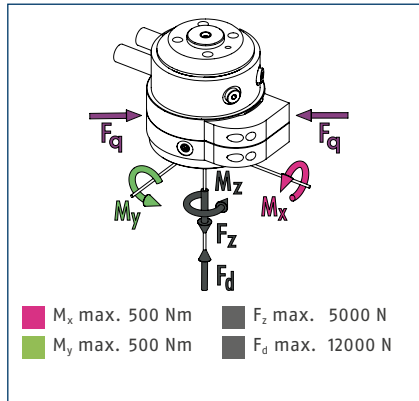


DDF 2 100

Drehdurchführung für Roboter

Kräfte und Momente



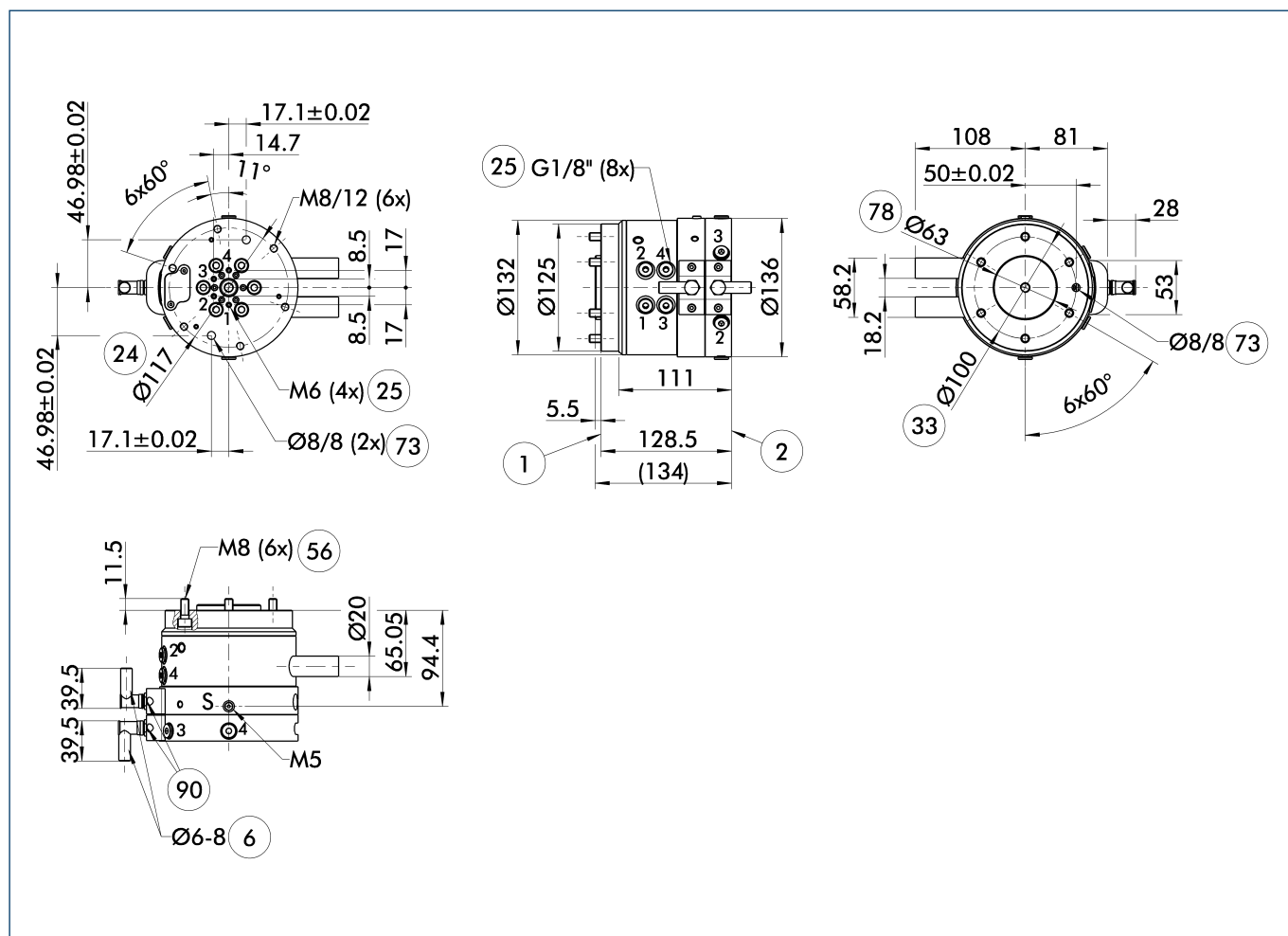
① Statische Kräfte und Momente, die auf die Drehdurchführung wirken können.

Technische Daten

Bezeichnung		DDF 2-100-P4-E6	DDF 2-100-P4	DDF 2-100-E6
Ident.-Nr.		0323112	0323114	0323115
max. Handlinggewicht	[kg]	125	125	125
max. Drehzahl	[1/min]	100	100	100
max. Drehzahl	[°/s]	600	600	600
Dauerdrehmoment	[Nm]	8	8	3
Losdrehmoment	[Nm]	10	10	3.5
Drehbewegung	[°]	> 360	> 360	> 360
Anzahl Pneumatikdurchführungen		4	4	
Luftanschlussgewinde		4x G1/8"	4x G1/8"	
Pneumatikdurchführung				
max. Druck pro Anschluss	[bar]	10	10	
Durchflussmenge bei 6 bar (pro Kanal)	[l/min]	240	240	
max. Luftdruck Sperrluft	[bar]	1	1	1
Anzahl Elektrodurchführungen		6		6
Spannung	[V]	60		60
Stromstärke	[A]	1		1
Eigenmasse	[kg]	6.1	5.5	2.8
Anschluss roboterseitig		ISO 9409-1-100-6-M8	ISO 9409-1-100-6-M8	ISO 9409-1-100-6-M8
min. / max. Umgebungstemperatur	[°C]	5/60	5/60	5/60
max. dynamisches Biegemoment M_x^*	[Nm]	290	290	290
max. dynamisches Biegemoment M_y^*	[Nm]	290	290	290
max. dynamisches Torsionsmoment M_z^*	[Nm]	200	200	200
max. Querkraft F_q^*	[N]	1250	1250	1250

① *Es handelt sich hierbei um die max. Summe aller Belastungen (Beschleunigungskräfte und -momente, Prozesskräfte, Not-Aus-Situation, etc.), welche auf die Drehdurchführung wirken dürfen, um eine fehlerfreie Funktion zu gewährleisten.

Hauptansicht Version DDF 2 mit elektrischer und pneumatischer Durchführung



Die Hauptansicht zeigt die DDF 2 ohne maßliche Berücksichtigung der nachstehend beschriebenen Optionen aber mit Pneumatik- und Elektrodurchführungen inkl. roboter- und werkzeugseitigen Kabelsteckern. Diese sind im Lieferumfang enthalten.

S Sperrluftanschluss

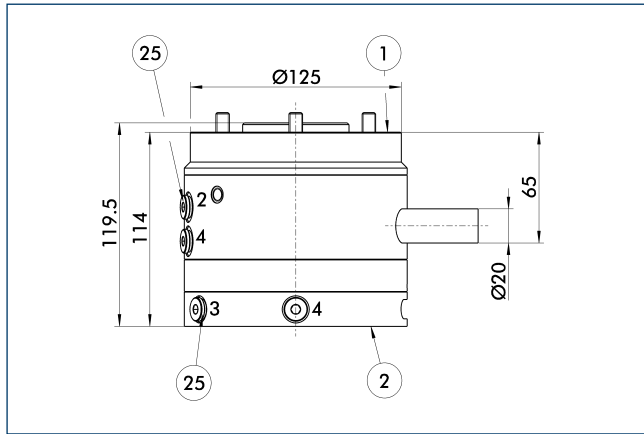
- ① Anschluss roboterseitig
- ② Anschluss werkzeugseitig
- ⑥ Verwendbarer Kabeldurchmesser
- ②④ Lochkreis

- ②⑤ Pneumatikdurchführungen
- ③③ Lochkreis DIN ISO-9409
- ⑤⑥ Im Lieferumfang enthalten
- ⑦③ Passung für Zentrierstift
- ⑦⑧ Passung für Zentrierung
- ⑨⑩ Kabelstecker / -buchse im Beipack enthalten

DDF 2 100

Drehdurchführung für Roboter

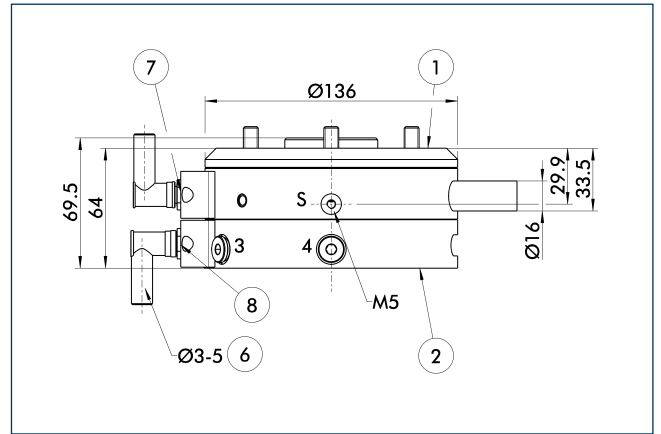
Version DDF 2 mit rein pneumatischer Durchführung



- ① Anschluss roboterseitig
- ② Anschluss werkzeugseitig
- ②⑤ Pneumatikdurchführungen

Maßänderung bei der Version mit „rein pneumatischer Durchführung“

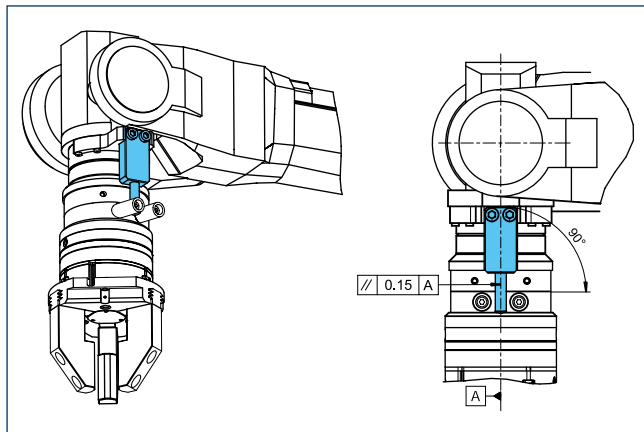
Version DDF 2 mit rein elektrischer Durchführung



- S Sperrluftanschluss
- ① Anschluss roboterseitig
- ② Anschluss werkzeugseitig
- ⑥ Verwendbarer Kabeldurchmesser
- ⑦ Kabelbuchse im Beipack
- ⑧ Kabelstecker im Beipack

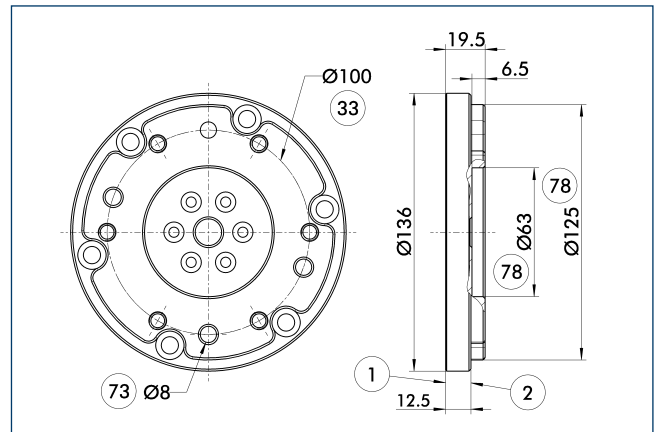
Maßänderung bei der Version mit „rein elektrischer Durchführung“.

Montagehinweis



Gestaltungshinweis für die kundenseitige Momentenabstützung

Adapterplatten DDF 2-100-1-T

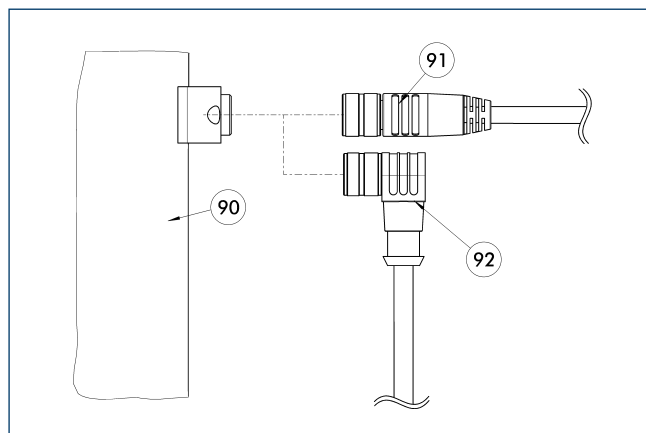


- ① Anschluss roboterseitig
- ② Anschluss werkzeugseitig
- ③③ Lochkreis DIN ISO-9409
- ⑦③ Passung für Zentrierstift
- ⑦⑧ Passung für Zentrierung

Werkzeugseitige Adapterplatte mit ISO 9409 Anschraubbild.

Bezeichnung	Ident.-Nr.	Höhe [mm]
Werkzeugseitig		
A-DDF 2-100-T	0323225	19.5

Kabelstecker / Kabelverlängerung



⑨⑩ Anschlussstelle Komponente

⑨② Kabel mit gewinkeltem Anschluss

⑨① Kabel mit geradem Anschluss

Bezeichnung	Ident.-Nr.	Länge	Anschluss schalt- schrank- seitig
		[m]	
Roboterseitig			
KA-BW9-L7P-0200	0323001	2	offene Litze
KA-BW9-L7P-0500	0323003	5	offene Litze
Werkzeugseitig			
KA-SW9-L7P-0200	0323002	2	offene Litze
KA-SW9-L7P-0500	0323004	5	offene Litze

① BG steht für ein Anschlusskabel mit einer geraden Buchse und BW für eine gewinkelte Buchse.