



Superior Clamping and Gripping



Produktinformation

Entgratspindel FDB

Nachgiebig. Robust. Präzise.

Entgratspindel FDB

Nachgiebige Entgratspindel für den Einsatz am Roboter

Einsatzgebiet

Standardlösung für flexibles und robotergeführtes Entgraten von unterschiedlichsten Werkstücken

Vorteile – Ihr Nutzen

Nachgiebige Hochfrequenz-Spindel für maximale Flexibilität beim Entgraten

Einstellbare Steifigkeit der Frässpindel mittels Druckluft für saubere Entgratkanten in jeder Einbaulage

Hohe Drehzahlen für große Vorschubgeschwindigkeiten

Flexibler Einsatz am Roboterarm oder als stationäre Einheit



Baugrößen
Anzahl: 6



Drehzahl max.
25000 .. 65000 1/
min

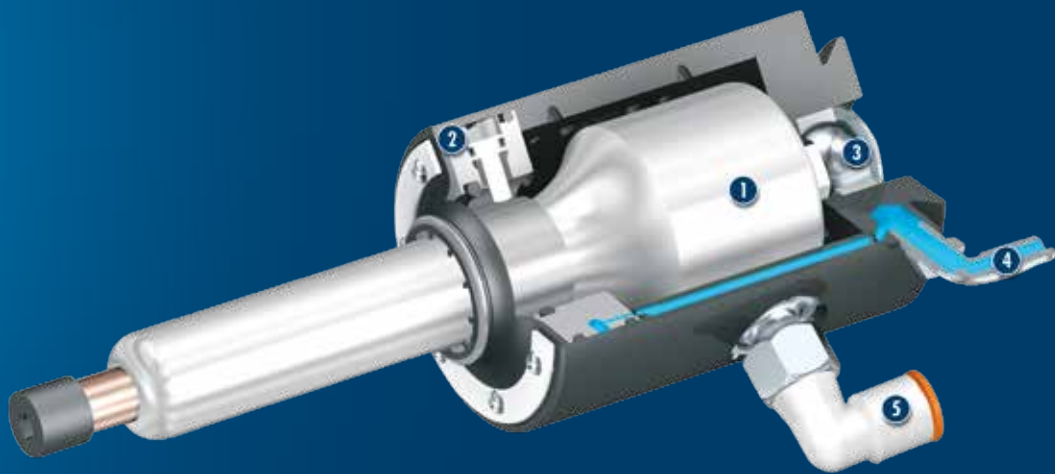


Leistung
150 .. 1040 W

Funktionsbeschreibung

Der Antrieb der Einheit erfolgt über eine pneumatische Spindel mit einer baugrößenabhängigen Drehzahl von bis zu 65.000 Umdrehungen pro Minute. Um auch Toleranzen der Bearbeitungskontur ausgleichen zu können, ist die Spindel pendelnd gelagert.

Der maximale Hub an der Fräterspitze beträgt ± 9 mm. Die Kraft (Steifigkeit), die zum Bewegen (Pendeln) der Spindel benötigt wird, wird über einen zweiten Luftanschluss geregelt. Je nach Druck wirkt so eine Kraft an der Fräerschnittfläche von 3.1 N bis 89 N.



① Pneumatikspindel

Hochleistungsspindel mit bis zu 65.000 1/min

② Ringzylinder

zur Einstellung der Anpresskraft ans Werkstück

③ Lagerstelle

der pendelnden Aufhängung des Druckluftmotors

④ Luftanschluss

zur Betätigung des Ringzylinders

⑤ Luftanschluss

mit großem Querschnitt für Druckluftmotor

CAD-Daten, Betriebsanleitungen und aktuelle Datenstände zu den SCHUNK Komponenten sind online verfügbar.

Allgemeine Informationen zur Baureihe

Befestigung: am Roboterarm oder als stationäre Einheit

Betätigung: pneumatisch, über gefilterte Druckluft (10 µm): trocken und ungeölt

Lieferumfang: Spindel mit Spannzange und Pneumatikverschraubung.

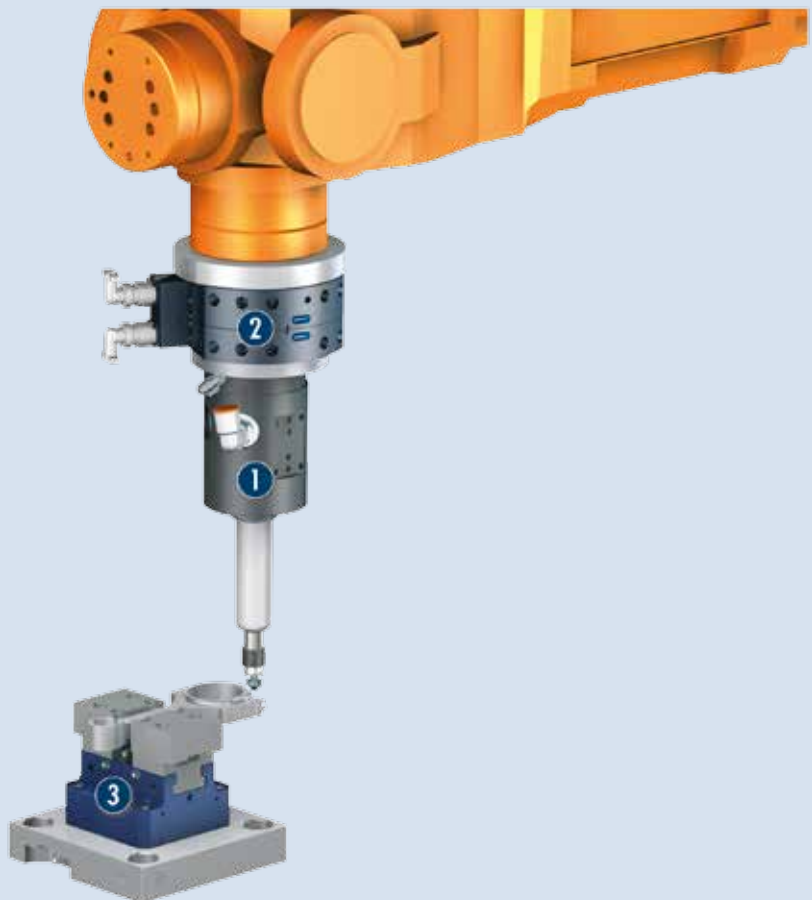
Gewährleistung: 24 Monate

Umgebungsbedingungen: Bitte beachten Sie, dass die Einheit nicht zum Einsatz im Kühlmittelbereich geeignet ist.

Anwendungsbeispiel

Robotergeführtes Entgraten von Pleuelgussteilen mit Wechselsystem für die Spindel

- 1 Nachgiebige Entgratspindel FDB
- 2 Schnellwechselsystem SWS
- 3 Kraftspannblock mit Werkstück



SCHUNK bietet mehr ...

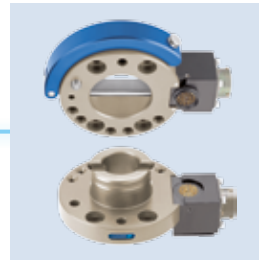
Die folgenden Komponenten machen das Produkt FDB noch produktiver – die passende Ergänzung für höchste Funktionalität, Flexibilität, Zuverlässigkeit und Prozesssicherheit.



Spannzangen



Schnellwechselsysteme



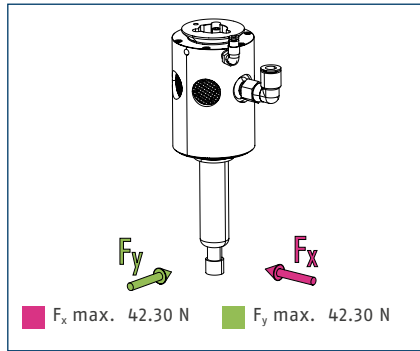
Manuelle Greiferwechselsysteme

① Weitergehende Informationen zu diesen Produkten finden Sie auf den folgenden Produktseiten oder unter www.schunk.com. Sprechen Sie uns an: SCHUNK Technik Hotline +49-7133-103-2696

Optionen und spezielle Informationen

Universell: Der FDB ist durch flexible Montagemöglichkeiten nicht auf den Einsatz am Roboterarm beschränkt. Auch der Einsatz als festmontiertes Werkzeug mit bewegtem Werkstück ist möglich.

Kräfte und Momente

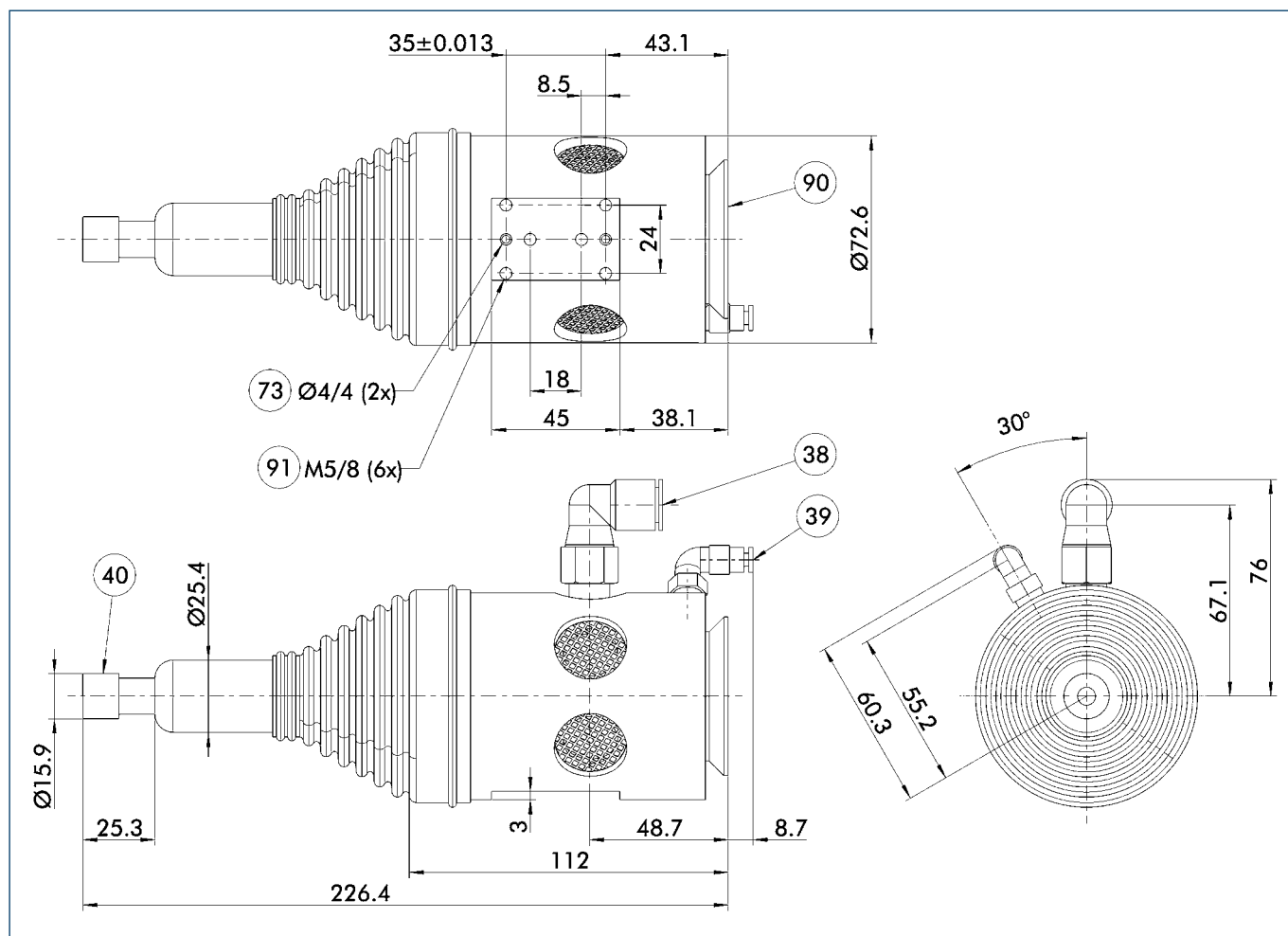


① Die angegebenen Kräfte zeigen die maximale Belastung.

Technische Daten

Bezeichnung		FDB-340	FDB-340-RS
Ident.-Nr.		0322201	0322208
Leistung	[W]	340	340
max. Ausgleichswege	[mm]	± 7.6	± 7.6
max. Ausgleichsweg X	[mm]	± 7.6	± 5.6
max. Ausgleichsweg Y	[mm]	± 7.6	0
empfohlene Ausgleichswege	[mm]	± 3.8	± 3.8
min. Ausgleichskraft	[N]	12	8.9
max. Ausgleichskraft	[N]	42	47
min. Ausgleichsdruck	[bar]	0.3	0.3
max. Ausgleichsdruck	[bar]	4.1	4.1
Leerlaufdrehzahl	[1/min]	40000	40000
Luftverbrauch Leerlauf	[l/s]	2.8	2.8
Luftverbrauch blockiert	[l/s]	10	10
Spannzangendurchmesser	[mm]	6	6
Eigenmasse	[kg]	1.15	1.13
min. / max. Umgebungstemperatur	[°C]	5/60	5/60

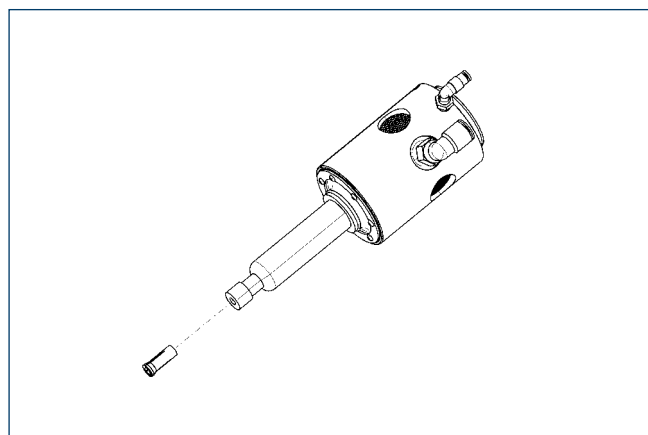
Hauptansicht



Die Hauptansicht zeigt die Einheit in ihrer Grundausführung.

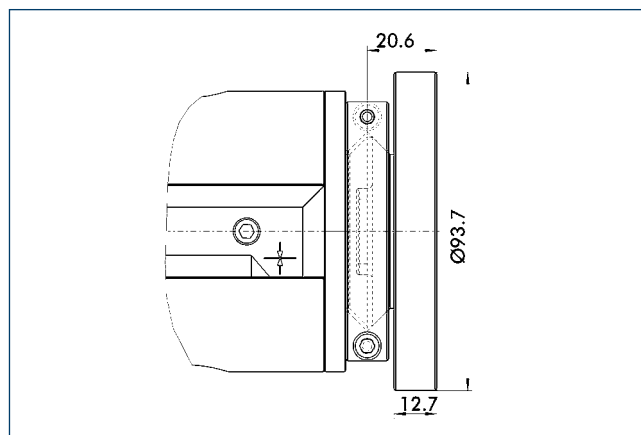
- 38 Luftanschluss Spindel
- 39 Luftanschluss Ausgleich
- 40 Spannzange
- 73 Passung für Zentrierstift
- 90 Anschluss axial
- 91 Anschluss radial

Spannzangen



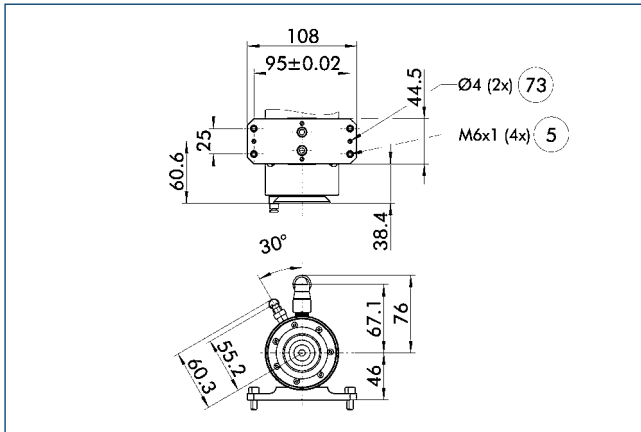
Bezeichnung	Ident.-Nr.	Durchmesser [mm]
Spannzangenaufnahme		
FDB-300/340/660-C-12442 Spannzangen	0322220	3
FDB-300/340/660-C-12445 Spannzangen	0322222	6

Adapterplatten axial



Bezeichnung	Ident.-Nr.	Höhe [mm]
Adapterplatte		
A-FDB-axial-151-340	0322210	20.6

Adapterplatten radial



- ⑤ Durchgangslochbohrung zur Anschraubung mit Schrauben ⑦③ Passung für Zentrierstift

Bezeichnung	Ident.-Nr.	
Adapterplatte		
A-FDB-radial-300-340	0322213	

SCHUNK GmbH & Co. KG
Spann- und Greiftechnik

Bahnhofstr. 106 – 134
D-74348 Lauffen/Neckar
Tel. +49-7133-103-0
Fax +49-7133-103-2239
info@de.schunk.com
www.schunk.com



www.youtube.com/SCHUNKHQ



www.twitter.com/SCHUNK_HQ



www.facebook.com/SCHUNK.HQ



J. Lehmann

Jens Lehmann, deutsche Torwartlegende, seit 2012 SCHUNK-Markenbotschafter für präzises Greifen und sicheres Halten.
www.de.schunk.com/Lehmann